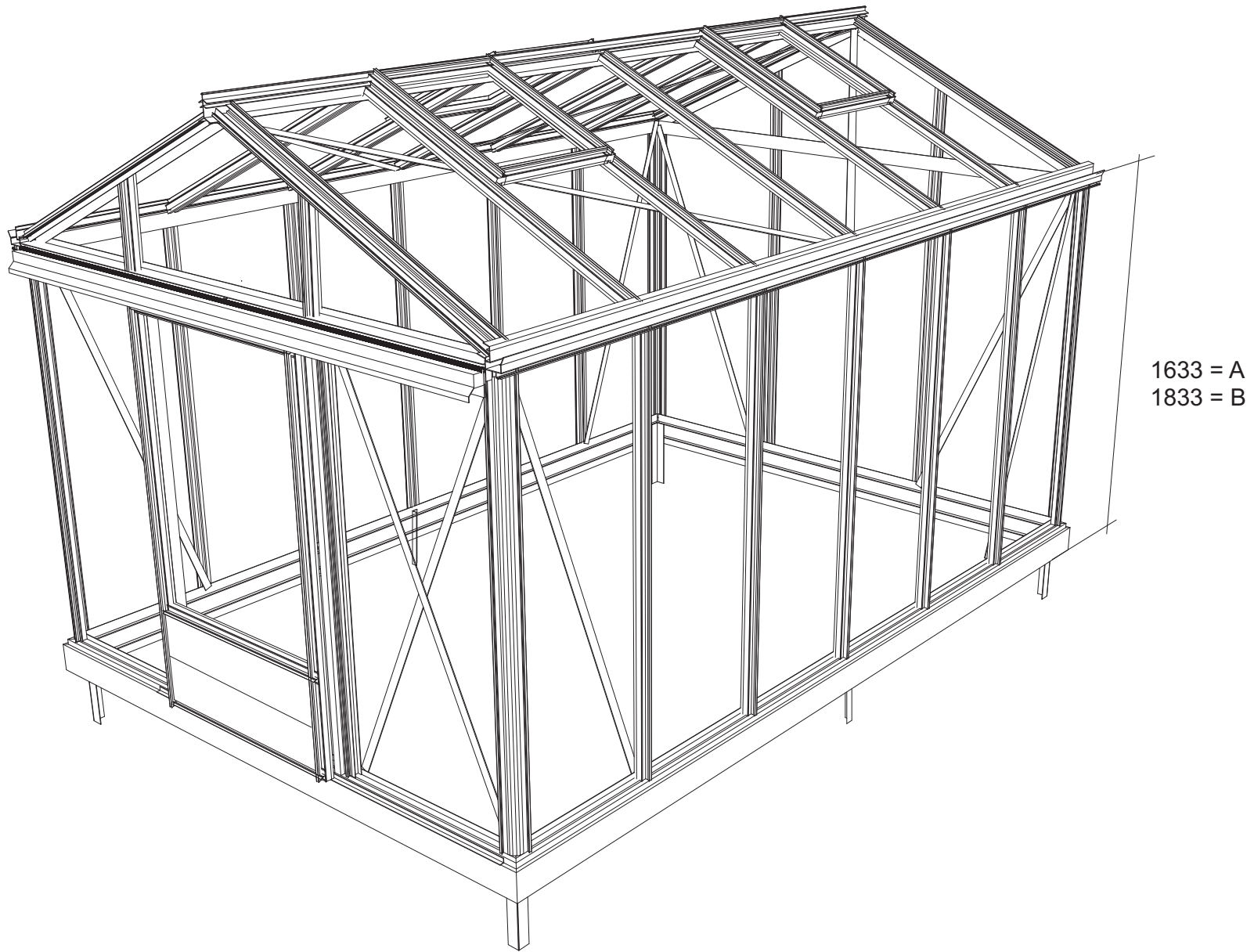
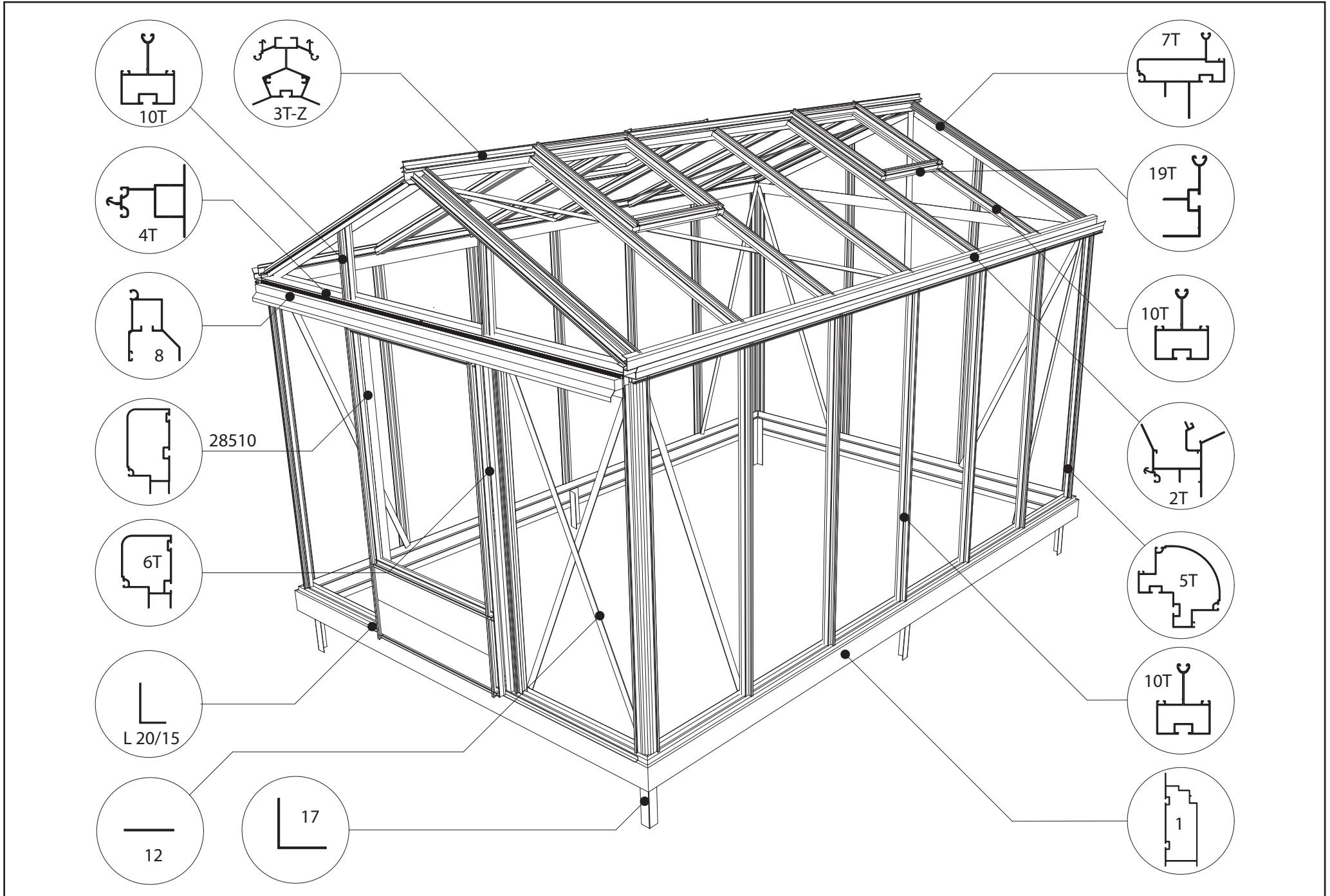






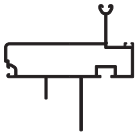
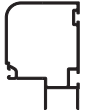

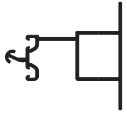

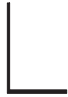
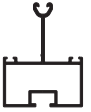
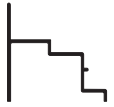


Tropic 2,36 & 3,10 m



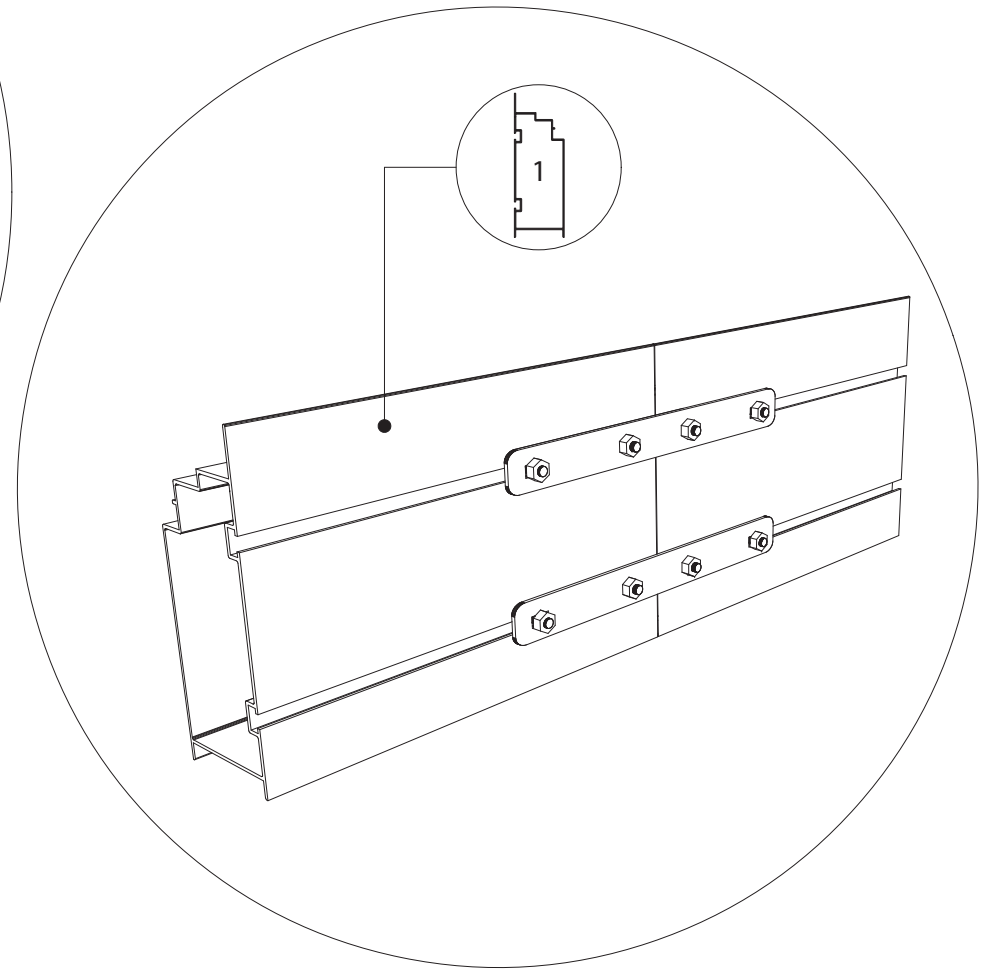
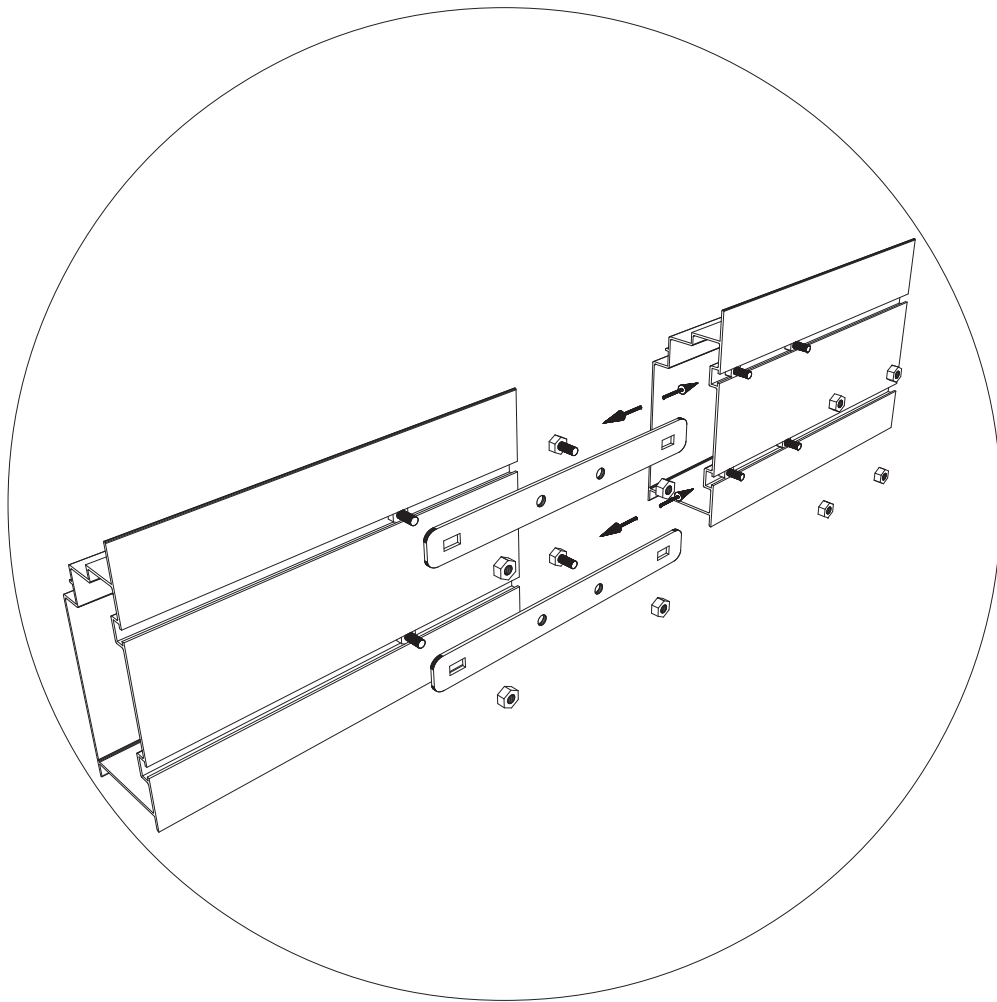


Profile List

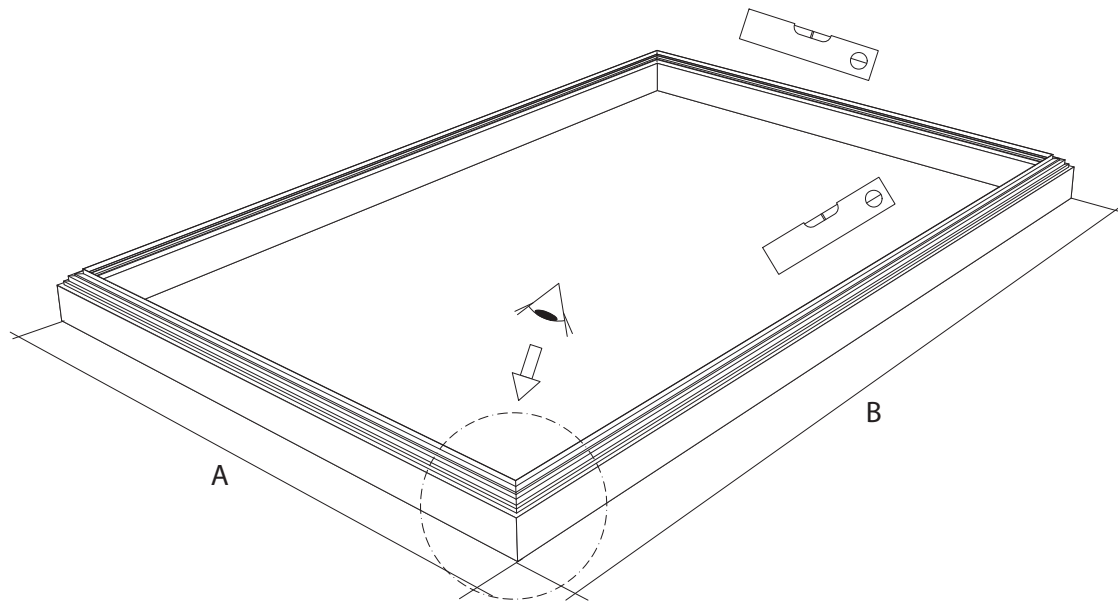
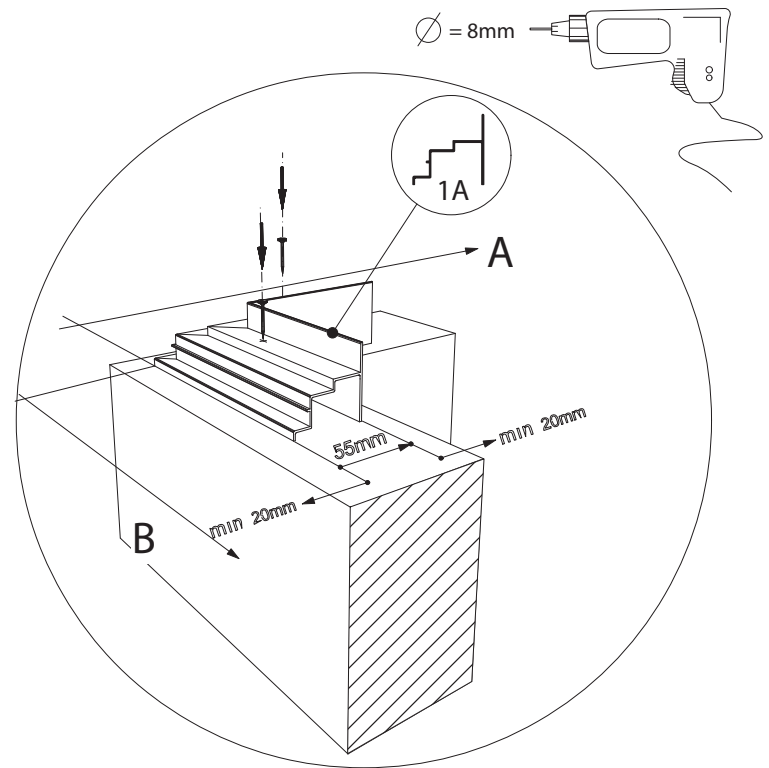
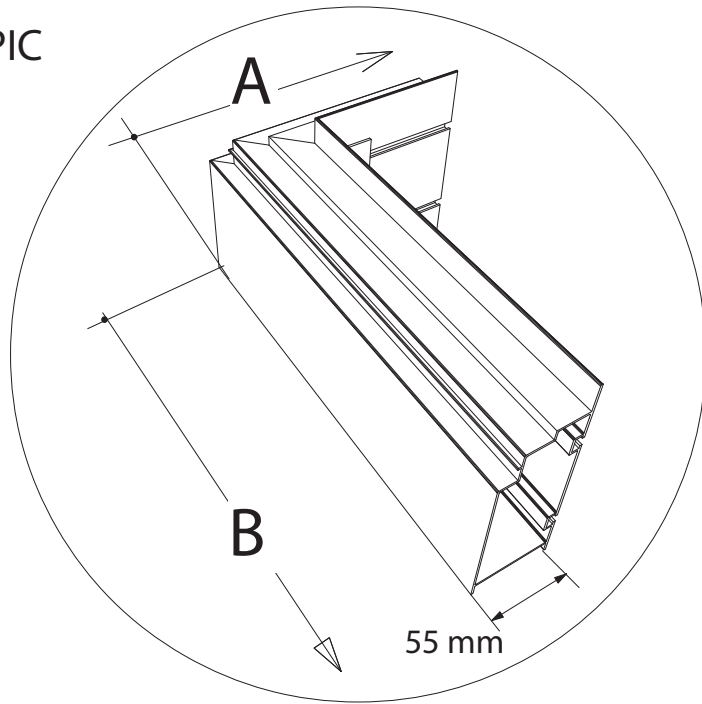
	NR	Profile NR		NR	Profile NR		NR	Profile NR		NR	Profile NR
	3T-Z	12844		24T	28517		1	17538			
	2T	28502		5T	28507		8	7633			
	7T	28506		6T	12961			28510			
	4T	28503		17	L 40			L 25/15			
	10T	28504		1A	17552						

- Attention! Check inside the foundation for more profiles .
- Achtung! Prüfen sie das fundament für weitere profile .
- Opgelet! Kijk in de fundering voor andere profielen .
- Attention! Regarde à l'intérieur du fondation pour plussiers profils .
- Observera att en del profiler ligger i sockelprofilen !!

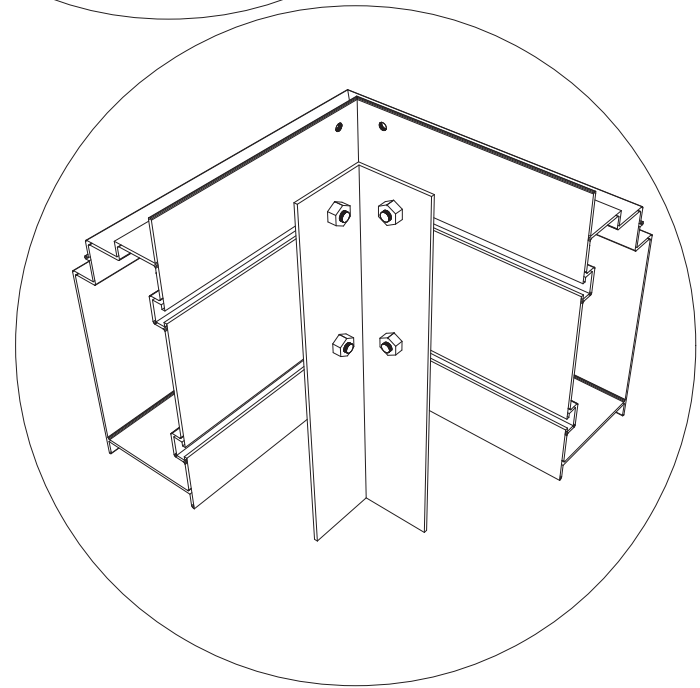
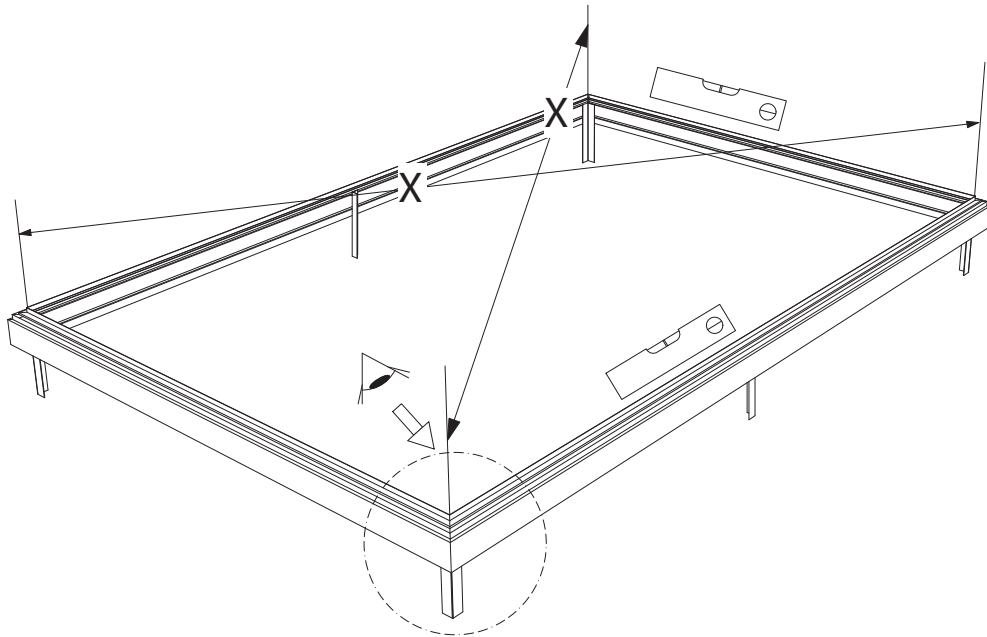
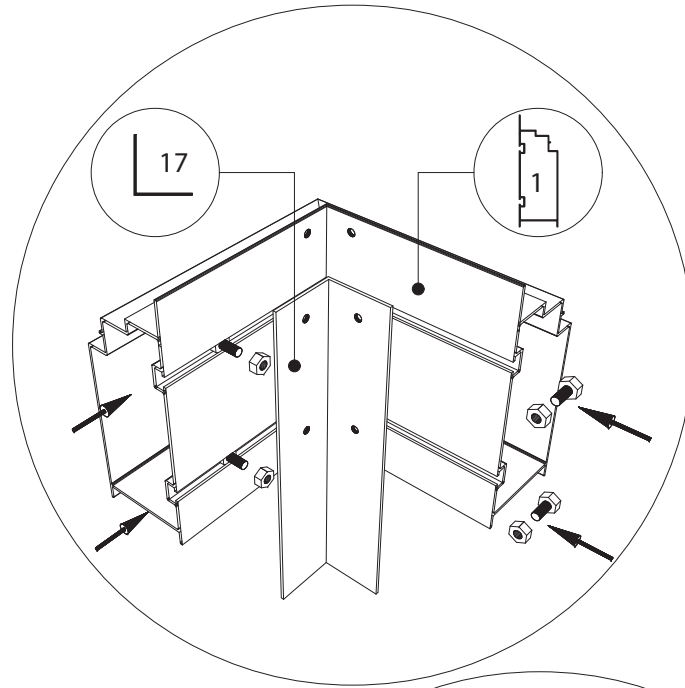
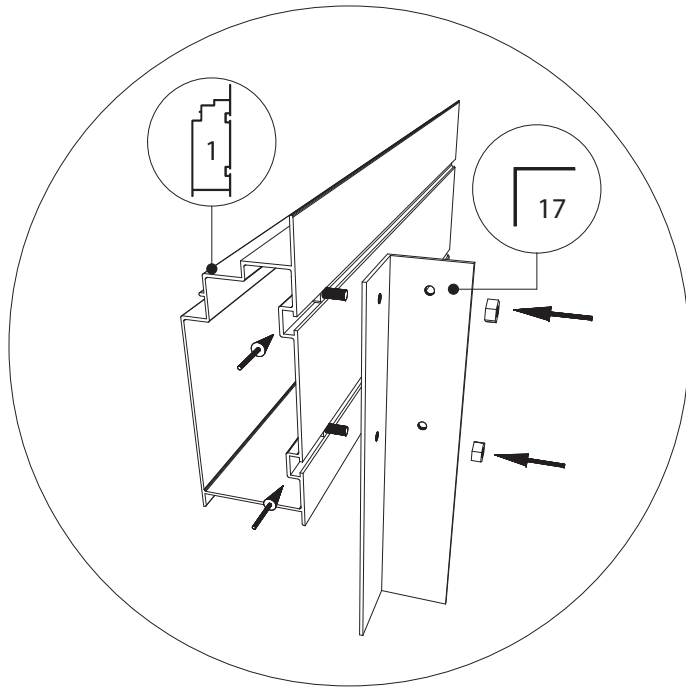
Tropic Maxi > 6,07 m

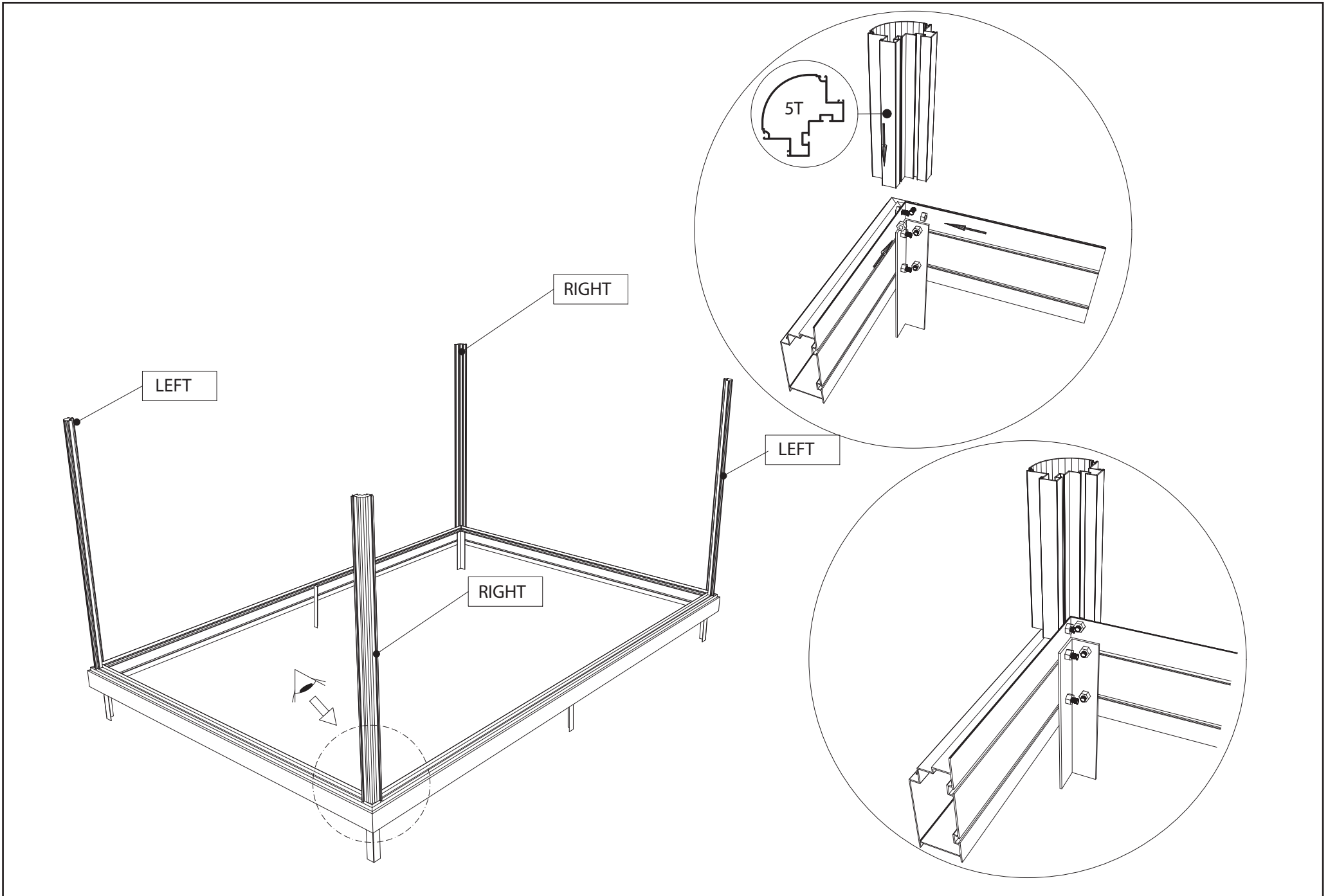


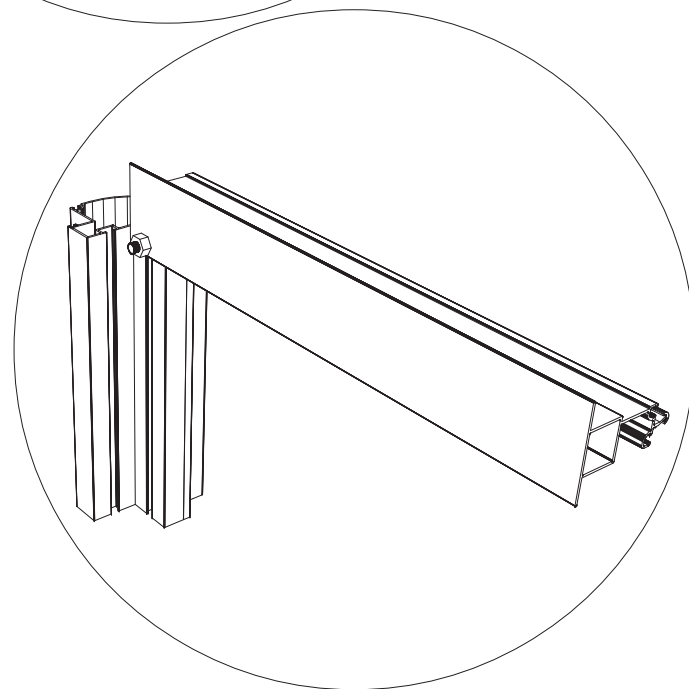
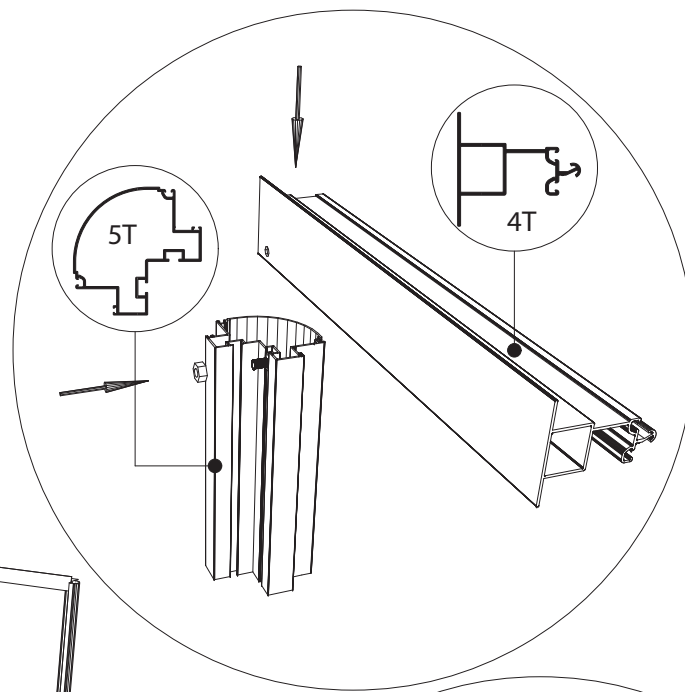
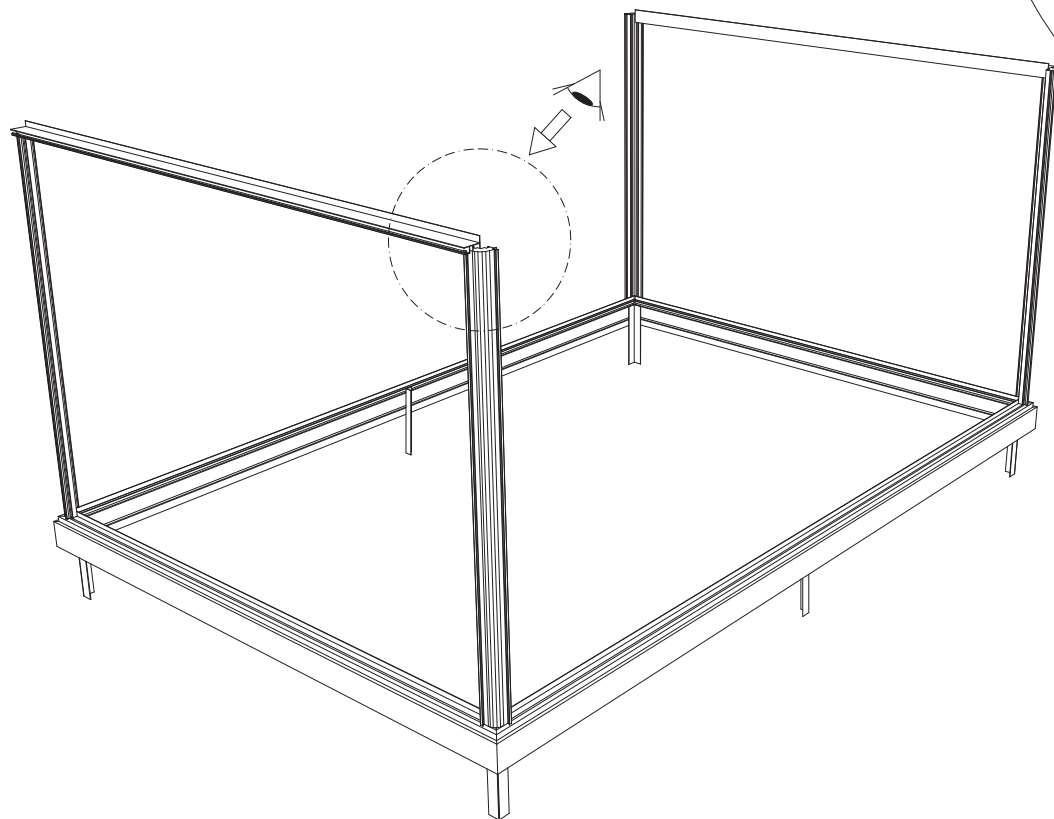
MAXI 2,36/3,10 TROPIC



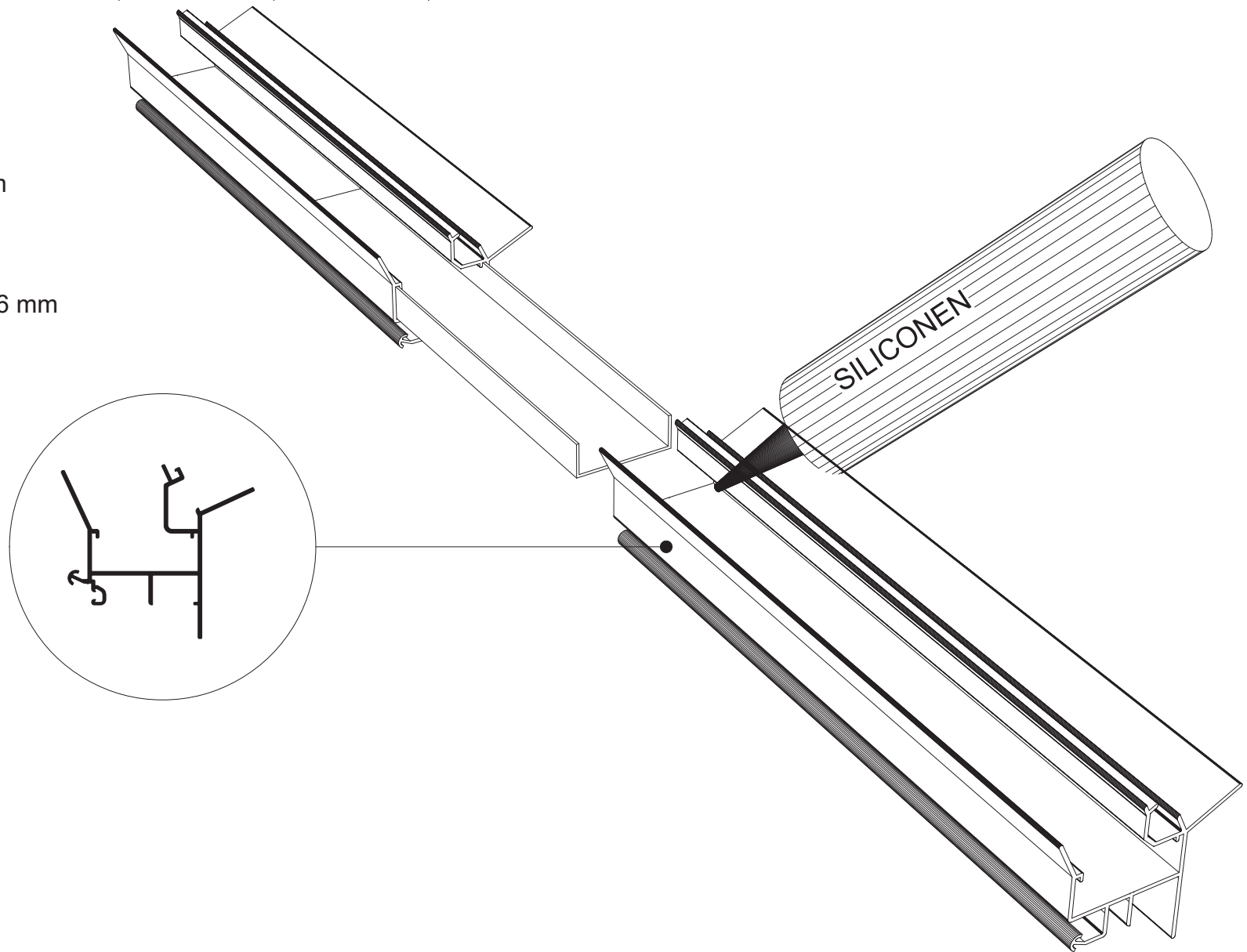
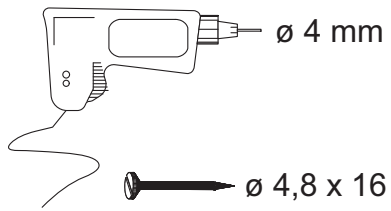
A	B
2347	3108
3108	4097
	5087
	6077
	7067
	8057

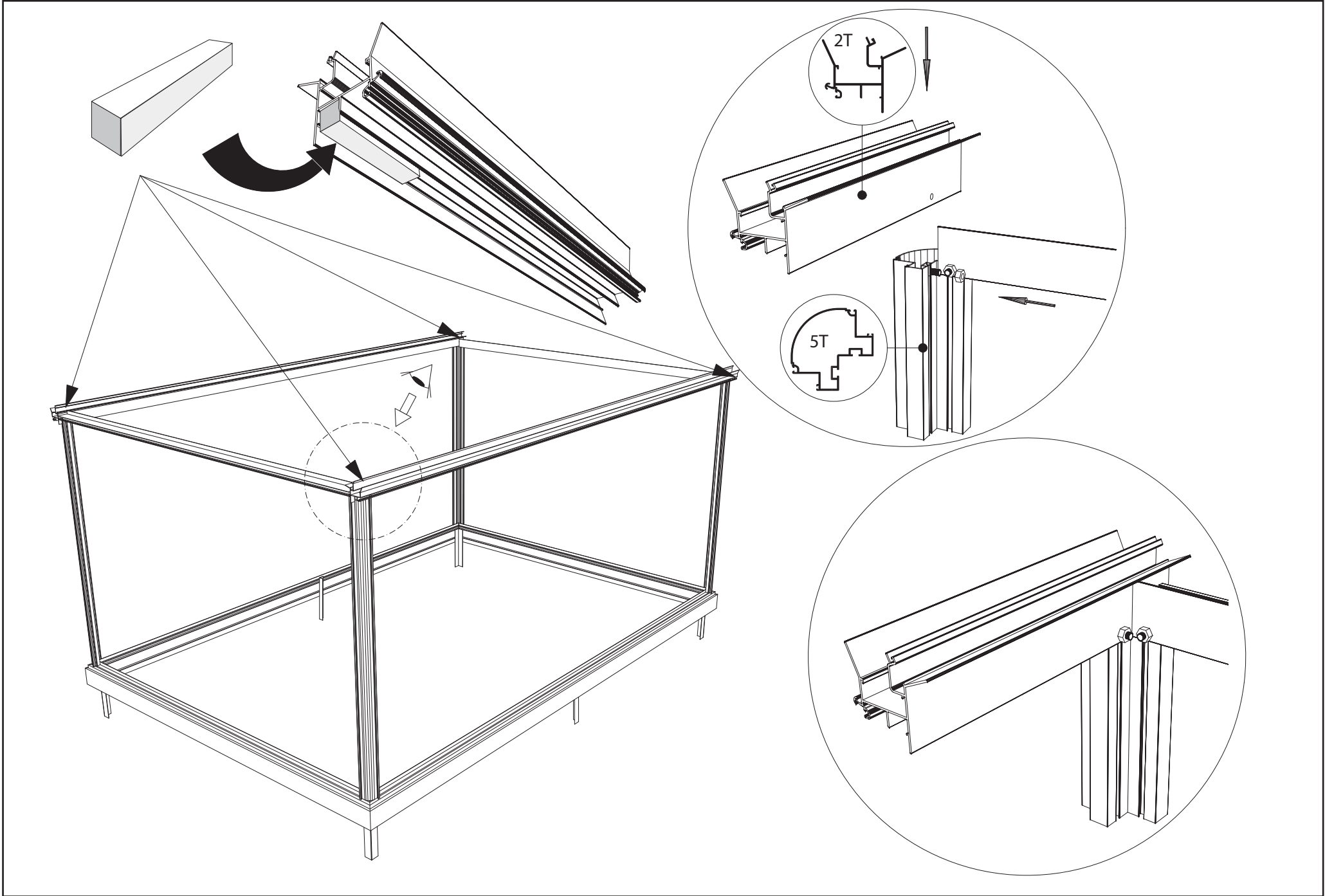


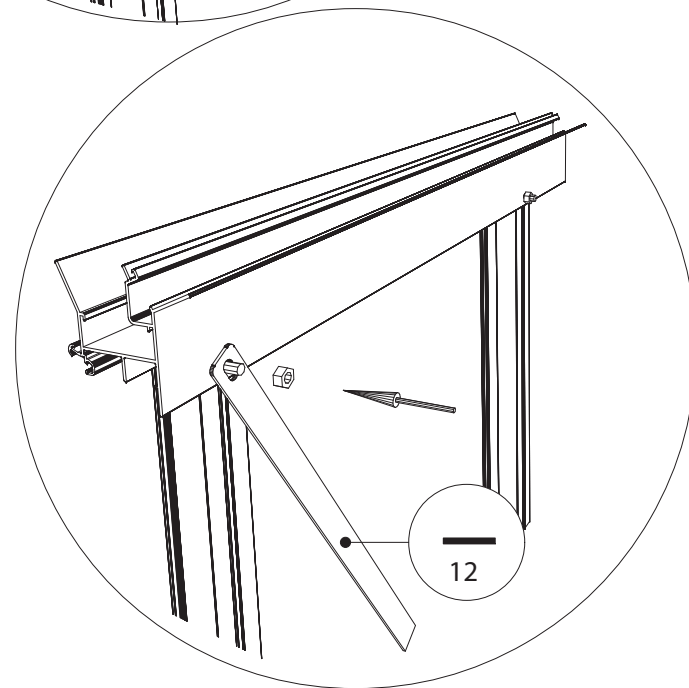
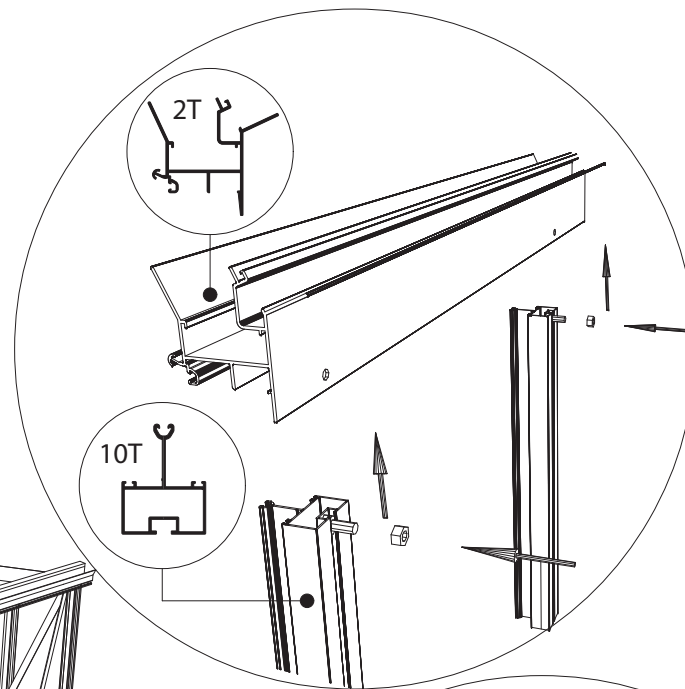
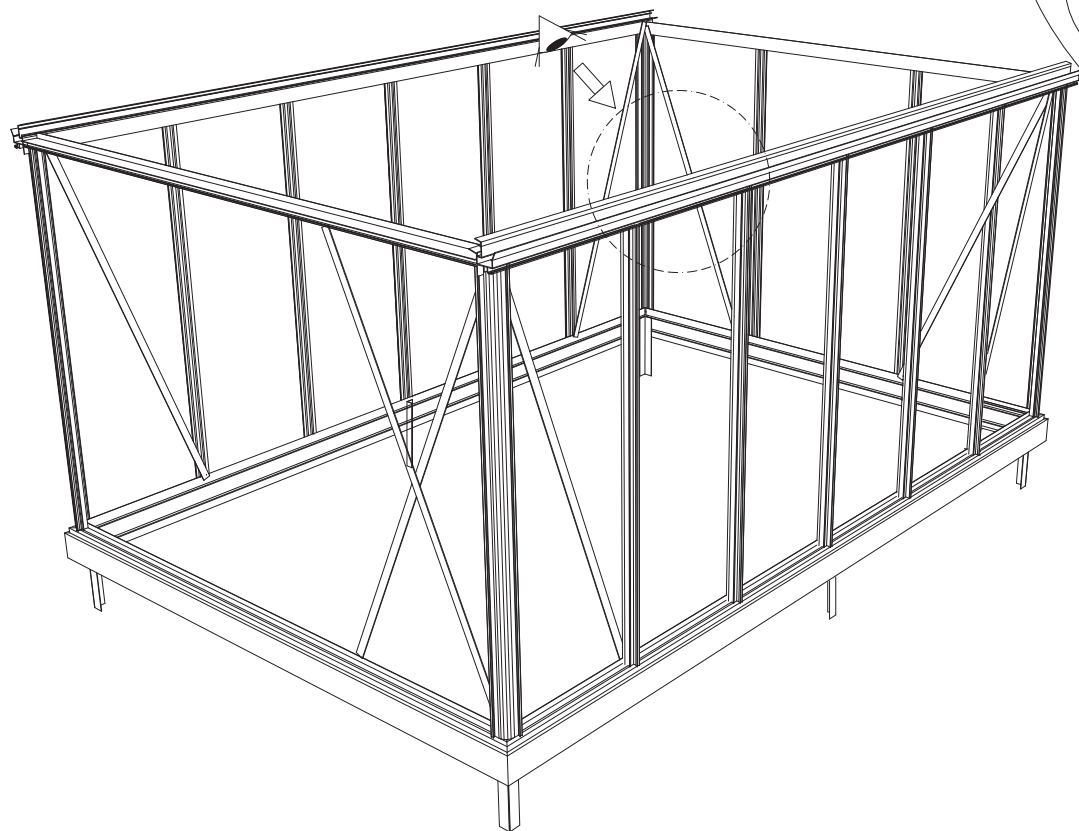


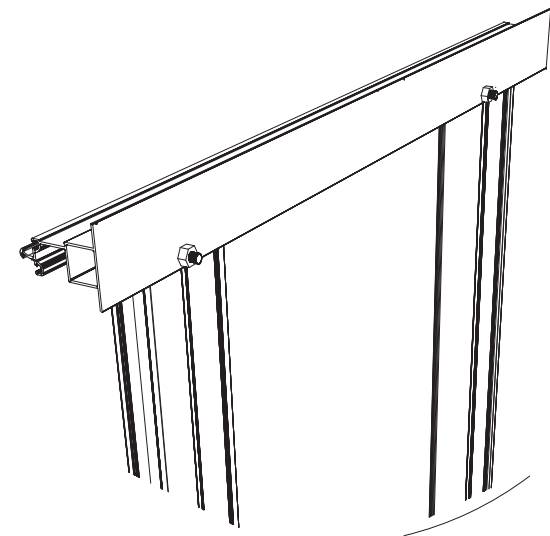
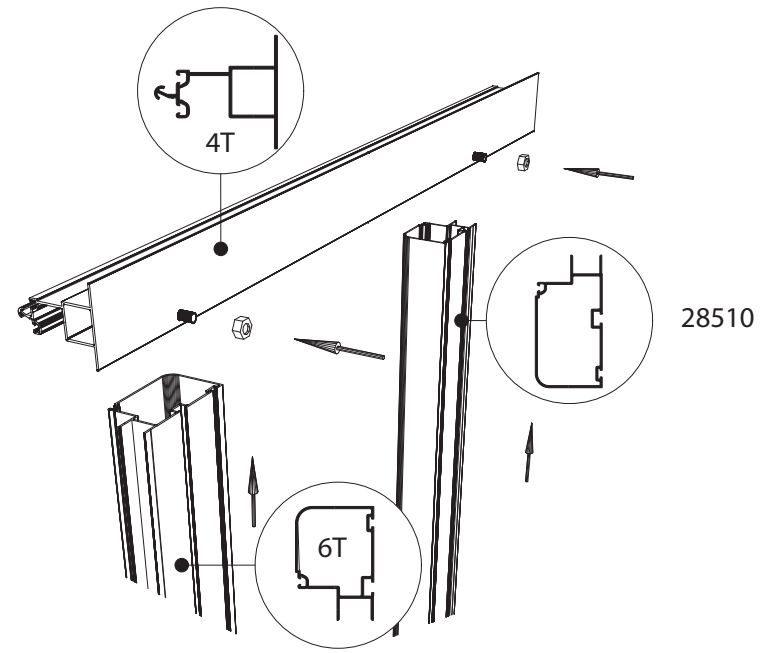
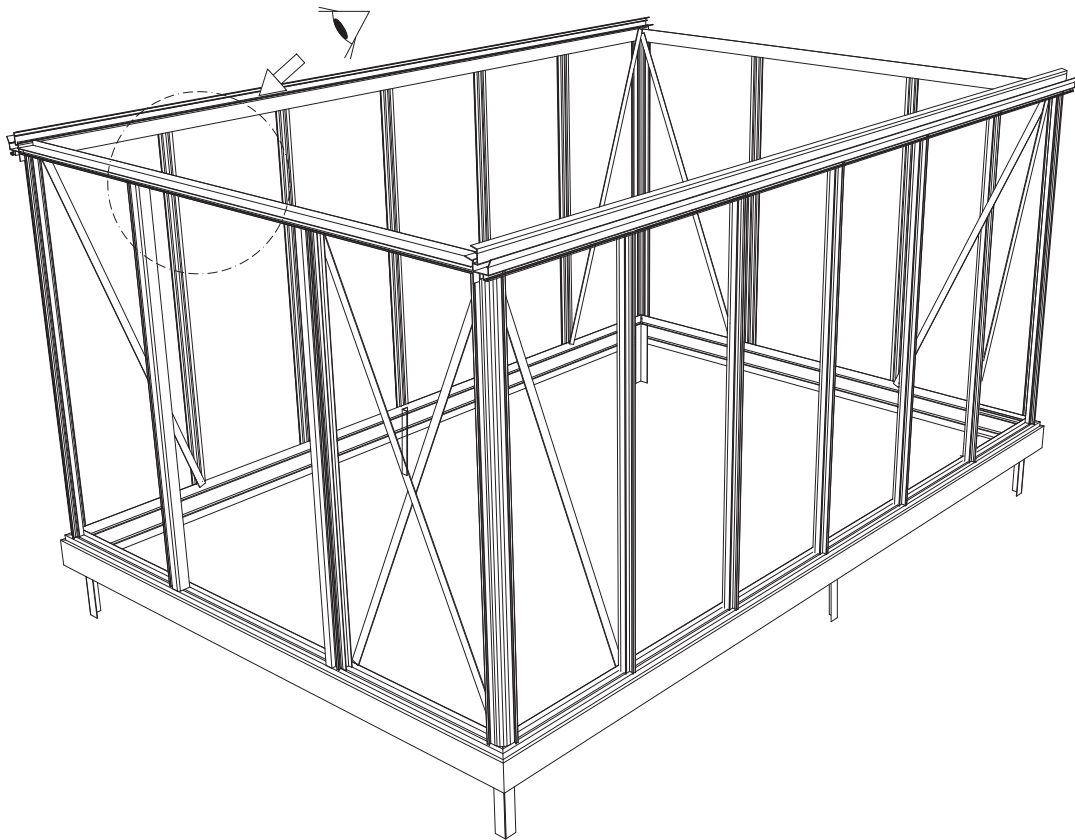


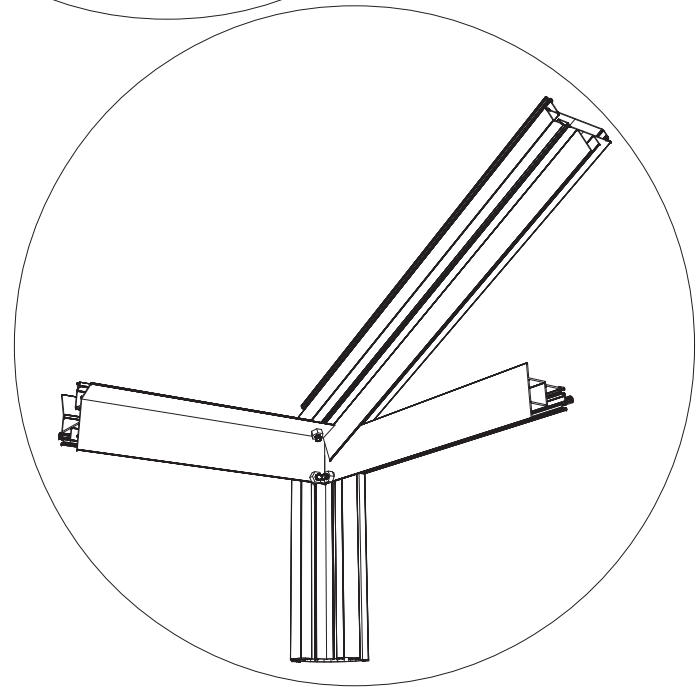
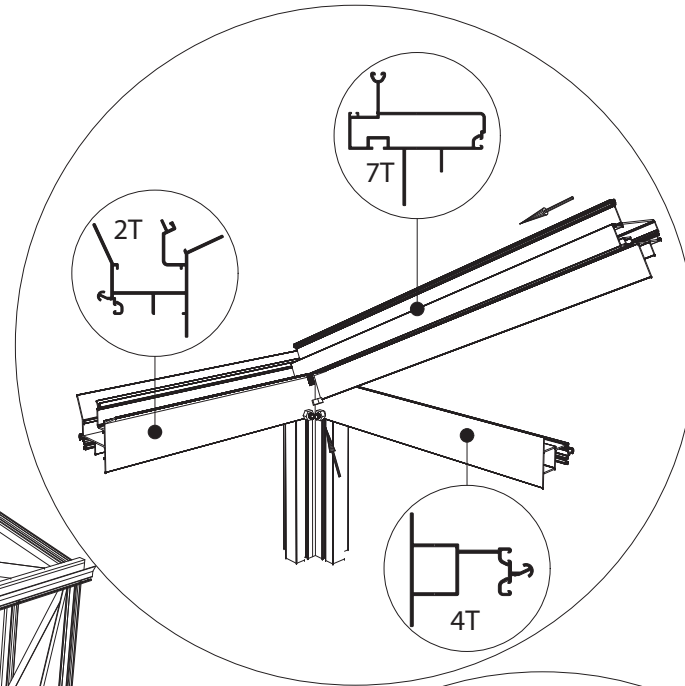
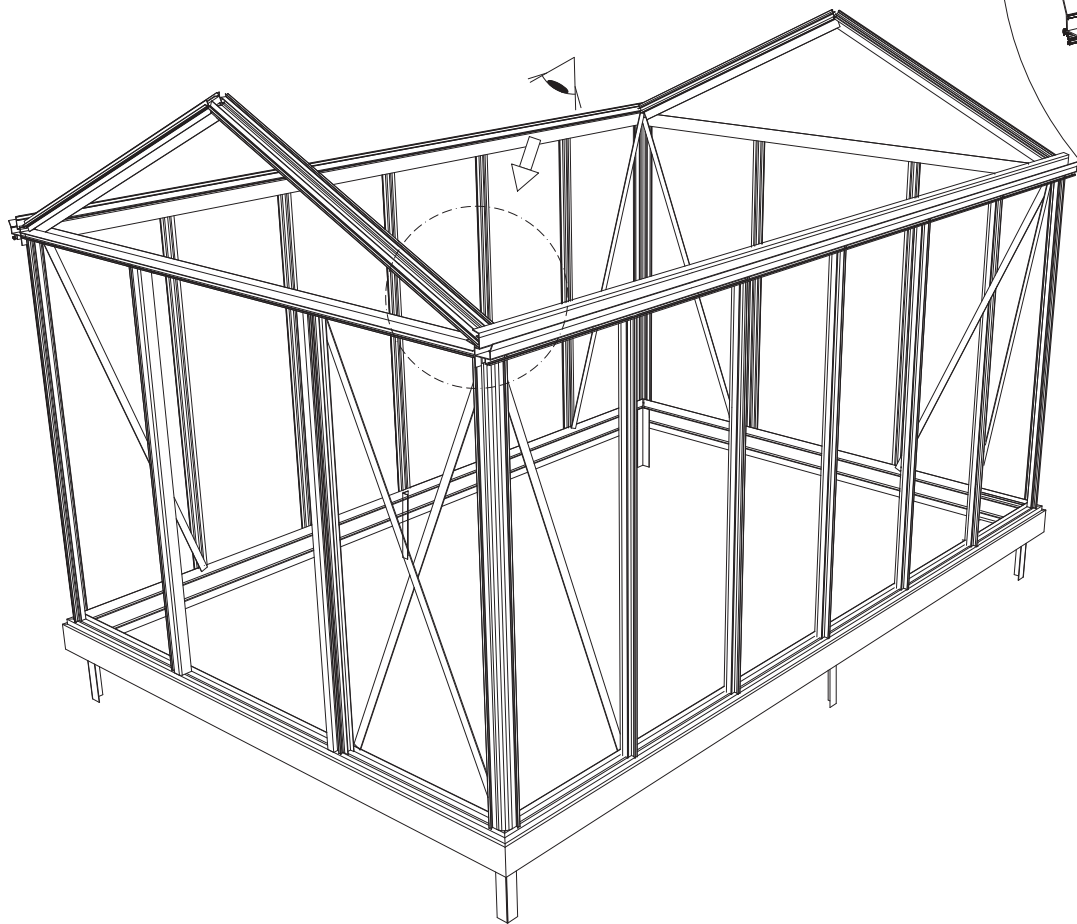
TROPIC-MAXI $\geq 6,07 + 7,06 + 8,05$

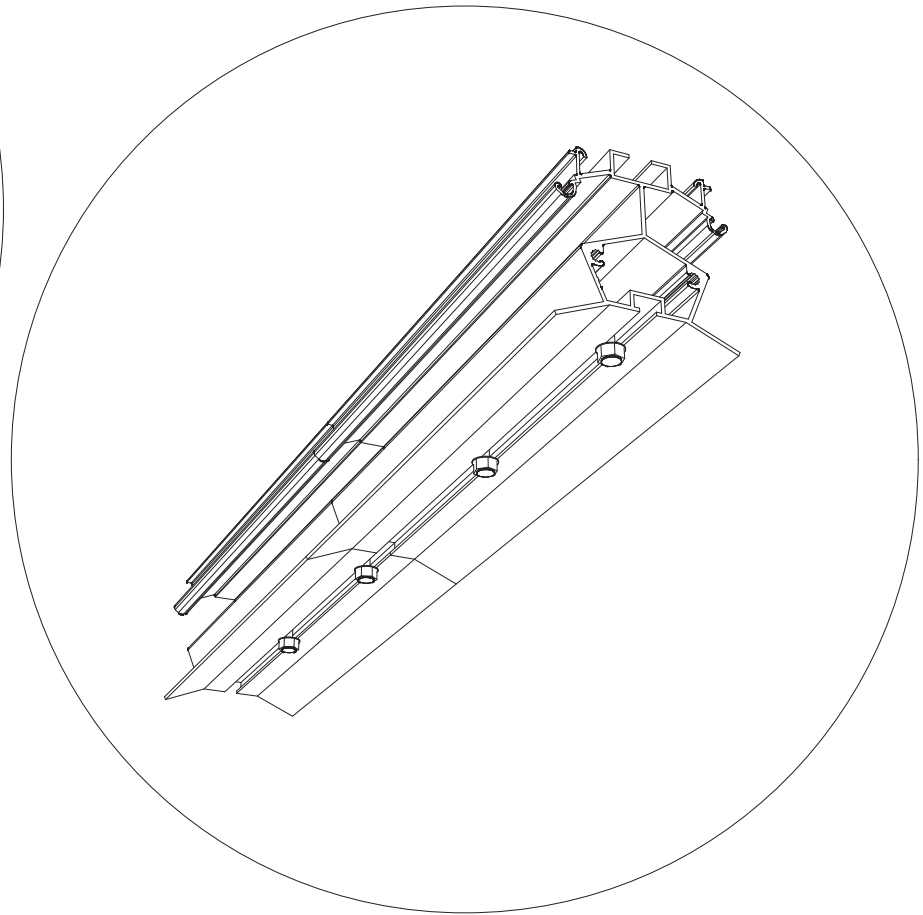
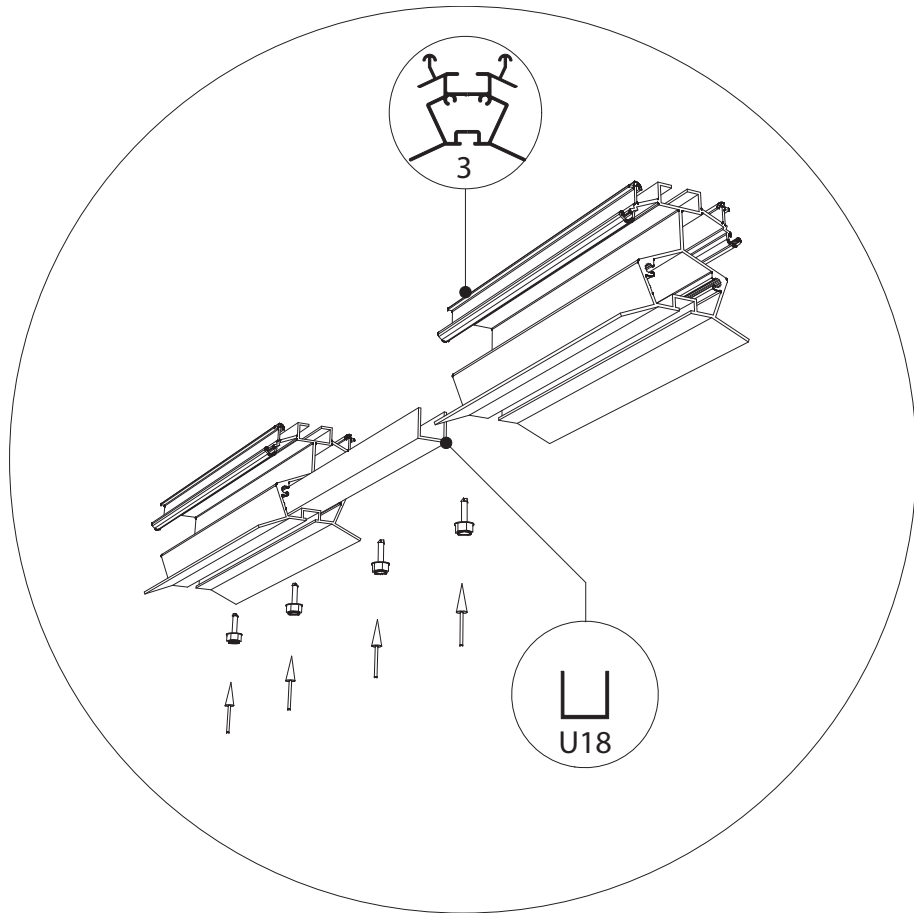


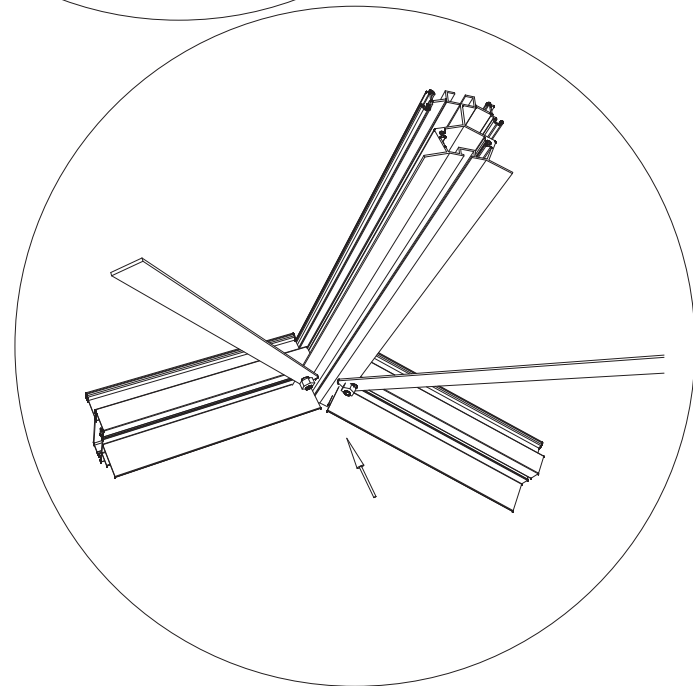
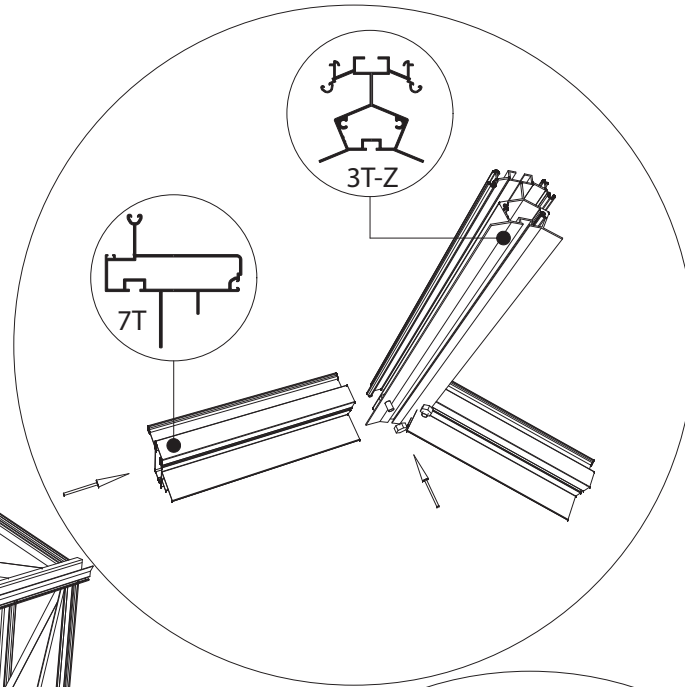
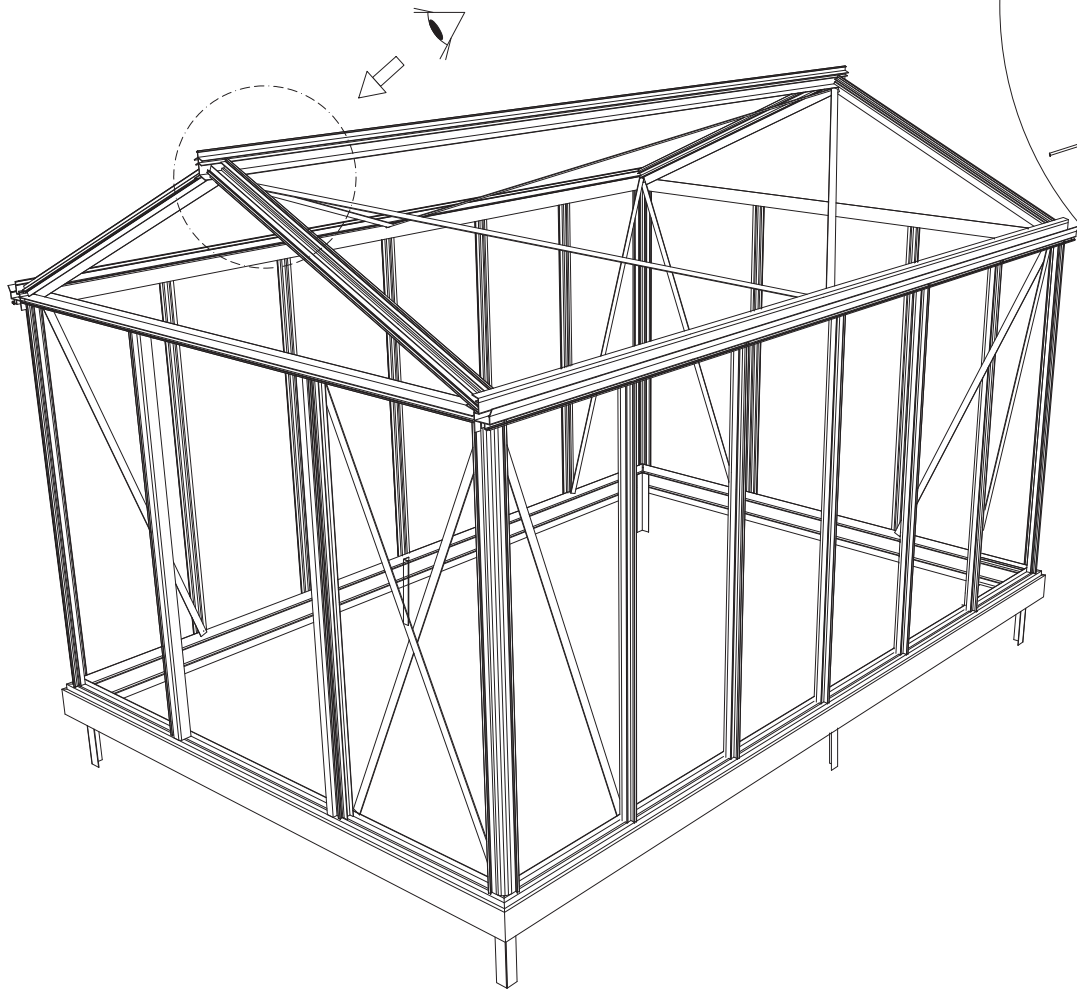


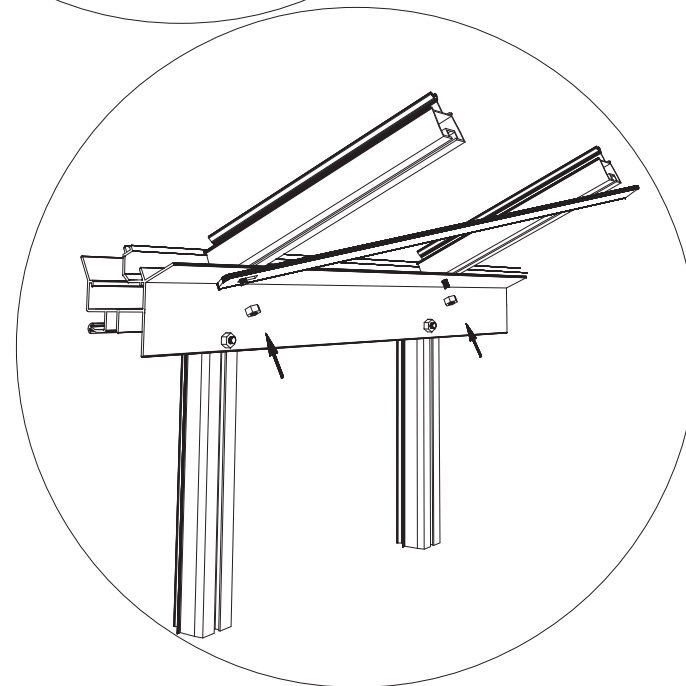
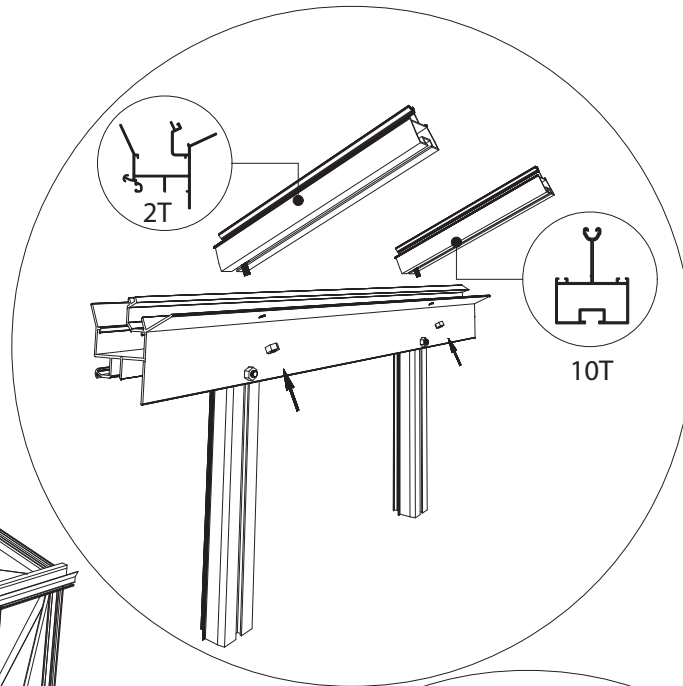
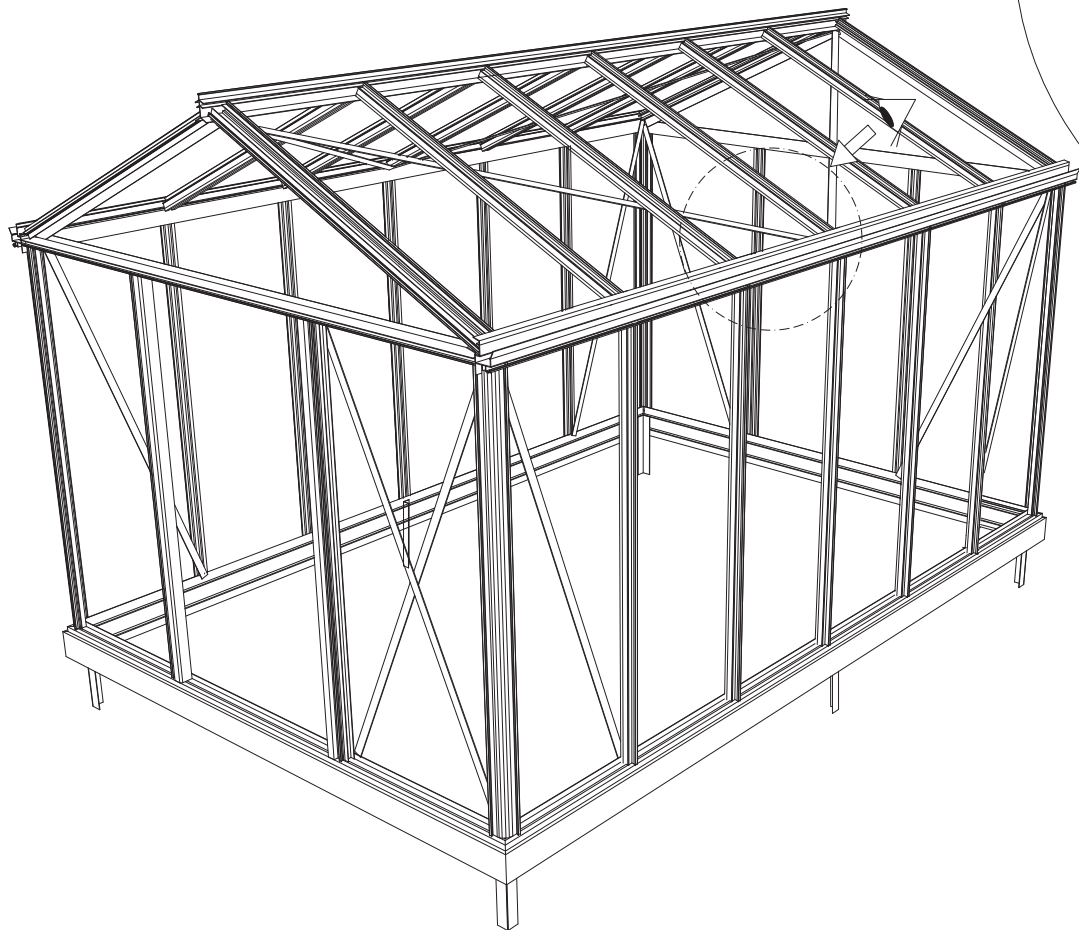


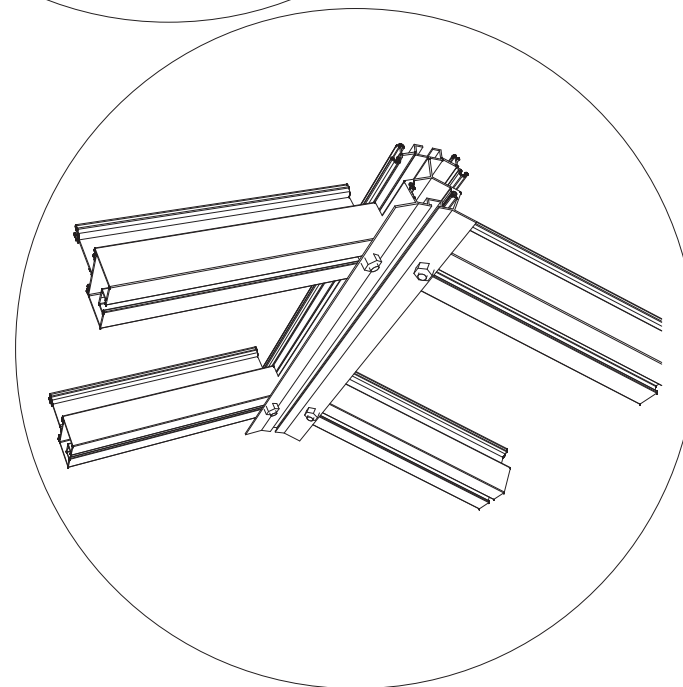
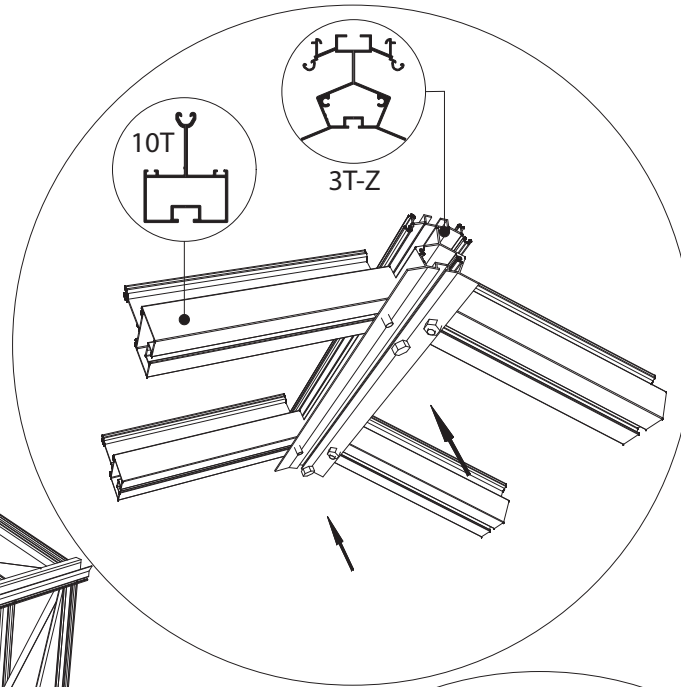
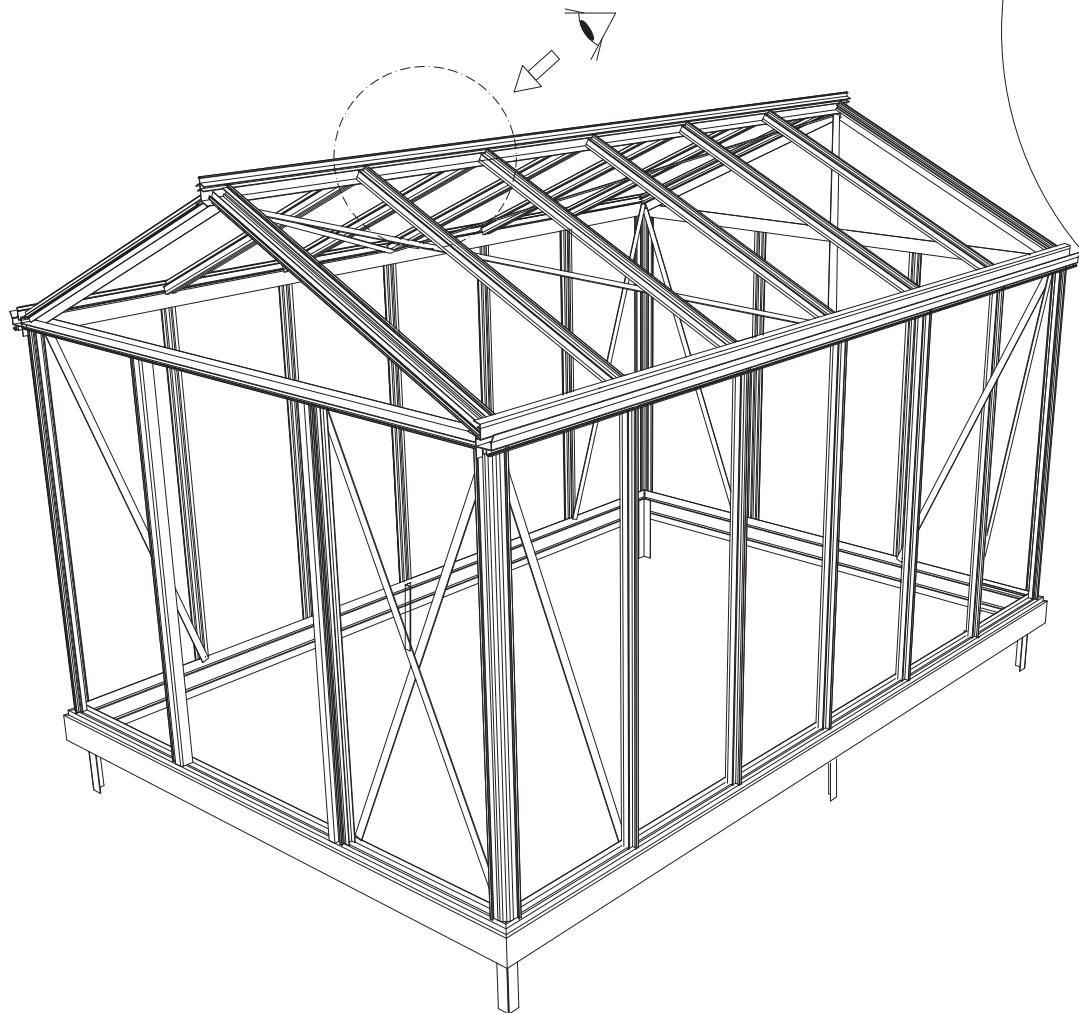




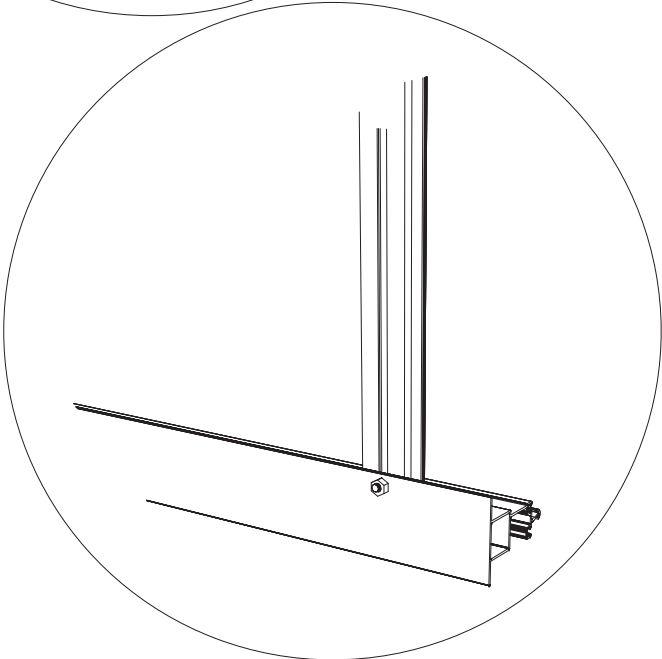
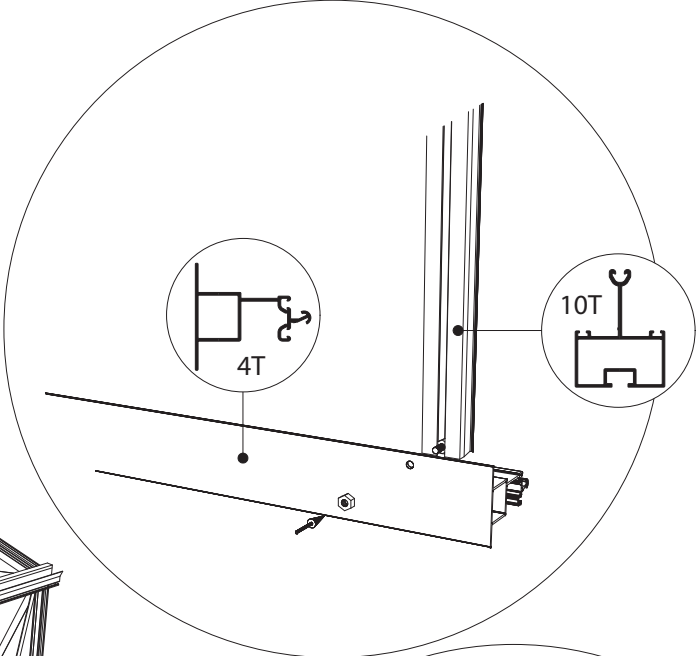
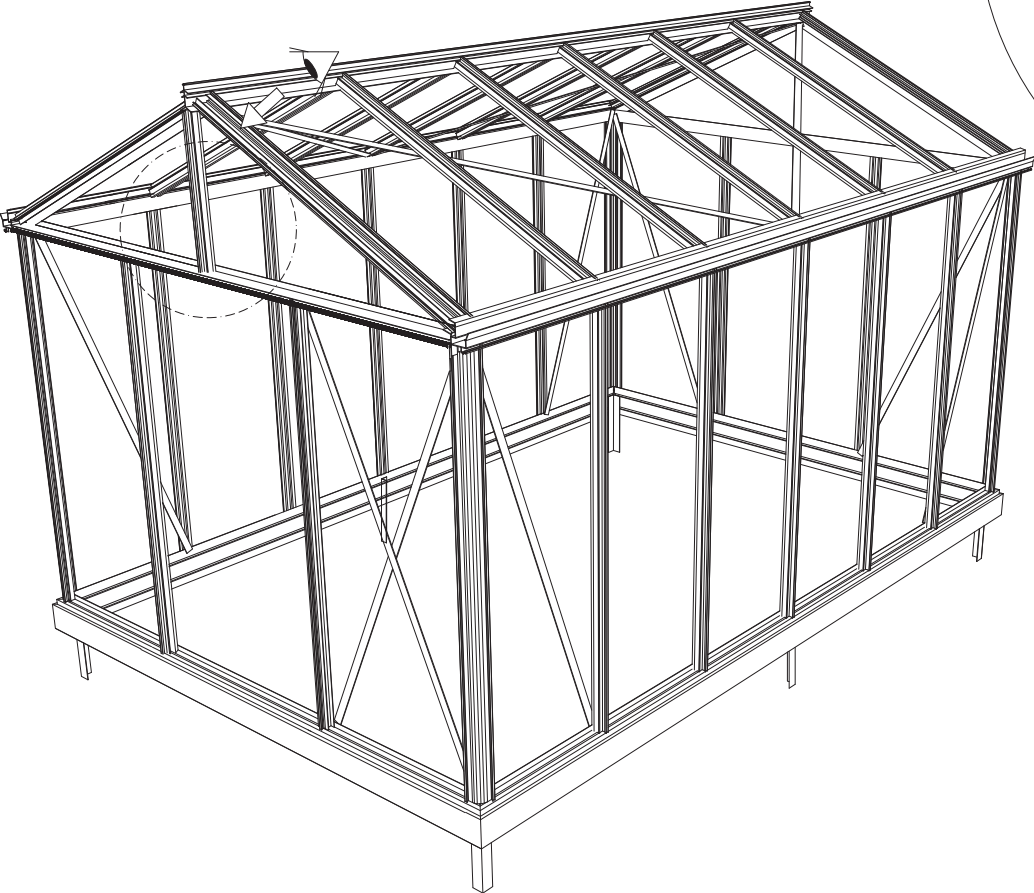




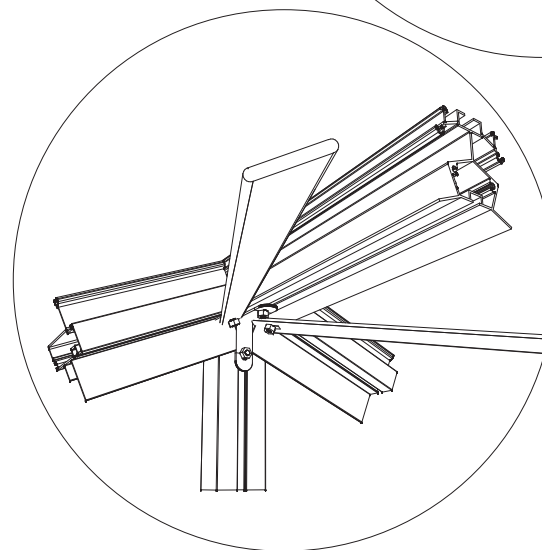
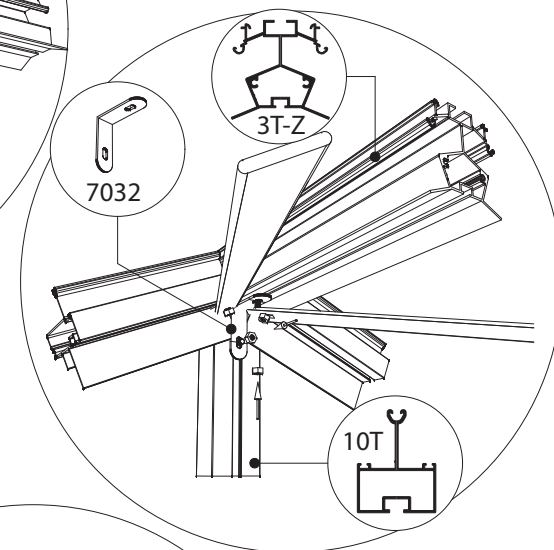
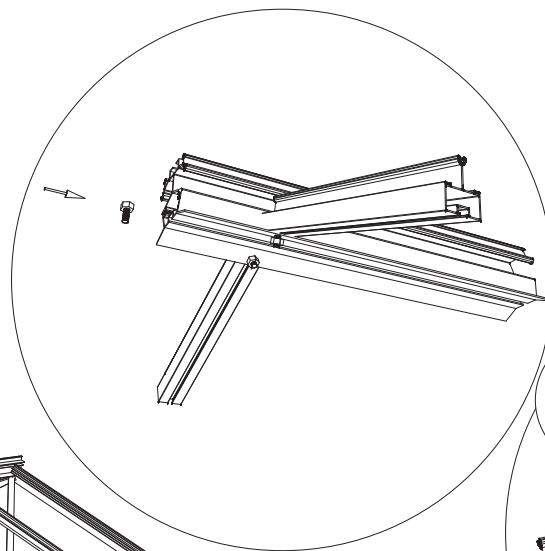
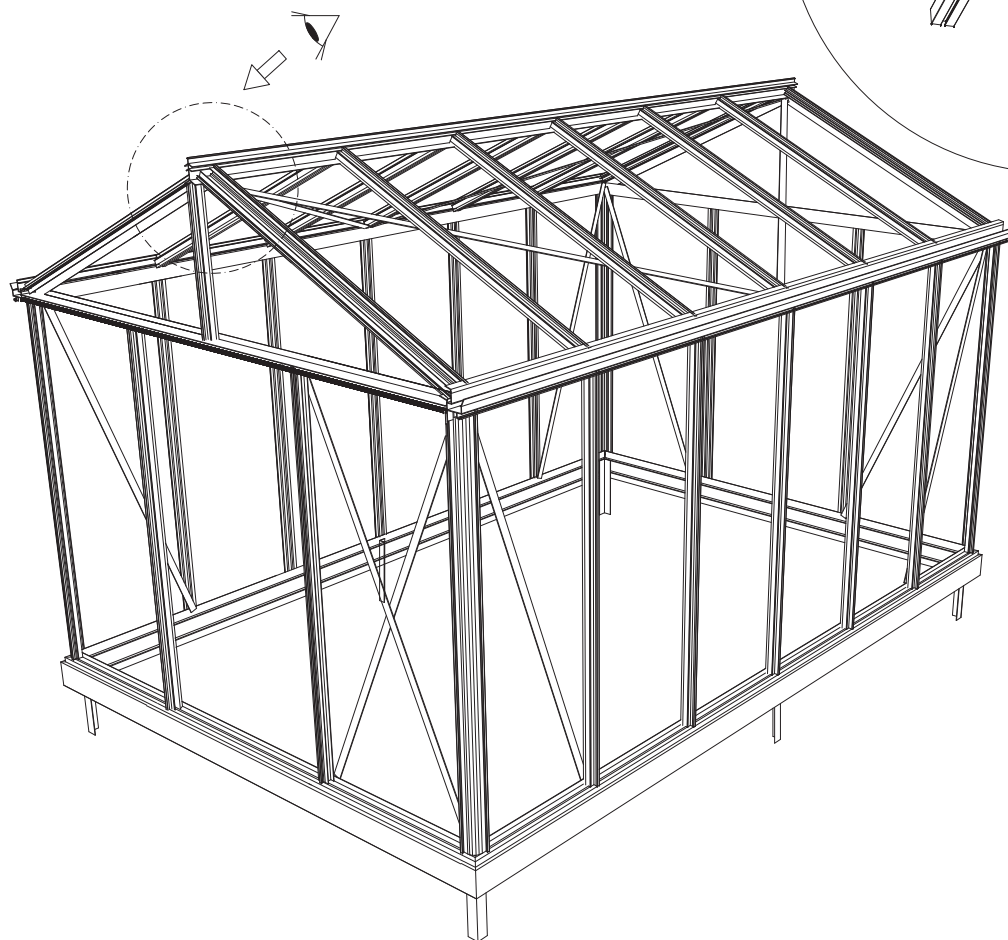




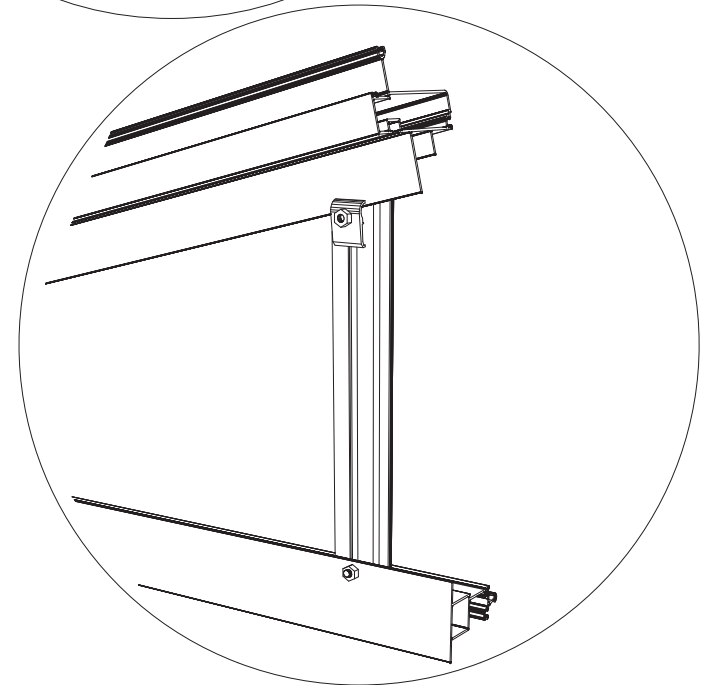
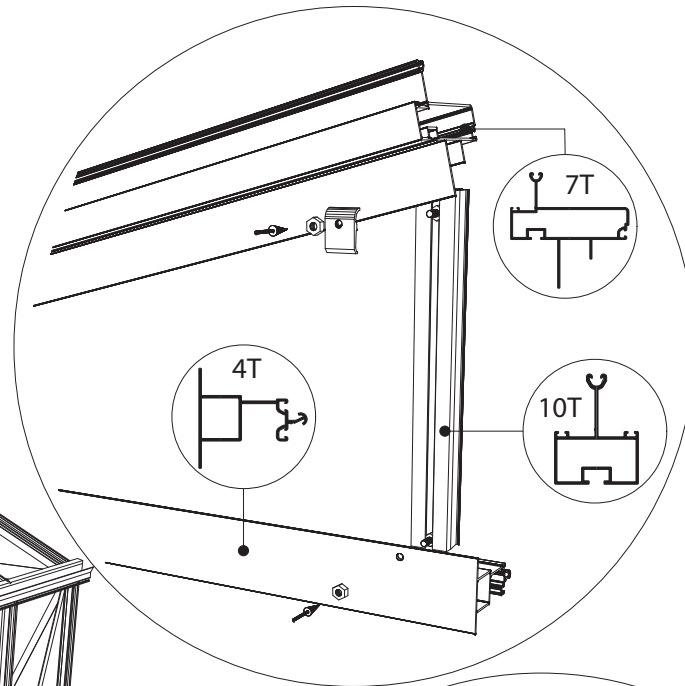
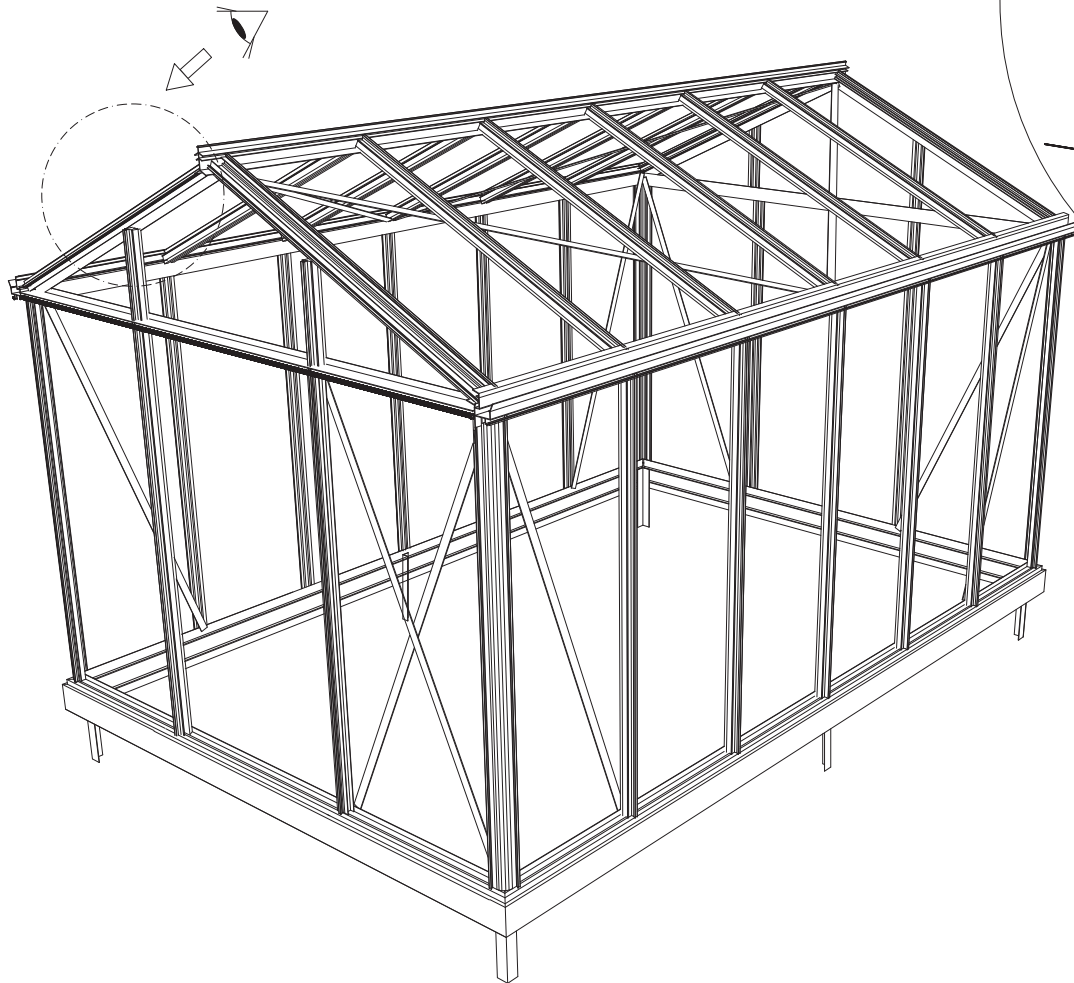
Tropic Maxi 2,36

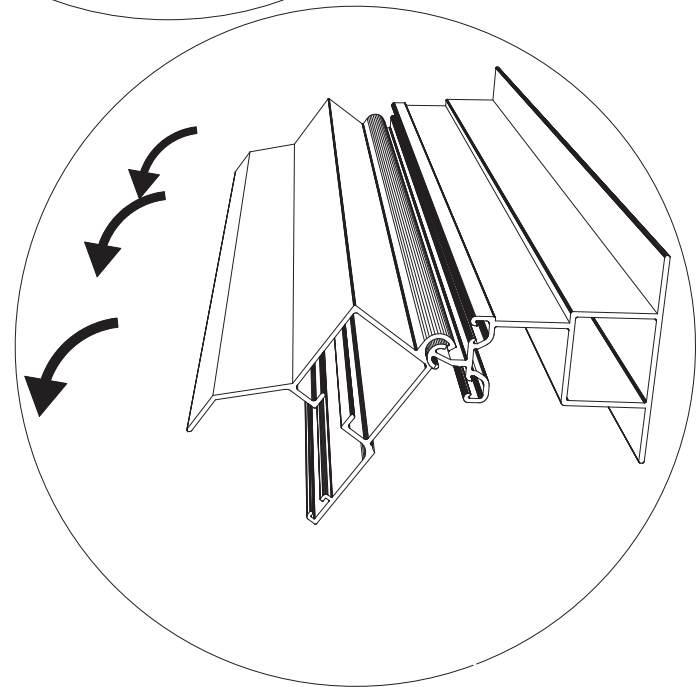
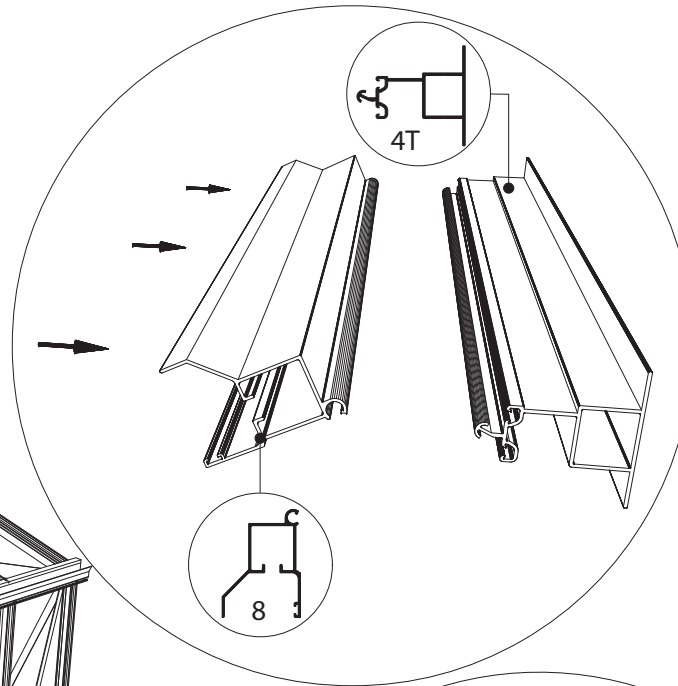
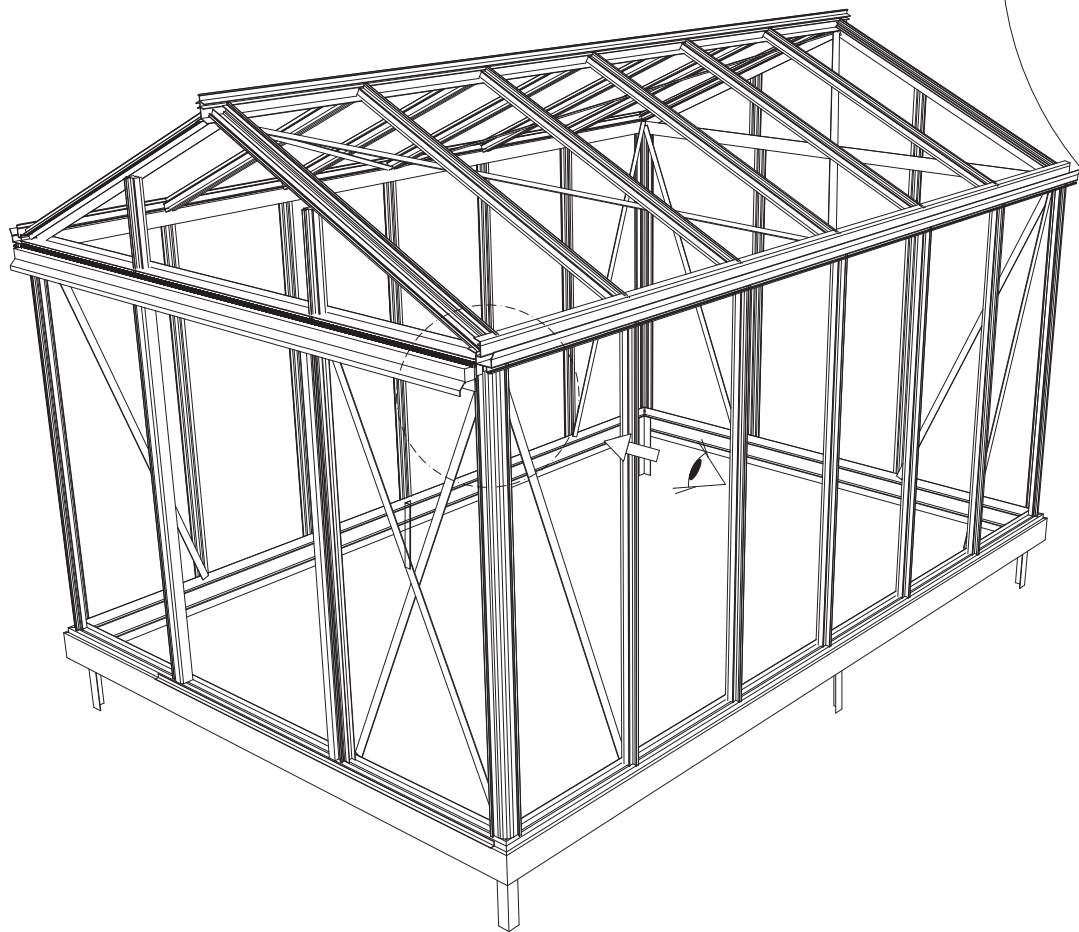


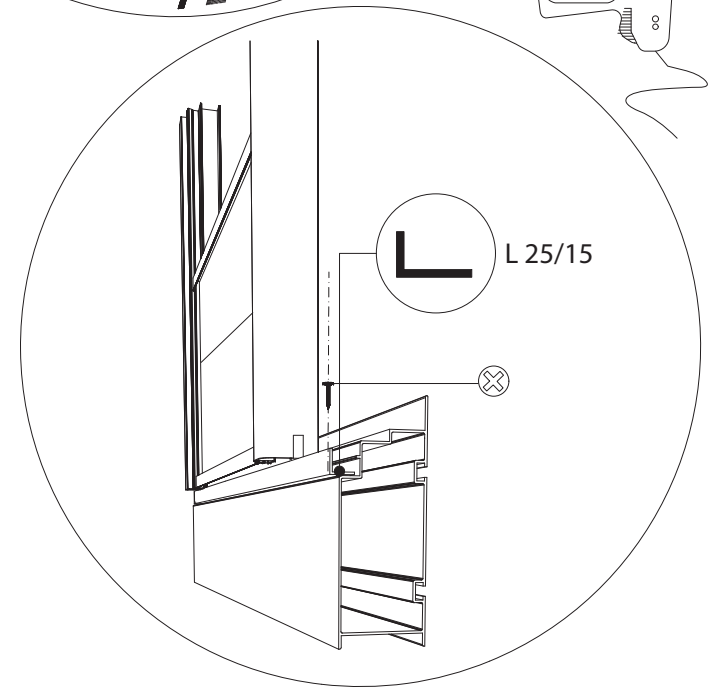
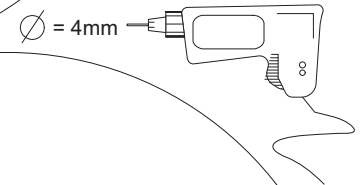
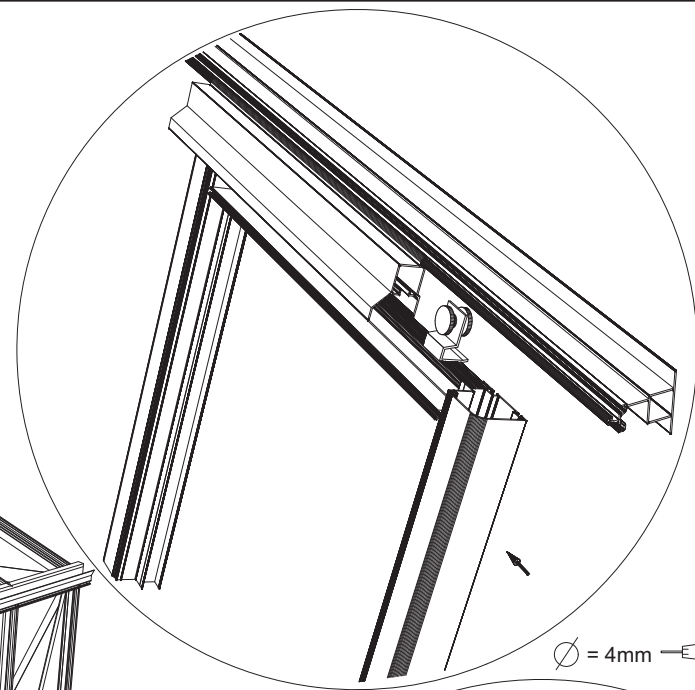
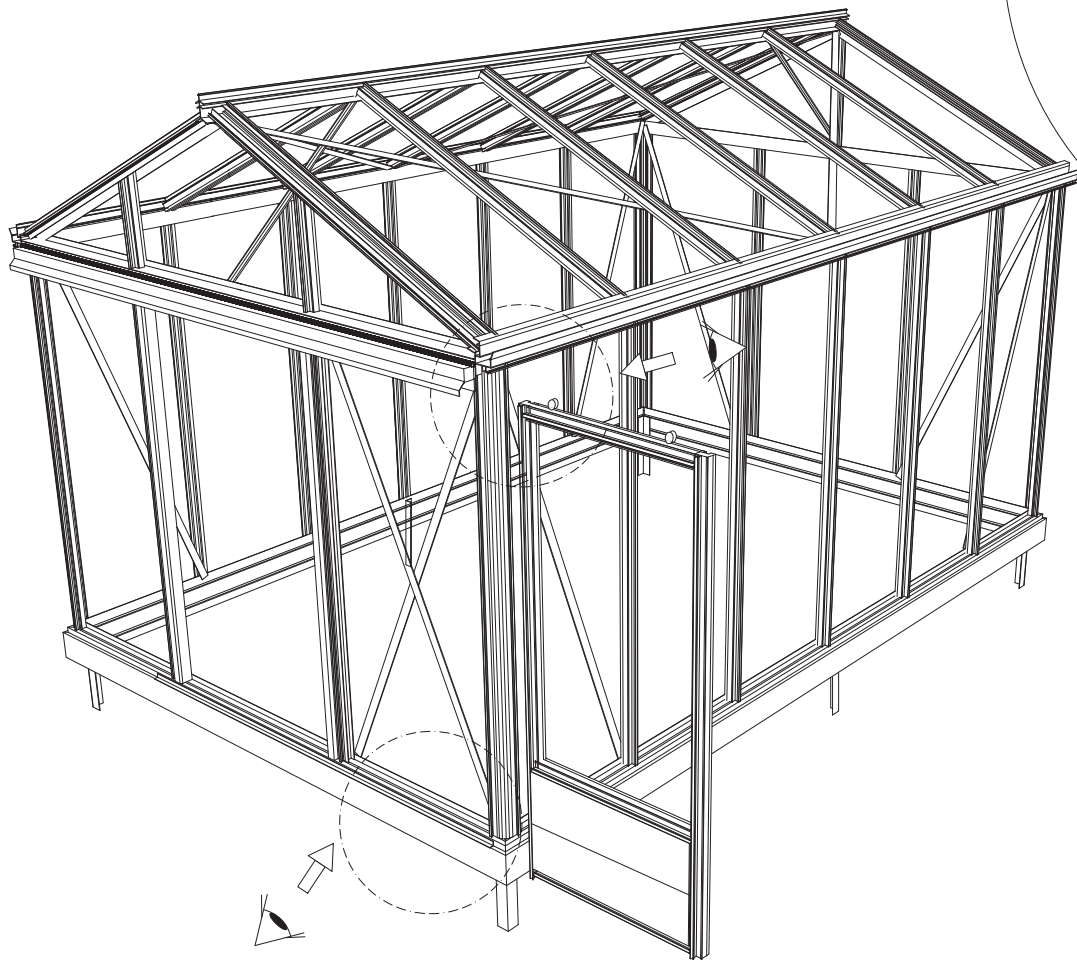
Tropic Maxi 2,36

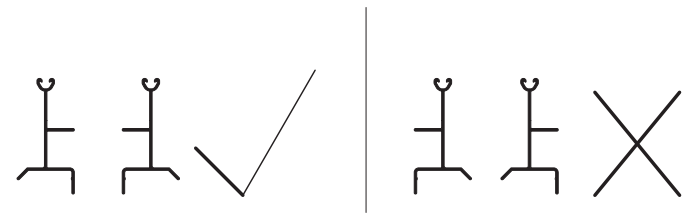
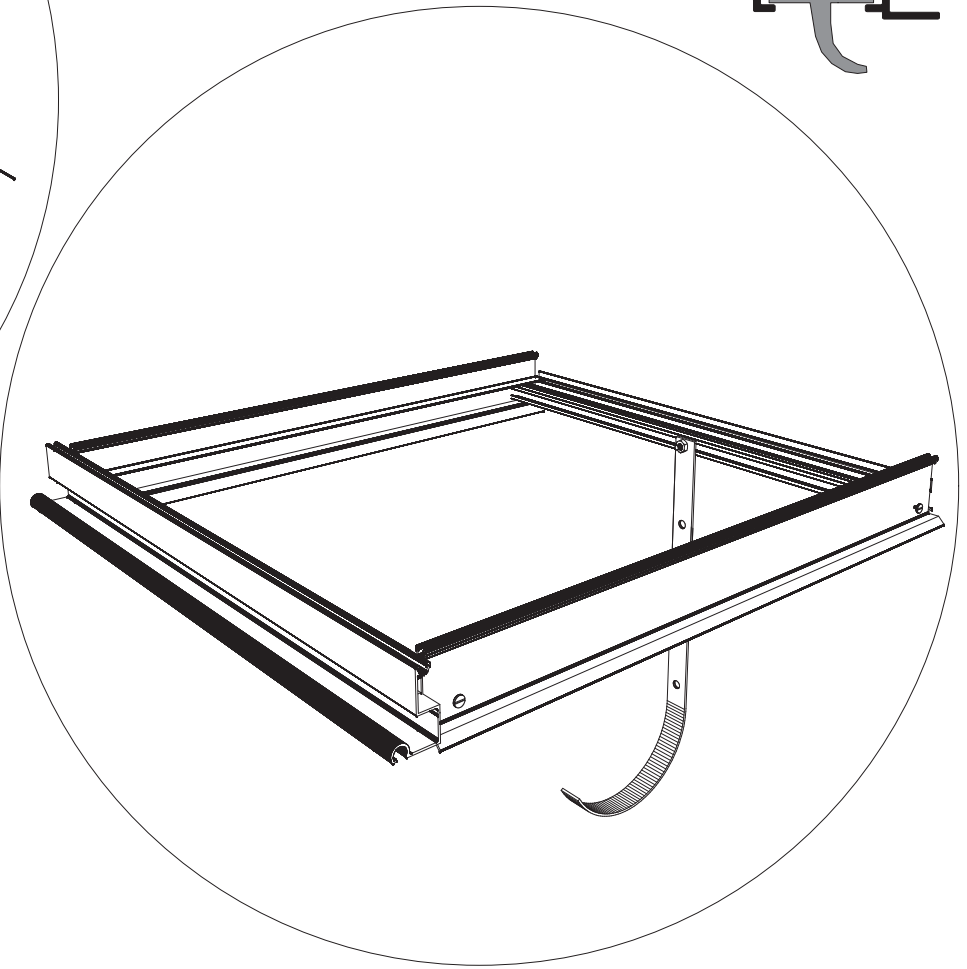
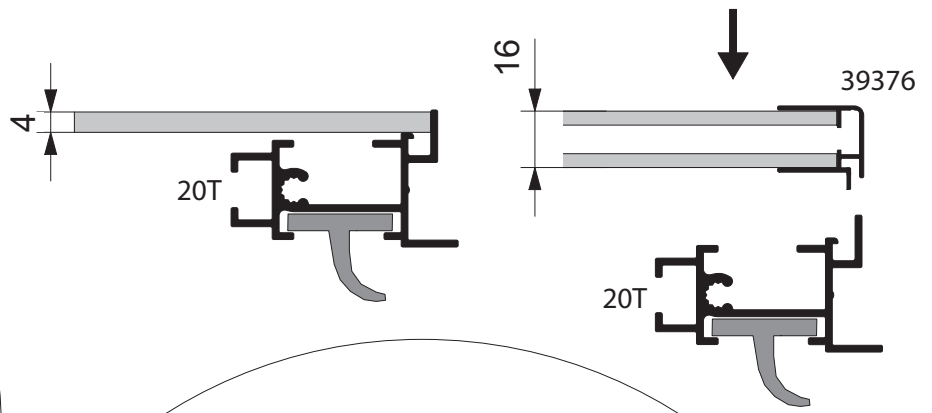
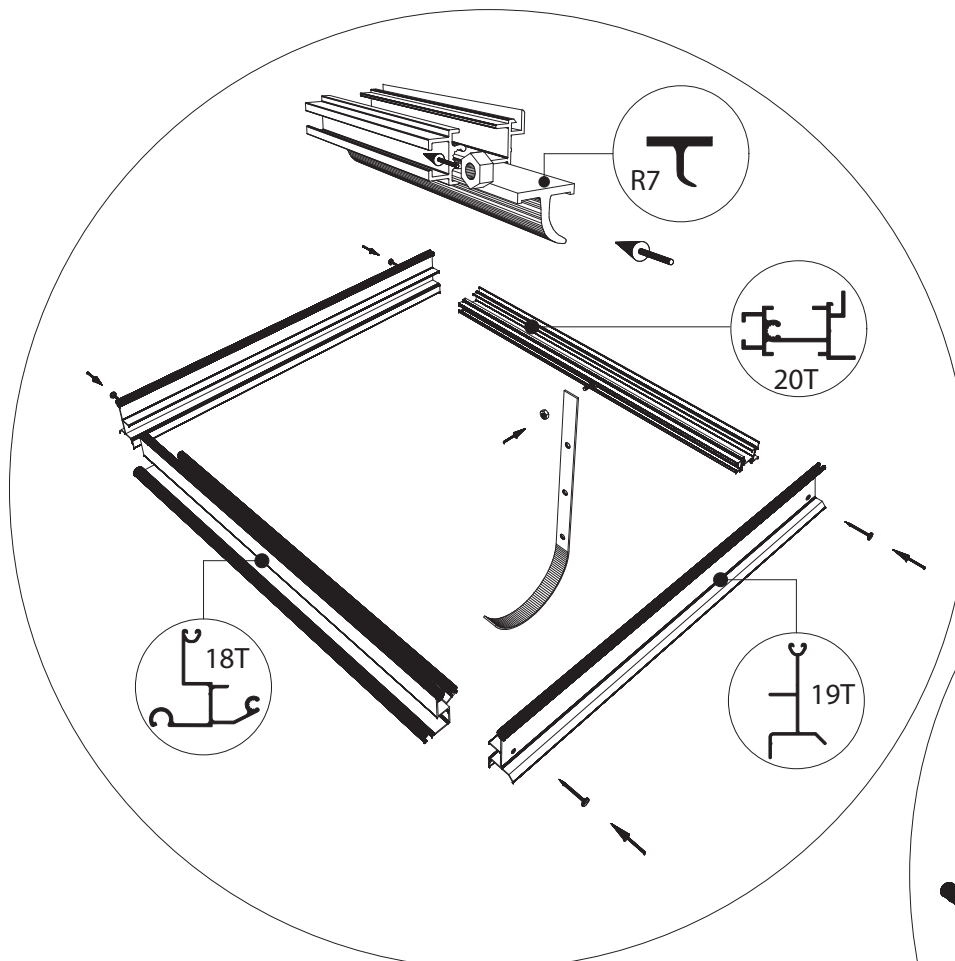


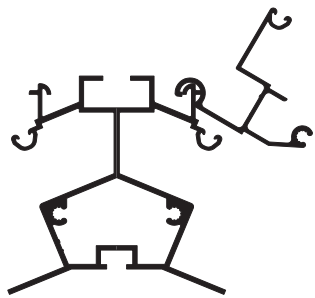
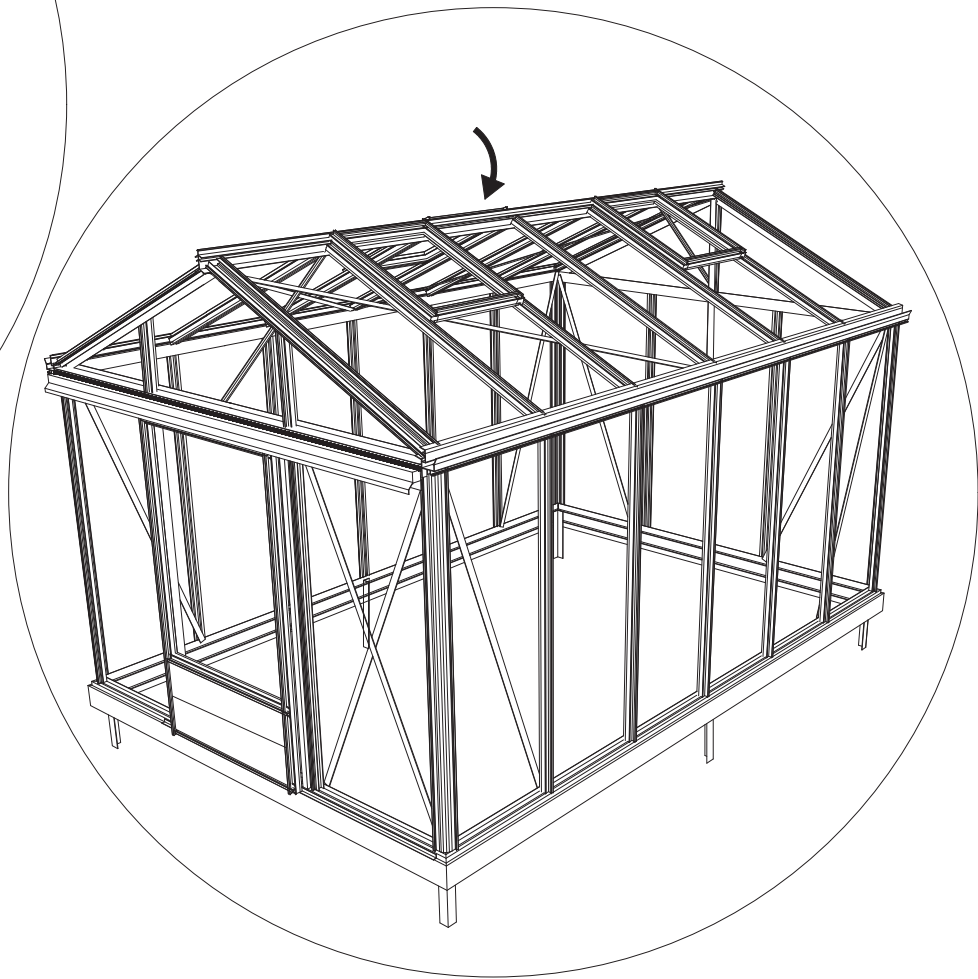
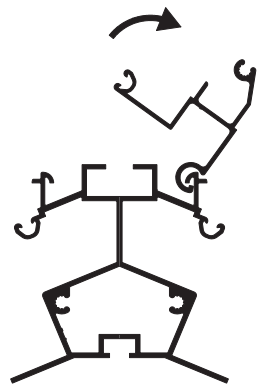
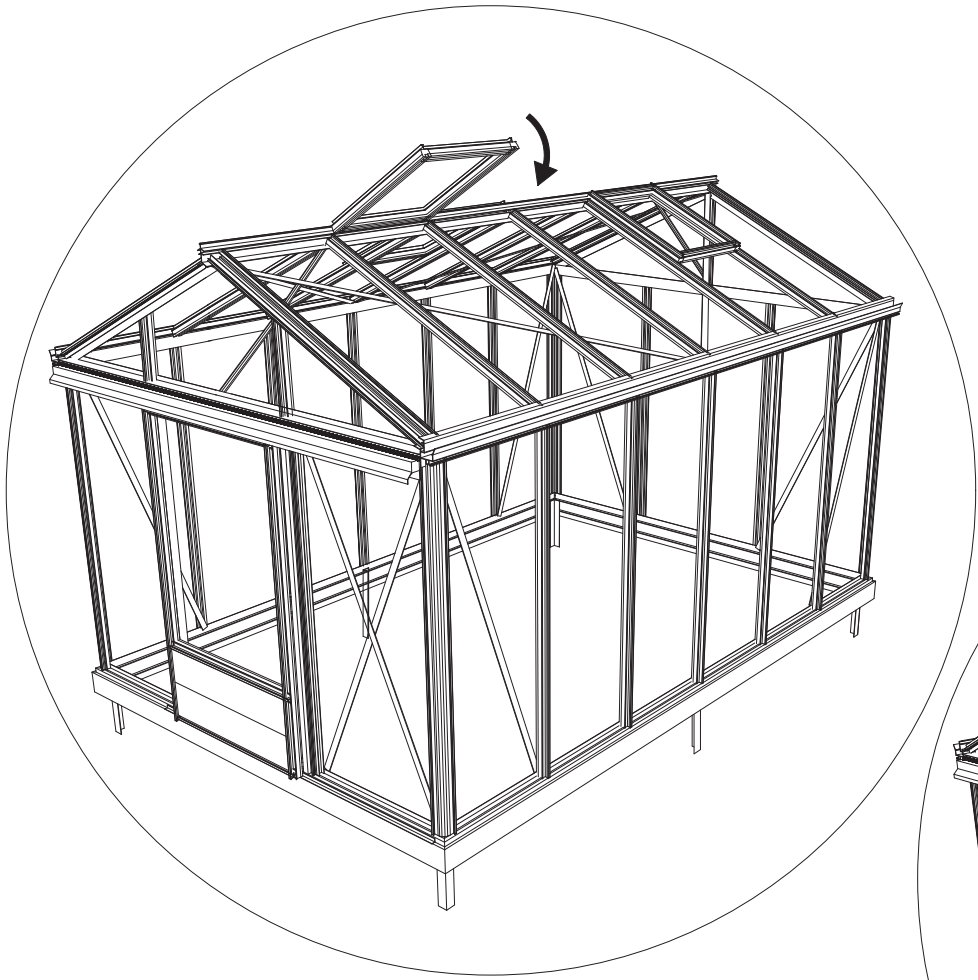
Tropic Maxi 3,10

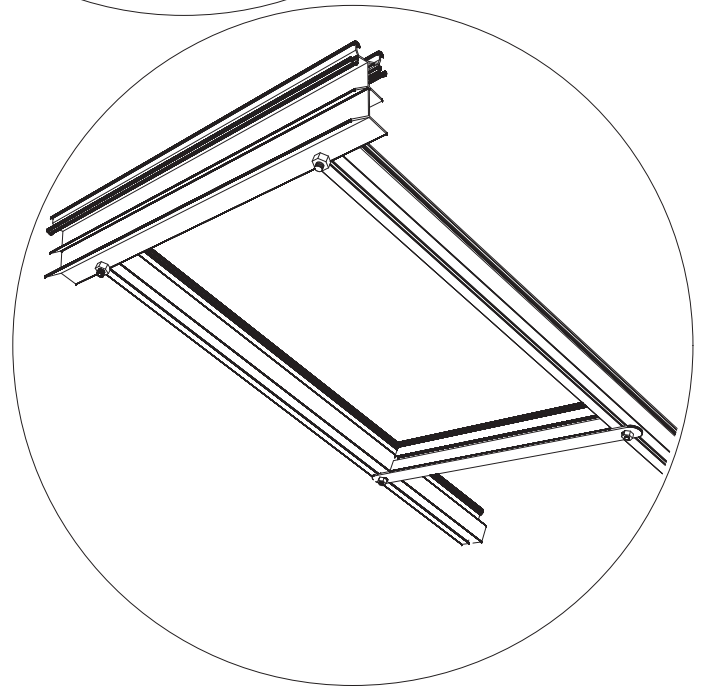
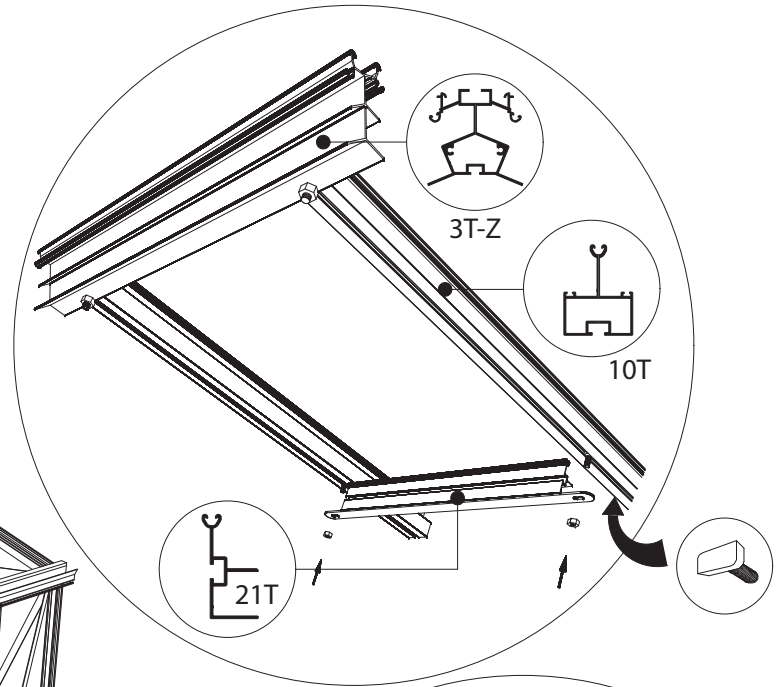
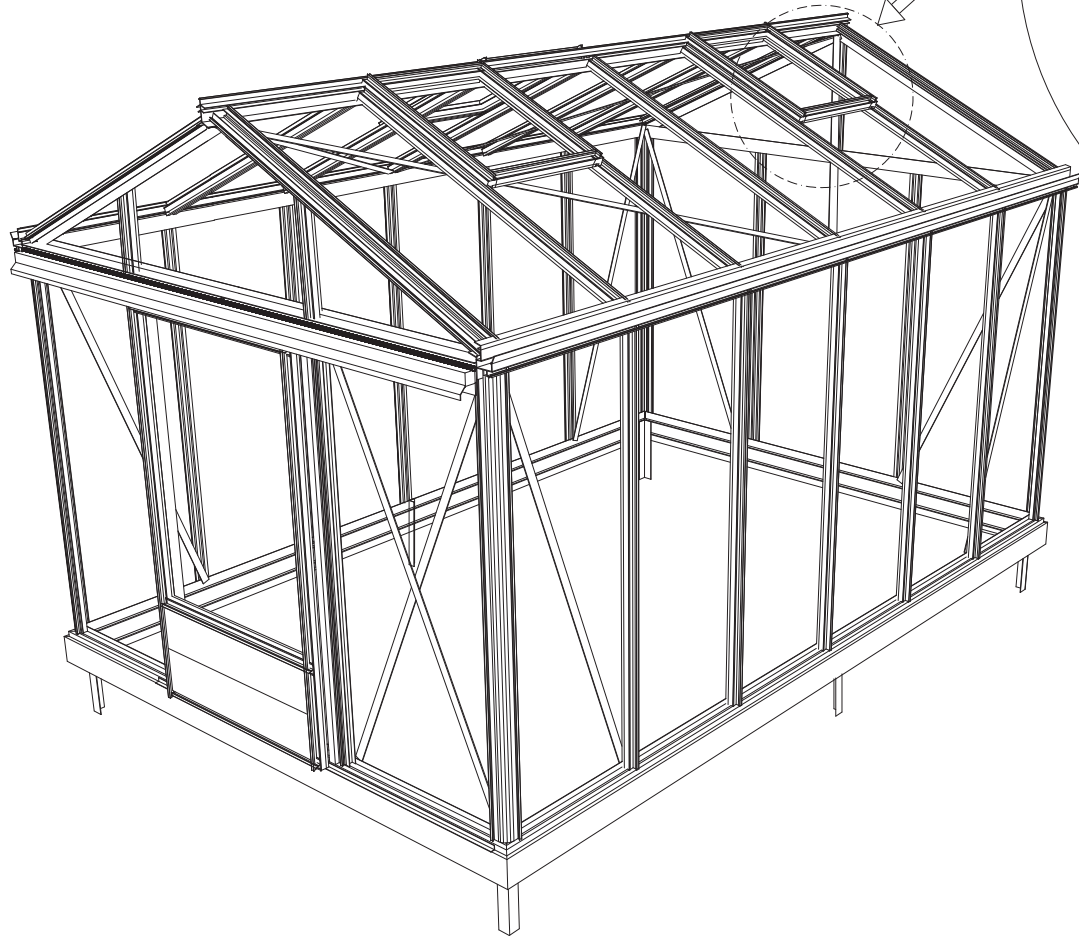
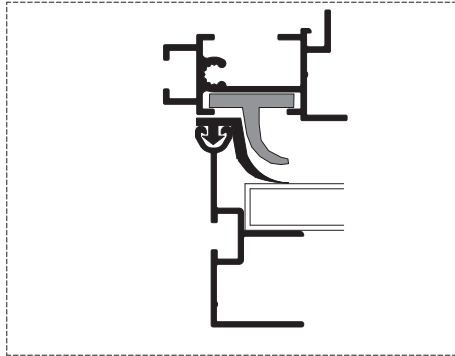












Glass Dimensions Nv Euro-serre			Tropic Maxi 2,36m				GlassH: 1650				
Glass Size 730mm			Sides		Size Lenght x Wide		Roof	Size Lenght x Wide			
Single door of 0,84m			1640 x 980	1640 x 725	1640 x 550	1280 x 735	1250 x 980	820 x 980	420 x 980	m ²	m ²
Tropic Maxi	2,36m	x 3,11m	6	4	1	1	4	2	2	16,2	7,3
Tropic Maxi	2,36m	x 4,10m	8	4	1	1	6	2	2	19,5	9,8
Tropic Maxi	2,36m	x 5,09m	10	4	1	1	7	3	3	22,7	12,2
Tropic Maxi	2,36m	x 6,08m	12	4	1	1	9	3	3	25,9	14,7
Tropic Maxi	2,36m	x 7,07m	14	4	1	1	10	4	4	29,1	17,1
Tropic Maxi	2,36m	x 8,06m	16	4	1	1	12	4	4	32,3	19,6
Tropic Maxi	2,36m	x 9,05m	18	4	1	1	13	5	5	35,5	22,0
Tropic Maxi	2,36m	x 10,04m	20	4	1	1	15	5	5	38,7	24,5
Tropic Maxi	2,36m	x 11,03m	22	4	1	1	16	6	6	42,0	26,9

Points

$$2 \times L + 2 \times R$$



2,47 m²

Glass Dimensions Nv Euro-serre			Tropic Maxi 2,36m				GlassH: 1850				
Glass Size 730mm			Sides		Size Lenght x Wide		Roof	Size Lenght x Wide			
Single door of 0,84m			1840 x 980	1840 x 725	1840 x 550	1480 x 735	1250 x 980	820 x 980	420 x 980	m ²	m ²
Tropic Maxi	2,36m	x 3,11m	6	4	1	1	4	2	2	18,3	7,3
Tropic Maxi	2,36m	x 4,10m	8	4	1	1	6	2	2	21,9	9,8
Tropic Maxi	2,36m	x 5,09m	10	4	1	1	7	3	3	25,5	12,2
Tropic Maxi	2,36m	x 6,08m	12	4	1	1	9	3	3	29,1	14,7
Tropic Maxi	2,36m	x 7,07m	14	4	1	1	10	4	4	32,7	17,1
Tropic Maxi	2,36m	x 8,06m	16	4	1	1	12	4	4	36,3	19,6
Tropic Maxi	2,36m	x 9,05m	18	4	1	1	13	5	5	39,9	22,0
Tropic Maxi	2,36m	x 10,04m	20	4	1	1	15	5	5	43,5	24,5
Tropic Maxi	2,36m	x 11,03m	22	4	1	1	16	6	6	47,1	26,9

Points

$$2 \times L + 2 \times R$$



2,47 m²

Glass Dimensions Nv Euro-serre				Tropic Maxi 2,36m		GlassH: 1650				
Glass Size 980mm		Sides		Size Length x Wide		Roof	Size Length x Wide			
Single door of 1,00m		1640 x 980	1640 x 200	1640 x 220	1280 x 845	1250 x 980	820 x 980	420 x 980	m ²	m ²
Tropic Maxi	2,36m x 3,11m	9	1	1	1	4	2	2	16,2	7,3
Tropic Maxi	2,36m x 4,10m	11	1	1	1	6	2	2	19,4	9,8
Tropic Maxi	2,36m x 5,09m	13	1	1	1	7	3	3	22,7	12,2
Tropic Maxi	2,36m x 6,08m	15	1	1	1	9	3	3	27,1	14,7
Tropic Maxi	2,36m x 7,07m	17	1	1	1	10	4	4	30,4	17,1
Tropic Maxi	2,36m x 8,06m	19	1	1	1	12	4	4	33,6	19,6
Tropic Maxi	2,36m x 9,05m	21	1	1	1	13	5	5	36,8	22,0
Tropic Maxi	2,36m x 10,04m	23	1	1	1	15	5	5	40,0	24,5
Tropic Maxi	2,36m x 11,03m	25	1	1	1	16	6	6	43,2	26,9

2,47 m²

Points

$2 \times L + 2 \times R$

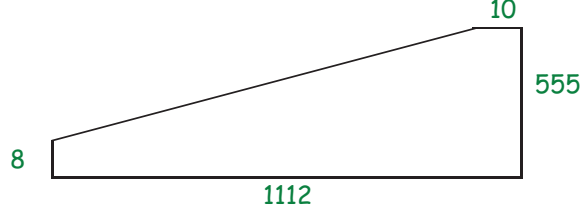


Glass Dimensions Nv Euro-serre				Tropic Maxi 2,36m		GlassH: 1850				
Glass Size 980mm		Sides		Size Length x Wide		Roof	Size Length x Wide			
Single door of 1,00m		1840 x 980	1840 x 200	1840 x 220	1480 x 845	1250 x 980	820 x 980	420 x 980	m ²	m ²
Tropic Maxi	2,36m x 3,11m	9	1	1	1	4	2	2	18,3	7,3
Tropic Maxi	2,36m x 4,10m	11	1	1	1	6	2	2	21,9	9,8
Tropic Maxi	2,36m x 5,09m	13	1	1	1	7	3	3	25,5	12,2
Tropic Maxi	2,36m x 6,08m	15	1	1	1	9	3	3	29,1	14,7
Tropic Maxi	2,36m x 7,07m	17	1	1	1	10	4	4	32,7	17,1
Tropic Maxi	2,36m x 8,06m	19	1	1	1	12	4	4	36,3	19,6
Tropic Maxi	2,36m x 9,05m	21	1	1	1	13	5	5	39,9	22,0
Tropic Maxi	2,36m x 10,04m	23	1	1	1	15	5	5	43,5	24,5
Tropic Maxi	2,36m x 11,03m	25	1	1	1	16	6	6	47,1	26,9

2,47 m²

Points

$2 \times L + 2 \times R$

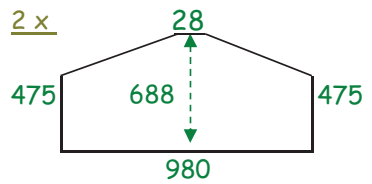
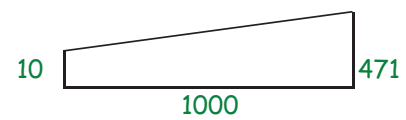


Glass Dimensions Nv Euro-serre				Tropic Maxi 3,11m		GlassH: 1650				
Glass Size 980mm		Sides		Size Length x Wide		Roof	Size Length x Wide			
Single door of 1,00m		1640 x 980	1640 x 955	1280 x 845		1650 x 980	820 x 980	815 x 980	m ²	m ²
Tropic Maxi	3,11m x 3,11m	10	1	1		4	2	2	18,7	9,7
Tropic Maxi	3,11m x 4,10m	12	1	1		6	2	2	21,9	12,9
Tropic Maxi	3,11m x 5,09m	14	1	1		7	3	3	25,1	16,1
Tropic Maxi	3,11m x 6,08m	16	1	1		9	3	3	28,4	19,4
Tropic Maxi	3,11m x 7,07m	18	1	1		10	4	4	31,6	22,6
Tropic Maxi	3,11m x 8,06m	20	1	1		12	4	4	34,8	25,8
Tropic Maxi	3,11m x 9,05m	22	1	1		13	5	5	38,0	29,0
Tropic Maxi	3,11m x 10,04m	24	1	1		15	5	5	41,2	32,3
Tropic Maxi	3,11m x 11,03m	26	1	1		16	6	6	44,4	35,5

Points

3,64 m²

$2 \times L + 2 \times R$



Glass Dimensions Nv Euro-serre				Tropic Maxi 3,11m		GlassH: 1850				
Glass Size 980mm		Sides		Size Length x Wide		Roof	Size Length x Wide			
Single door of 1,00m		1840 x 980	1840 x 955	1480 x 845		1650 x 980	820 x 980	815 x 980	m ²	m ²
Tropic Maxi	3,11m x 3,11m	10	1	1		4	2	2	21,0	9,7
Tropic Maxi	3,11m x 4,10m	12	1	1		6	2	2	24,6	12,9
Tropic Maxi	3,11m x 5,09m	14	1	1		7	3	3	28,3	16,1
Tropic Maxi	3,11m x 6,08m	16	1	1		9	3	3	31,9	19,4
Tropic Maxi	3,11m x 7,07m	18	1	1		10	4	4	35,5	22,6
Tropic Maxi	3,11m x 8,06m	20	1	1		12	4	4	39,1	25,8
Tropic Maxi	3,11m x 9,05m	22	1	1		13	5	5	42,7	29,0
Tropic Maxi	3,11m x 10,04m	24	1	1		15	5	5	46,3	32,3
Tropic Maxi	3,11m x 11,03m	26	1	1		16	6	6	49,9	35,5

Points

3,64 m²

$2 \times L + 2 \times R$

