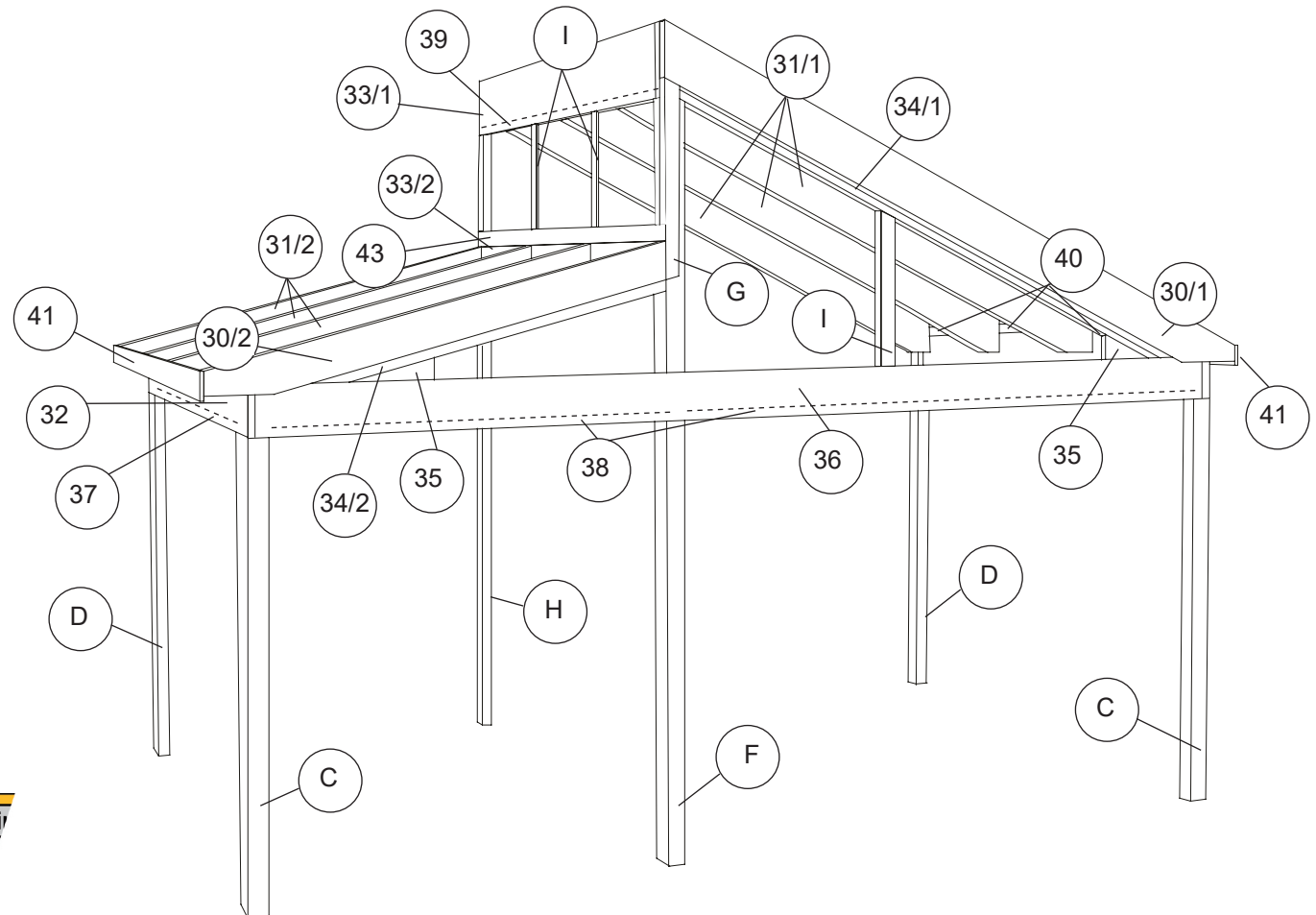


Montering Reisverk Visjon

2017-8

Detaljnummer reisverk



Obs!

Det.nr. **30/1** i spesifikasjonen for reisverk tilsvarer nummer **30/1** i monteringsanvisningen.

Art.nr	Det.n	Benämning	Div
9615	30/1	Fronttakbalk lång	B
9613	30/2	Fronttakbalk kort	
9622	31/1	Mittakbalk lång	
9621	31/2	Mittakbalk kort	

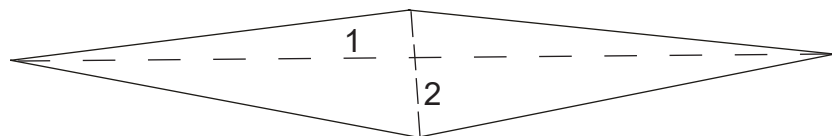
Willab Garden

Tel 69 83 77 00 • www.willabgarden.no

Montering Reisverk Visjon

Les hele monteringsanvisningen før du begynner monteringen! Kontroller at du har fått alle delene som hører til. Ev. kapping/spor i limtrebjelker/-stolper gjelder for ukappet reisverk.

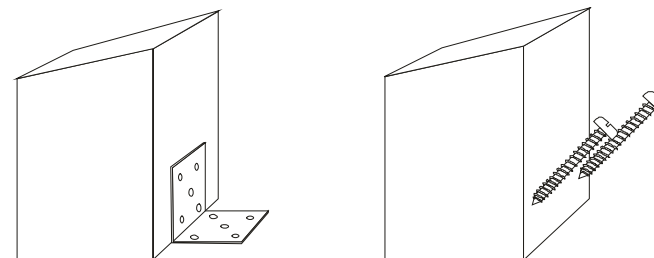
OBS! Reisverket bør grunnes før det monteres.
Endetre og andre deler du ikke kommer til etter monteringen, skal ferdigmales.
Forhør deg med fargehandleren din om valg av maling.



1. Kontroller at alle mål stemmer med tegningen. Merk hvor stolpene skal stå. Kontroller diagonalmålene (1 og 2) – de skal være like lange.

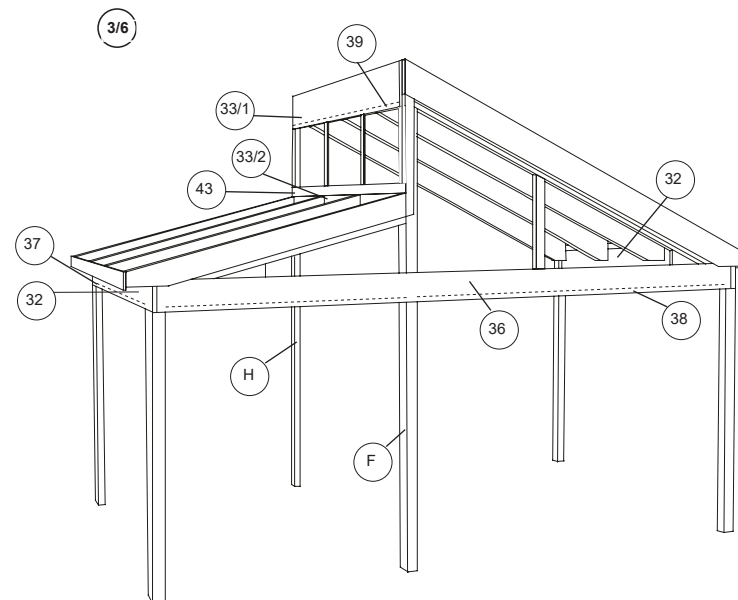
2. Fest stolpene på underlaget. (Dette kan gjøres på ulike måter avhengig av hvilket underlag du har, se bilde (2A)). Stolpene skal støttes opp midlertidig til hagestuen er ferdig. Begynn med de bakre stolpene (D) mot huset (festes også på egnet måte i husveggen – Stolpene i bakkant (D) skal som øvrige stolper ha utsparingen utover. Utstyr for montering på underlaget og eksisterende hus medfølger ikke) og fortsett med de fremre ytterstolpene (C). Den lange mønestolpen (F) skal stå på fremsiden. Vent med monteringen av mønestolpene. Se plantegningen din. Under stolpene bør du ha en bit grunnmurspapp for å beskytte mot fukt.

2A

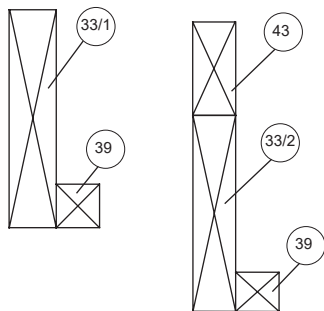


3. Monter sidebjelker (32) og frontbjelker (36) på stolpene.

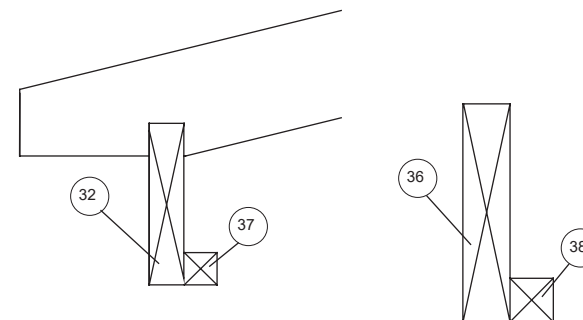
4. Fest mønestolpen (H) mot veggen (monteringsbeslag/skruer medfølger ikke). Den fremre mønestolpen (F) festes på frontbjelken (36). Legg den nedre (33/2) og den øvre mønebjelken (33/1) samt støttebjelken (43) i sporet på mønestolpen, og så mønestolpen mot veggen, og skru fast.



5. Skru og lim (lim medfølger ikke) fast bjelkene (39) 45x45 i den øvre (33/1) og nedre mønebjelkens (33/2) underkant (skrus med c/c 60 cm).



6. Skru og lim fast bjelkene (37, 38) 45x45 i side- (32) og frontbjelkenes (36) underkant (skrus med c/c 60 cm).



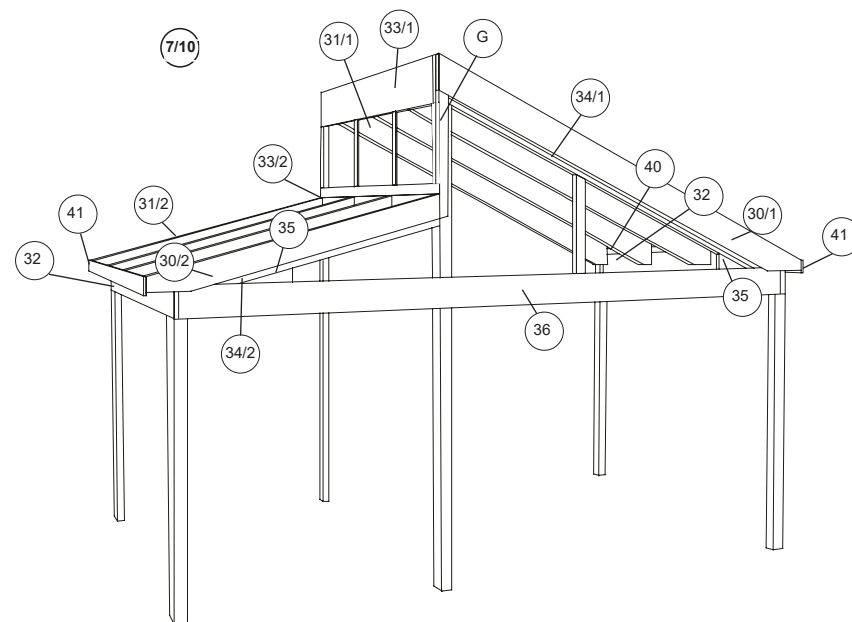
7. Monter de bakre midttakbjelkene (31/1 og 31/2), og fest dem mot eksisterende vegg (skruer medfølger ikke) og sidebjelker (32) / mønebjelker (33/1 og 33/2).

OBS! 31/1 indre lang midttakbjelke festes mot veggen.

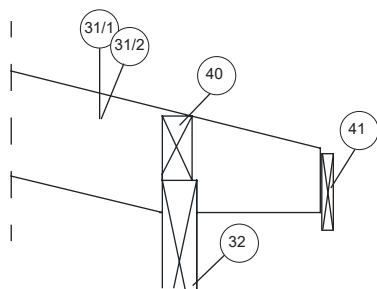
Mål de øvrige midttakbjelkenes plassering (se tegning) og skru dem fast.

8. Når midttakbjelkene er på plass, monteres gavkilene (34/1 og 34/2) oppå frontbjelken (36).

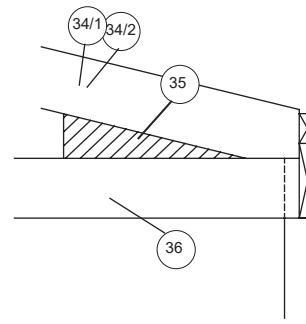
Gavkilene er ikke takbjelker, så på disse skal det ikke monteres noen takprofil. Monter nå også de to fronttakbjelkene (30/1 og 30/2) samt mellomstående ekstra stolpe mot mønet (G).

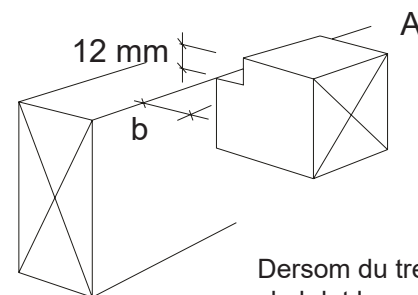
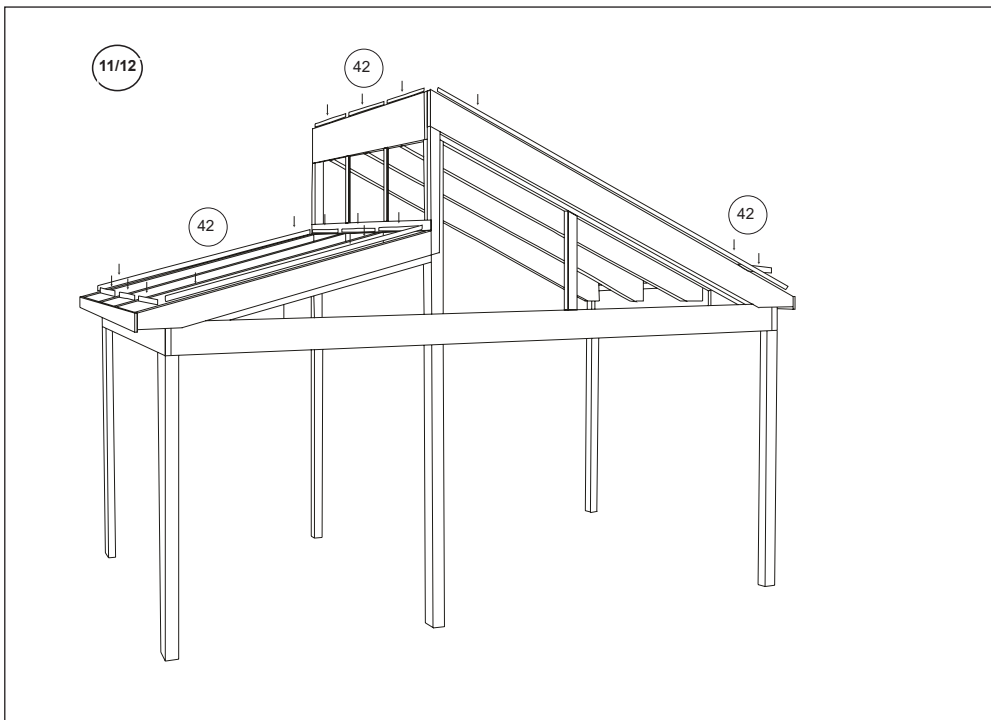


9. Monter (skru og lim) 55 x 90 mm-bjelkene (40) oppå sidebjelkene (32) mellom takbjelkene (31/1) og (31/2). Skru nå også takfotplanken (41) på plass i enden av takbjelkene.



10. Utfyllingskilene (35) skrues og limes på plass mellom frontbjelke (36) og gavkile (34/1) og (34/2).

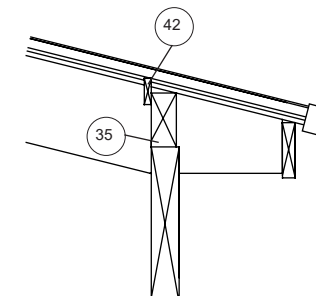
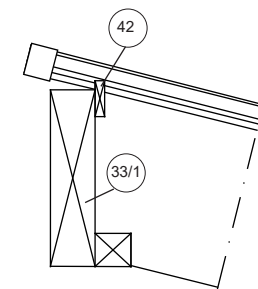
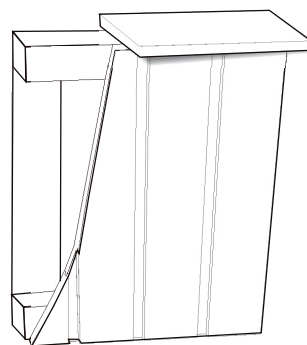




Dersom du trenger tverrlekker (A) i din snølastsone skal det lages spor til takprofilen i begge ender av disse $h = 12 \text{ mm}$, $b = ? \text{ mm}$, avhenger av takbjelkens bredde (mål på reisverket ditt).

11. Monter isolasjonstaket i henhold til medfølgende monteringsanvisning.



12. Monter brystningen på de stedene du eventuelt har valgt å ha vindu. Begynn med å kappe til terskel og svill av 45x45-bjelke. De skal være like lange som partiet. Kapp deretter til stolper av 45x45-bjelke. De skal være 688 mm lange og bør sitte med en avstand på 600 mm cc. Fest deretter panelet på inn- og utsiden. Det grovste panelet skal være på utsiden. Legg til slutt på vindusplanken (22 x 120 mm). (Se også separat blad) Under terskelen bør du ha grunnmurspapp.



Monter til slutt dekklistene 12 x 45 mm (42) mellom tak og utfyllingskile, sidebjelke (35), mønebjelke (33/1) (33/2), gavlkile (34/1) (34/2).

Prinsipptegning for uisolert panelvegg

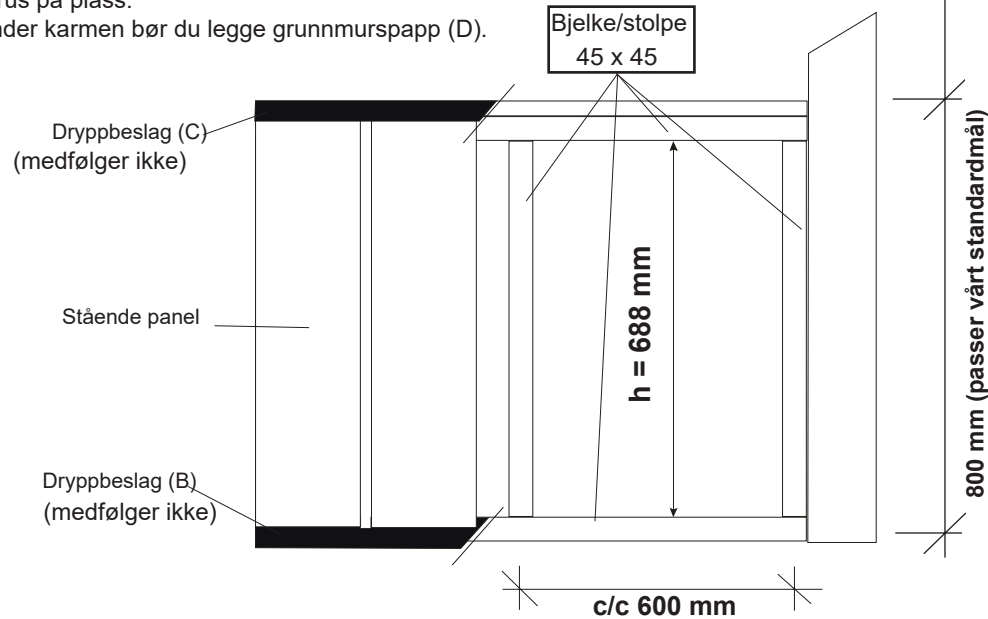
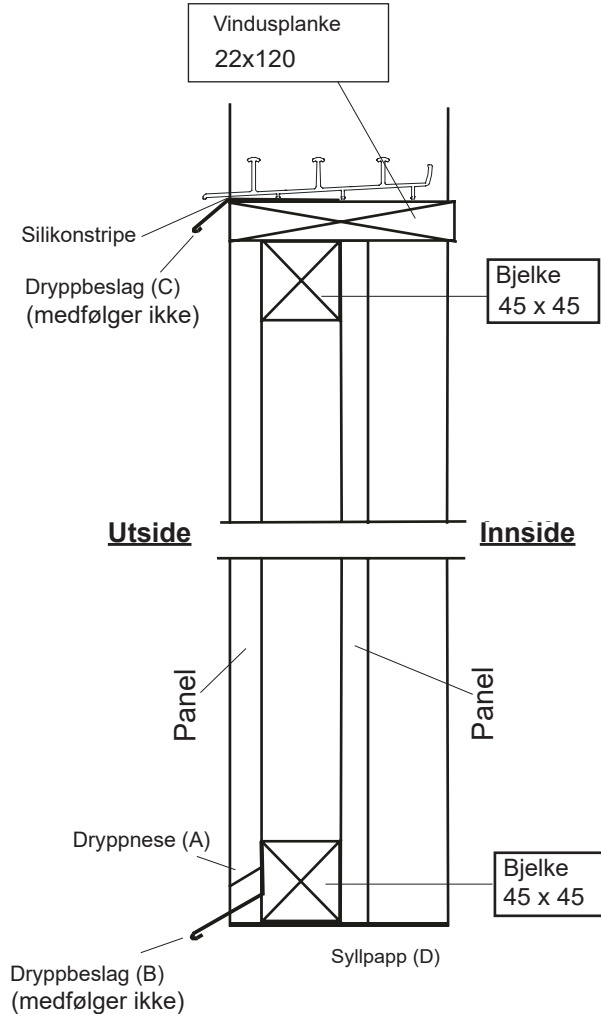
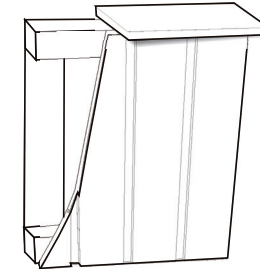
OBS! Kun for stående panel!

	Panel (utv)	16 x 120 mm
	Panel (innv)	13 x 120 mm

Monter brystningen på de stedene du har valgt å ha vindu. Panelet skal være på linje med ytterkanten på hagestuens stolper. Panelet bør skråkappes i underkant, såkalt dryppnese (A), og utrustes med et dryppbeslag (B) (medfølger ikke). Mellomrommet mellom dryppbeslaget og underkanten av panelet skal være på minst 20 mm for å muliggjøre vedlikehold.

Det anbefales også dryppbeslag (C) (medfølger ikke) mellom vindusplanken og den nedre sporprofilen. Legg en stripe silikon i framkant mellom sporprofilen og dryppbeslaget før sporprofilen skrues på plass.

Under karmen bør du legge grunnmurspapp (D).

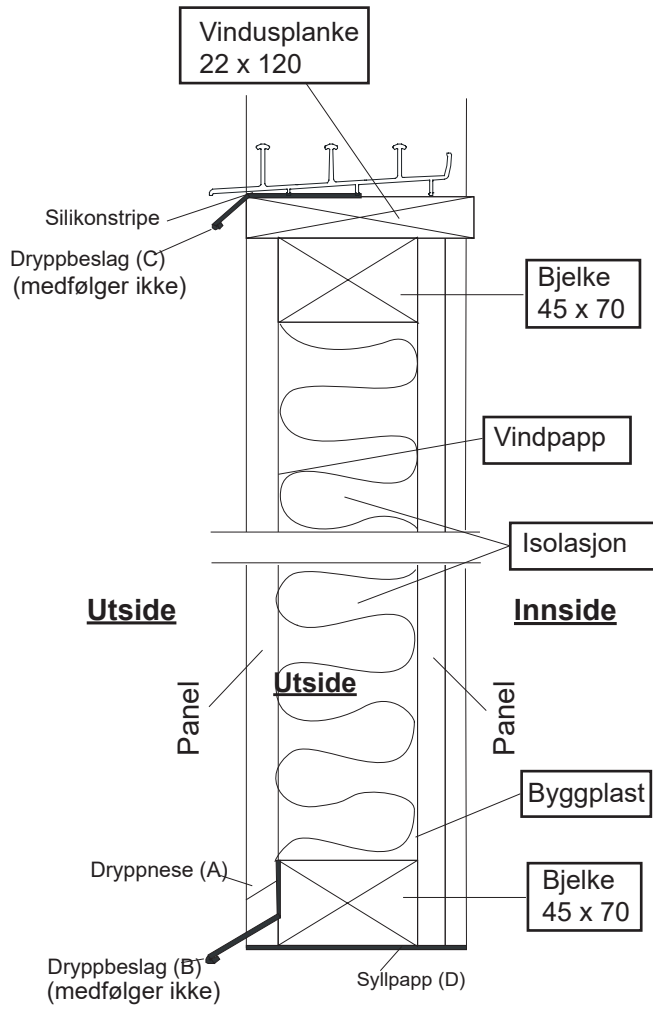


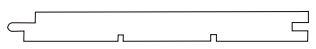
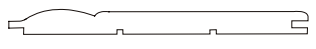
$$h \text{ (mm)} = \text{tot. høyde (mm)} - 112 \text{ (mm)}$$

Eks.: $h = 800 - 112 = 688 \text{ mm}$

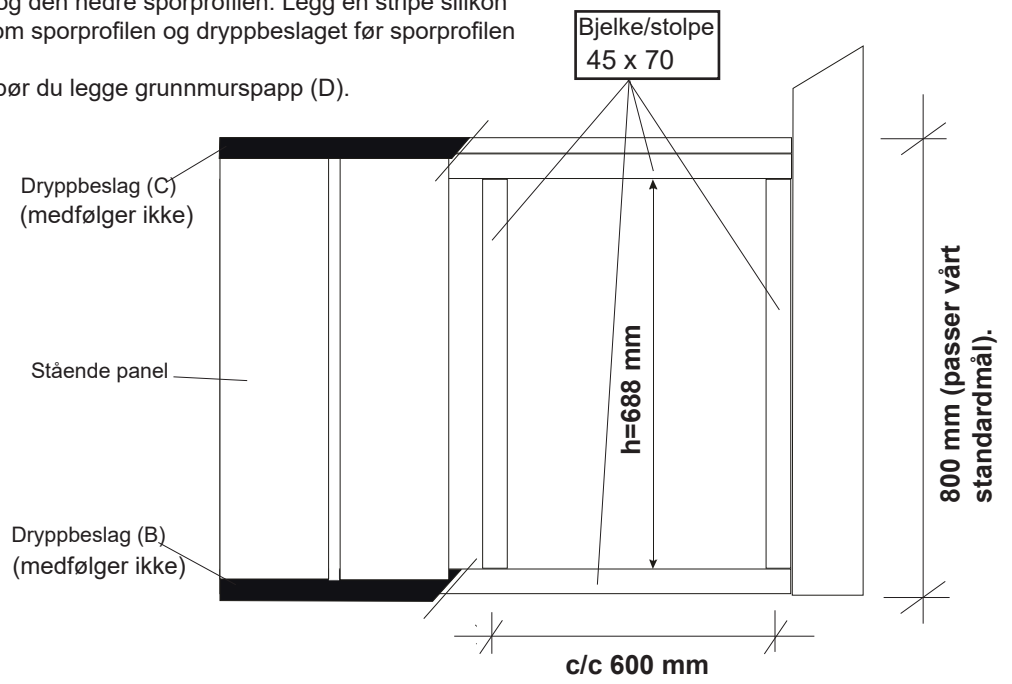
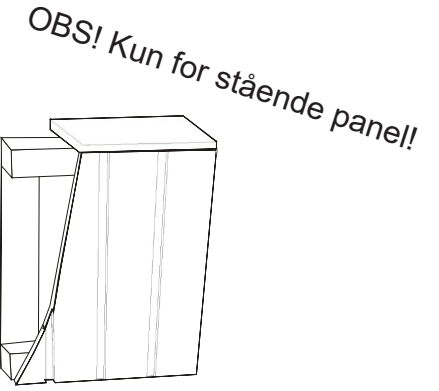
Willab Garden AB forbeholder seg retten til å endre materialer, konstruksjon og design.

Prinsipptegning for isolert panelvegg



	Panel (utv)	16 x 120 mm
	Panel (innv)	13 x 120 mm

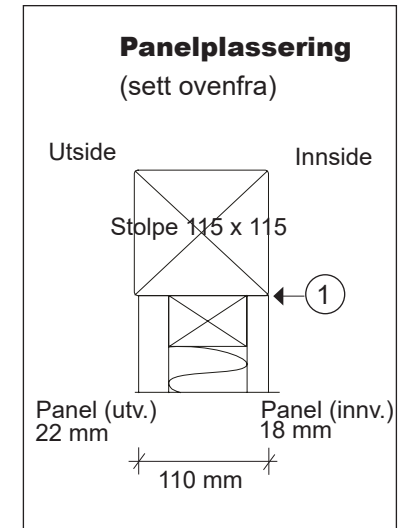
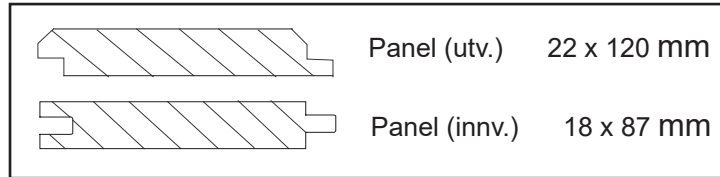
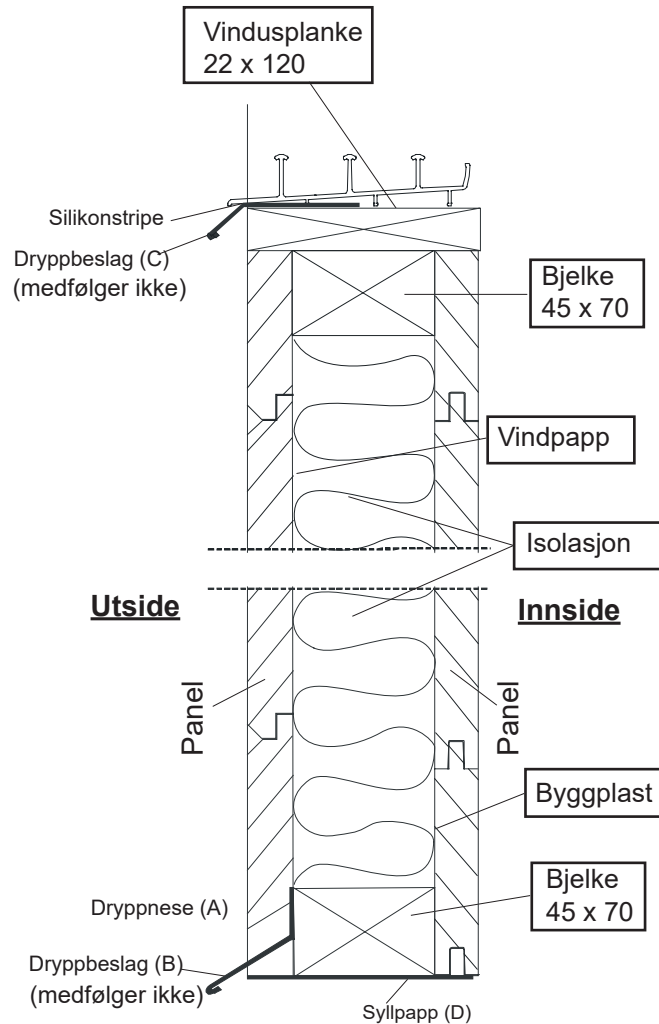
Monter brystningen på de stedene du har valgt å ha vindu. Panelet skal være på linje med ytterkanten på hagestuens stolper. Panelet bør skråkappes i underkant, såkalt dryppnese (A), og utrustes med et dryppbeslag (B) (medfølger ikke). Mellomrommet mellom dryppbeslaget og underkanten av panelet skal være på minst 20 mm for å muliggjøre vedlikehold. Det anbefales også dryppbeslag (C) (medfølger ikke) mellom vindusplanken og den nedre sporprofilen. Legg en stripe silikon i framkant mellom sporprofilen og dryppbeslaget før sporprofilen skrues på plass. Under karmen bør du legge grunnmurspapp (D).



$$h \text{ (mm)} = \text{tot. høyde (mm)} - 112 \text{ (mm)}$$

Eks.: $h = 800 - 112 = 688 \text{ mm}$

Prinsipp tegning for isolert liggende panelvegg



Monter brystningen på de stedene du har valgt å ha vindu. Plasser innerpanelet i flukt med stolpens innside (1). Se info om panelplassering.

Panelet bør skråkappes i underkant, såkalt dryppnese (A), og utrustes med et dryppbeslag (B) (medfølger ikke). Mellomrommet mellom dryppbeslaget og underkanten av panelet skal være på minst 20 mm for å muliggjøre vedlikehold.

Det anbefales også dryppbeslag (C) (medfølger ikke) mellom vindusplanken og den nedre sporprofilen. Legg en stripe silikon i framkant mellom sporprofilen og dryppbeslaget før sporprofilen skrues på plass.

Under karmen bør du legge grunnmurspapp (D).

