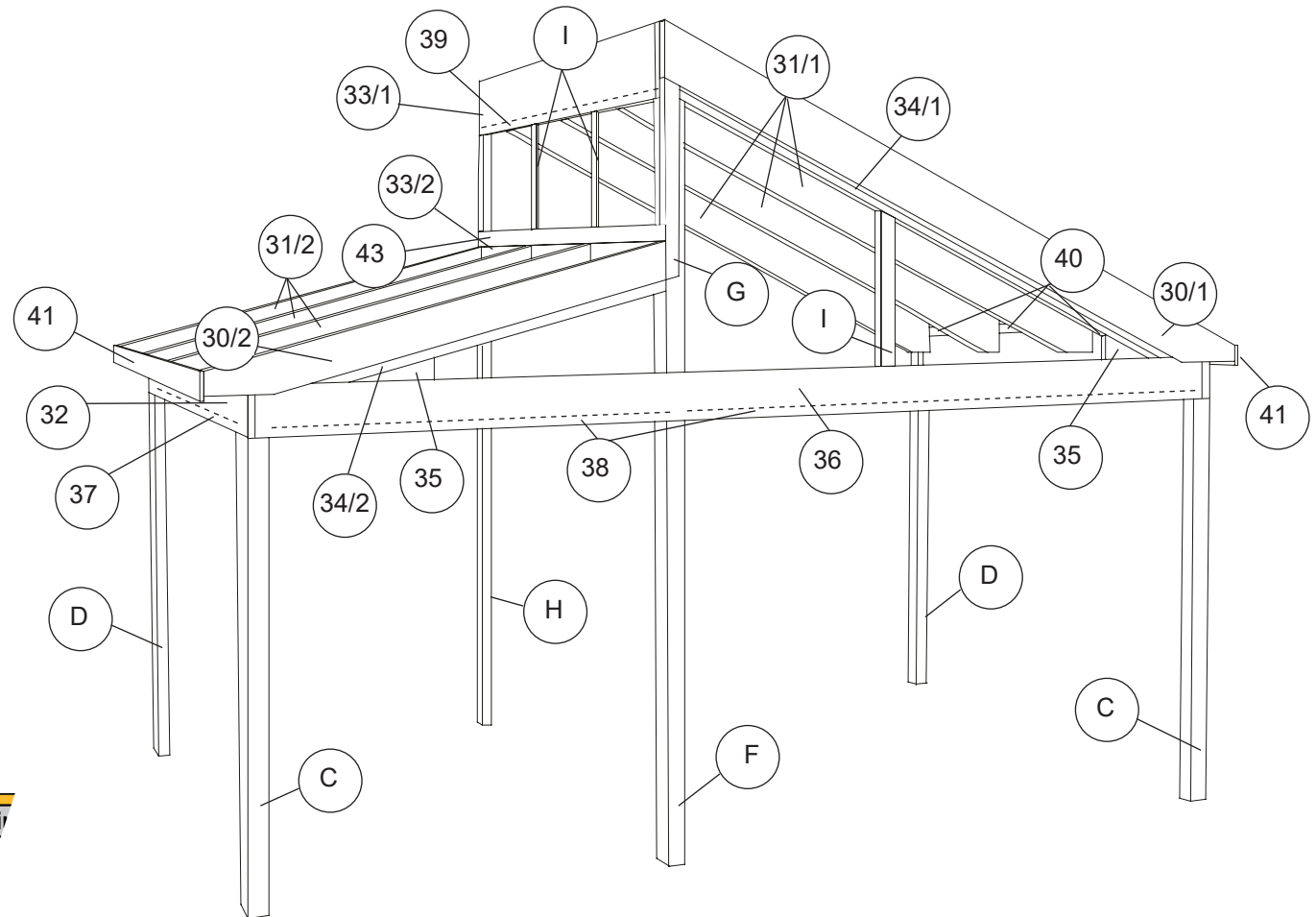


Montering Stomme Vision

2017-8

Detaljnummer stomme



Obs!

Det.nr. **30/1** i stomspecifikationen motsvarar nummer **30/1** i monteringsanvisningen.

Art.nr	Det.n	Benämning	Div
9615	30/1	Fronttakbalk lång	B
9613	30/2	Fronttakbalk kort	
9622	31/1	Mittakbalk lång	
9621	31/2	Mittakbalk kort	

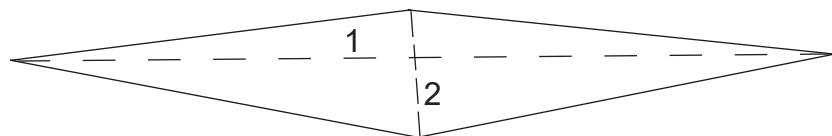
Willab Garden

Tomtaholmsvägen 11 Östra Karup 269 21 Båstad SVERIGE
Tel 0431-686 00 • Fax 0431-686 10 • www.willabgarden.se • info@willabgarden.se

Montering Stomme Vision

Läs igenom hela monteringsanvisningen innan Du börjar monteringen. Kontrollera att Du har fått alla delarna som hör till. Ev. kapning/hakning av limträbalkar/-stolpar avser okapad stomme.

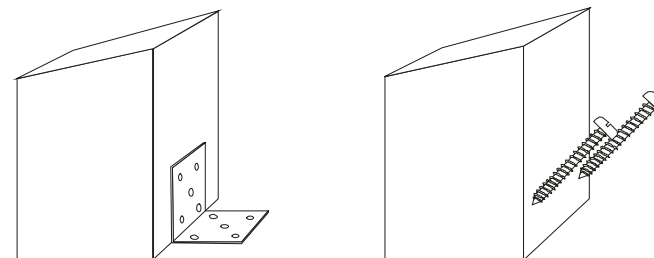
OBS! Stommen bör grundmålas före montering.
Ändrä och andra delar du inte kommer åt efter monteringen skall färdigmålas.
Rådgör med din färghandlare för val av lämplig färgtyp.



1. Kontrollera att alla mått stämmer enligt ritningen. Märk ut var stolparna skall stå. Kontrollera diagonalmåtten (1) och (2) som skall vara lika långa.

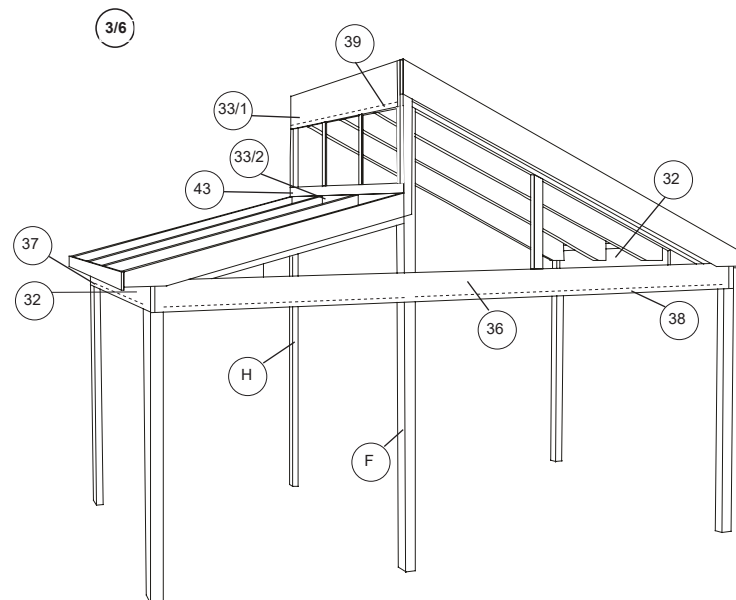
2. Fäst stolparna mot grunden. (Detta kan göras på olika sätt, beroende på vad Du har för grund, se bild (2A)). Stolparna skall stagas tillfälligt tills uterummet är färdigt. Börja med de bakre stolparna (D) mot huset (fästes också på lämpligt sätt i husväggen. Stolparna i bakkant (D) skall liksom övriga stolpar ha haket utåt. Infästning mot grund och befintligt hus ingår ej) och fortsätt med de främre ytterstolparna (C). Den långa nockstolpen (F) ska stå på framsidan. Vänta med monteringen av nockstolparna. Se din planritning. Under stolparna bör man ha en syllpapp för att skydda mot fukt.

2A

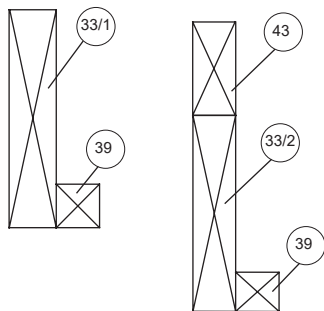


3. Montera sidobalkar (32) och frontbalken (36) på stolparna.

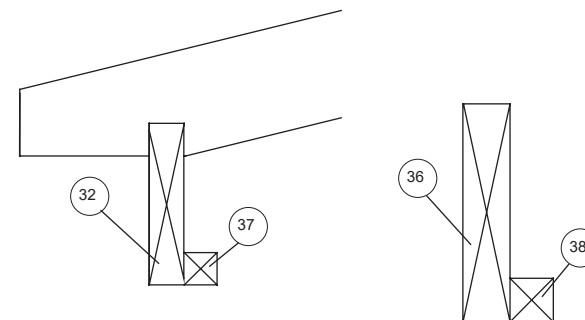
4. Fästnockstolpen (H) mot vägg (infästningsbeslag/skruv ingår ej). Främre nockstolpen (F) fäst mot frontbalken (36). Läg den undre nockbalken (33/2) och den övre (33/1) samt stödbalken (43) i haket på nockstolpen och nockstolpen mot vägg och skruva fast.



5. Skruva och limma (lim ingår ej) fast reglarna (39) 45x45 i övre- (33/1) och undre nockbalkarnas (33/2) underkant (skruvas med c/c 60 cm).



6. Skruva och limma fast reglarna (37,38) 45x45 i sido- (32) och frontbalkarnas (36) underkant (skruvas med c/c 60 cm).



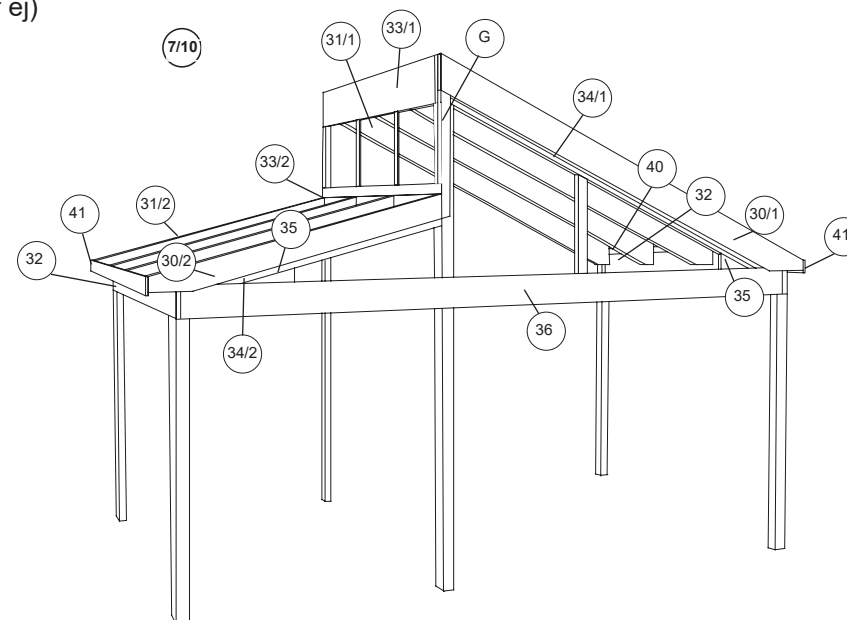
7. Montera de bakre mittbalkarna (31/1 o 31/2) och fäst mot befintlig vägg (skruv ingår ej) och sidobalkar (32) /nockbalkar (33/1 o 33/2).

OBS! 31/1 inre mittbalk lång fästes mot vägg.

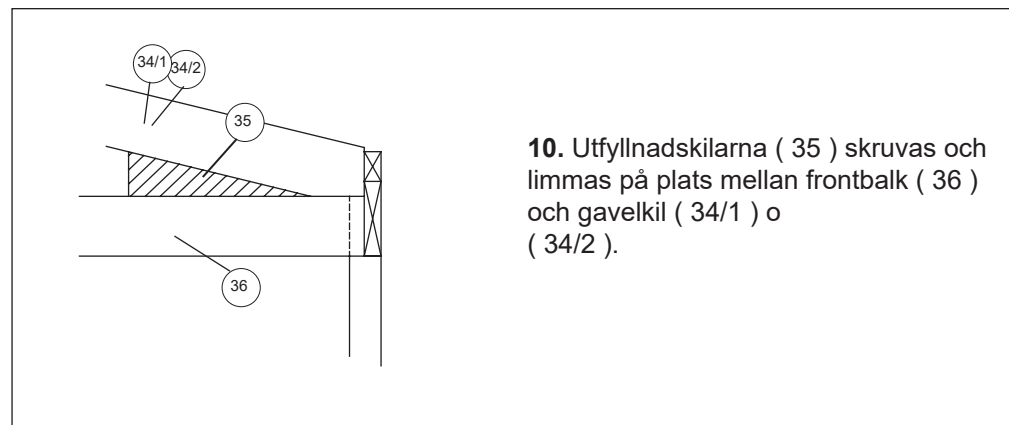
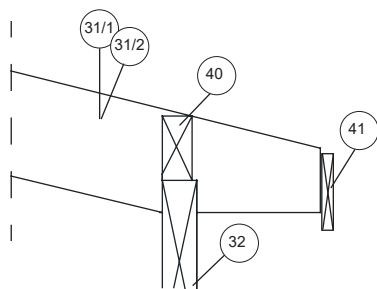
Mät ut resterande mittbalkars placering (se ritning) och skruva fast dem.

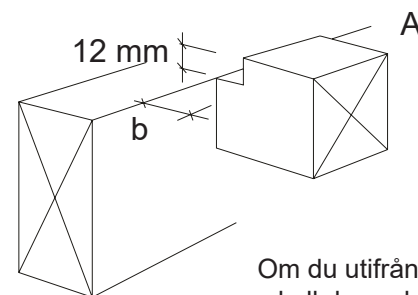
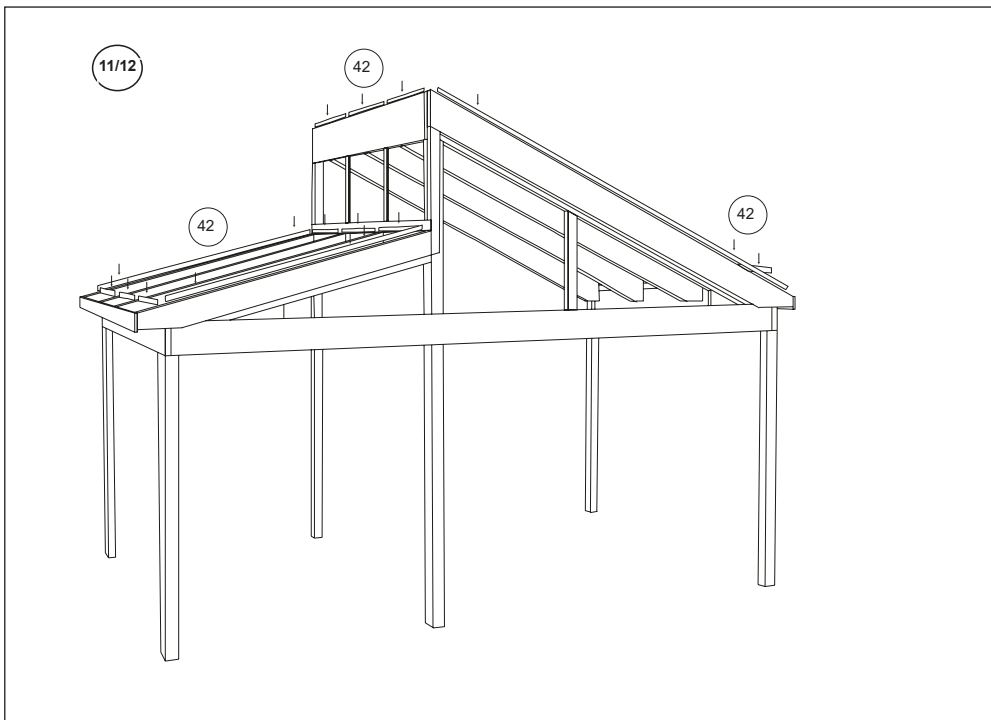
8. När mittbalkarna är på plats monteras gavelkilarna (34/1 o 34/2) ovanpå frontbalken (36).

Gavelkilarna är inga takbalkar och på dem skall ingen takprofil monteras. Montera nu också de två fronttakbalkarna (30/1 o 30/2) samt mellanstående extra stolpe mot nock (G).



9. Montera (skruvas och limmas) 55 x 90 mm reglarna (40) ovanpå sidobalkarna (32) mellan takbalkarna (31/1) och (31/2). Skruva nu också takfotsbrädan (41) på plats i änden på takbalkarna.





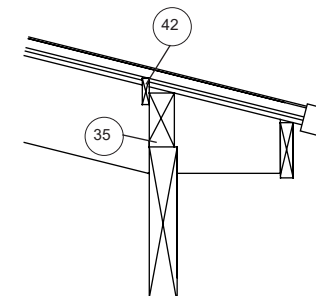
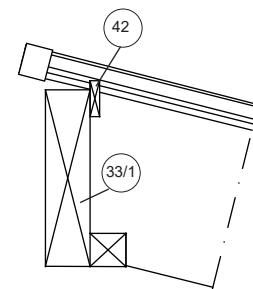
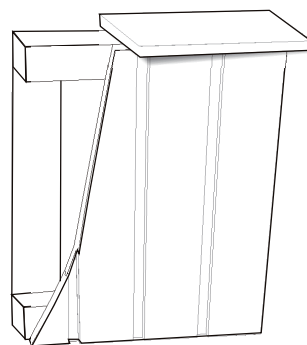
Om du utifrån din snözon behöver tvärreglar (A) skall dessa hakas ur för takprofilen i båda ändar $h=12\text{ mm}$, $b=?\text{ mm}$ beror av takbalkens bredd (mät på din stomme).

11. Montera isolertaket enligt medföljande monteringsanvisning.


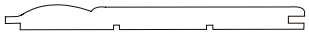
Montera till sist trätäcklisterna $12 \times 45\text{ mm}$ (42) mellan tak och ut-fyllnadskil sidobalk (35),nockbalk (33/1) (33/2), gavelkil (34/1) (34/2).

12. Montera bröstväggen på de ställen där du eventuellt har valt att ha fönster. Börja med att kapa till syll och lejd av 45×45 regel. De skall vara lika långa som partiet är långt. Kapa sedan till stolpar av 45×45 regel. De skall ha en längd av 688 mm , och bör sitta med ett avstånd av 600 mm cc. Fäst sedan panelen på in- och utsidan. Den grövre panelen skall vara på utsidan. Lägg till sist på fönsterbrädan $22 \times 120\text{ mm}$.

(Se även separat blad) Under syllen bör du ha en syllpapp.



Principskiss panelvägg.

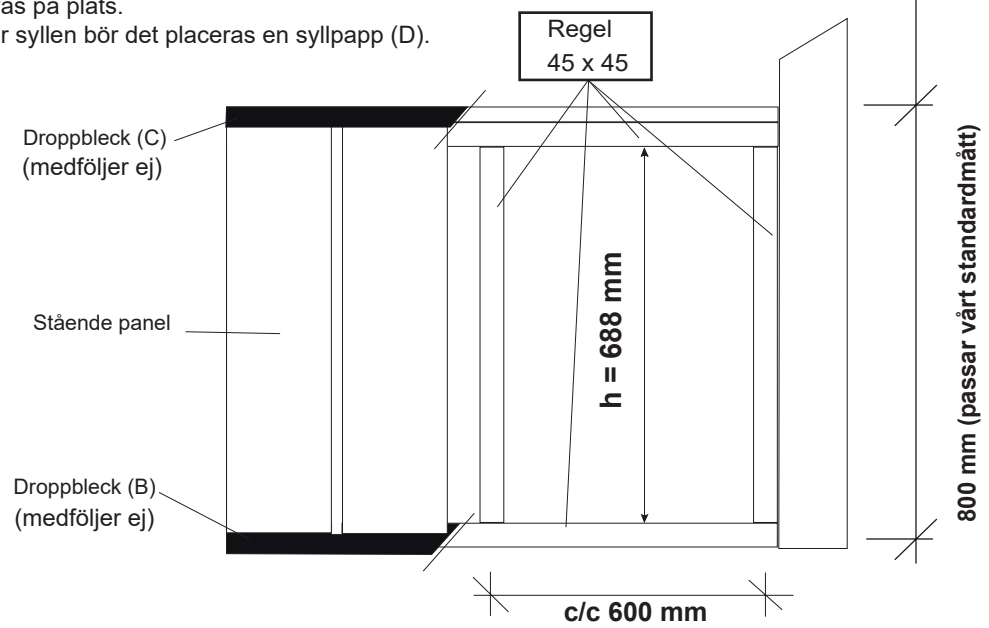
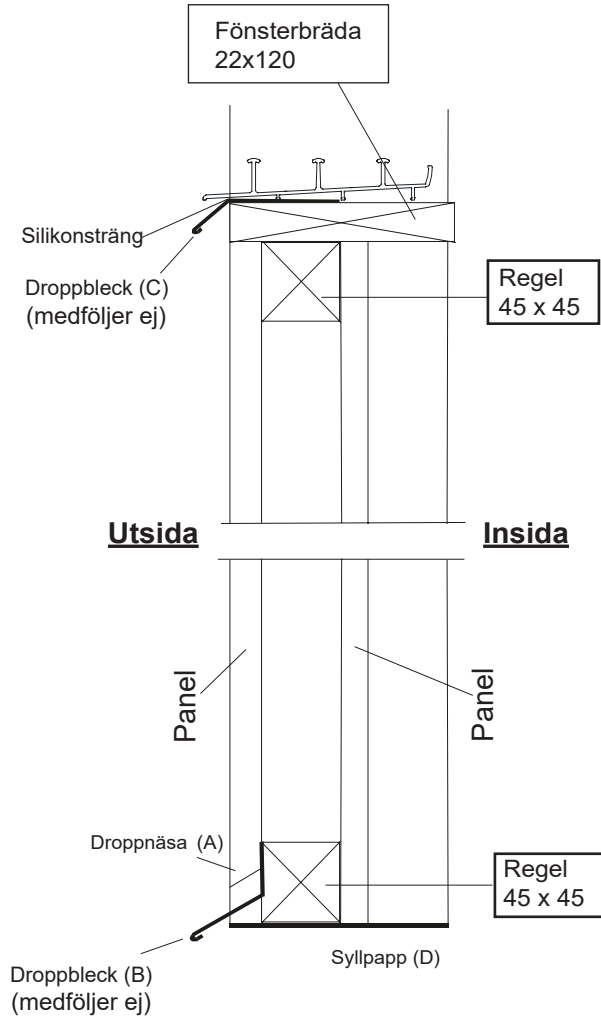
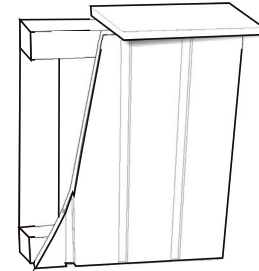
	Panel (utv)	16 x 120 mm
	Panel (inv)	13 x 120 mm

Montera bröstväggen på de ställen där du valt att ha fönster. Panelen skall sitta i linje med ytterkanten på uterummets stolpar. Panelen bör snedsågas i underkanten, så kallad droppnäsa (A) och förses med ett droppbleck (B) (medföljer ej). Mellanrummet mellan droppblecket och panelunderkanten ska vara minst 20 mm för att möjliggöra underhåll.

Ett droppbleck (C) (medföljer ej) rekommenderas också mellan fönsterbrädan och undre spårprofilen. Lägga en silikonsträng i framkanten mellan spårprofilen och droppblecket innan spårprofilen skruvas på plats.

Under syllan bör det placeras en syllpapp (D).

OBS! Endast för stående panel!



$$h(\text{mm}) = \text{tot höjd}(\text{mm}) - 112(\text{mm})$$

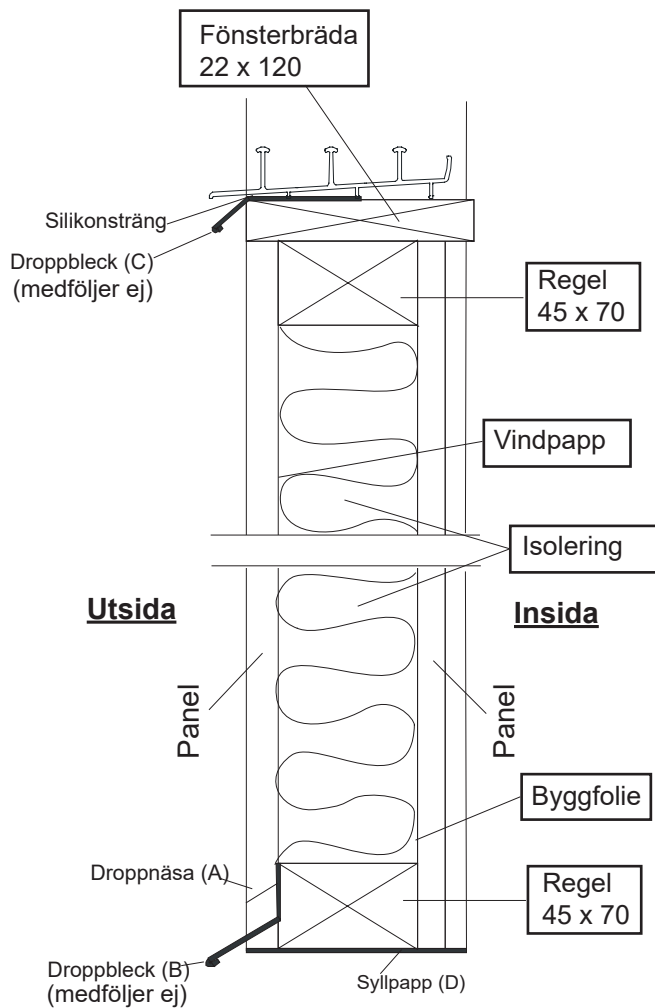
Ex: $h = 800 - 112 = 688 \text{ mm}$


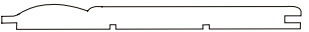
Willab Garden AB förbehåller sig rätten till ändring i material, konstruktion och design.



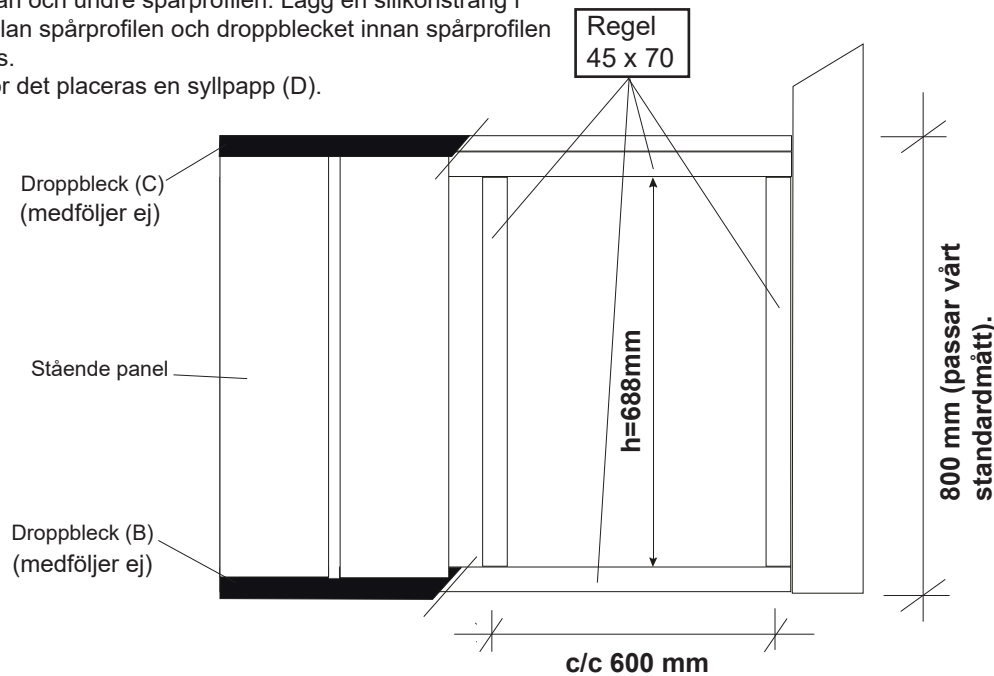
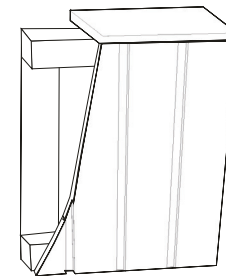
Principskiss isolerad panelvägg.

OBS! Endast för stående panel!



	Panel (utv)	16 x 120 mm
	Panel (inv)	13 x 120 mm

Montera bröstväggen på de ställen där du valt att ha fönster. Panelen skall sitta i linje med ytterkanten på uterummets stolpar. Panelen bör snedsågas i underkanten, så kallad droppnäsa (A) och förses med ett droppbleck (B) (medföljer ej). Mellanrummet mellan droppblecket och panelunderkanten ska vara minst 20 mm för att möjliggöra underhåll. Ett droppbleck (C) (medföljer ej) rekommenderas också mellan fönsterbrädan och undre spårprofilen. Läggs en silikonsträng i framkanten mellan spårprofilen och droppblecket innan spårprofilen skruvas på plats. Under syllen bör det placeras en syllpapp (D).

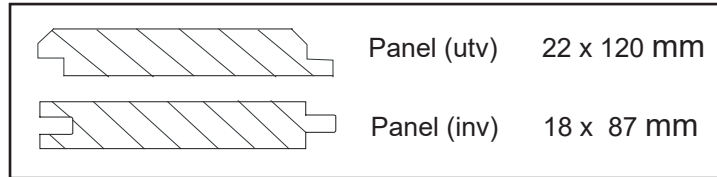
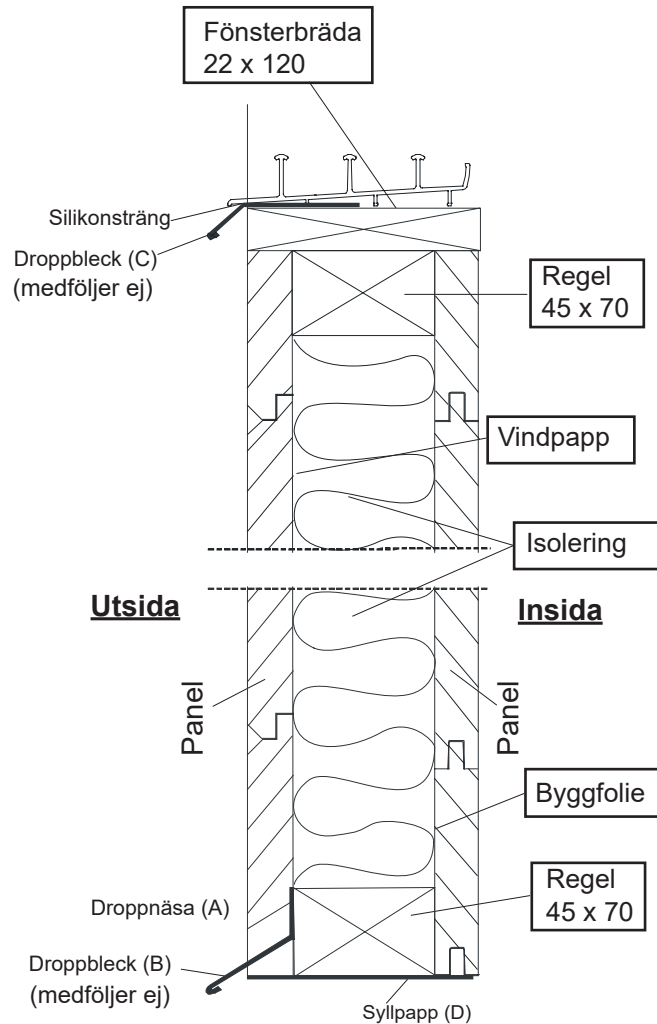


$$h(\text{mm}) = \text{tot höjd}(\text{mm}) - 112 (\text{mm})$$

Ex: $h = 800 - 112 = 688 \text{ mm}$

Willab Garden AB förbehåller sig rätten till ändring i material, konstruktion och design.

Principskiss isolerad liggande panelvägg.



Montera bröstväggen på de ställen där du valt att ha fönster. Placera innerpanelen i liv med stolpens innerkant (1) Se panelplaceringsskiss.

Panelen bör snedsågas i underkanten, så kallad droppnäsa (A) och förses med ett droppbleck (B) (medföljer ej). Mellanrummet mellan droppblecket och panelunderkanten ska vara minst 20 mm för att möjliggöra underhåll.

Ett droppbleck (C) (medföljer ej) rekommenderas också mellan fönsterbrädan och undre spårprofilen. Läg en silikonsträng i framkanten mellan spårprofilen och droppblecket innan spårprofilen skruvas på plats.

Under syllen bör det placeras en syllpapp (D).

