

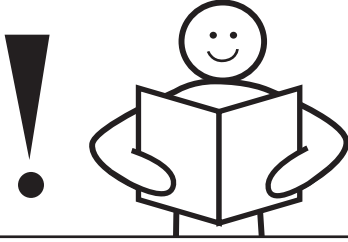


7992FI

# WG 80

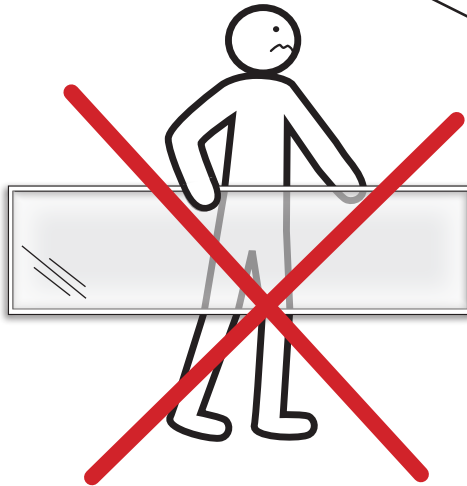
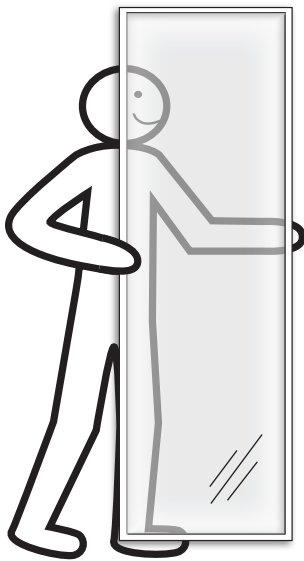
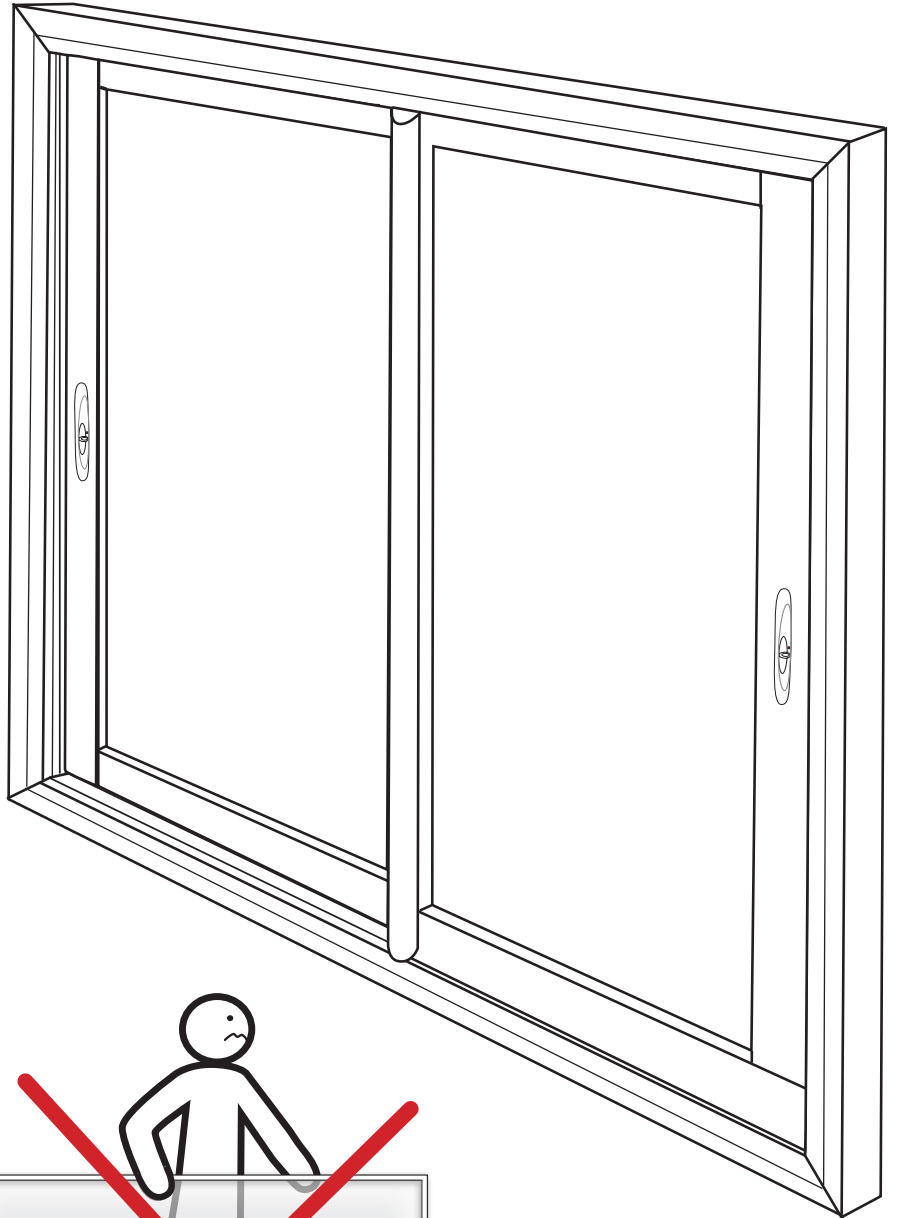
## Talvipuutarhan liukuosat

### Talvipuutarhan kiinteät osat ks. sivu 16



### TÄRKEÄÄ!

Lue asennusohje kokonaan ennen kuin aloitat asennuksen! Ellei ohjeita noudateta, osat eivät välttämättä toimi parhaalla mahdollisella tavalla ja takuu raukeaa.



Willab Garden AB pidättää itsellään oikeuden muutoksiin materiaaleissa, rakenteessa ja designissa.

# Asiat, jotka on tärkeää ottaa huomioon ennen asentamista

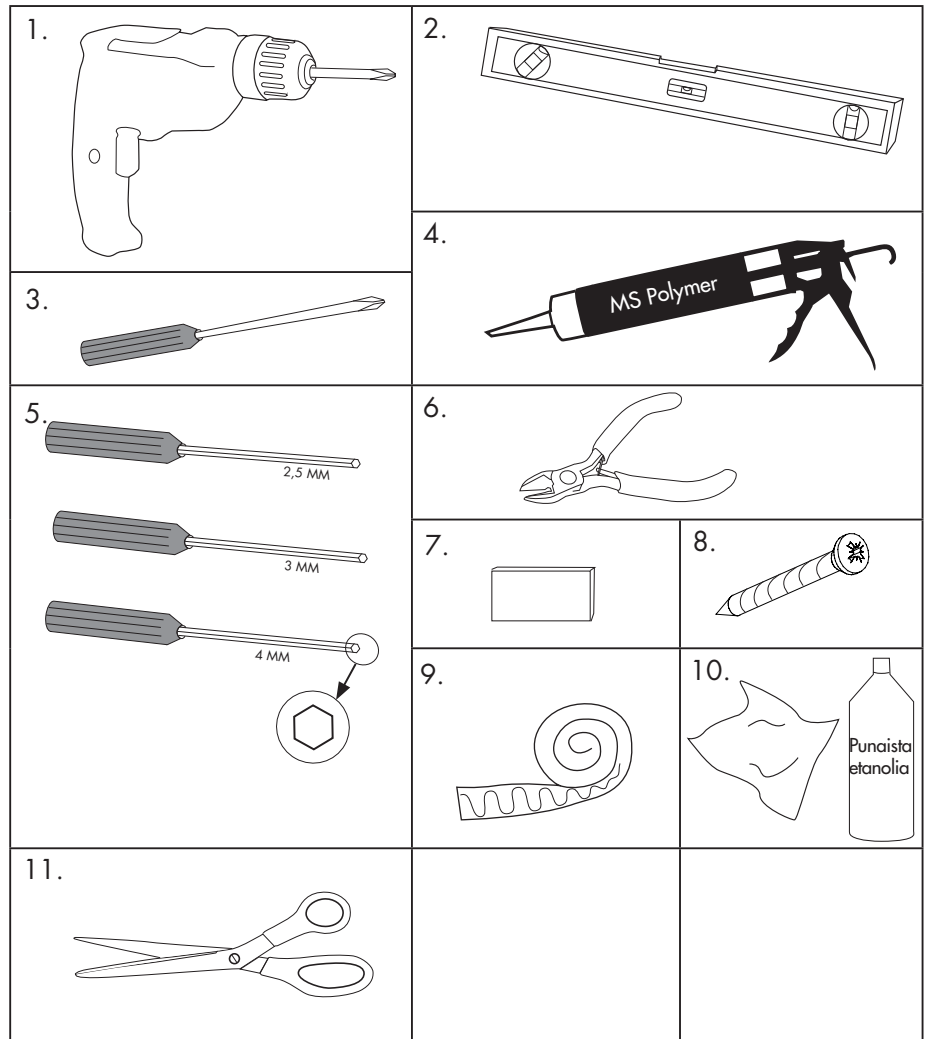
- Me suosittelemme aina palkkaamaan ammattilaisen suorittamaan asennuksen, pellityksen ja liitännät saadaksesi maksimaalisen tiivyyden.
- Saostumista voi tapahtua voimakkaasta tuulesta ja kastumisesta.
- On tärkeää, että kaikki rakennusmateriaalit, sisustus ja varustus on tarkoitettu ulkoilmaan. Willab Garden ei koskaan suosittele ponttilattia tai imukykyistä puumateriaalia, kuten lastulevyä lasiterassirakenteisiimme.
- Talvipuutarhoja ei katsota talosi lisärakennukseksi, eikä niitä siksi tule verrata taloosi rakennusmateriaalien, sisustuksen ja varustuksen suhteen. Talvipuutarhat on tarkoitettu vain tilapäiseen lämmittämiseen tai 5–10 asteen ylläpitolämmön pitämiseen (talvipuutarha).
- Profiiliin asennettavia kumilistoja ei saa koskaan venyttää vaan niitä tulee painaa kokoon. Venytetyt kumilistat voivat kutistua ajan myötä.
- Ruuvaa kaikki ruuvit varovasti. Jos ruuvit kiristetään liian tiukkaan, profiili voi heikentyä.
- Asennettaessa talvielementejä saumoitetaan ne usein ja runsaalla määrällä sauma-ainetta. Kuivaa aina ylimääräinen saumaaine etanolilla ja liinalla.

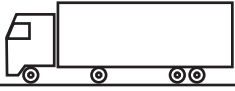
## Asentamiseen tarvittavat seuraavat välineet:







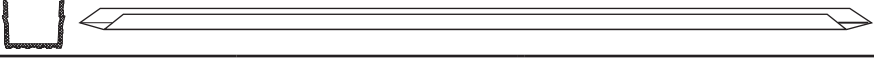


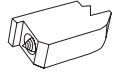
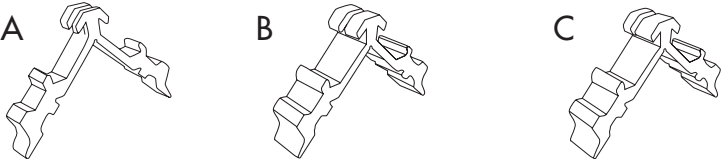
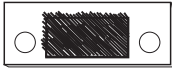

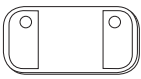




### Tarvitset seuraavat välineet:

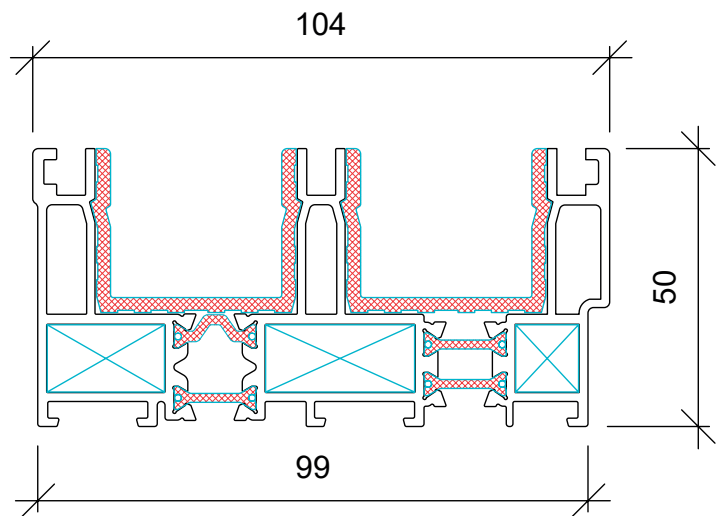
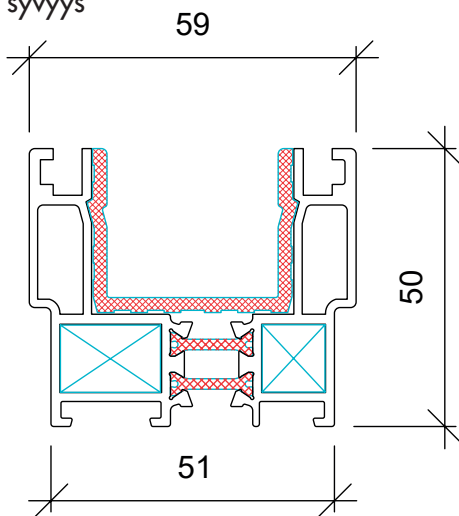
1. Porakone
2. Vatupassi
3. Ristipäämeisseli
4. Saumauspistooli ja MS-polymeeria.
5. Insexnyckel 2,5 mm, 3 mm ja 4 mm.
6. Pihdit
7. Välikappale
8. Ruuveja (perustukseen ja talon seinään kiinnittämistä varten)
9. Saumausmateriaali
10. Punaista etanolia ja liina
11. Sakset





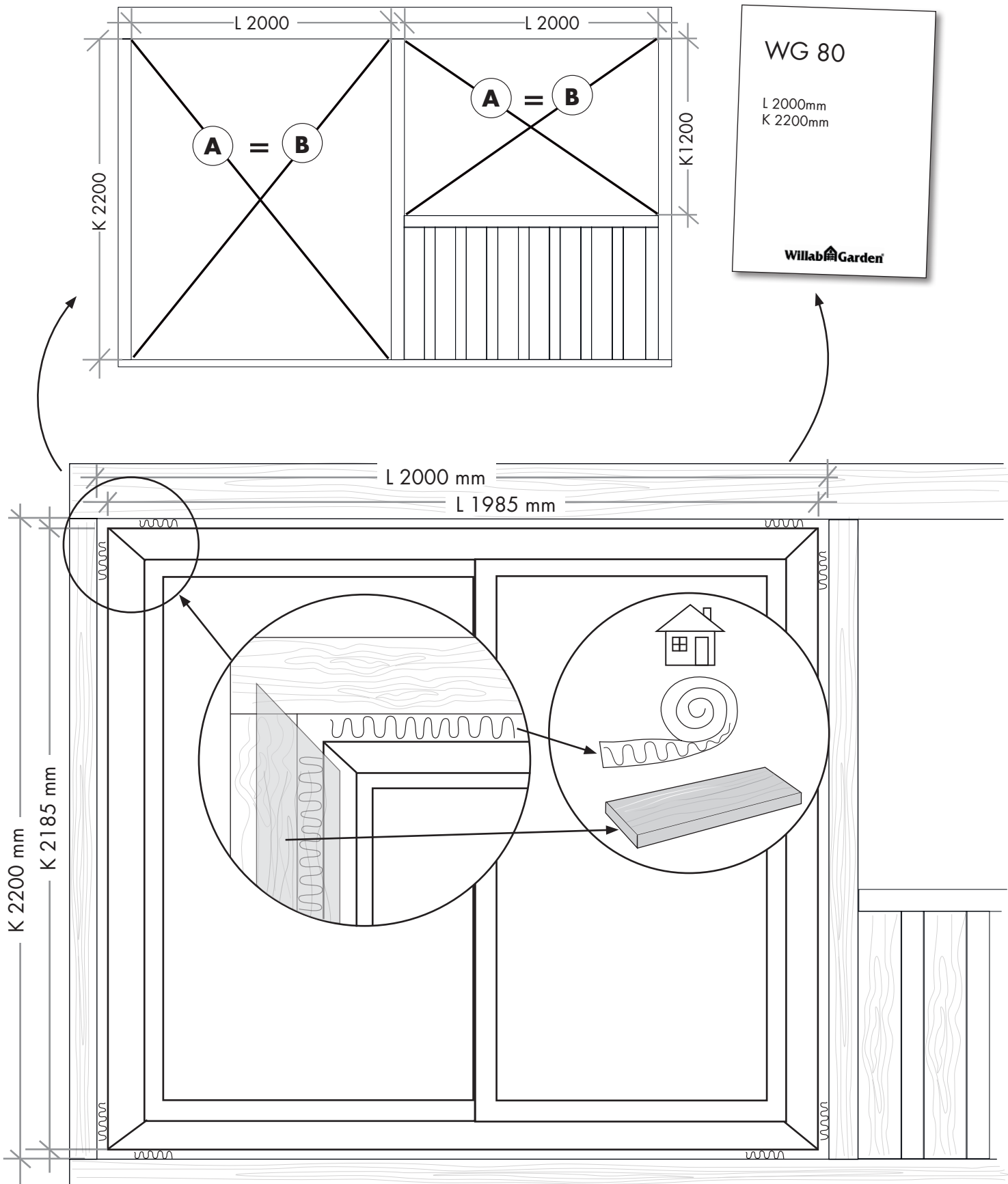
<h1>WG 80 Liukuovi, liukuikkuna</h1> <th data-bbox="1070 210 1275 315">  </th> <th data-bbox="1275 210 1479 315">  </th>							
1.		2	3				
2.		4	4				
3.		4	8				
4.		6	9				
5.		2	3				
6.		16	16				
7.		A=4 B=4	A=4 B=4 C=4				
8. A		B		A=2 B=2	A=4 B=3		
9. A		B		C		A=2 B=4 C=12	A=2 B=8 C=20

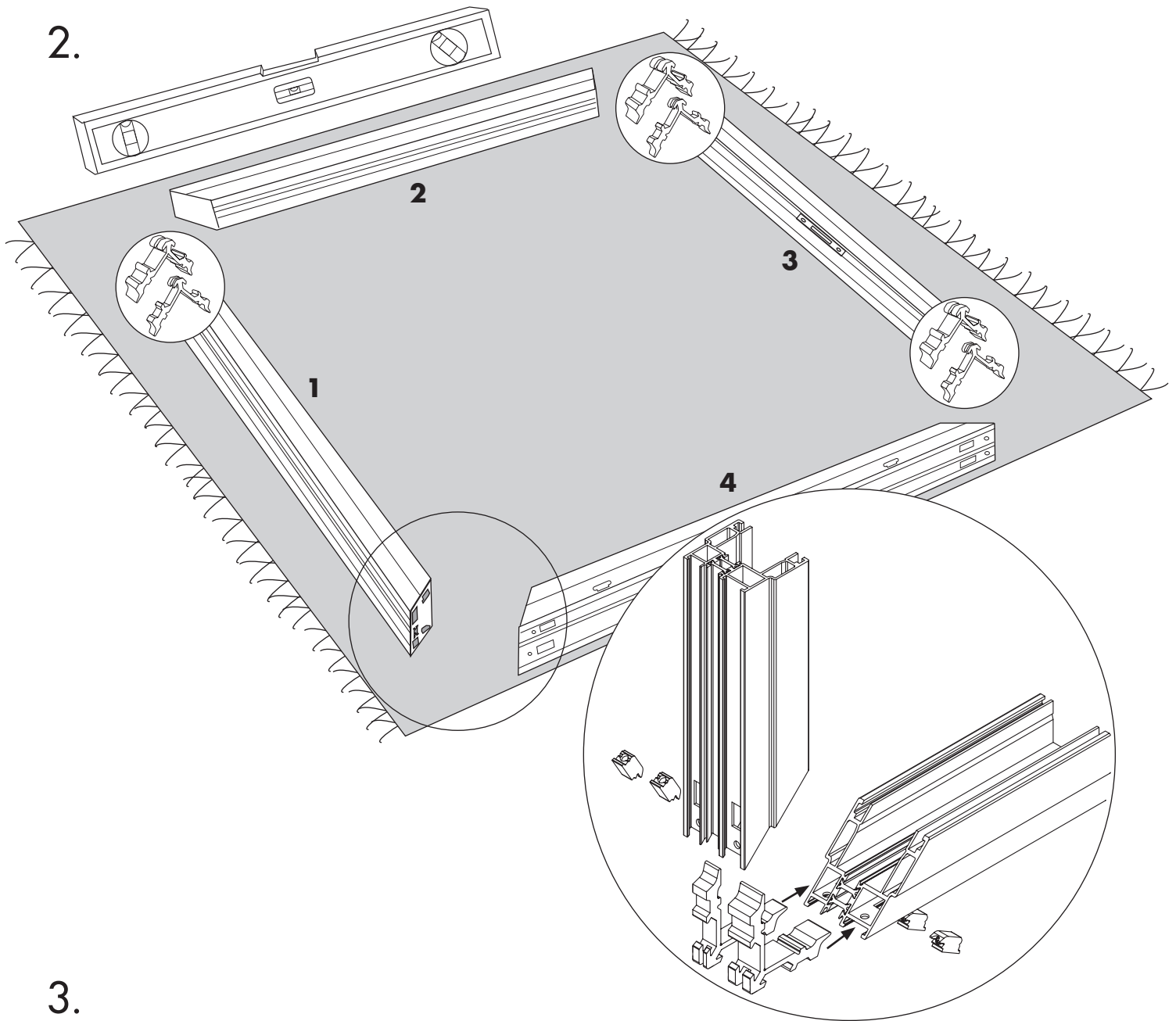
Karmin syvyys



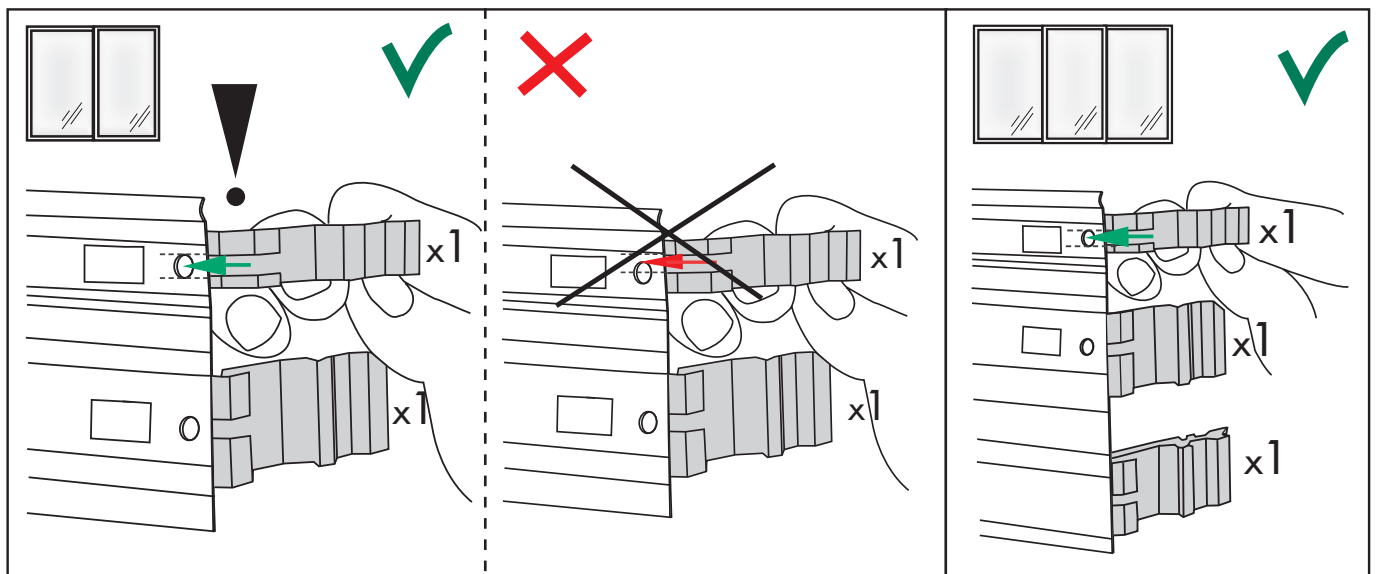
1.

**HUOM!** Alla olevat mitat ovat vain esimerkkimittoja. Säätövara = 15 mm.  
Vain WG 80 alumiinirunkoa asennettaessa on väli 0 mm. Tarkista aina mitat  
tilausvahvistuksestasi ja vertaa piirustuksiin.





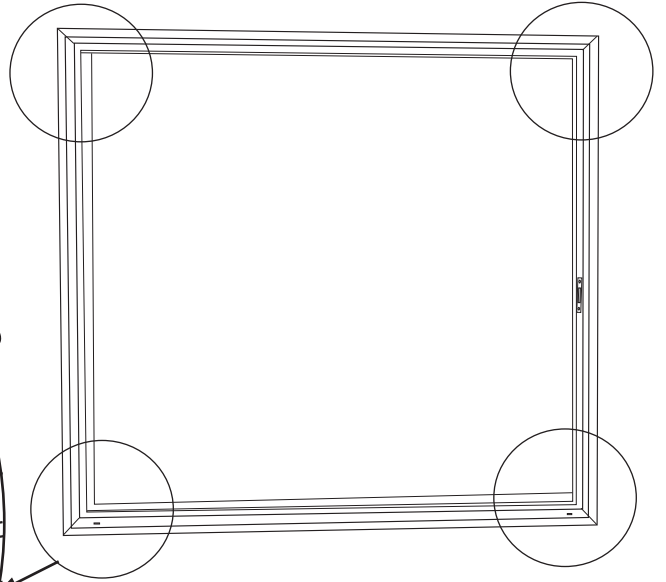
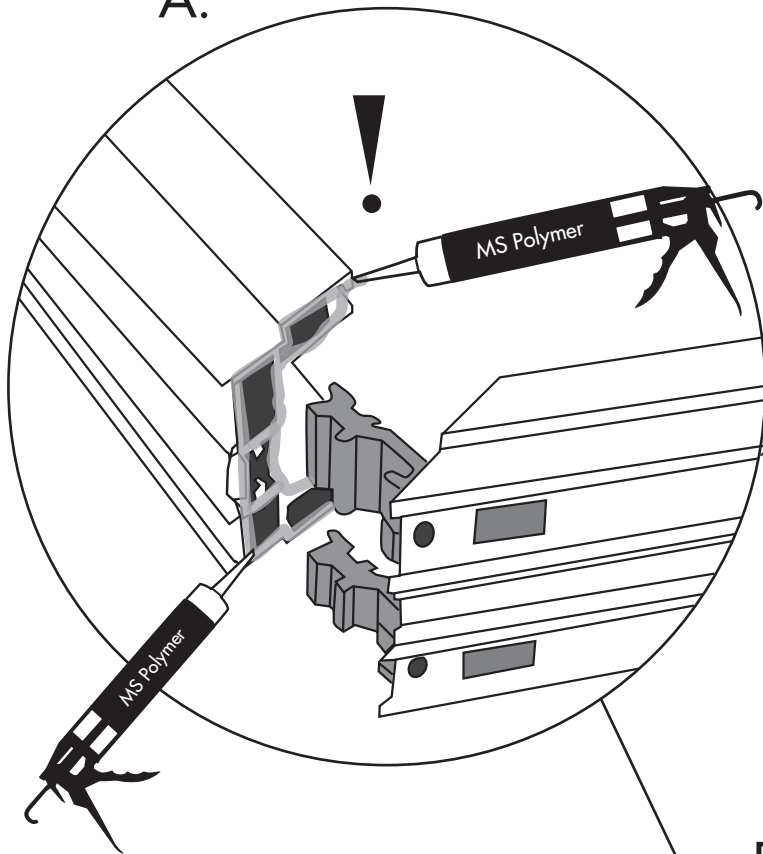
3.



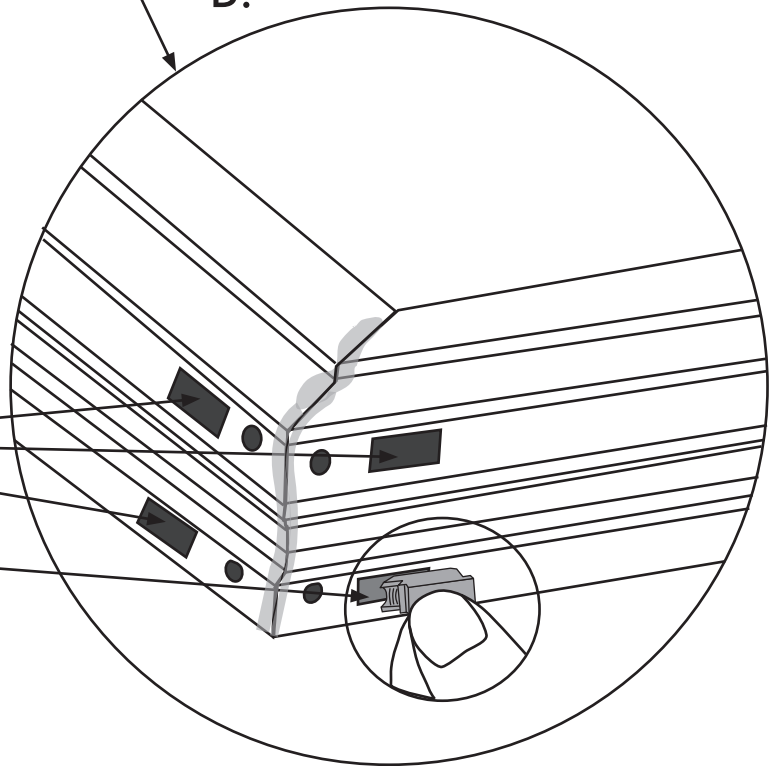
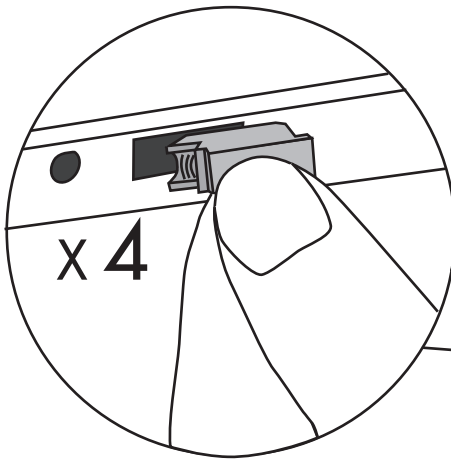
4.

**HUOM!** Saumoita reilusti ja huolellisesti.

A.

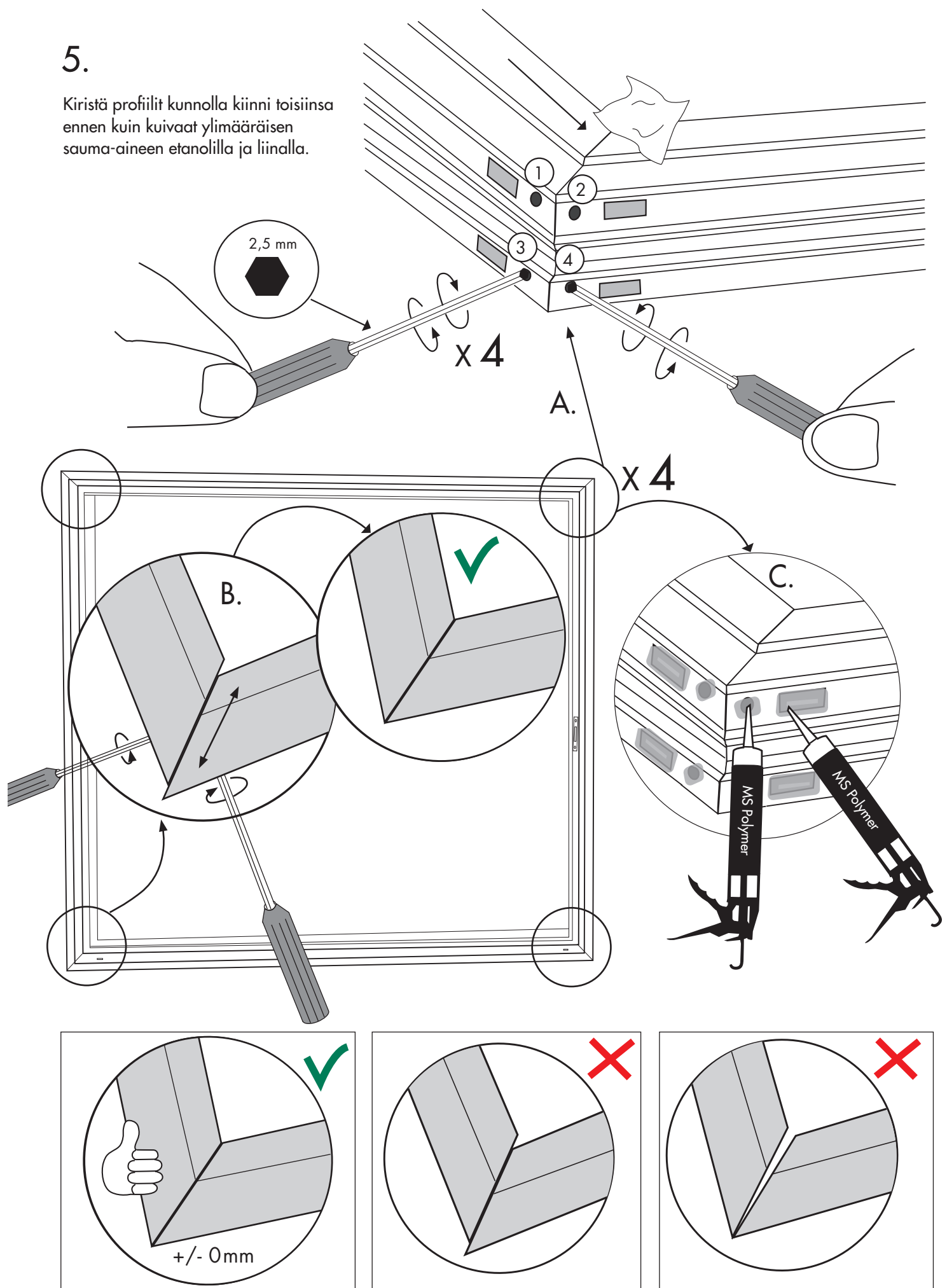


B.

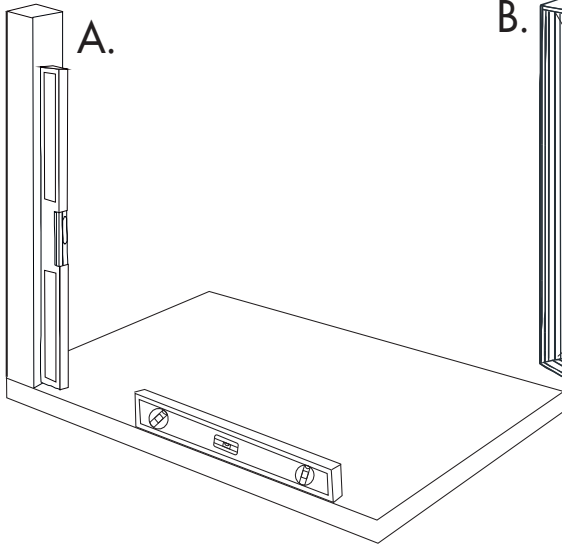


# 5.

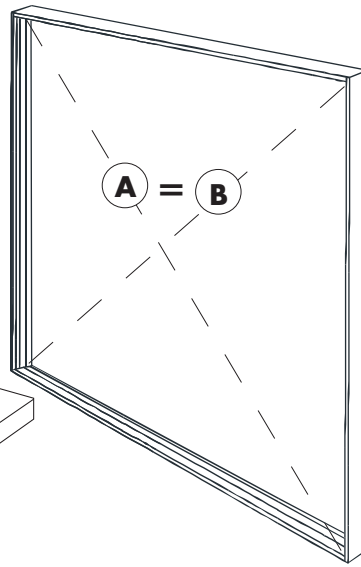
Kiristä profiilit kunnolla kiinni toisiinsa ennen kuin kuivaat ylimääräisen sauma-aineen etanolilla ja liinalla.



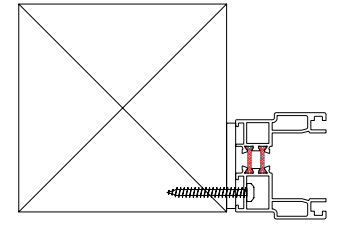
6.



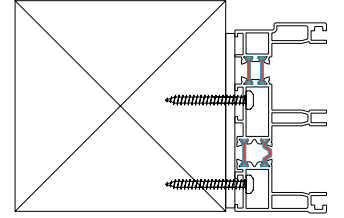
B.



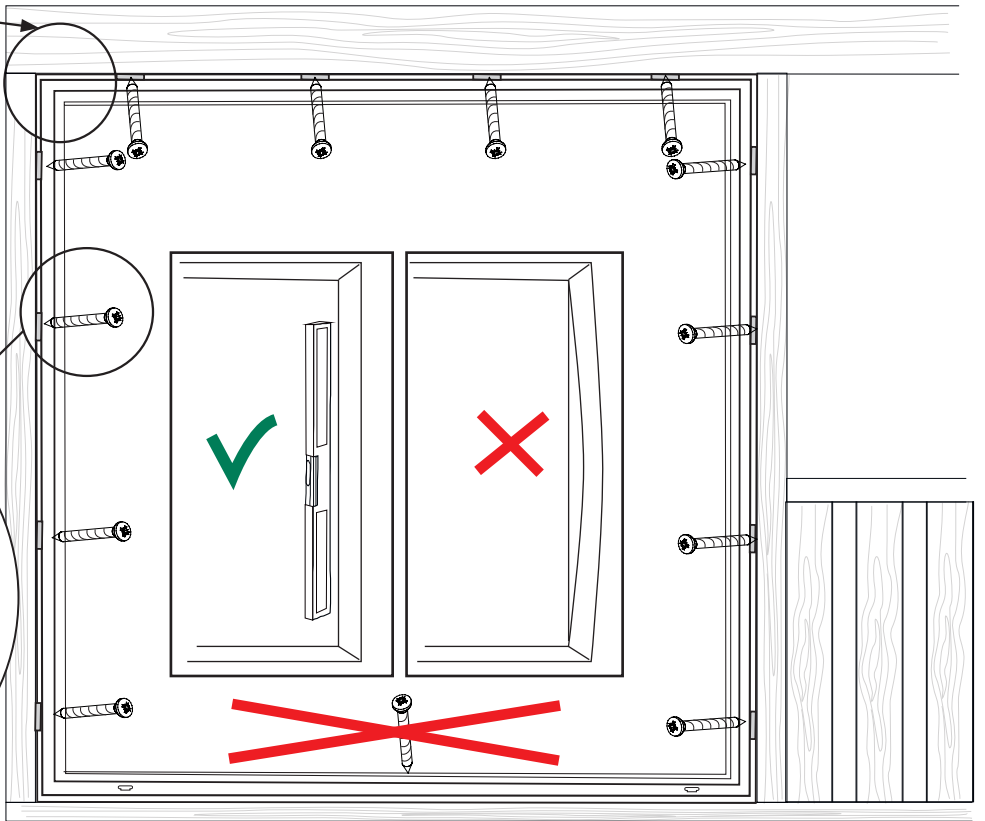
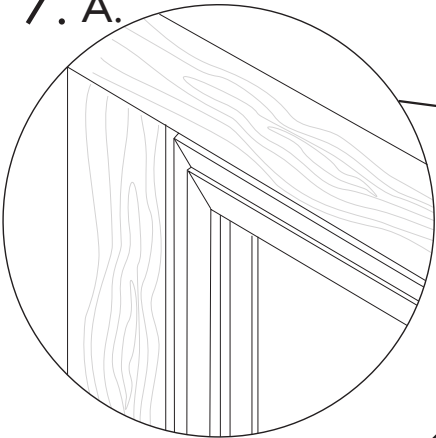
Kiinnitys 2-osaisessa elementissä



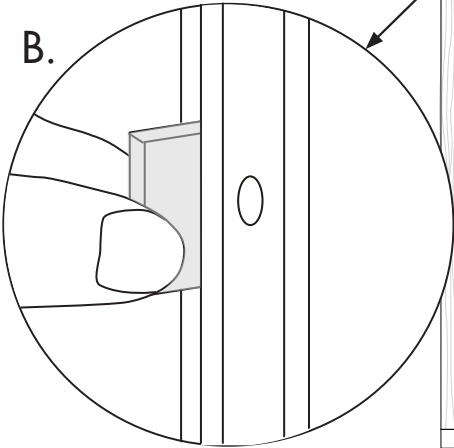
Kiinnitys 3-osaisessa elementissä



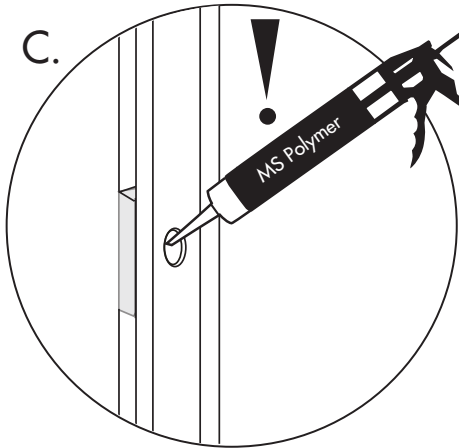
7. A.



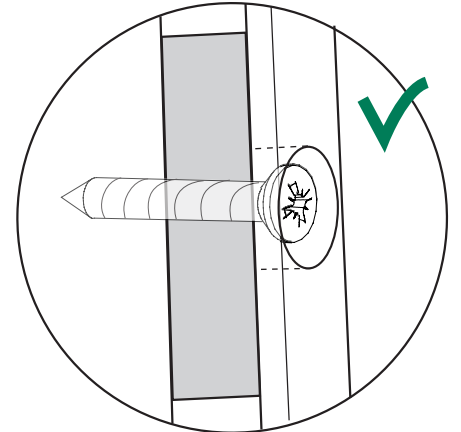
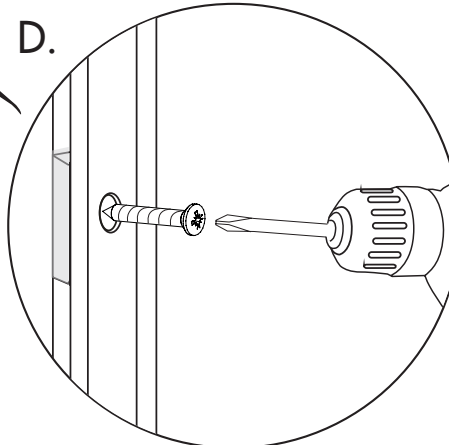
B.



C.



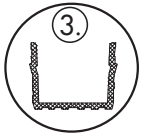
D.



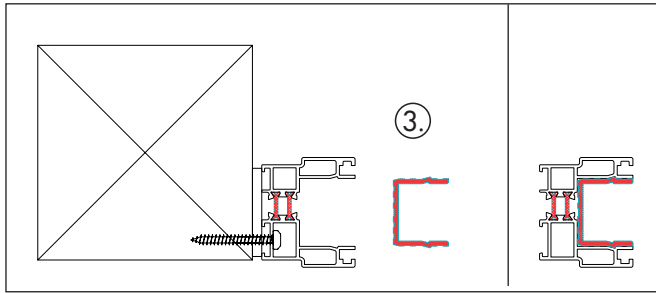


8.

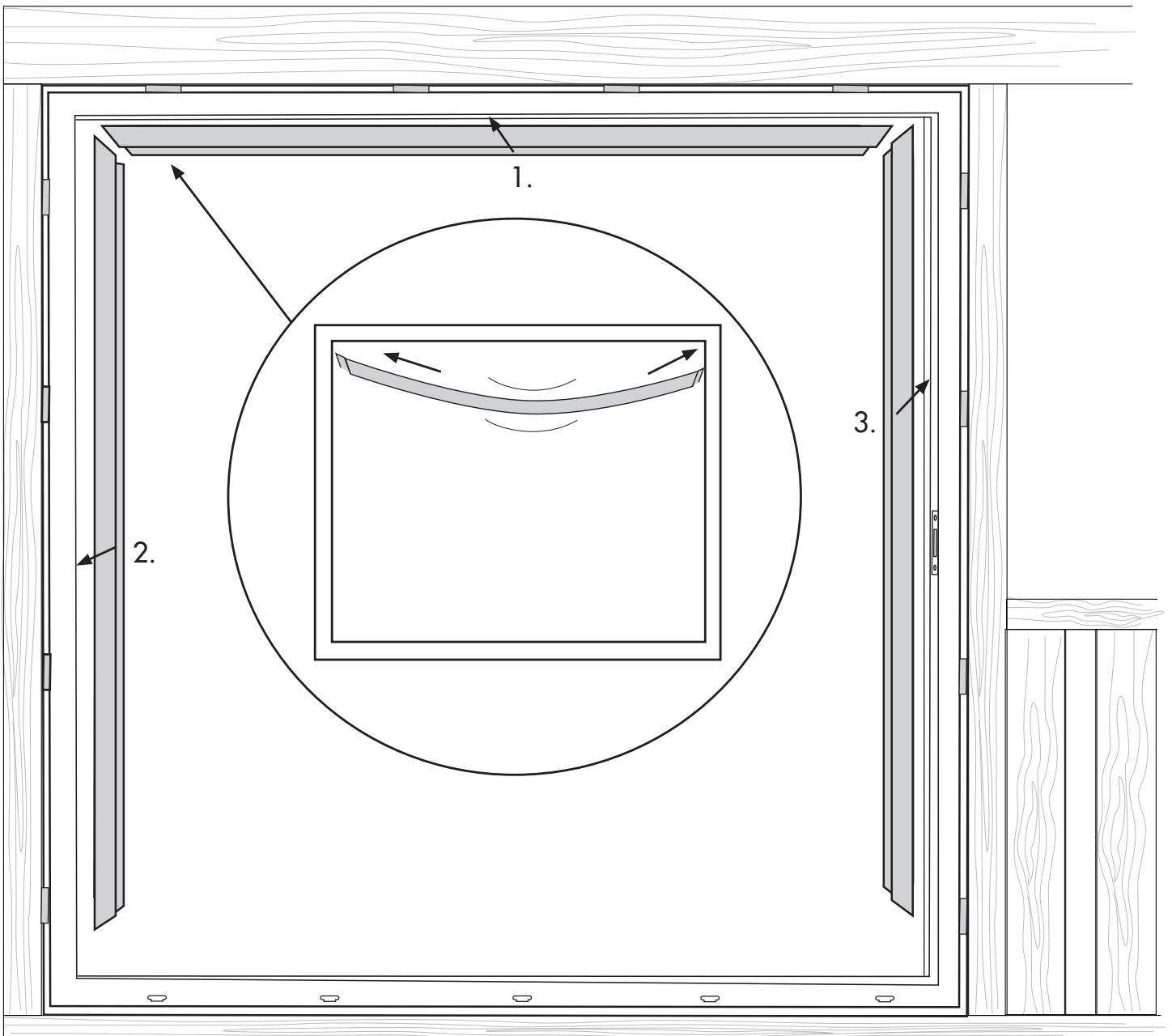
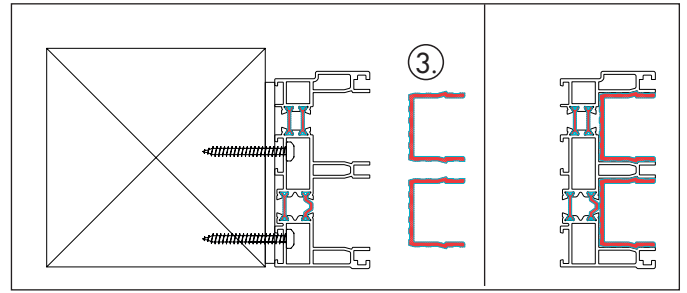
Profilit



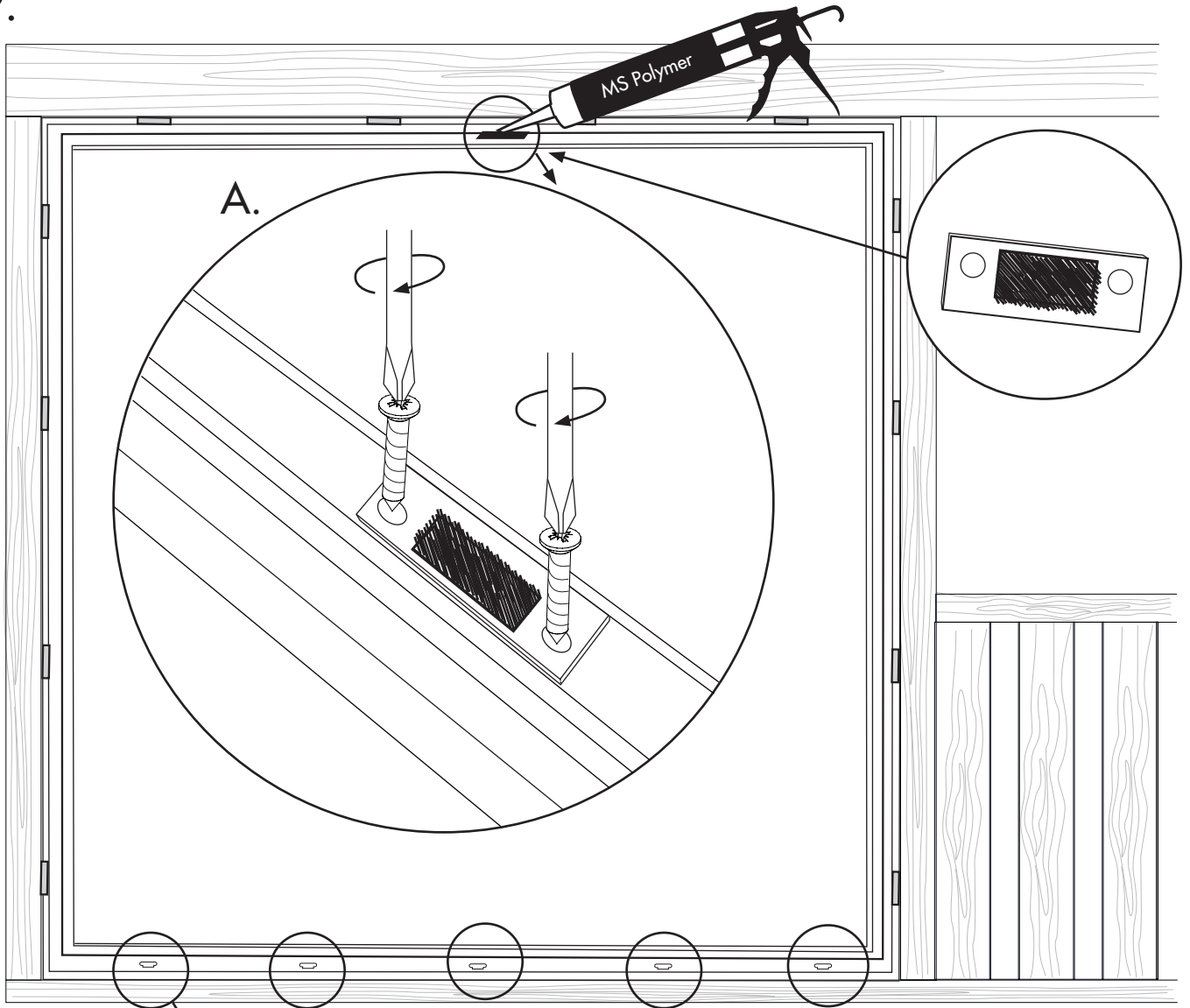
2-osainen elementti



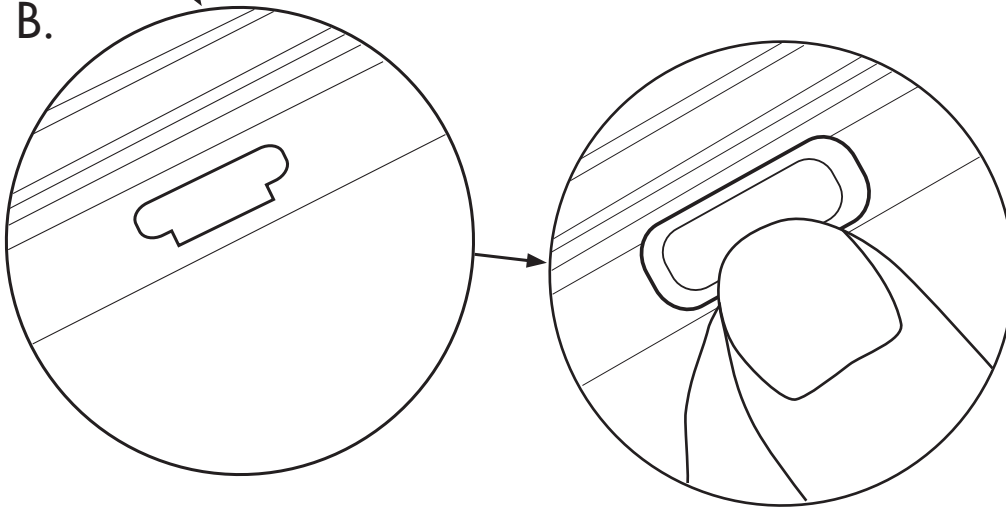
3-osainen elementti



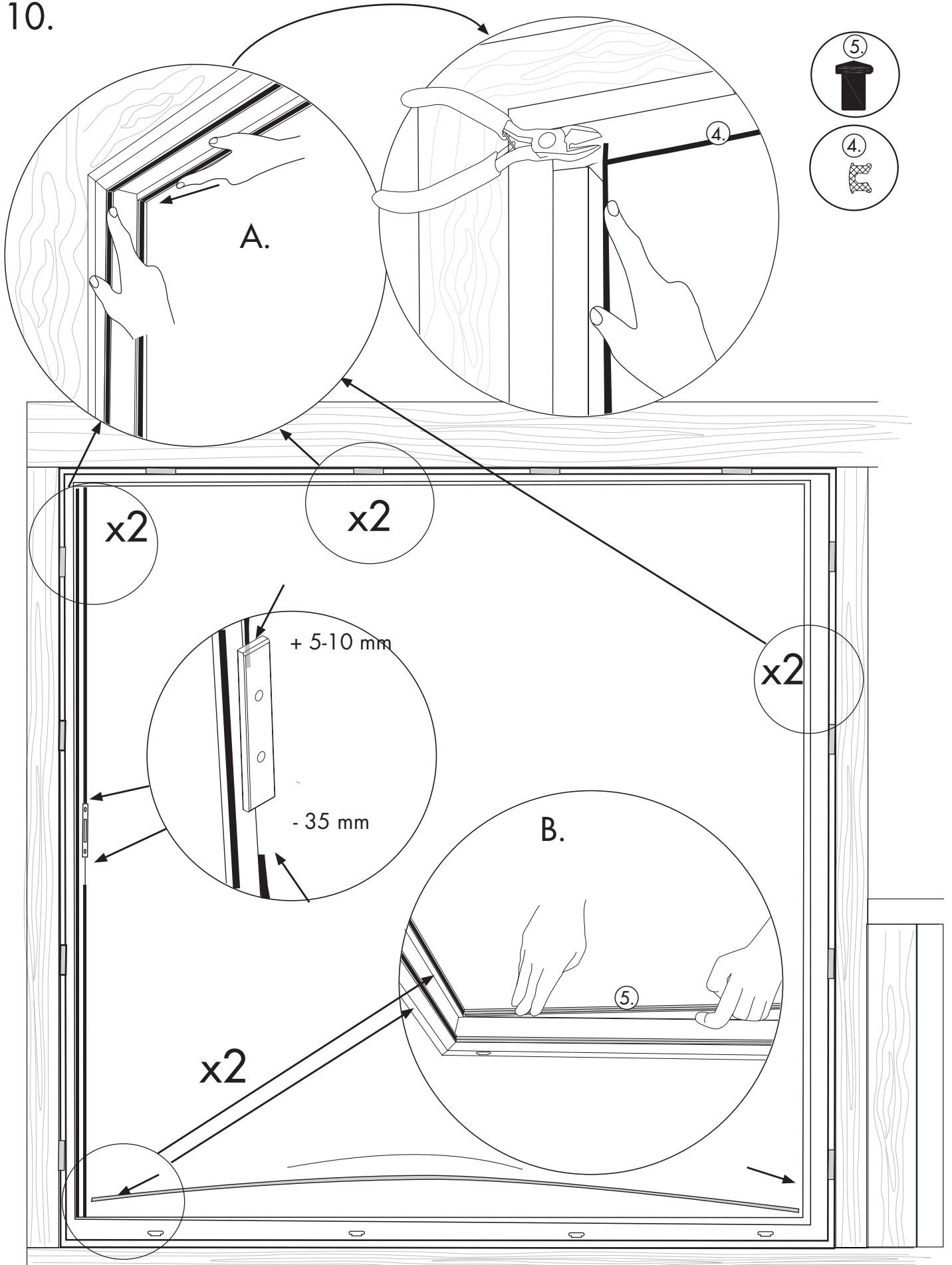
9.



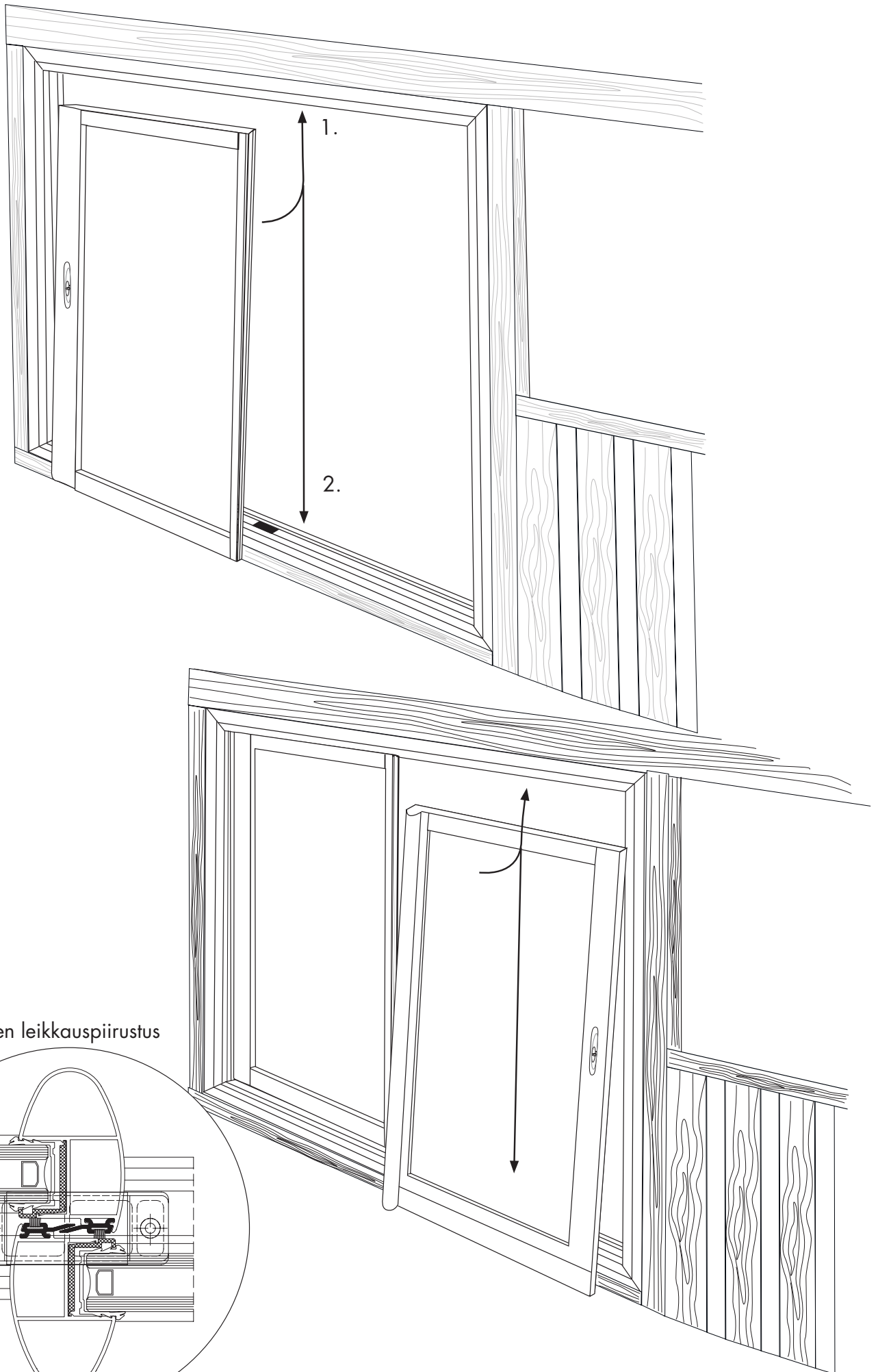
B.



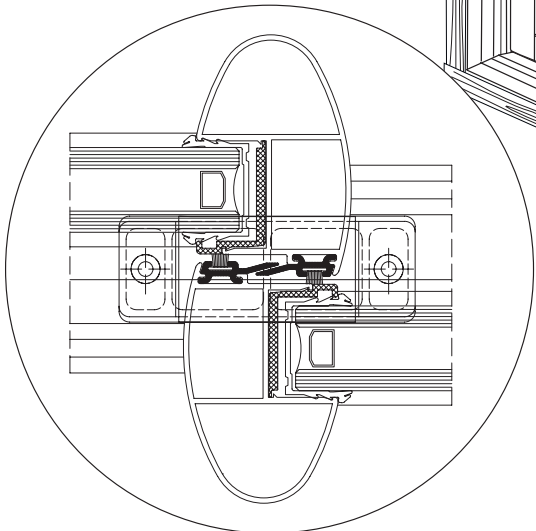
10.



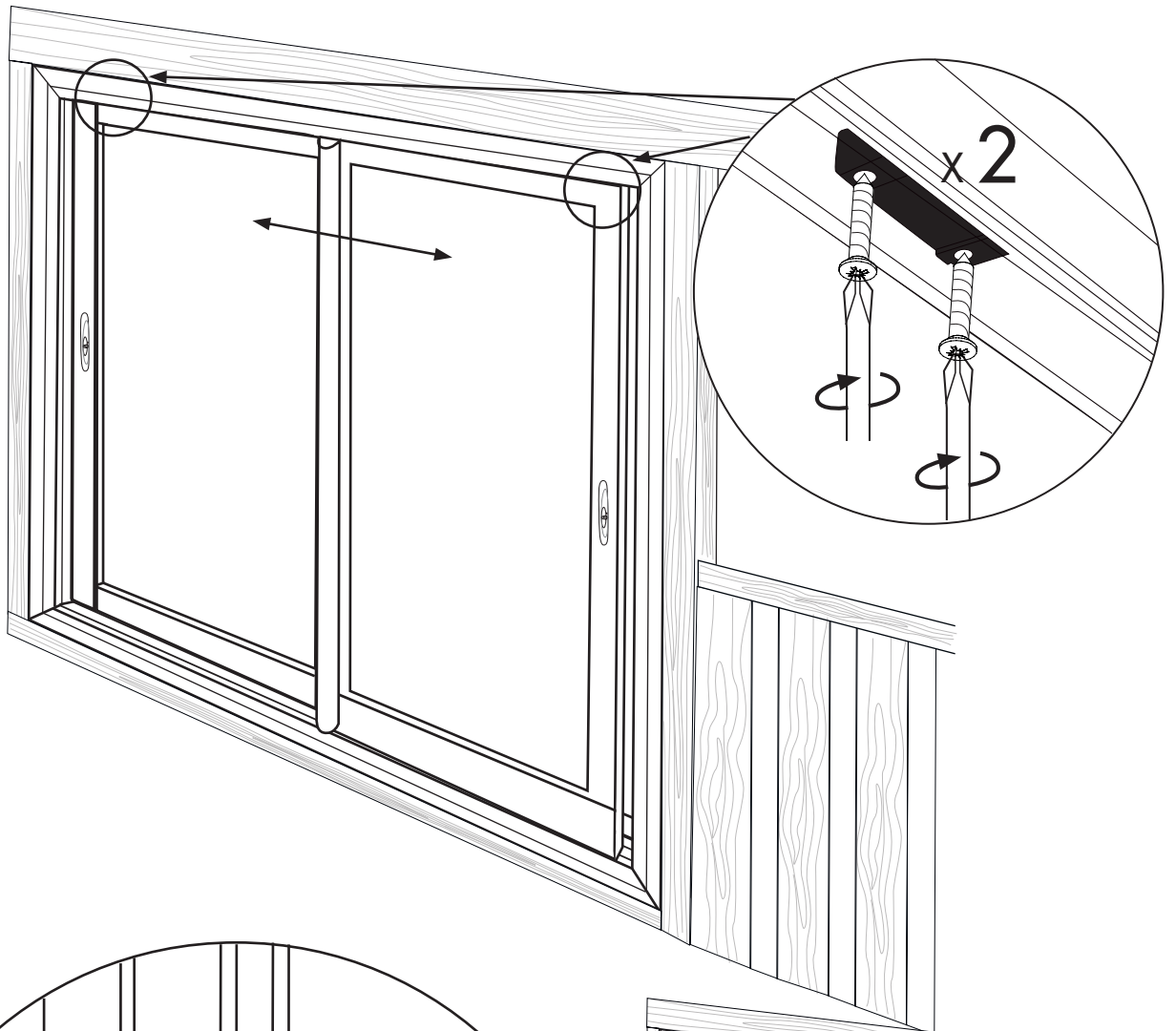
11.



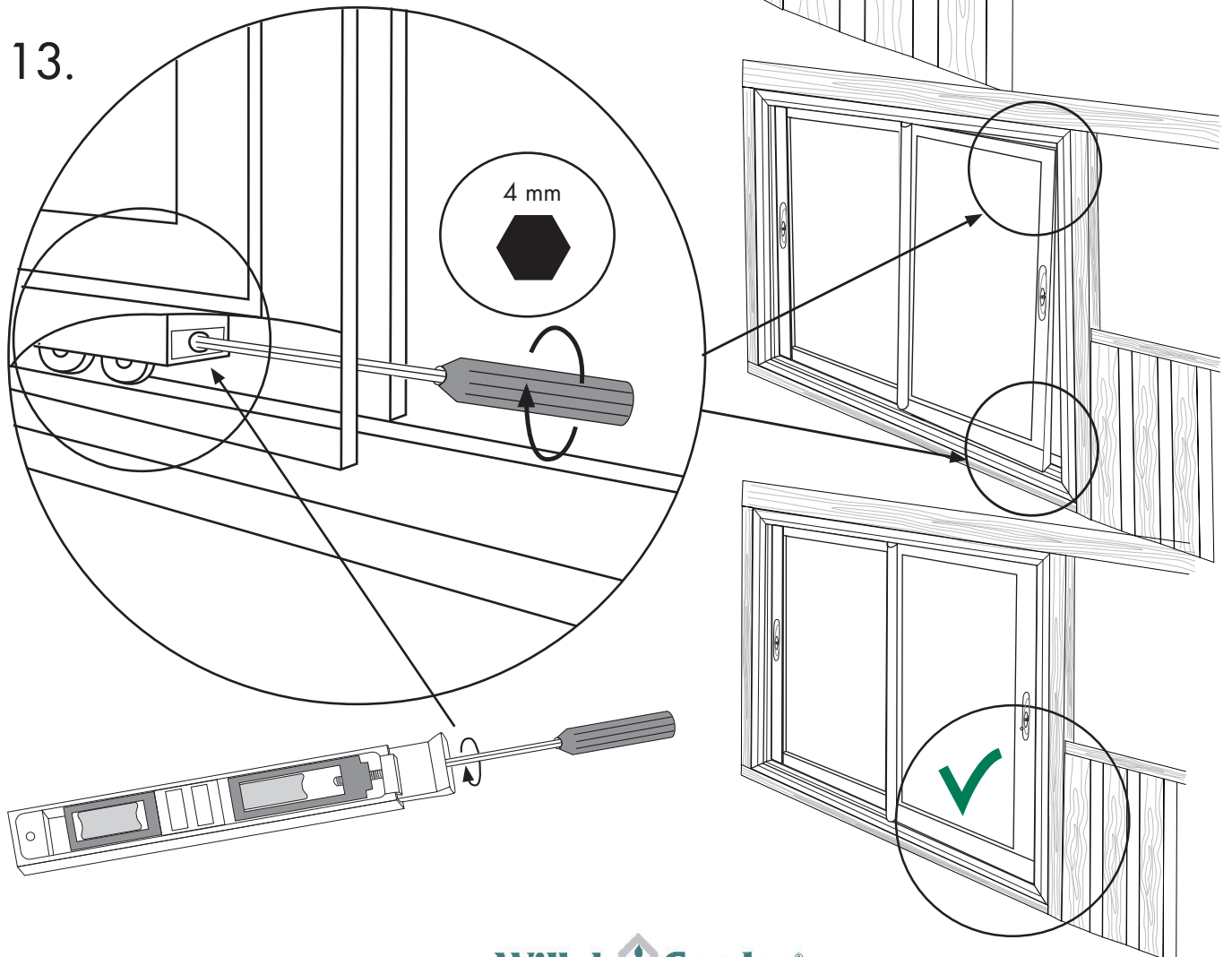
Liukuovien leikkauspiirustus



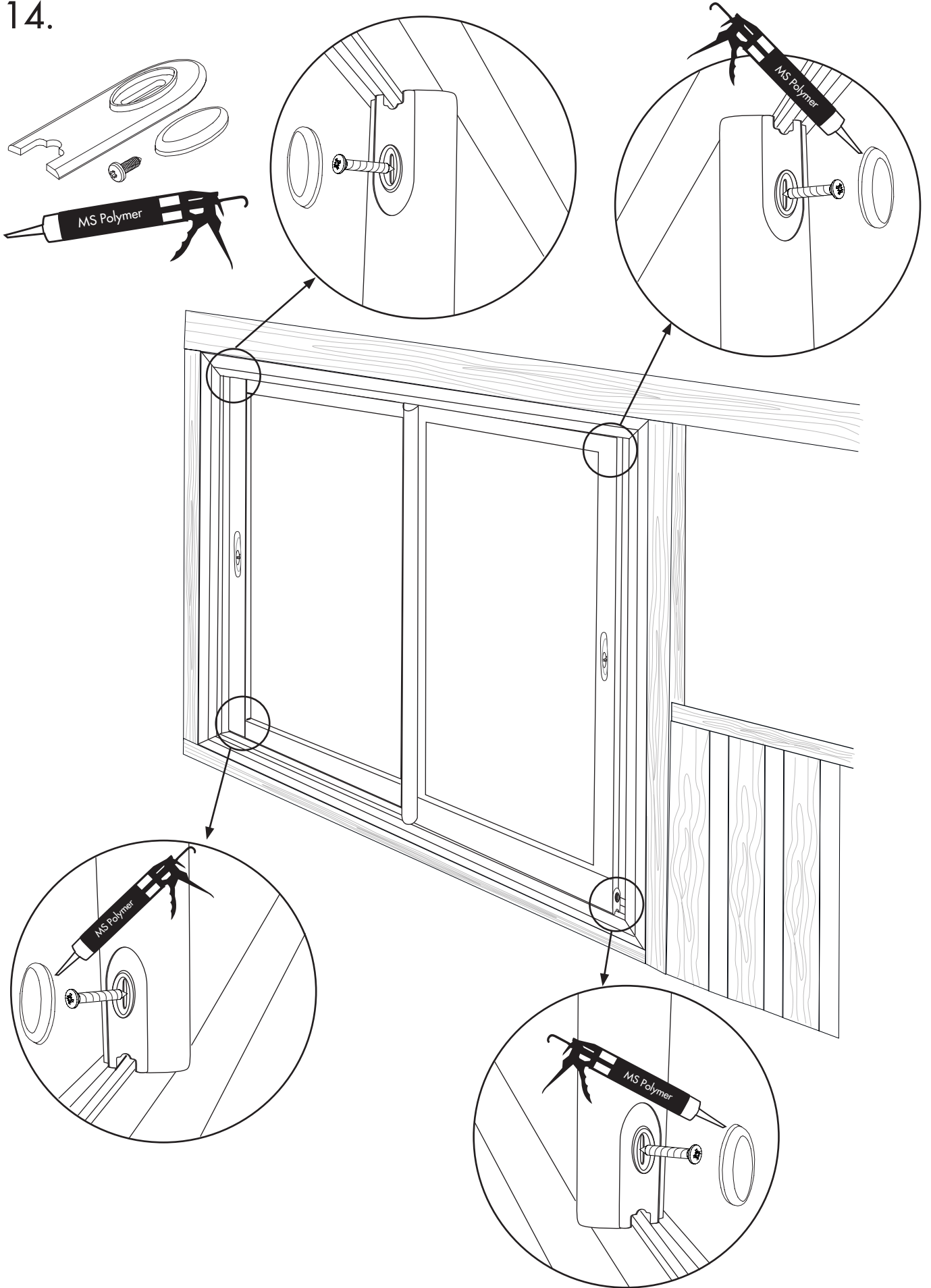
12.



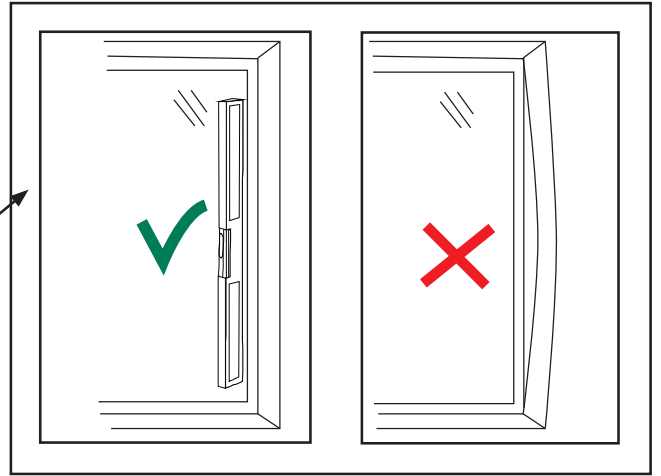
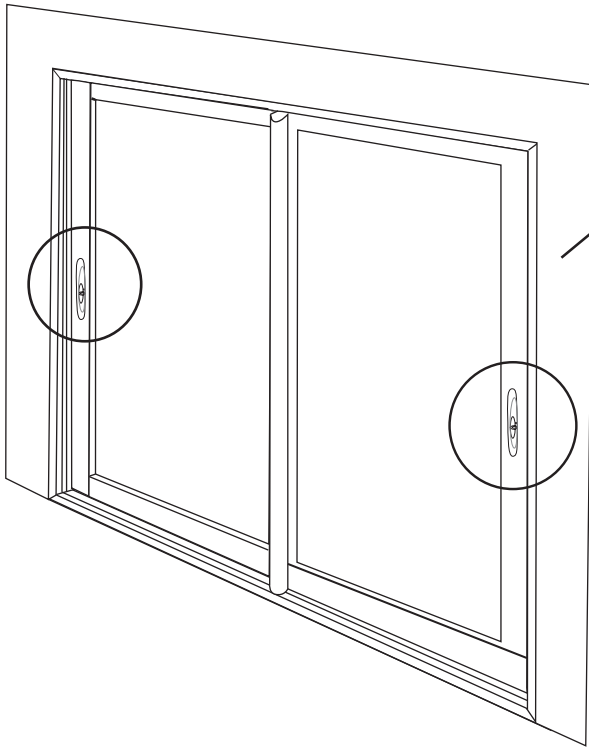
13.



14.



# 15. Lukon säätäminen



**A.**

4 mm

Sisäpuolella, irrota ruuvien kaksi suojusta ja löysää molempia ruuveja. Nosta sitten kahva pois.

**B.**

3 mm

Löysää ruuvia varovasti niin, että lukitusvipuun kohdistuva paine vapautuu. Säädä lukitusvipu sisään tai ulos ja kiristä tämän jälkeen ruuvit. Sulje ovi ja kokeile lukkoa. Kun haka on oikeassa asennossa, ruuvaa kahva takaisin ja laita suojakansi paikoilleen.

**C.**

Jos lukitushaka ei kiinnity pätylaipaan, löysää ruuveja ja säädä pätylapaa ylös/alas. Kiristä ruuvit tämän jälkeen.

**D.**

Avaa lukitus painamalla ylös ja lukitse painamalla alas.

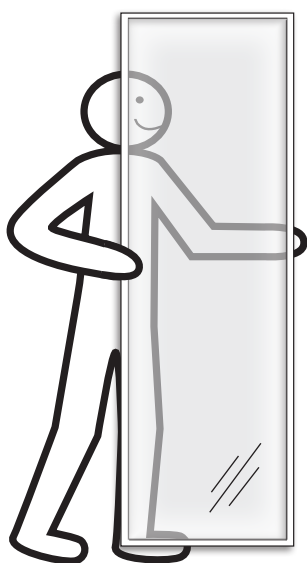
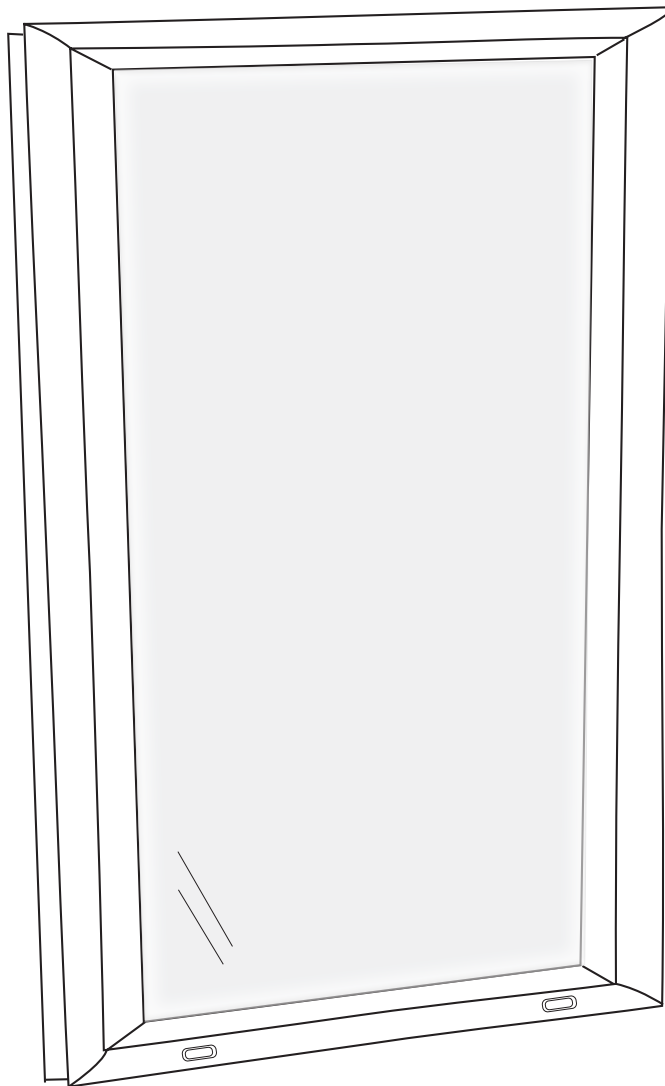


# WG 80 Talvipuutarhan kiinteät osat



## TÄRKEÄÄ!

Lue asennusohje kokonaan ennen kuin aloitat asennuksen! Ellei ohjeita noudateta, osat eivät välttämättä toimi parhaalla mahdollisella tavalla ja takuu raukeaa.







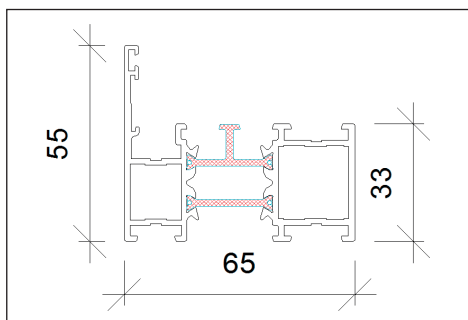
### Tarvitset seuraavat välineet:

1. Porakone
2. Saumapistooli ja MS-polymeeria
3. Sakset
4. Vatupassi
5. Välikappale
6. Ruuveja (perustukseen ja talon seinään kiinnittämistä varten)
7. Saumasmateriaali
8. Punaista etanolia ja liina

1.		2.	 Tiivistysmassa ulkokäyttöön
3.		4.	
5.		6.	
7.		7.	
8.			

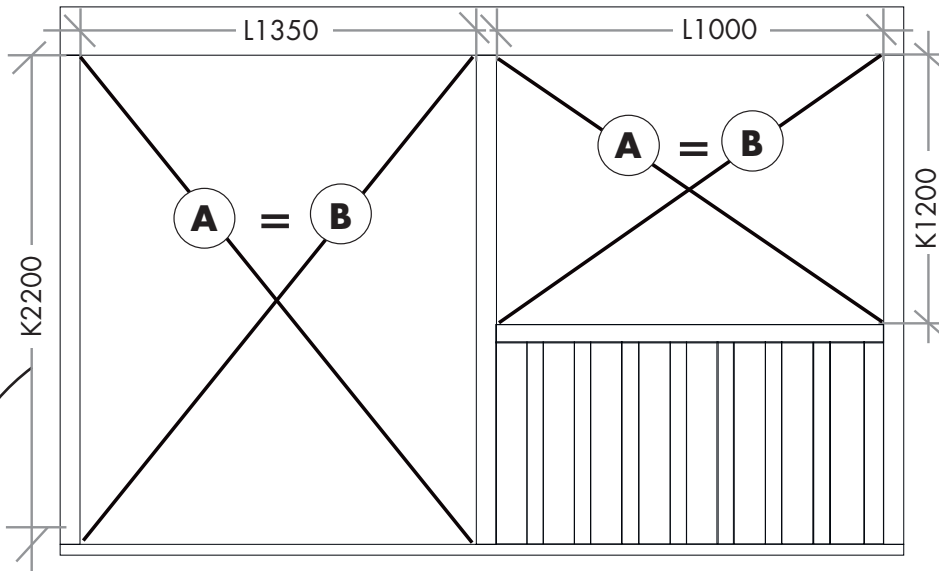
WG 80 Kiinteät osat		
1.		1
2.		2
3.		2
4.		2

### Karmin syvyys

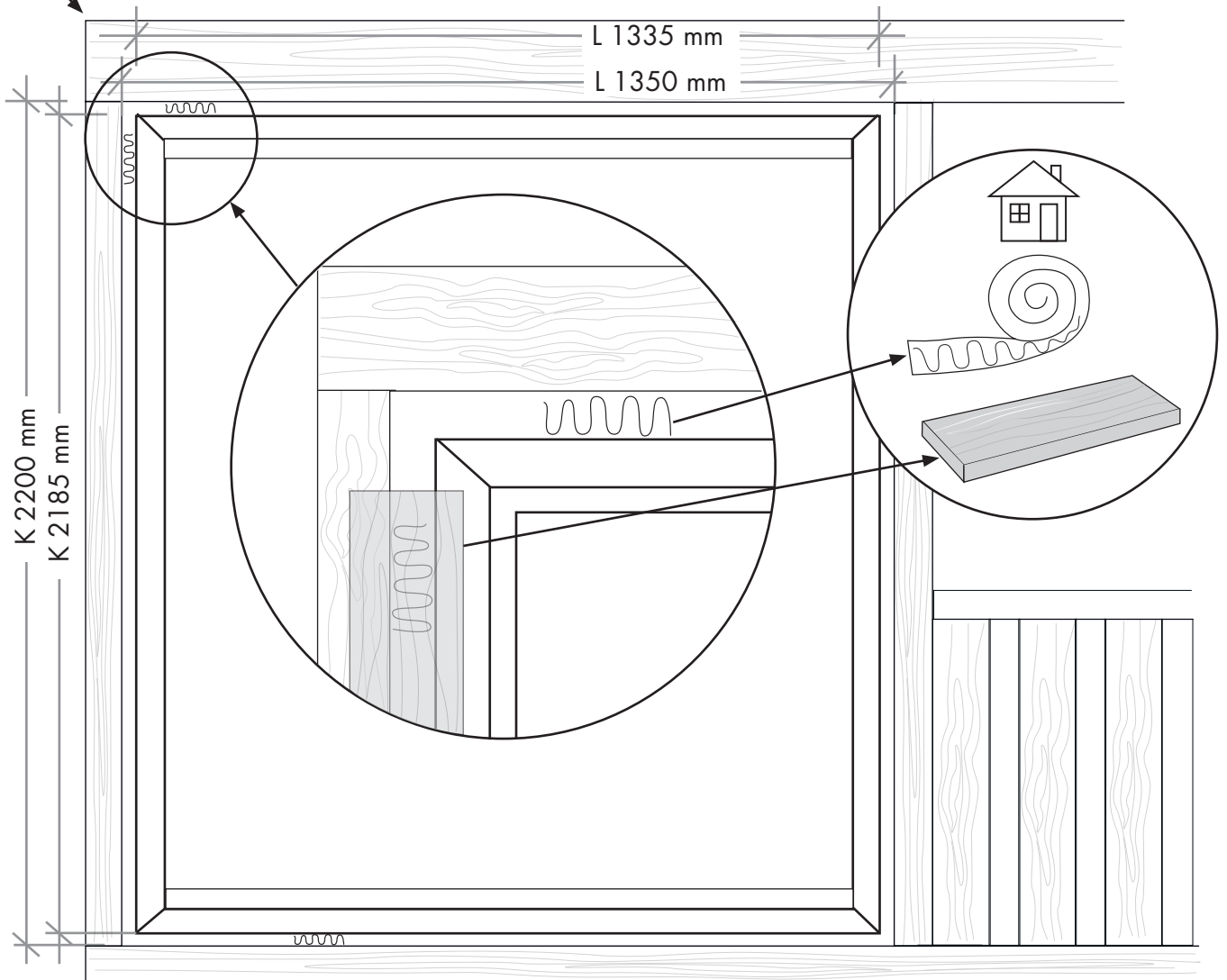


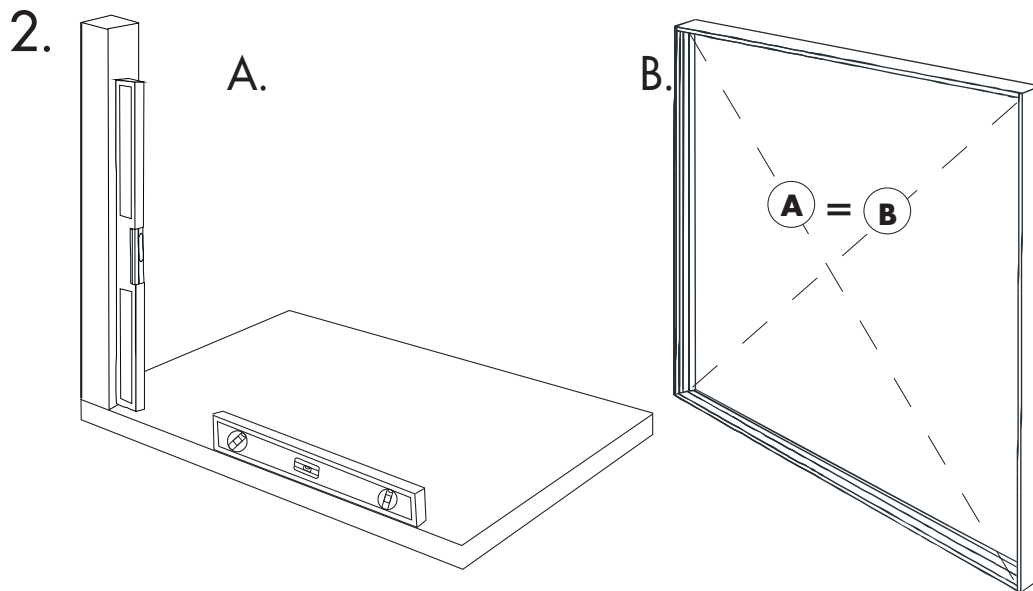
**HUOM!** Sinulle, jolla on liimapuurunko!  
Huomioi, että kiinteät elementit tarvitsevat hyvän laskupinnan. Riippuen liimapuurunkosi väli etäisyyksistä voit joutua täydentämään sitä listalla tai vastaavalla, jotta liitoksesta tulee optimaalinen.

1.

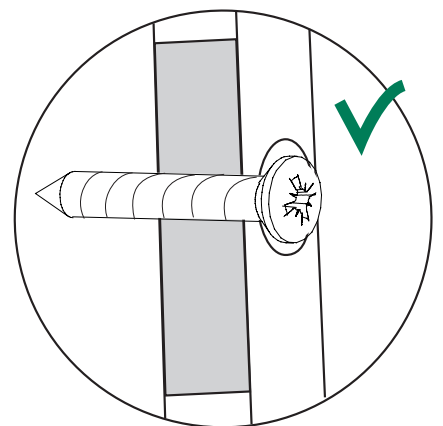
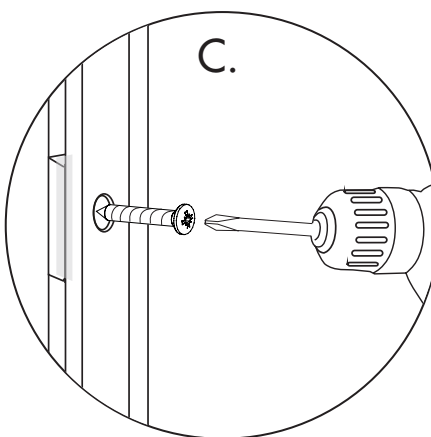
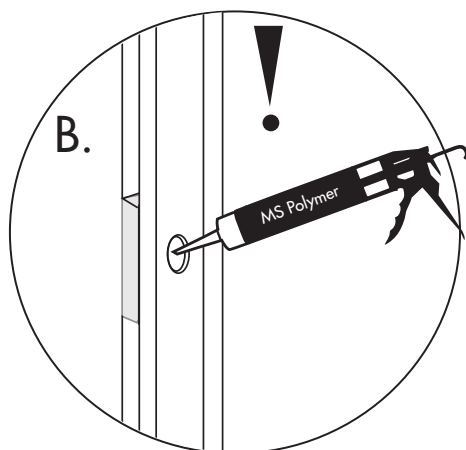
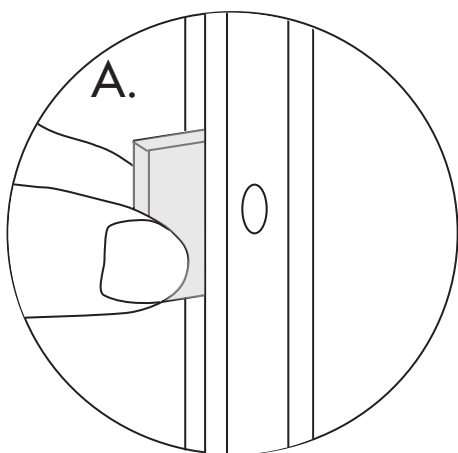
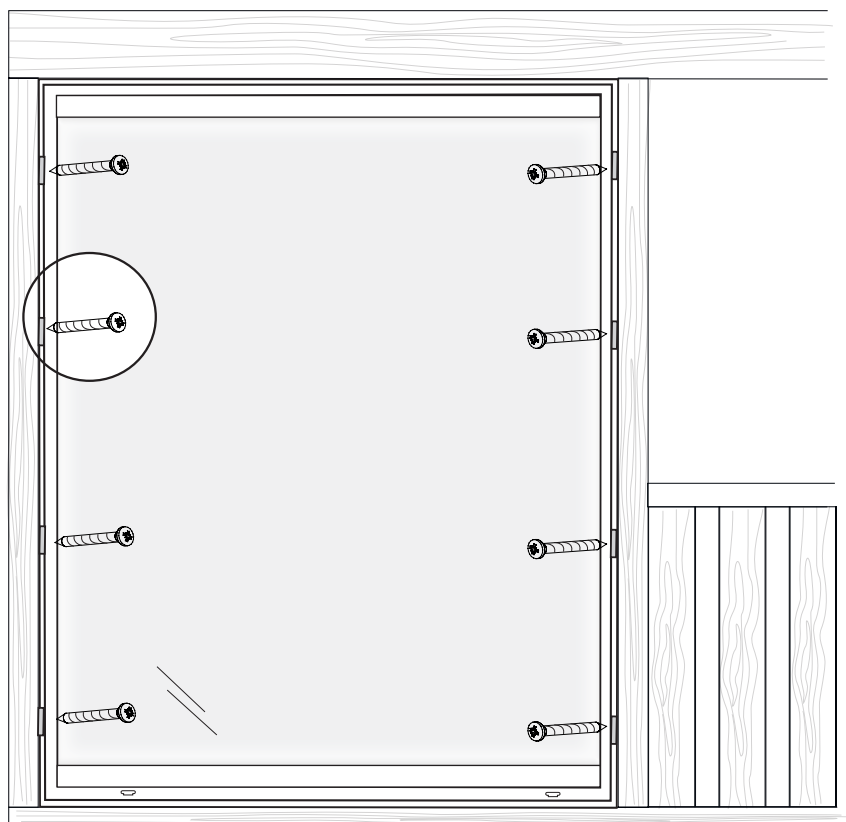
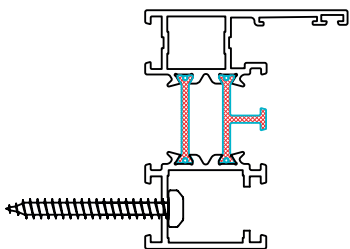


**HUOM!** Alla olevat mitat ovat vain esimerkkimittoja. Säätövara = 15 mm.  
Vain WG 80 alumiinirunkoa asennettaessa on väli 0 mm. Tarkista aina mitat  
tilausvahvistuksestasi ja vertaa piirustuksiin.



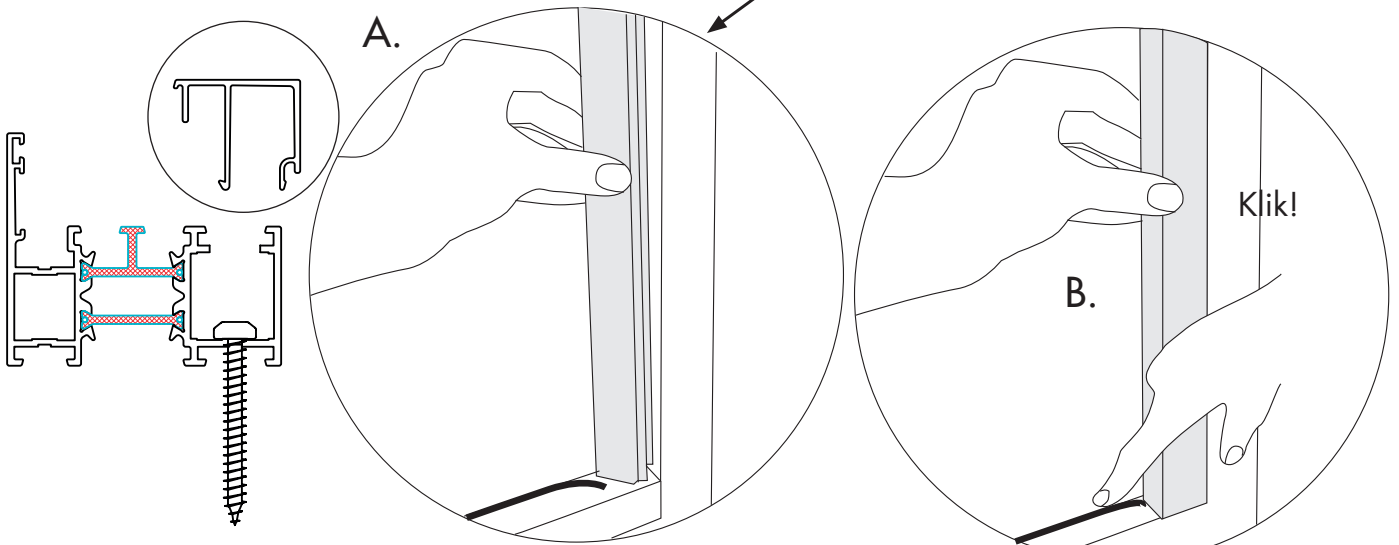
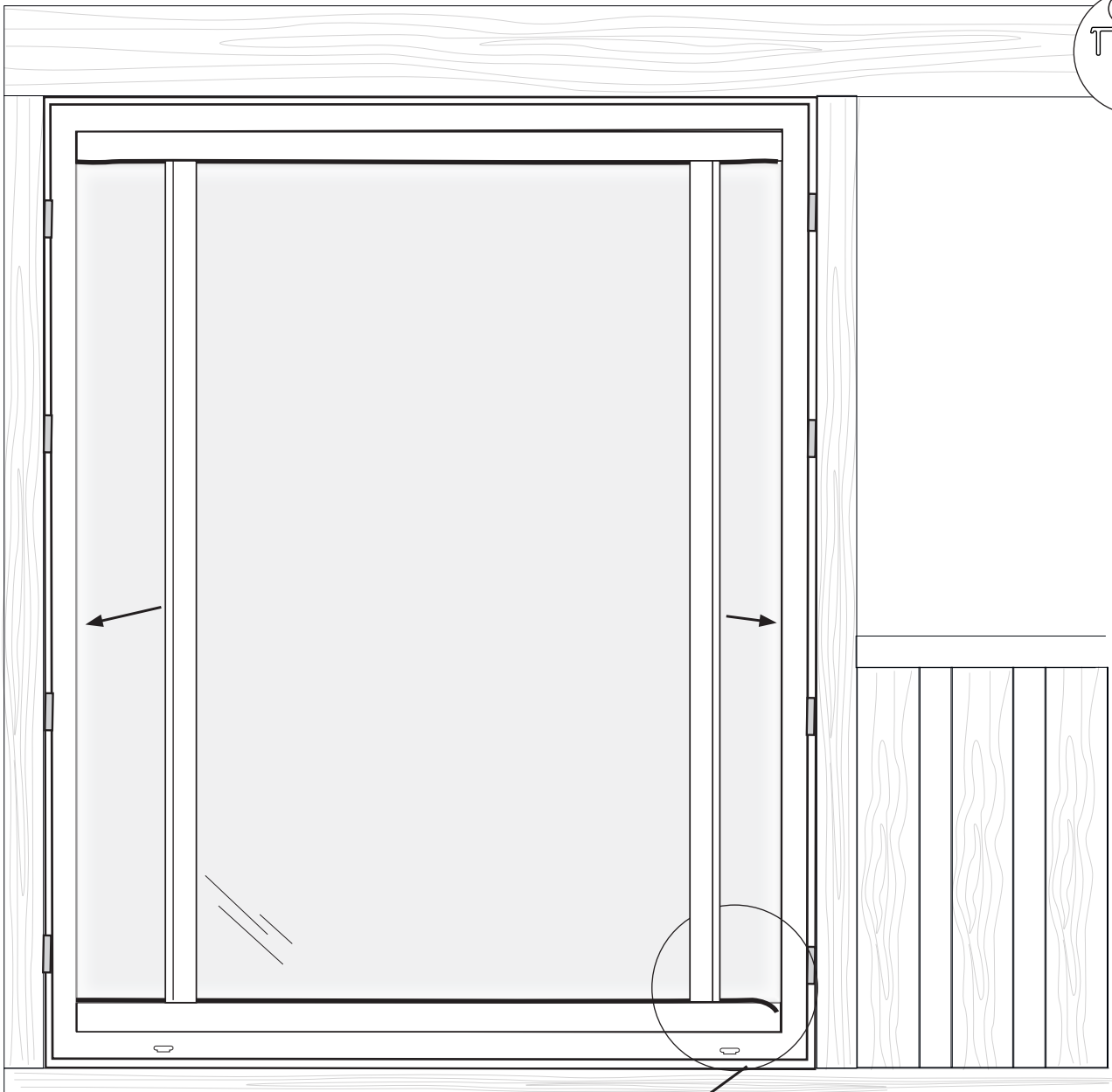
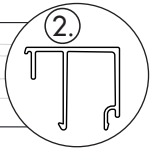


3. Reunaprofiilin kiinnitys



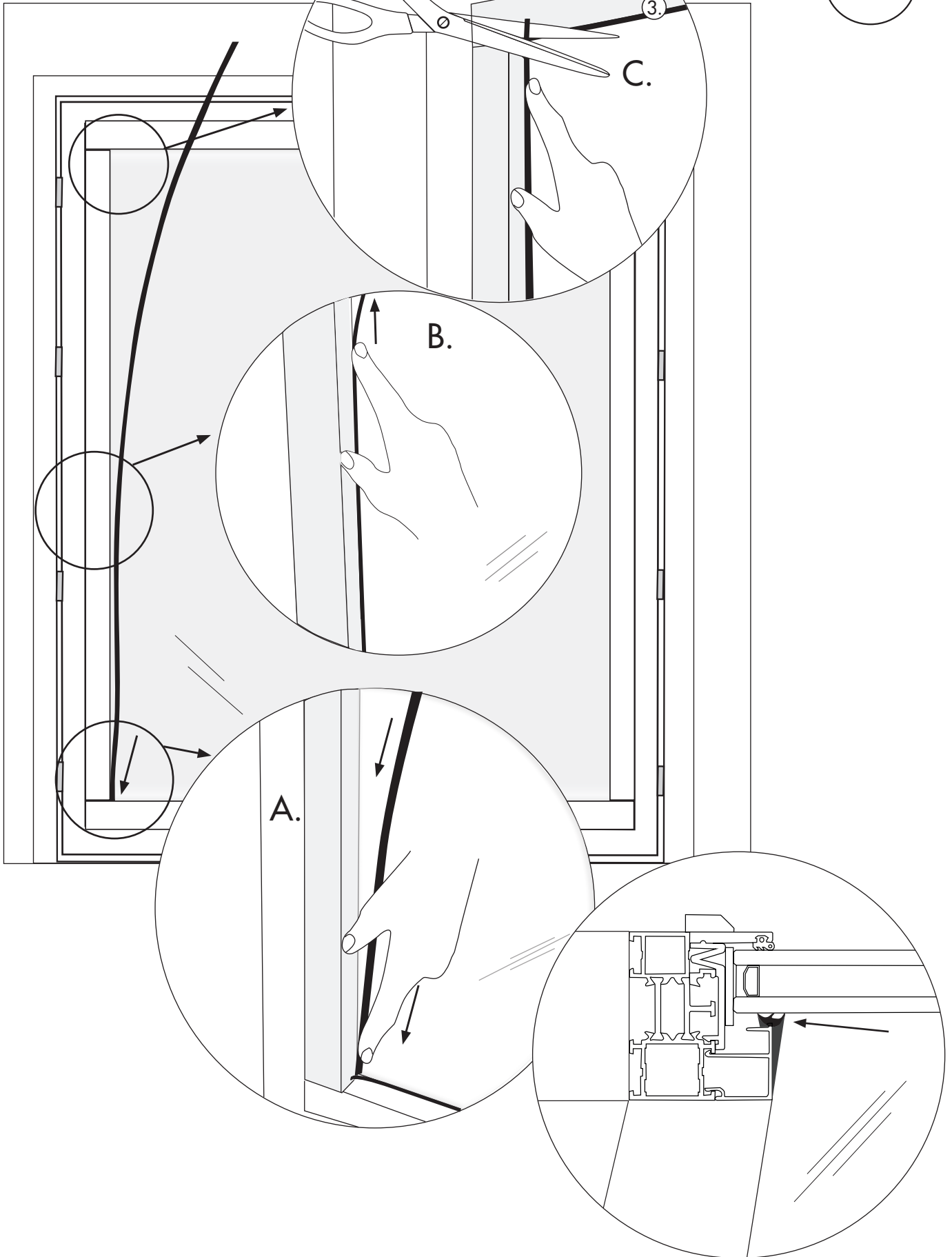
3.

Profilit



4.

Profilit



# Hoito-ohjeita

## Lasi

- WG80-lasit puhdistetaan samoin kuin tavalliset lasit.
- Käytä tavallista ikkunanpesuainetta, runsaasti vettä ja pehmeää, nukkaamatonta liinaa tai kumilastaa.
- Tavalliset tahrat voi irrottaa kotitalousspriillä tai asetonilla. Sidolilla tai muulla miedolla pesuaineella voi puhdistaa muut tavalliset tahrat. Pesuaine huuhdellaan kotitalousspriillä. Pese lasi sen jälkeen normaalisti.
- Älä käytä raappaa, metallisineitä tai teräsvillaa tahrojen poistamiseen.

## Alumiiniprofiilit

- Käytä profiilien puhdistamiseen mietoja saippuaa, tiskiainetta tai pelkkää puhdasta vettä.
- Poista lika, joka voi aiheuttaa vaurioita kiskoihin ja pyöriin.
- Mahdollisissa rungon ja profiilien kumilistojen värjäytymisissä, käytä puhdistamiseen liimanpesuainetta.

**HUOM!** Välttääksenne henkilövahinkoja ja lintutörmäyksiä, suosittelemme että. esim. meidän lasikoristeet "petolintu" tai "pääsäsky" asennetaan kaikkiin lasipintoihin.

# Tärkeää!

## Vältä kosteuden tiivistyminen

Riippumatta siitä, ovatko ruudut tavallista lasia, energialasia vai eristysmuovia, niille voi tiivistyä kosteutta. Kosteus tiivistyy, koska kylmät pinnat ja kylmä ilma tulevat aiemmin "kylmäiseksi" kosteuden suhteen kuin lämpimät pinnat ja lämmin ilma. Joissakin tilanteissa kosteuden tiivistyminen voi olla kertaluontoista, mutta joissakin tilanteissa syynä ovat pitkäkestoiset kosteusongelmat. Olemme koonneet tähän yleisimpiä ongelmia ja ratkaisuehdotuksia:

## Asunnosta aiheutuva kosteus

Kun terassin ovi avataan, sisältä virtaa lämmintä kosteaa ilmaa lasiterassille. Jos lasiterassin ilma on kylmempää, vesi tiivistyy kylmimmille pinnoille.

**Ratkaisu:** Tuuleta

## Ihmisistä aiheutuva kosteus

Ihmiset luovuttavat paljon kosteutta, ja jos tilassa on useita ihmisiä, lasit voivat huurtua.

**Ratkaisu:** Tuuleta

## Kasveista aiheutuva kosteus

Myös kasvit luovuttavat paljon kosteutta, ja jos haluaa käyttää lasiterassia yhdistettynä kasvihuoneena/lasiterassina, voi syntyä kosteusongelmia.

**Ratkaisu:** Mekaaninen tuuletus, esim. kylpyhuonetuulettimella tai vastaavalla.

## Huono sää

Jos lyhyellä ajanjaksolla sataa paljon, ja samaan aikaan lämpötila laskee nopeasti, voi syntyä huurua.

**Ei tarvittavia toimenpiteitä:** Huuru katoaa säätilan muuttuessa.

## Maan kosteus

Jos kosteaa maata vasten on ilmaa läpi päästävä pohja, maan kosteus pääsee lasiterassille.

**Ratkaisu:** Käytä sepeliä tai hiekkaa välipohjan alla. Hiekka- tai sepelikerrokseen on laitettava lisäksi muovikalvo estämään kosteuden kulkua. Vaihtoehtoisesti lattian voi tiivistää.

## Betonilaatasta aiheutuva kosteus

Betonilaatan kuivuminen kokonaan kestää erittäin kauan (1- 2 vuotta olosuhteista riippuen). Sinä aikana laatta luovuttaa kosteutta, joka voi aiheuttaa huurua.

**Ratkaisu:** Tuuleta ja lämmitä lasiterassia, kun se on kylmä (kuivumisen nopeuttamiseksi). Älä peitä lattiaa, koska silloin kosteus ei pääse poistumaan.

## Tiiviste rakennetta vasten

**TÄRKEÄÄ!** Asiakas ratkaisee itse kiinnityksen ja liittämisen perustusta ja julkisivua vasten. Pelti ja tiivistystarvikkeet eivät sisälly. Katso sivu 3.

## Asennettaessa rannikon lähelle tai erityisen

Asennettaessa rannikon lähelle tai erityisen sääille alttiiseen paikkaan on erityisen tärkeää, että osiin asennetaan vesinokat ja suojat sadetta ja tuulta varten.

## Anodisoitua alumiinia

Jos anodisoitua alumiinia käytetään ulkona, on tärkeää estää, ettei se pääse kosketukseen kostean sementin tai laastin kanssa rakentamisen aikana, koska nämä materiaalit sisältävät kalkkia ja ovat kosteina emäksisiä.