



7970NO

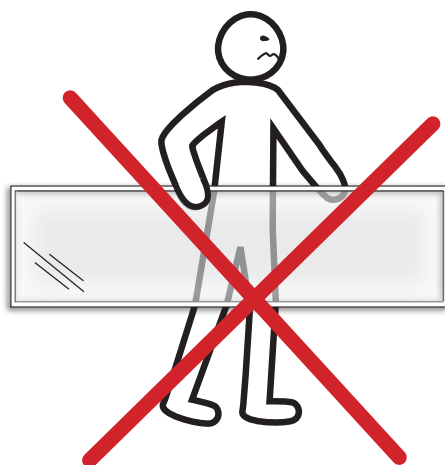
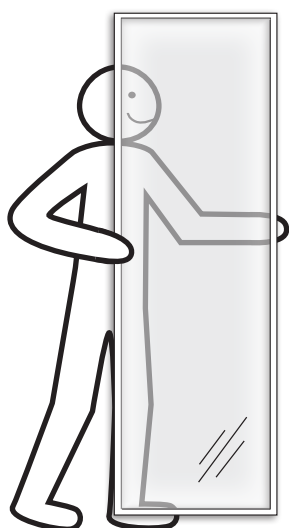
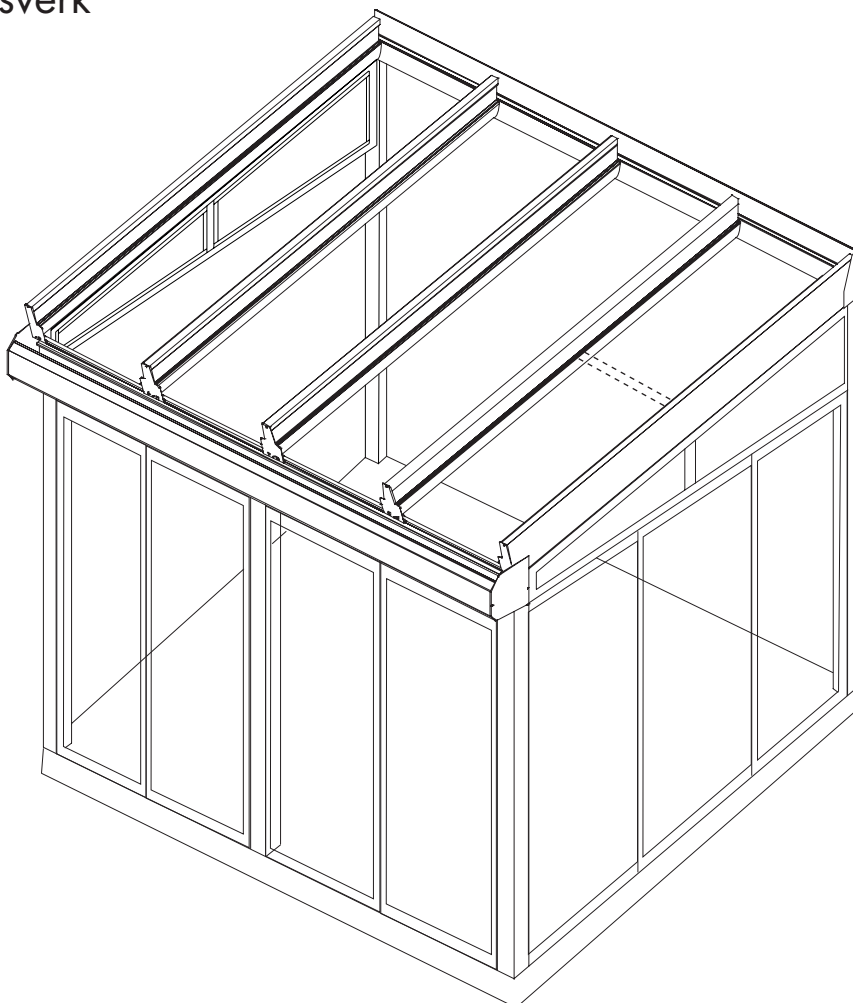
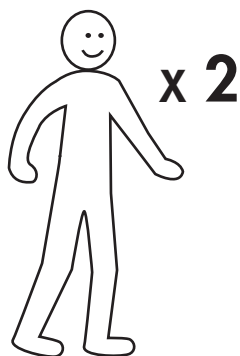
Aluminiumsreisverk/isolasjonstak

Skjermtaksreisverk

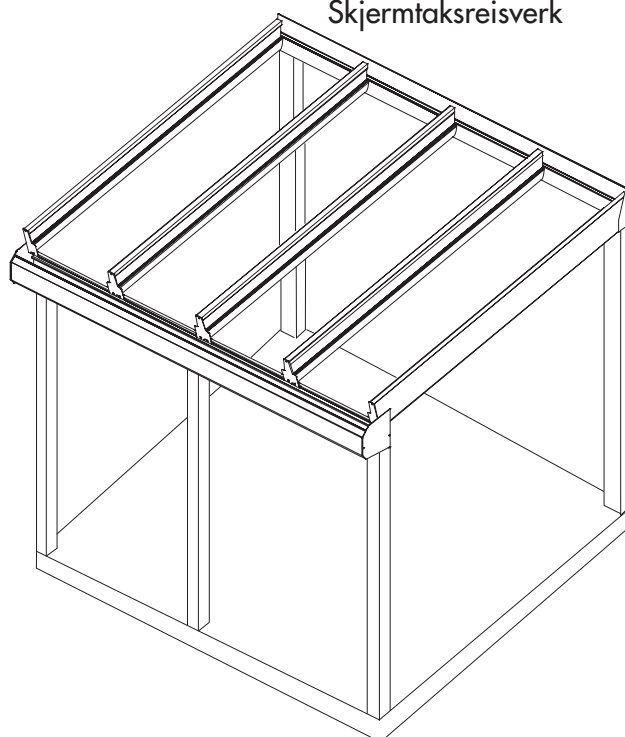


VIKTIG!

Les hele monteringsanvisningen før du begynner monteringen! Hvis anvisningene ikke følges, vil kanskje ikke hagestuen fungere optimalt, og garantien vil ikke gjelde.



Skjermtaksreisverk



Willab Garden AB förbeholder seg retten til å endre materialer, konstruksjon og design.

Viktig å tenke på før montering

- Det er viktig med godt feste på fasaden da den bakerste profilen vil bære stor vekt.
- Vi anbefaler alltid å bruke en fagmann for blikkarbeide som gjelder tilslutning til fasade, såle og under partier. Fagmannen skal alltid konsulteres før monteringen begynner for å oppnå maksimal tetting mot vegg, såle og under partier.
- Uisolerte reisverk uten krav til ventilasjon med tilhørende isolerte eller uisolerte profiler av aluminium medfører alltid en risiko for dugg, kondens og vannansamling. Lekkasje ved sterk vind og nedbør kan også forekomme.
- Det er viktig at alle byggematerialer og alt interiør og utstyr er tilpasset utendørsklima. Vi anbefaler at det aldri brukes høvlet gulv eller sugende trematerialer som f.eks. sponplater i våre hagestuekonstruksjoner.
- Vinterhager betraktes ikke som et tilbygg til bolighuset og kan derfor ikke sammenliknes med huset i valg av byggematerialer, interiør og utstyr, ettersom dette rommet i hagen er i grenseland mellom ute og inne og kun er beregnet for tidvis oppvarming eller konstant varme på 5–10 grader.
- Gummilister som monteres i profilene, skal ikke strekkes ut, men presses sammen ettersom listene vil krympe etterhvert.
- Skru forsiktig inn alle skruer; hvis skruene strammes for hardt, kan dette ødelegge profilen.
- Tørk alltid av overflødig fugemasse med rødsprit og en fille.
- Monteringstemperaturen for butylbånd skal være mellom 10-30 °C. Underlaget må være tørt.
- Har du belysning, prøv å koble sammen alle deler før montering i reisverket, dette for å sikkerstille at alt fungerer slik det skal.

Til monteringen trenger du følgende:

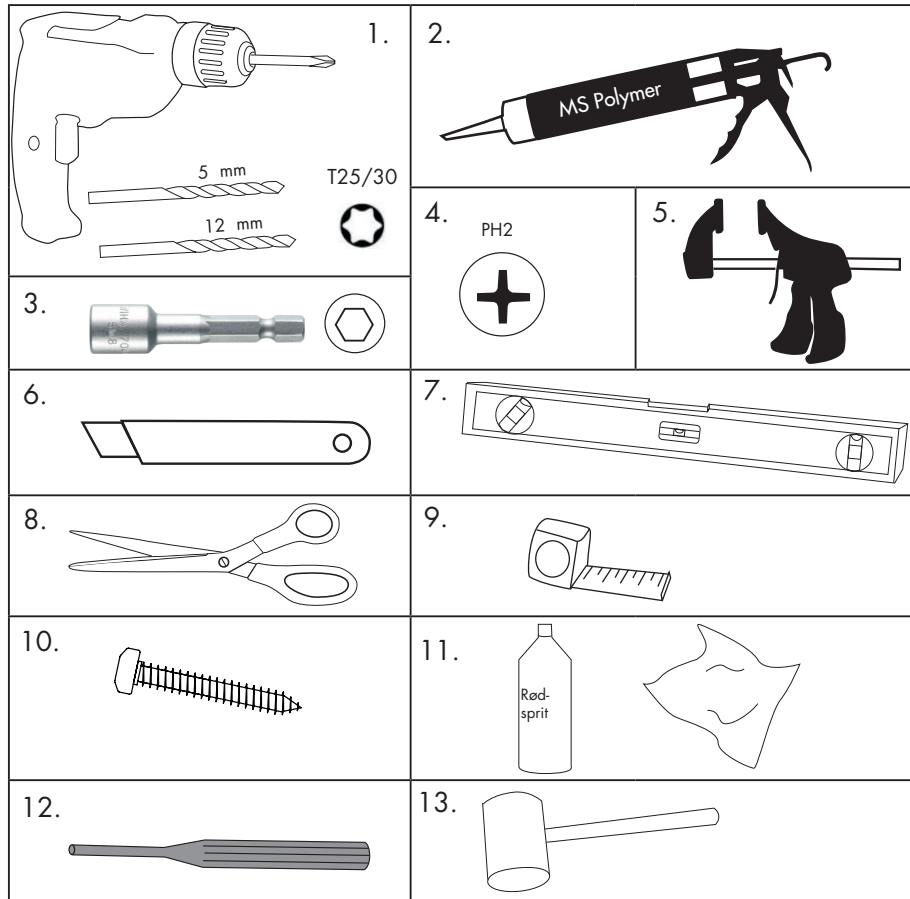


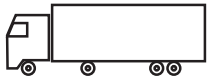
Du trenger følgende:

1. Elektrisk drill, bor 5 mm, 12 mm.
2. Fugepistol med MS-polymer
3. Sekskanthylse
4. Bits: PH2, torx
5. Skrutvinge
6. Bladkniv
7. Vater/rettholt
8. Saks
9. Målebånd
10. Skruer (til feste i fundament og fasade)
11. Rødsprit og fille

Til glasstak trenger du også:

12. Dor
13. Gummihammer



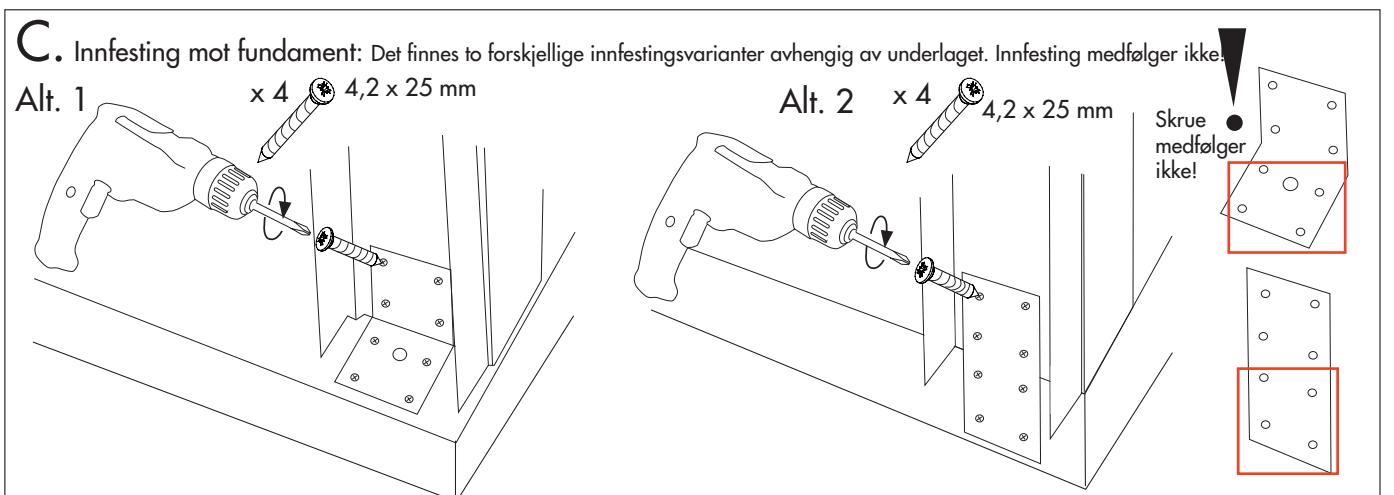
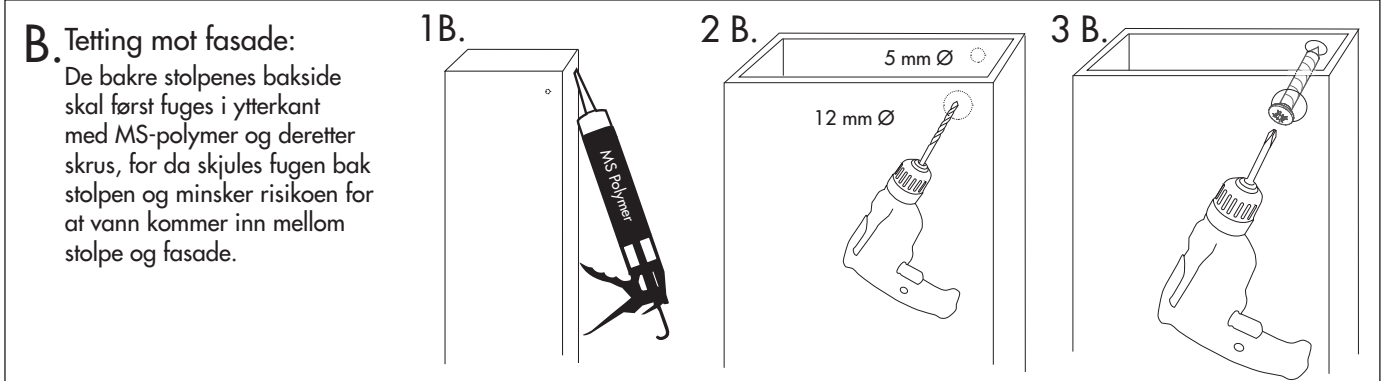
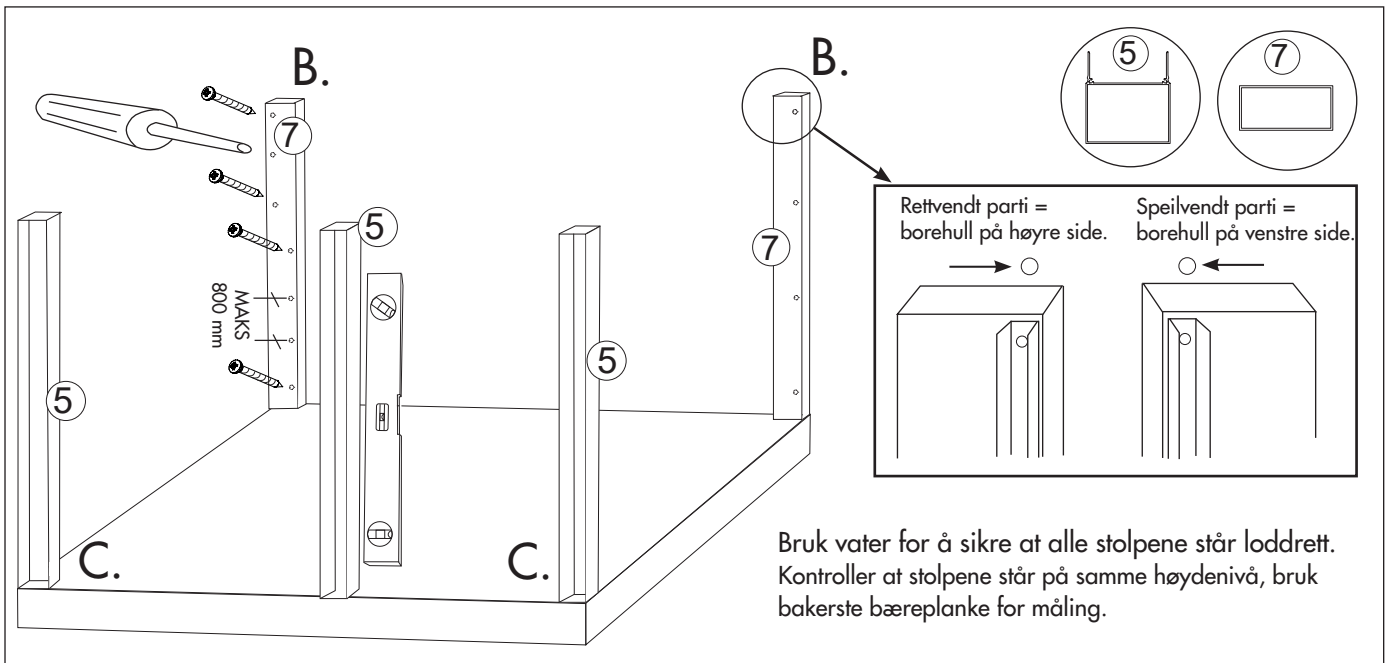
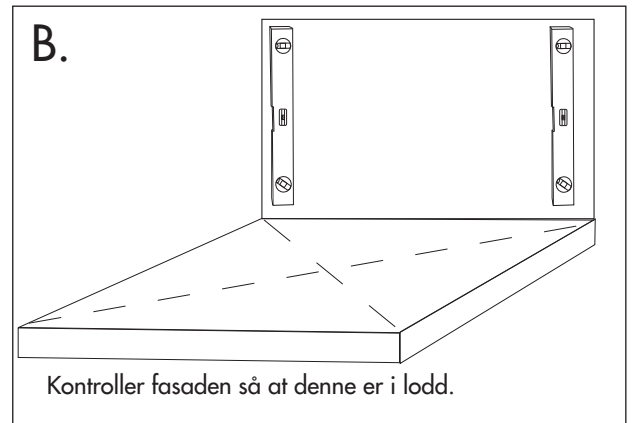
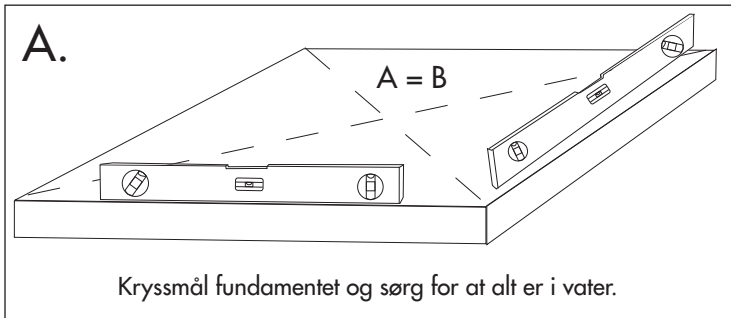


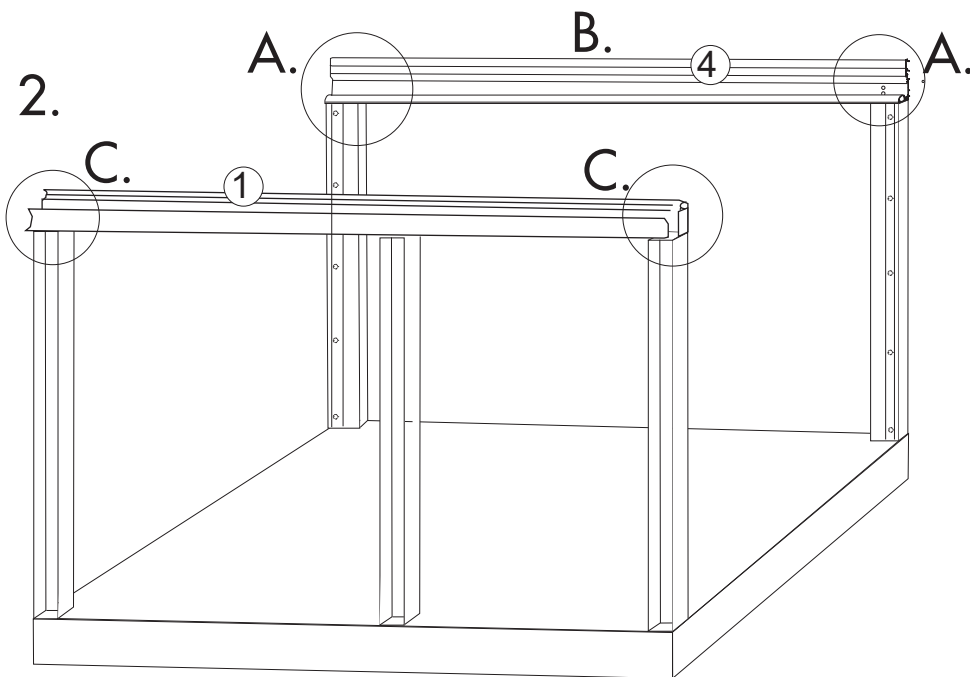
Følger med leveransen

Det.nr	Profil	Art nr	Beskrivelse
1		TD020	Framre drager
2		TD011	Uisolert midttakbjelke
3		TD012	Uisolert gavltakbjelke
4		TD025	Bakre drager, øvre
5		TD171	Uisolert fremre stolpe
6		TD172	Dekkløkk stolpe
7		UTL041	Bakre stolpe
8		TD190	Profil mellom takbjelker til 16 mm isolasjonstak og glasstak
9		GL030TD	List til isolasjonsplasttak og glasstak
10		VR224	Forhøelsesprofil drager
11		ACTD024	Dekkløkk fremre drager
12		ACTD025	Dekkløkk bakre drager
13		ACTD011	Løkk til midttakbjelke
14		ACTD012	Løkk til gavltakbjelke
15		ACTD105	Gummilist til bakre drager
16		ACMC015	Undre gummilist til talbjelker Kun glasstak
17		ACMC025	Sprint til midttakbjelke. Kun glasstak
18		ACMC026	Sprint til gavltakbjelke Kun glasstak
19		ACMC016	Undre gummilist til takbjelker/sprosse Kun glasstak
20		ACMC117	Gummilist sprosse Kun glasstak

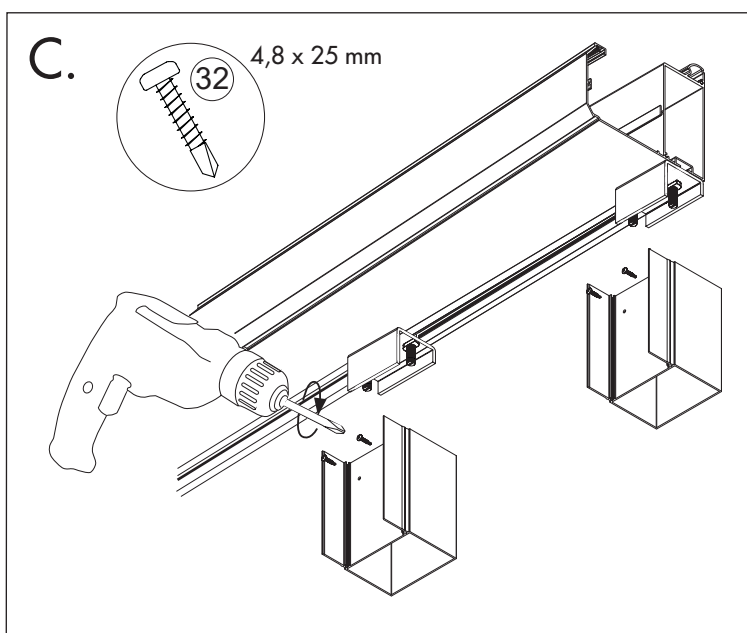
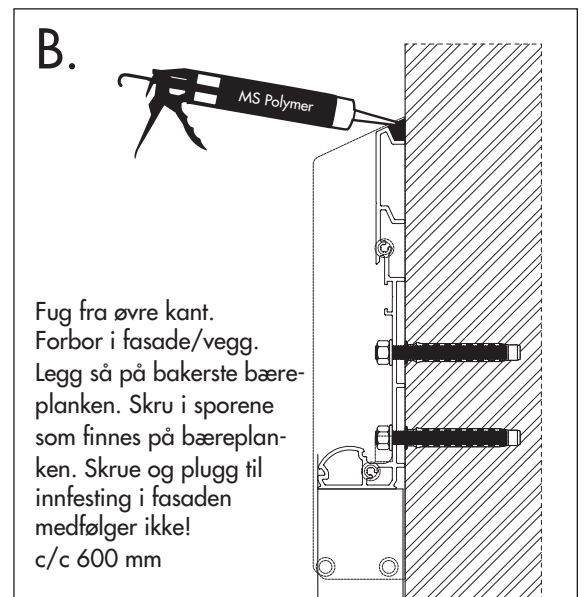
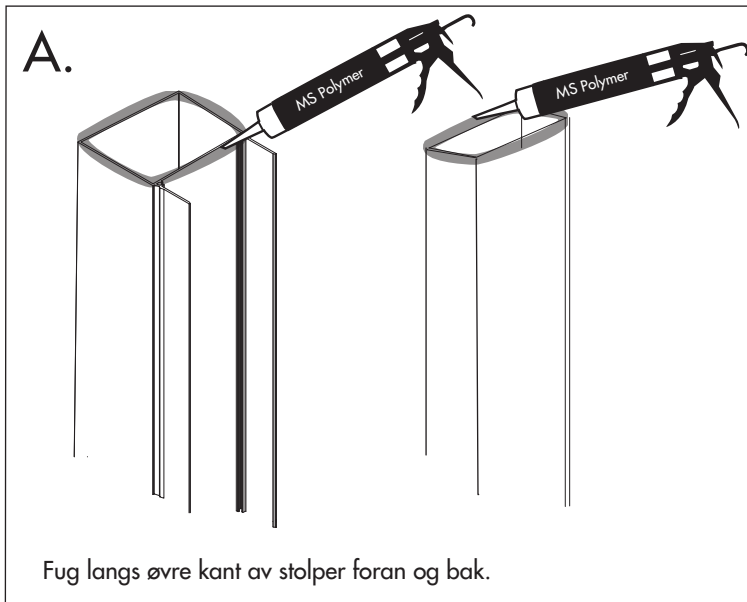
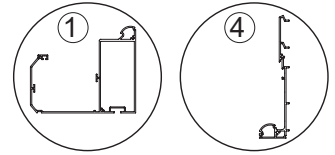
Det.nr	Profil	Art nr	Beskrivelse
21		VR190	Profil mellom takbjelker 20-, 25-, 32 mm isolasjonstak
22		VR40, VR041, VR043, VR044	Dreneringslist Kun til isolasjonsplasttak
23		TD225	Belysningsprofil til bakre drager
24		TD211	Belysningsprofil til takbjelke
25		TD032	Profil sprosse
26		MC055	Dekkløkk sprosse
27		ACVR2727	Fikseringsklips/ Plastdistanse takrenne
28		1000W-ACUN033	Gummilist 3-5 mm
29		UTL009 - 26 mm glass UTL039 - 8 mm glass	Vinkelprofil glasstak
30		Ulike artikkelnummer	Glasstak
31		9663,9664	Dreneringstape - Kun isolasjonsplasttak
32		30047	Til innfesting parti + malkuttet 4,8 x 25 mm
33		9898	Til dekklokk 4,8 x 13 mm
34		30063	Til takbjelke 5,5 x 22 mm
35		6540, 6541	Belysning
36		30046	Til sprosse: 8 mm glass 6,3 x 25 mm
37		30048	Kun glasstak Til sprosse: 26 mm glass 6,3 x 45 mm
38		Ulike artikkelnummer	Isolasjonsplast
39		ACMX09811	Butylband

1. Kontroller fundamentets og fasadens mål og vinkler

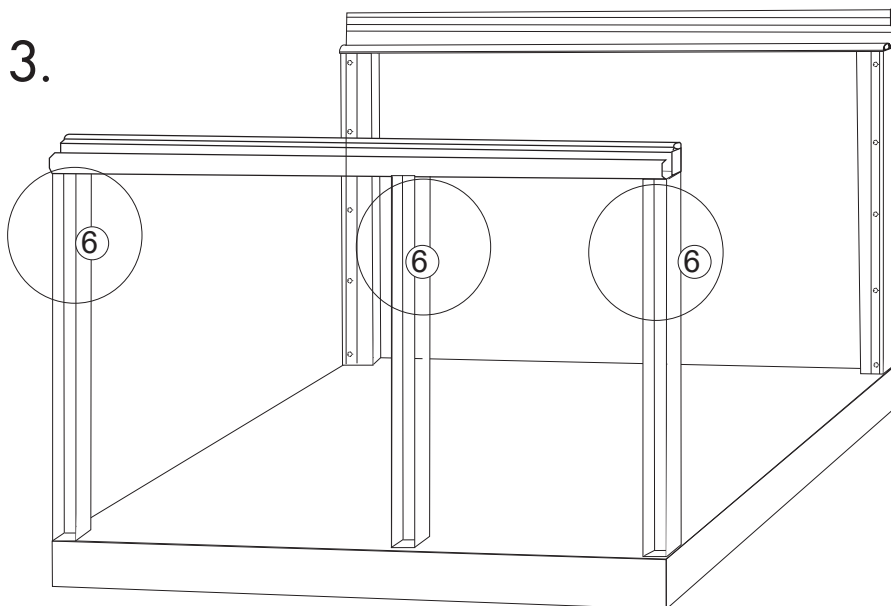




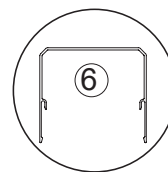
Profil



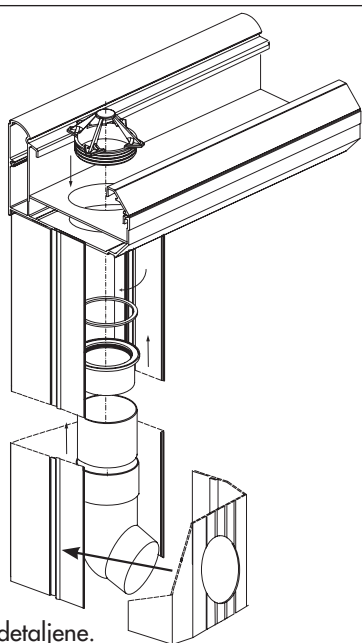
3.



Profil

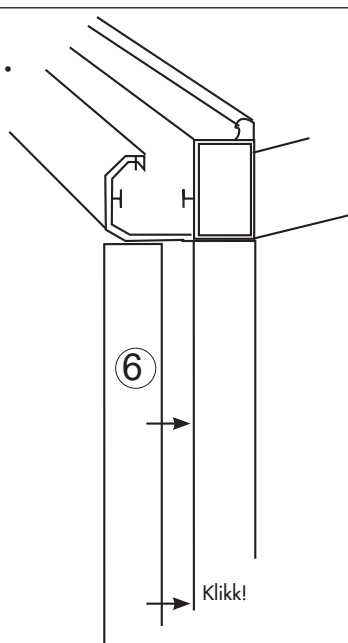


A.

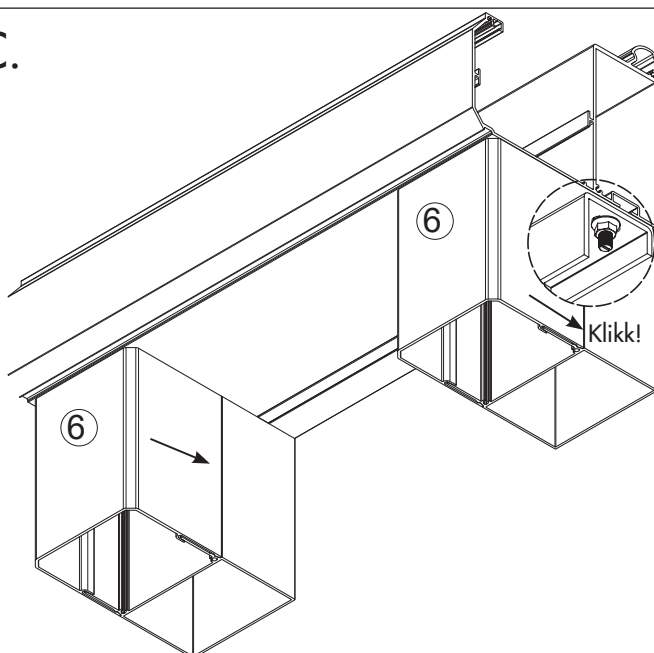


Fug / lim sammen detaljene.

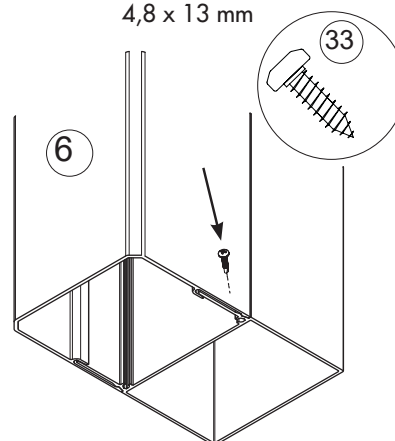
B.



C.



4,8 x 13 mm



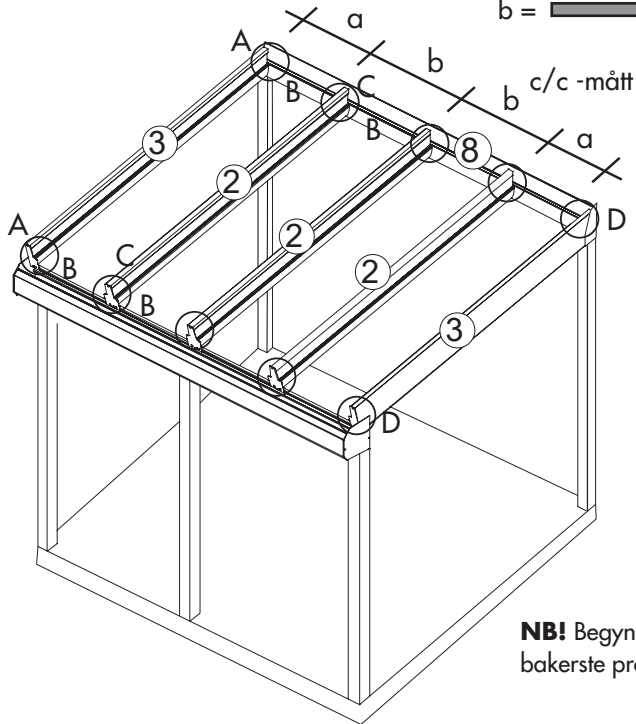
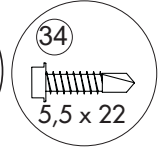
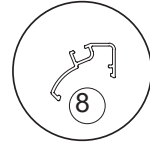
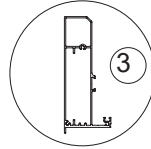
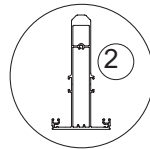
Dersom innfesting mot fundament er gjort som i alt. 2 på side 4, må dekklokket skrues fast i alle stolper. Vær nøye med at du ikke treffer nedløpsrøret med skruen.

OBS! Kortere profil brukes alltid i de ytre takfagene.

4.

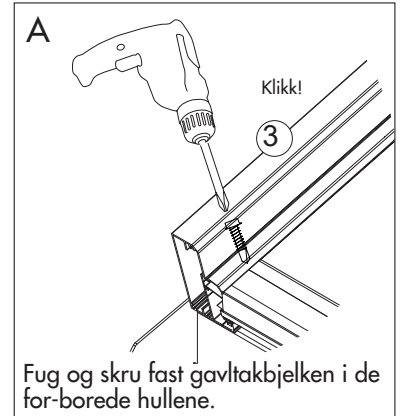
Profiler

a = 
b = 

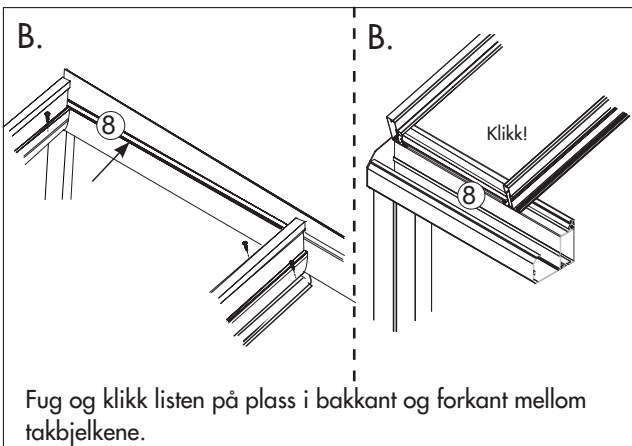


NB! Har du valgt belysning monteres disse i forbindelse med montering av takbjelkene. Skru først fast takbjelkene kun i den bakerste profilen for og siden monterer belysningsprofil og belysning. Se side 16-17. Når alle profilene er montert, skrur takbjelkene fast i den forreste profilen.

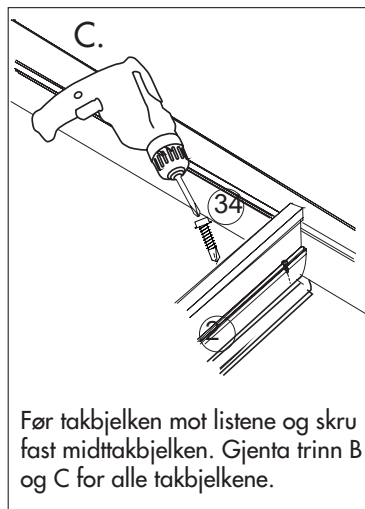
NB! Begynn å feste gavltakbjelken i den bakerste profilen.



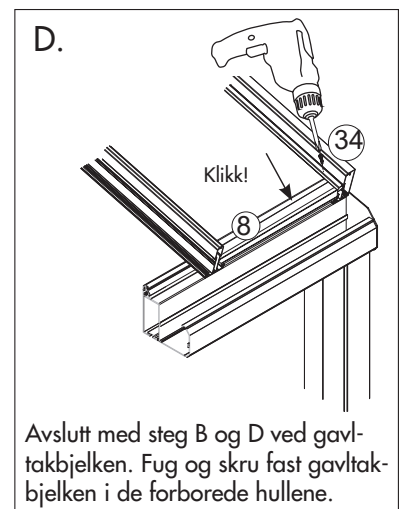
Fug og skru fast gavltakbjelken i de for-borede hullene.



Fug og klikk listen på plass i bakkant og forkant mellom takbjelkene.

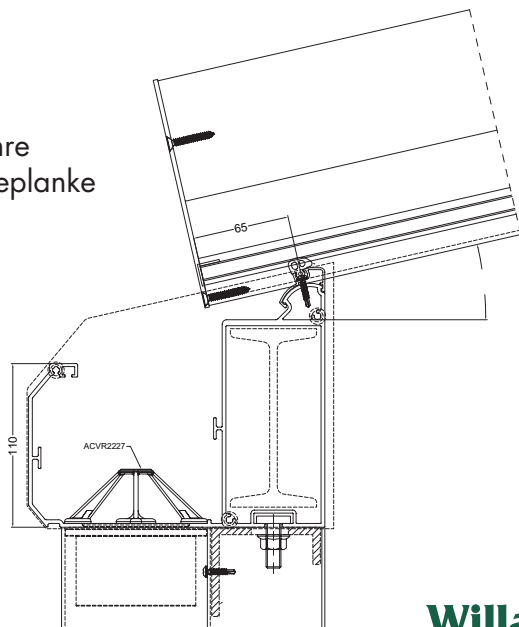


Før takbjelken mot listene og skru fast midttakbjelken. Gjenta trinn B og C for alle takbjelkene.

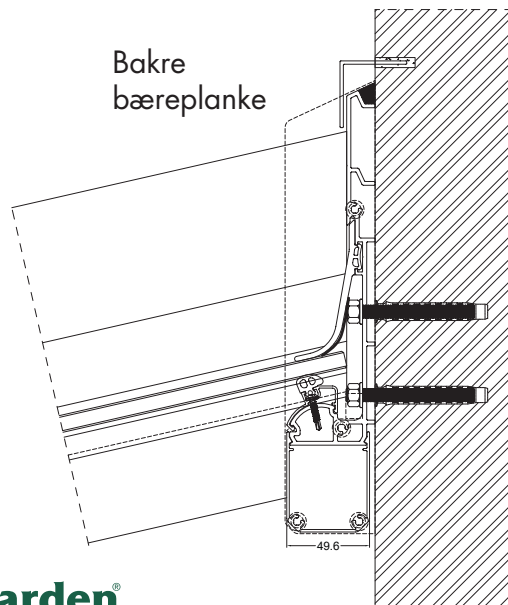


Avslutt med steg B og D ved gavltakbjelken. Fug og skru fast gavltakbjelken i de for-borede hullene.

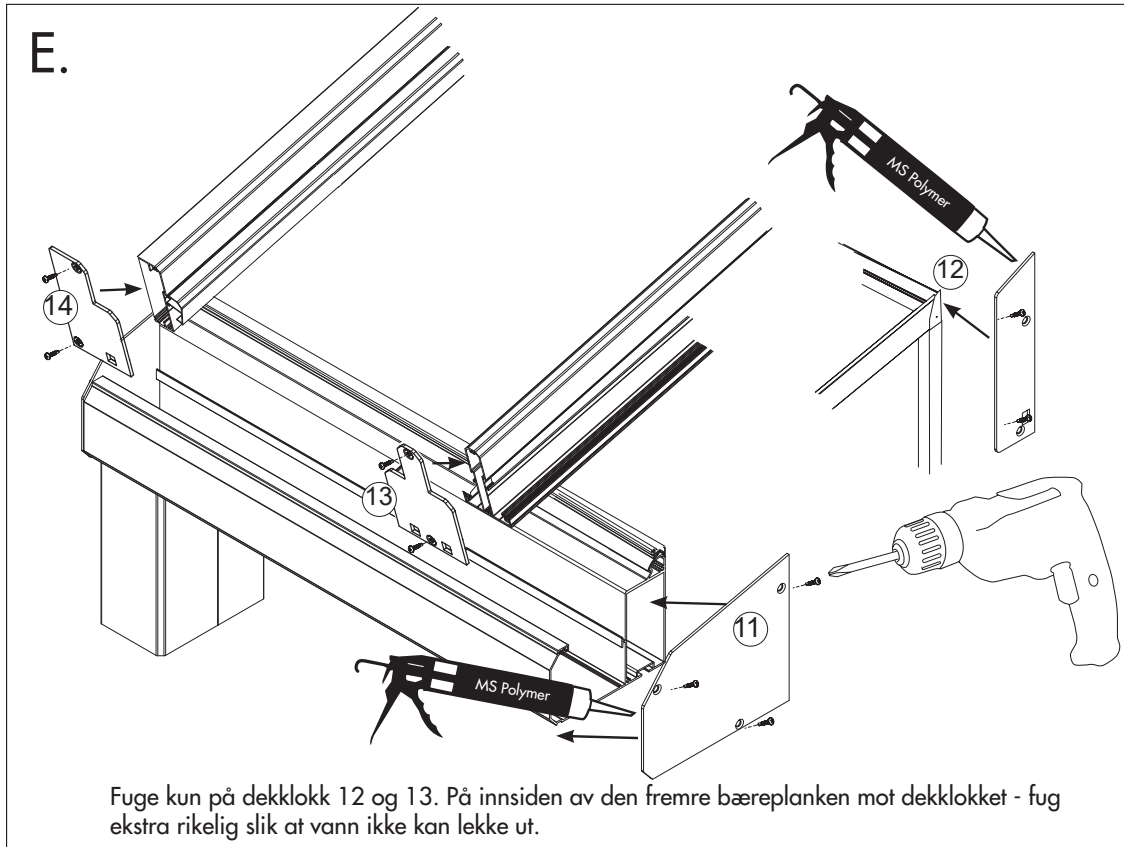
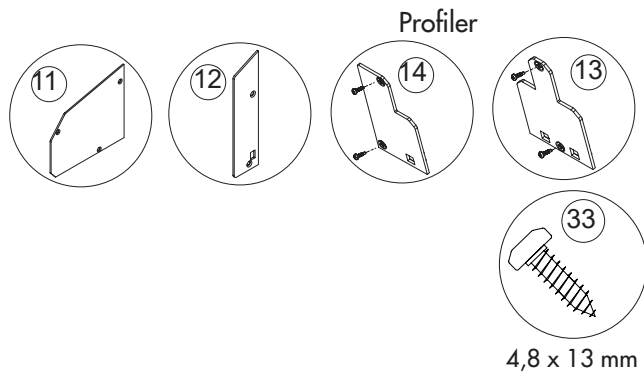
Fremre bæreplanke



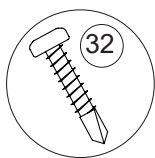
Bakre bæreplanke



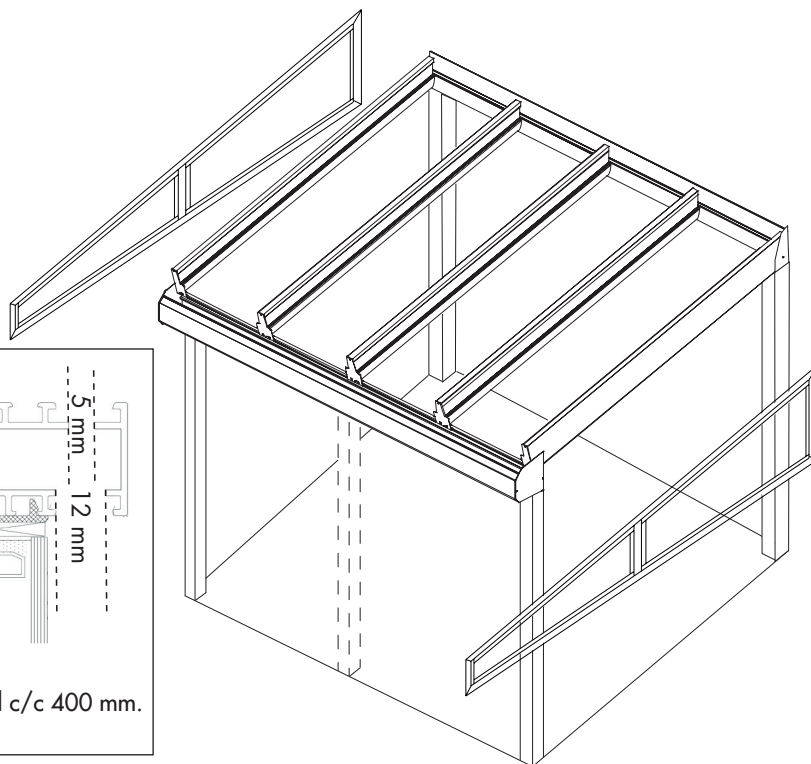
Montering av dekklokk



Montering av gavlvindu



Skrue: 4,8 x 25 mm



A.

Forbor gavlvinduet i endene med 5 mm bor med c/c 400 mm. Bor siden opp det første hullet 12 mm.

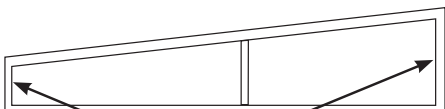
B. **NB!** Glasset kan fjernes ved montering.

Forbor gavltakbjelke med 5 mm bor med c/c 400 mm.

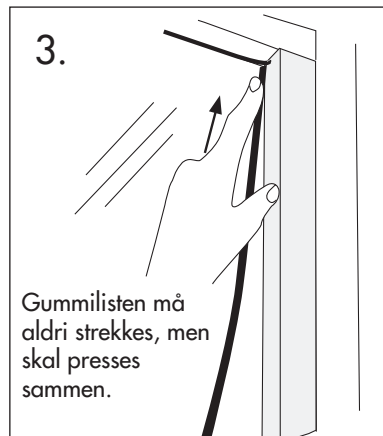
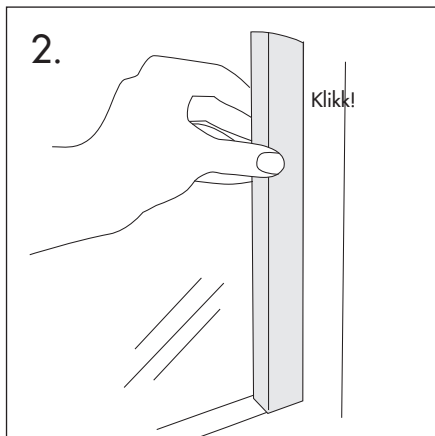
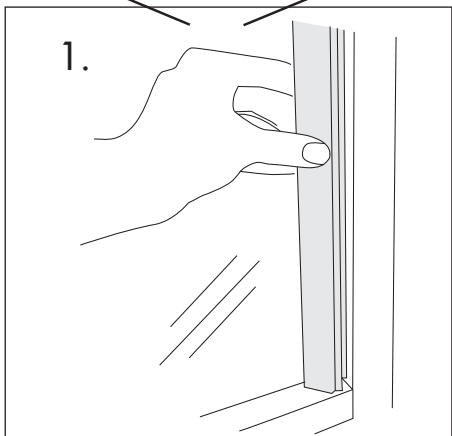
C.

Viktig! Förborra med c/c 400 mm

Fuge rundt gavlvinduet mot reisverket. Skru fast gavlvinduer fra innsiden, i de forborede hullene. Skru ovenifra i den øvre karmen.

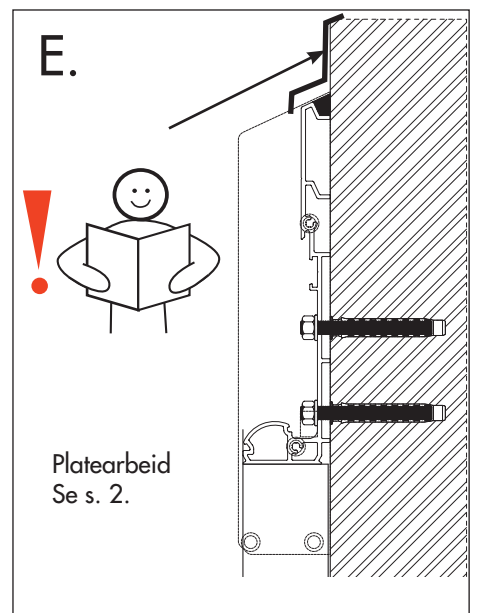
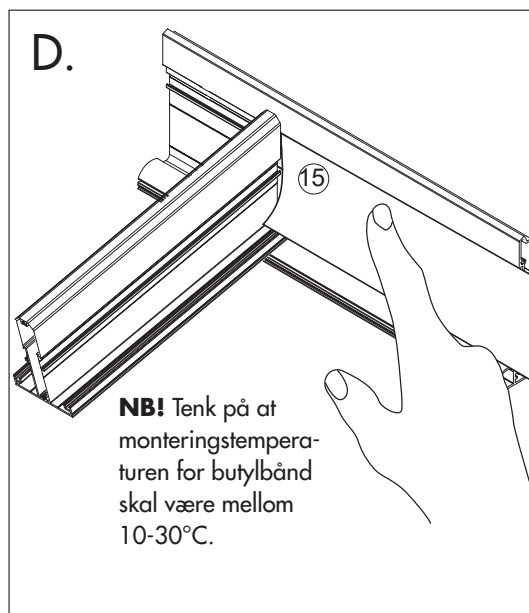
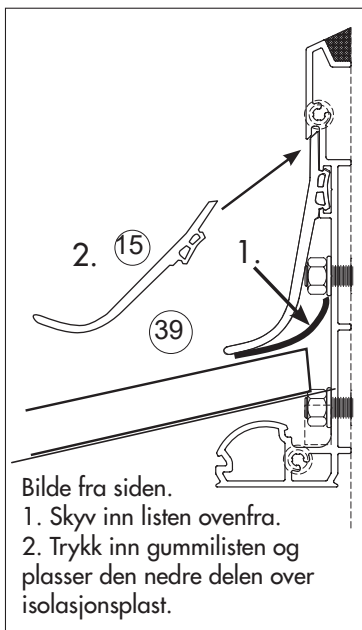
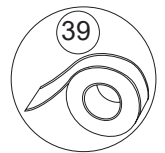
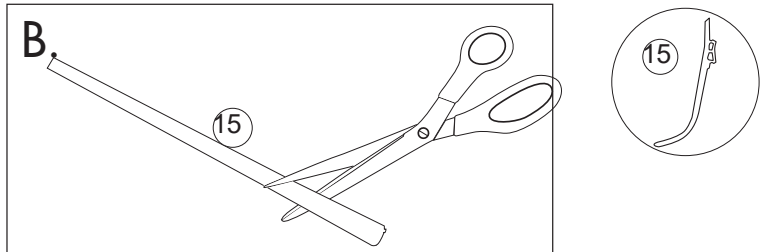
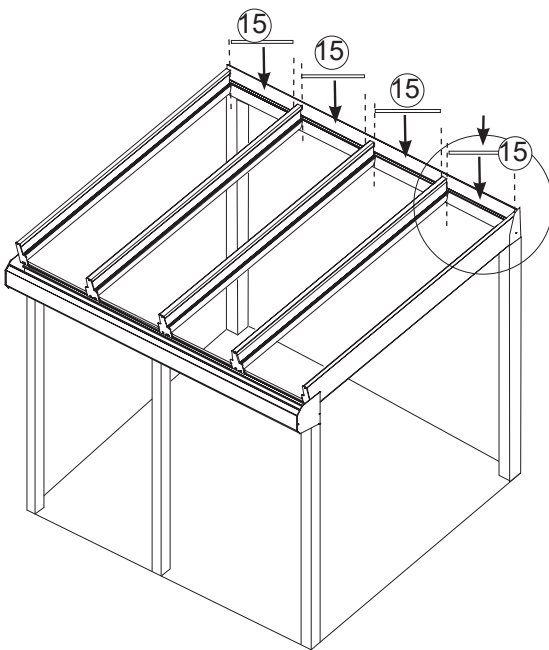
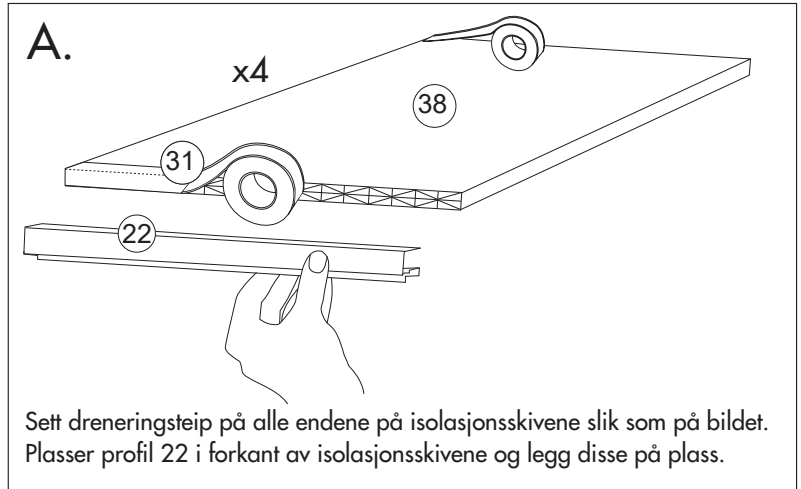
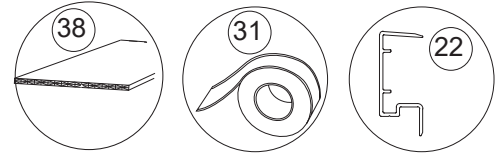
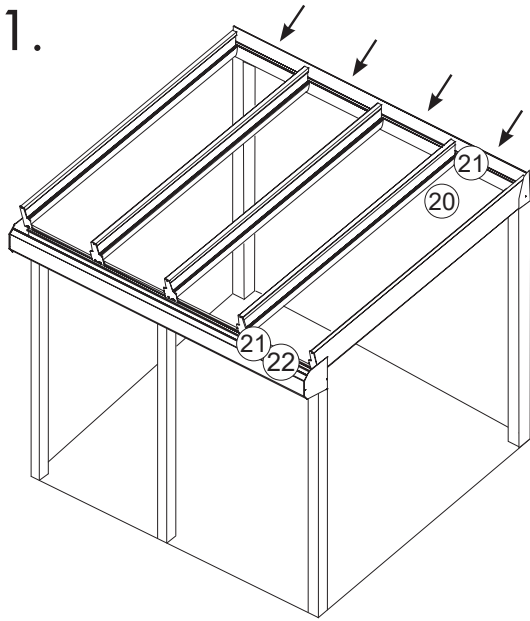


NB! Fremre og bakre dekklister blir levert umontert.



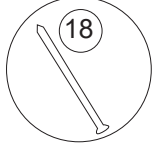
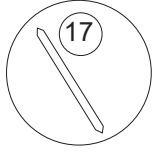
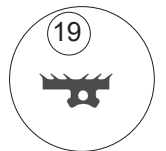
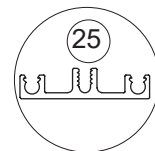
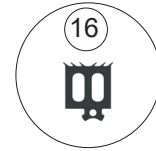
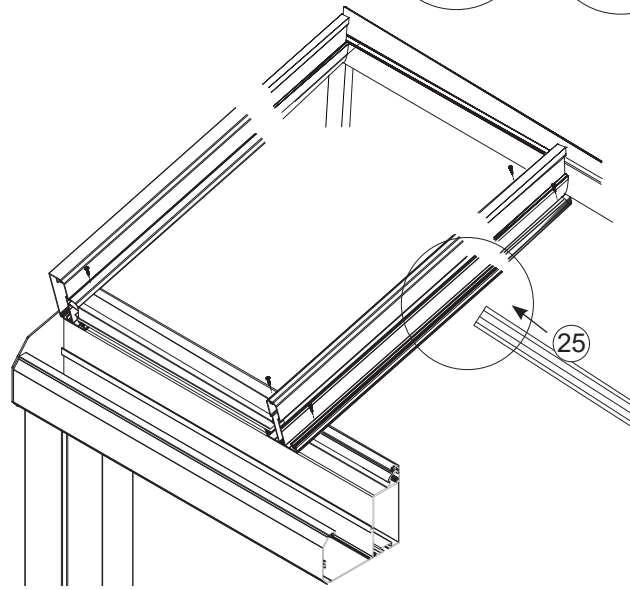
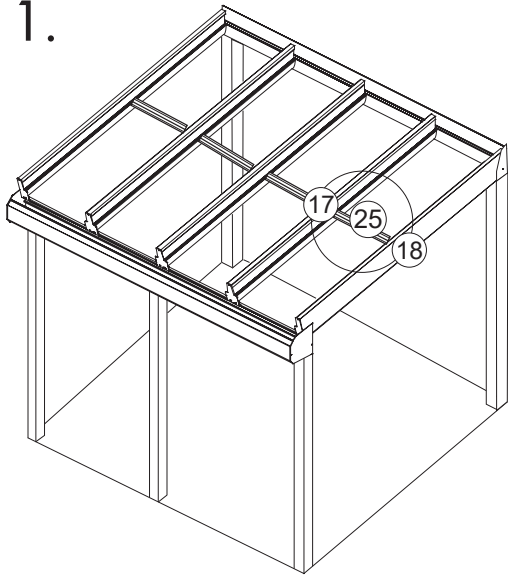
Montering av isolasjonstak

1.

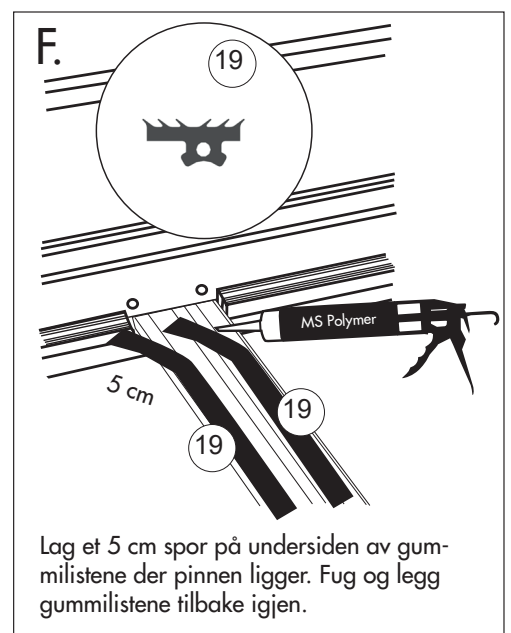
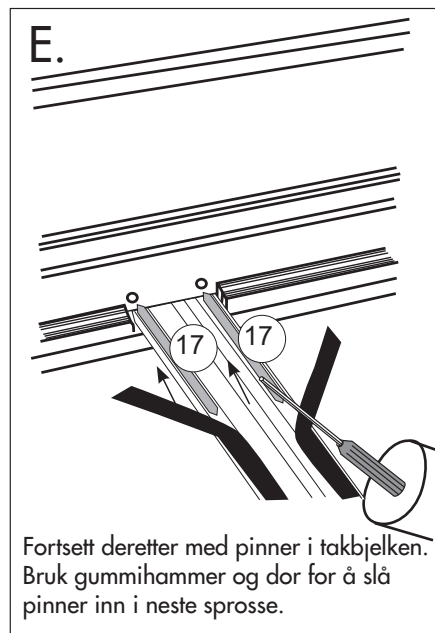
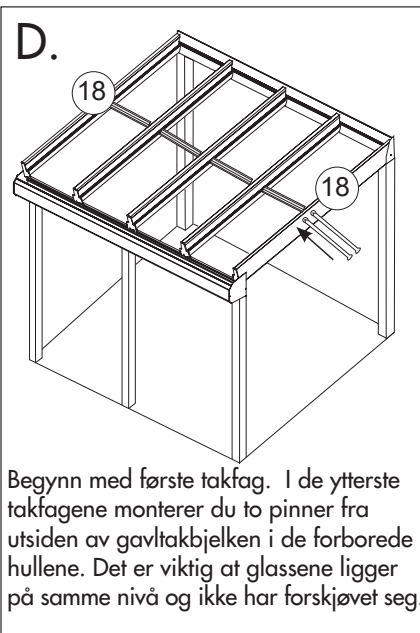
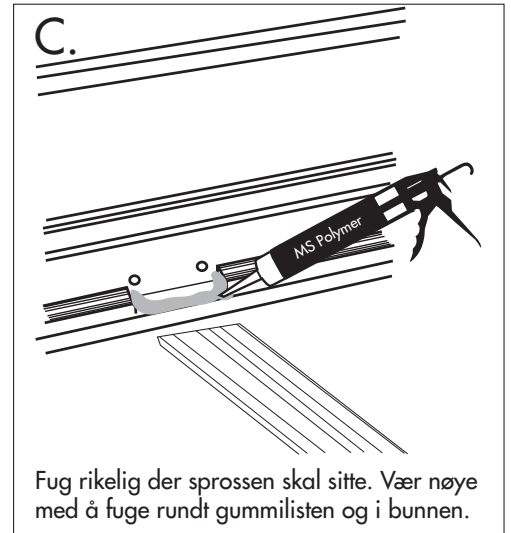
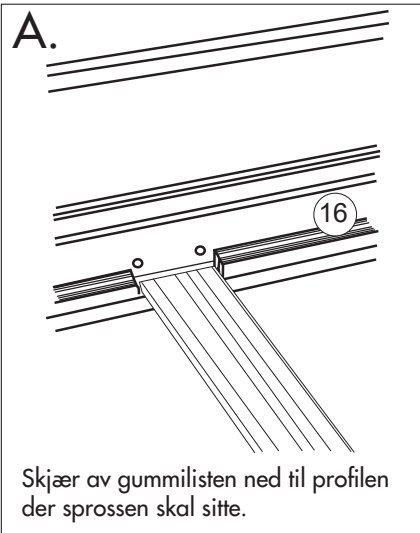


Montering av glasstak

1.



Profiler



2. **A.**

OBS! Bare på nedre kant mot fremre profil. Fug kantlisten og monter på glasset. Tørk bort overflødig fugemasse med en fille og rødsprit.

25
8 mm glass
10 mm
30 mm

26 mm glass
30 mm
30 mm

Profiler

30

29

39

26

! Glasskassetene må rengjøres ordentlig med vinduspusemiddel langs kantene for at butylbåndet skal feste seg skikkelig og dermed gi god tetting.

B.

Løft glasskassetene på plass. Glasskassetens herdede side skal vende opp (avrundede kanter). Se stempel for herding i glass.

C.

Tett glasskassetene med butylbånd over sprossen. Sett butylbåndet midt på slik at det dekker like mye på hver side. Trykk ned skjøtene. Tenk på at monterings temperaturen for butylbånd skal være mellom 10-30°C.

D.

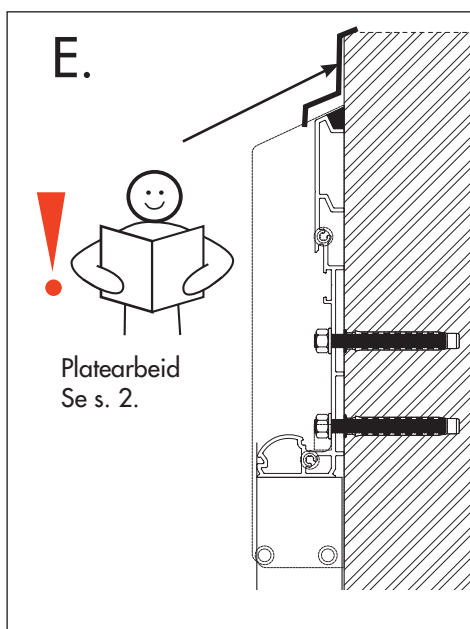
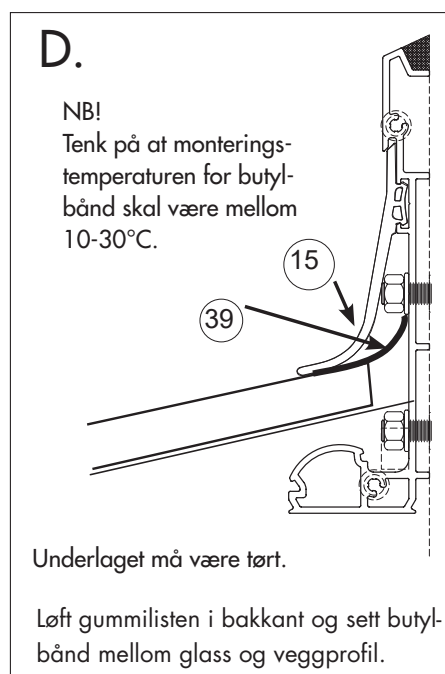
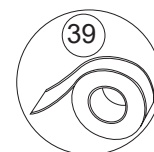
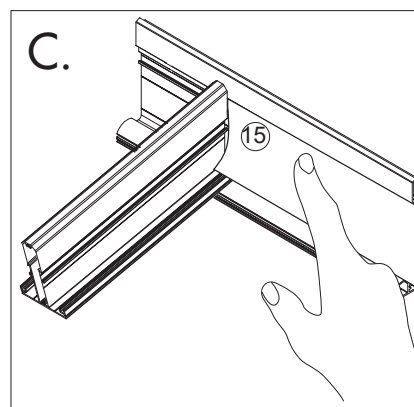
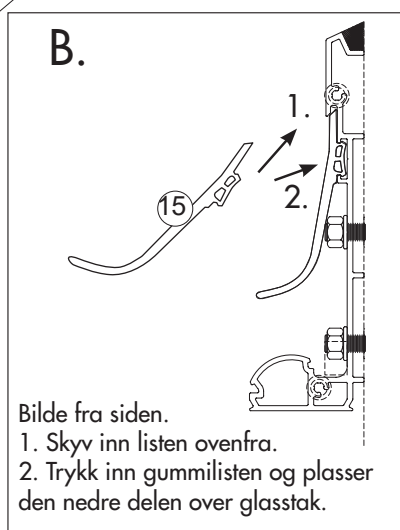
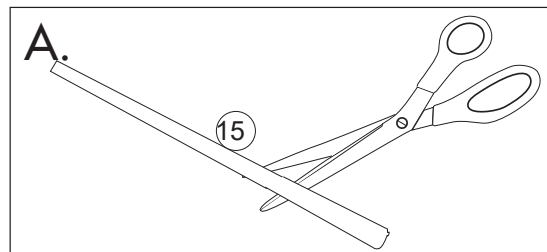
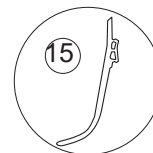
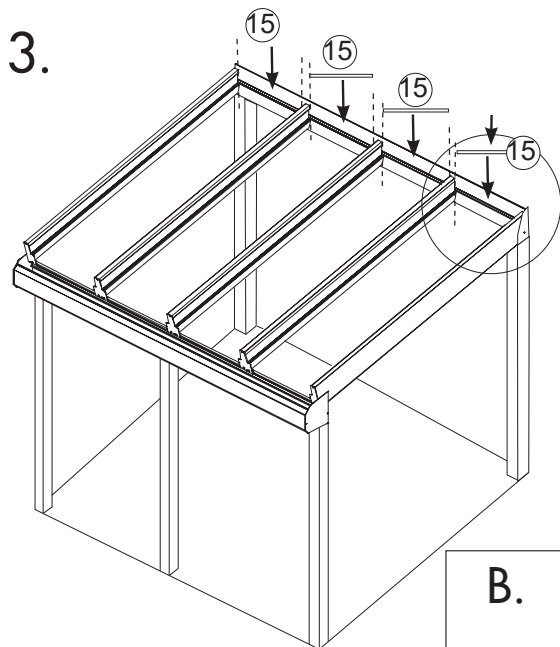
36

8 mm glass 6,3 x 25 mm

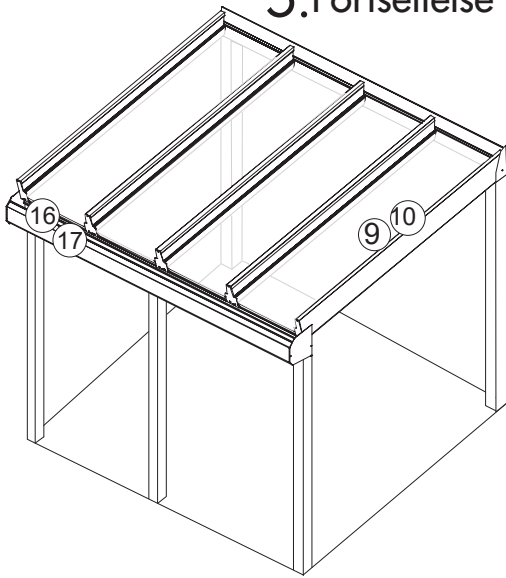
37

26 mm glass 6,3 x 45 mm

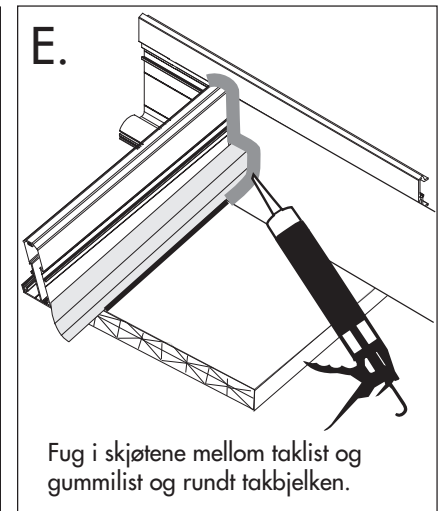
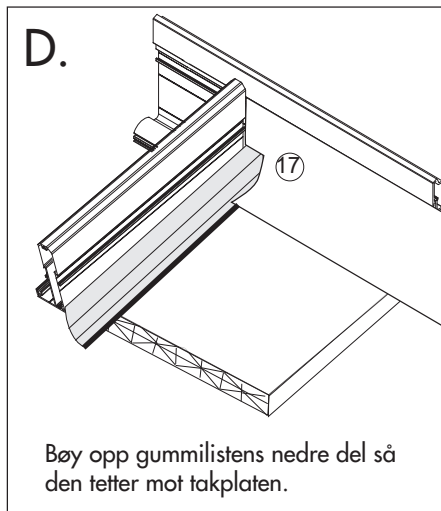
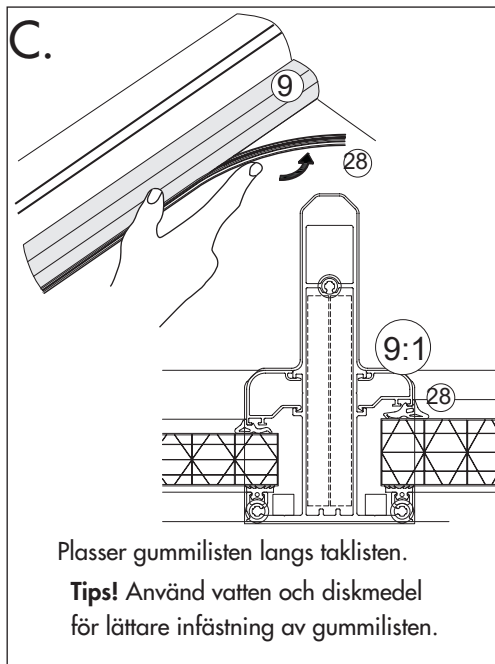
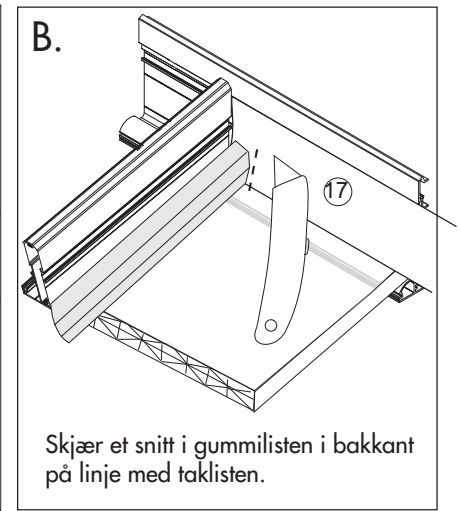
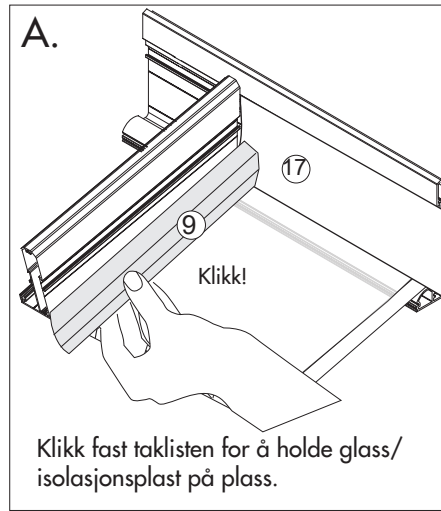
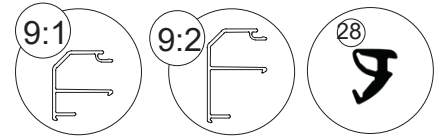
Monter dekklokk ved å sette det midt på hver sprosse. Fyll hullet med MS Polymer for å få det tett. Smør skruen med fett e.l. før du skrur den fast. Dette for at skruen ikke skal slite i stykker butylbåndet.



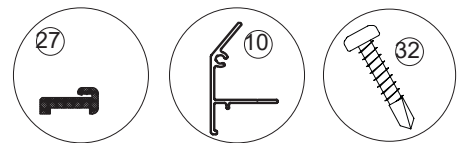
5. Fortsettelse montering av både glasstak og isolasjonstak.



Profiler

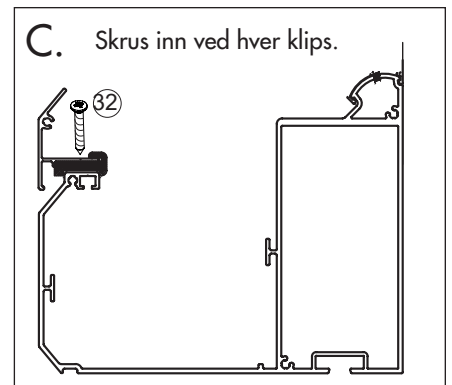
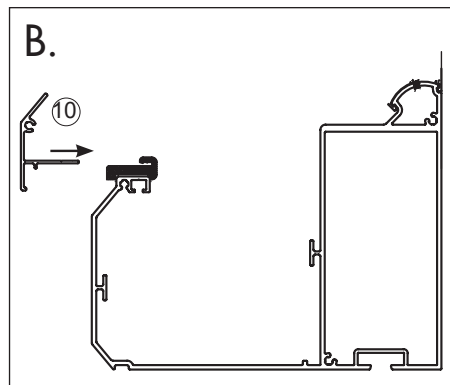
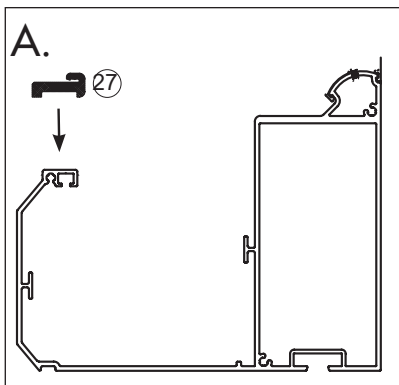


Profiler



4,8 x 25 mm

6. Maks c/c 400 mellom klipsene.





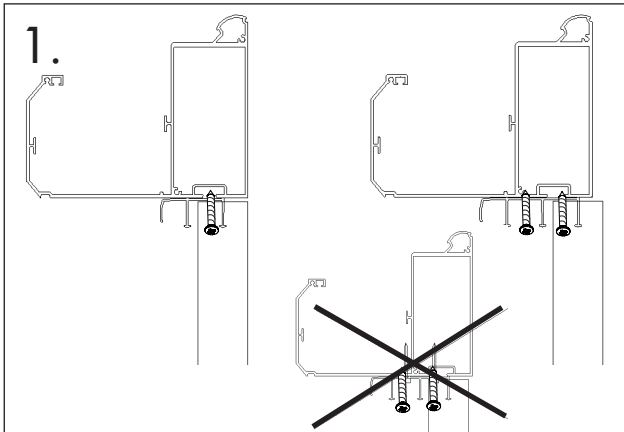
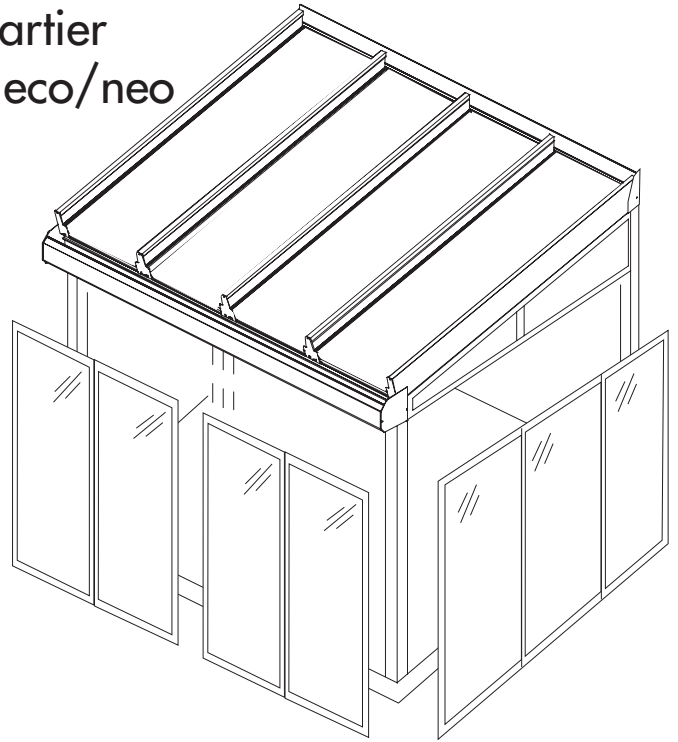
Montering av skyvepartier WG 25-50/WG 62 eco/neo

VIKTIG INFORMASJON!

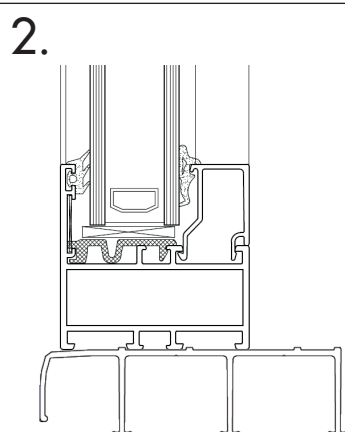
Har du valgt partier til aluminiumsreisverket, skal disse monteres nå. I tillegg til informasjonen i den separate monteringsanvisningen for skyvepartiene, presenterer vi her noen viktige punkter du må huske på.

OBS! For innfesting av parti i aluminiumsreisverk, benytt ikke skruene som følger med øvrige tilbehør til skyvepartiet. Benytt de som følger med aluminiumsreisverket 4,8 x 25 mm selvborrende.

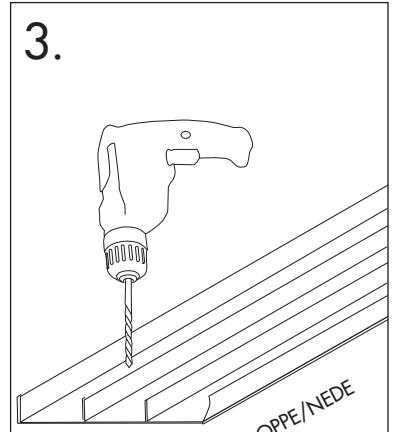
For innfesting av partiets bunnprofil mot grunnen, benyttes glasspartiets medfølgende skrue og pakning.



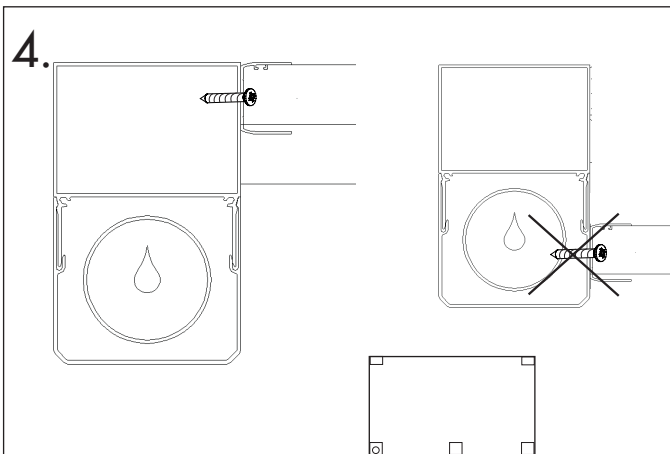
1. Det er viktig at innfestingen av toppsporprofilen i fremre bærebjelke kommer på riktig sted. Ved 3-delede partier i fronten kommer U-profilen til å stikke noe utenfor stolpen. Dette er nødvendig for at man skal få en bra innfesting av toppprofil i framre bærebjelke. Fug alltid rikelig mellom sporprofil og bærebjelke.



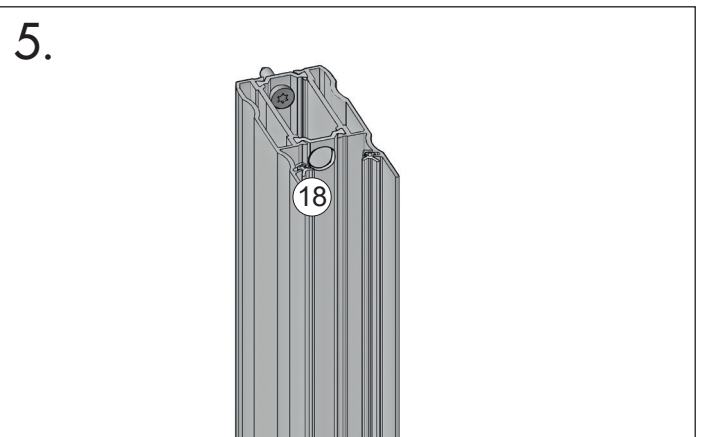
2. I gavlene festes toppprofilen bare i én kanal. Fug rikelig mellom profilene.



3. Topprofilene skal forbores og skrues med c/c 400 mm. Fug rikelig mellom profilene.



4. Noter i hvilken stolpe nedløpsrøret går ned, slik at innfestingen for u-profilene ikke lager hull i røret. Fug rikelig bak U-profilen.

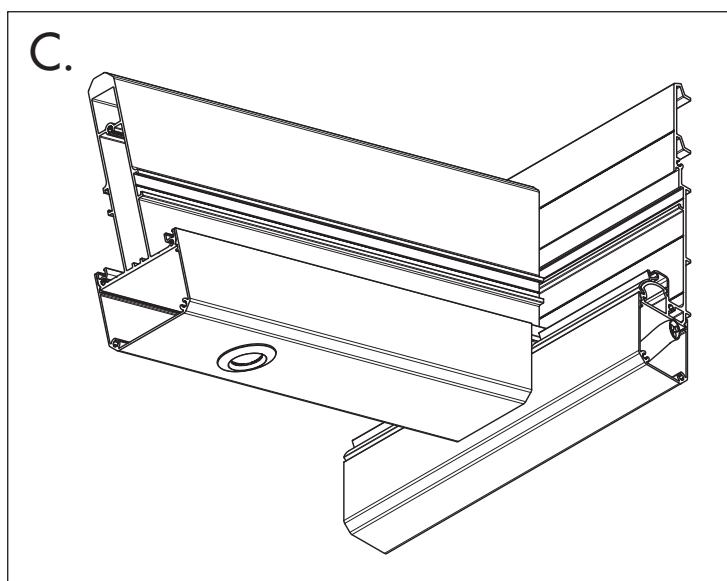
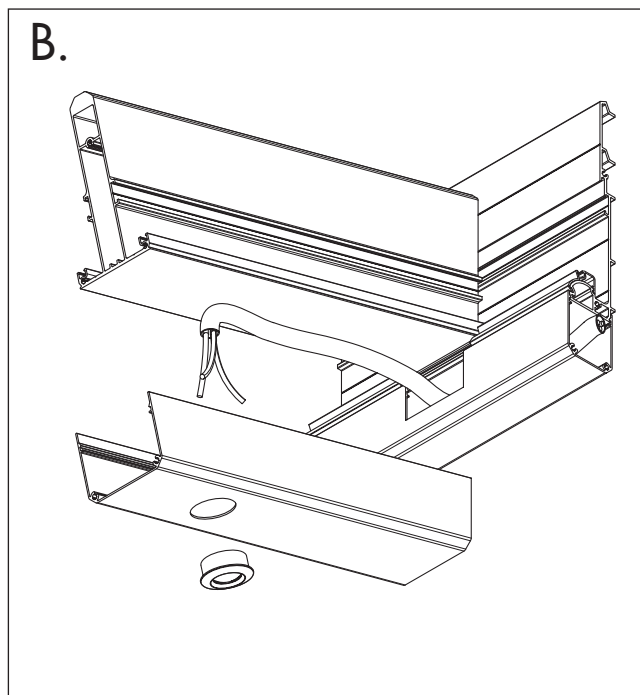
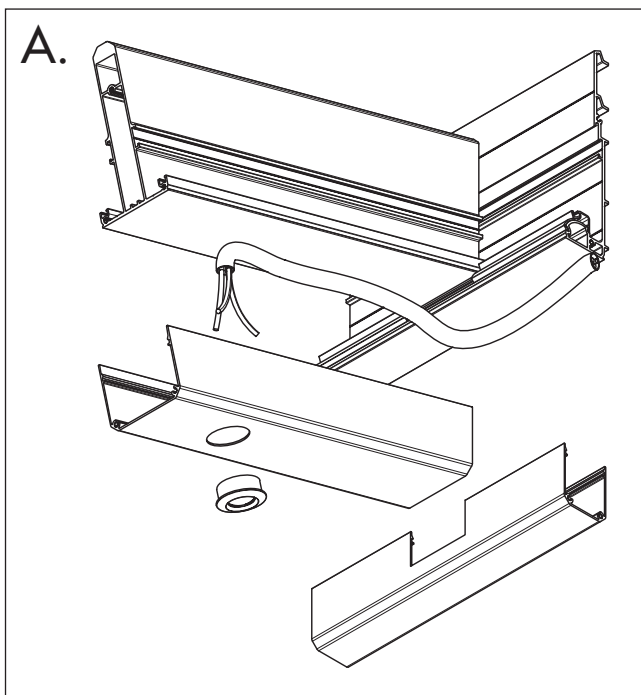
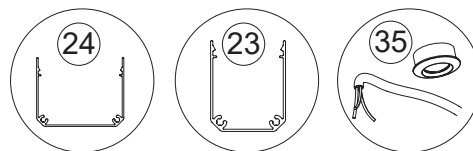


5. Til innfesting av u-profil til WG 62eco/neo forborer du et ytre hull på 10 mm og et indre på 5 mm. Fest profilen med skrue 4,8 x 25 mm slik at den ikke drar fast profilen i det indre hullet.

Montering av LED belysning til aluminiumsreisverk

NB! Belysningsprofilene monteres før man fester takstolene i fremre bæreplanke. Koble sammen alle belysningsdeler slik de skal monteres i reisverket for å sikkerstille at alt fungerer slik det skal, før du begynner monteringen i reisverket.

Profiler

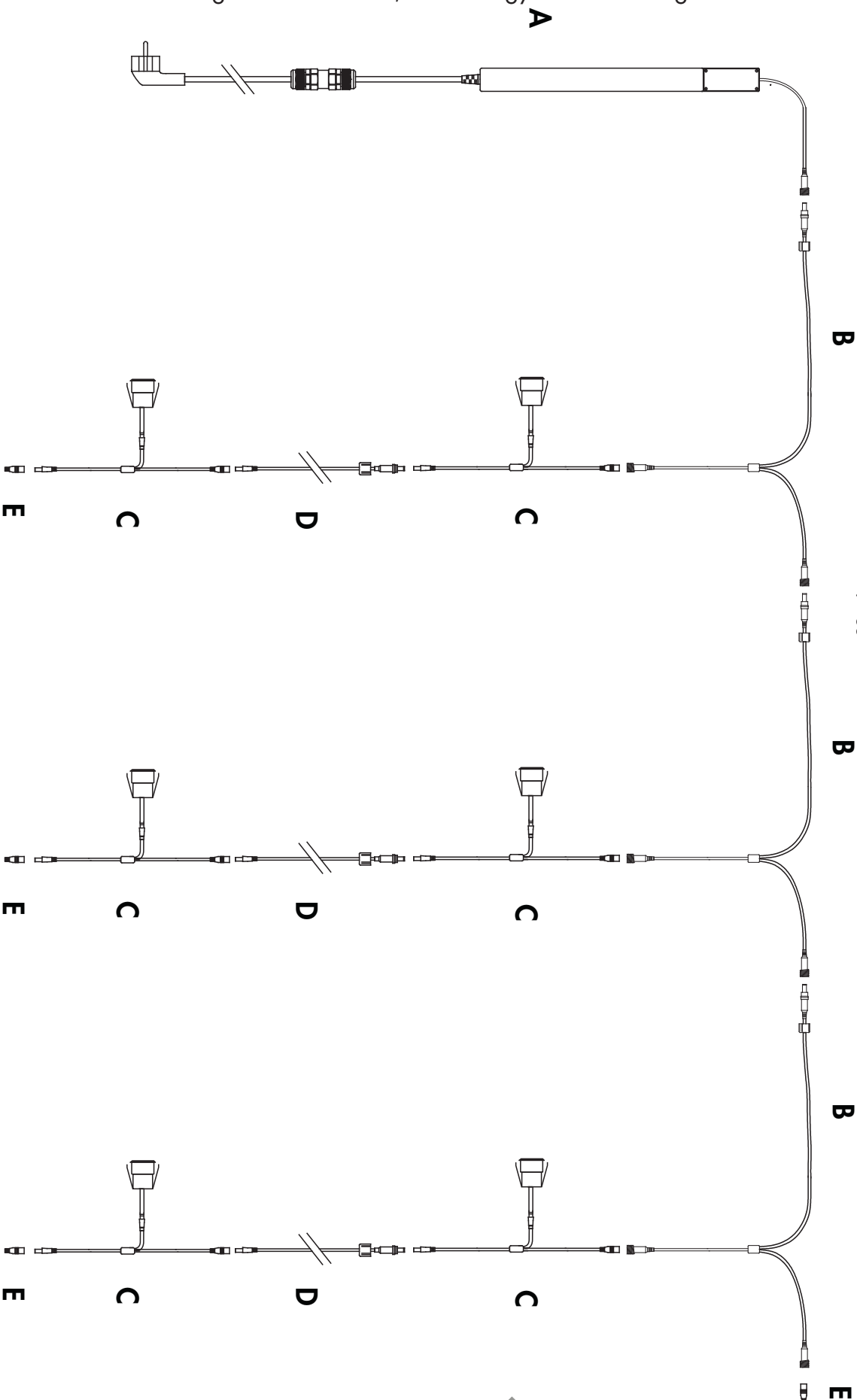


Montering LED belysning- Koblingskjema

NB! Koble sammen alle belysningsdeler slik de skal monteres i reisverket for å sikre at alt fungerer slik det skal, før du begynner monteringen i reisverket.

- Innhold:
- A. Transformator+ fjernkontroll Art nr 6546
 - B. Forgrener Art nr 6544
 - C. Lampe Art nr 6545
 - D. Forlenger Art nr 6548B
 - E. Endeplugg Art nr 6543

1. Monter transformatoren i den bakre belysningsprofilen. Om transformatoren monteres på en vegg lages det et lite hull i profilen for å dra ledningen igjennom.
2. Koble så på forgreneren til første takkjelke der belysningen skal plasseres.
3. Deretter koble forlenger til første lampeposisjon.
4. Gjenta dette til alle lamper i første takkjelke er montert.
5. Avslutt med en endeplugg.



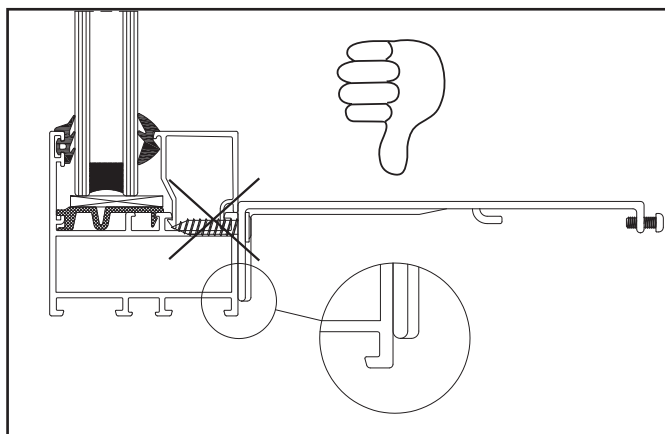
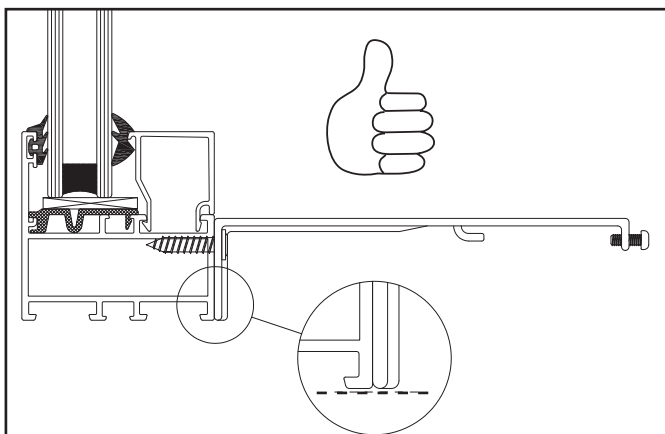
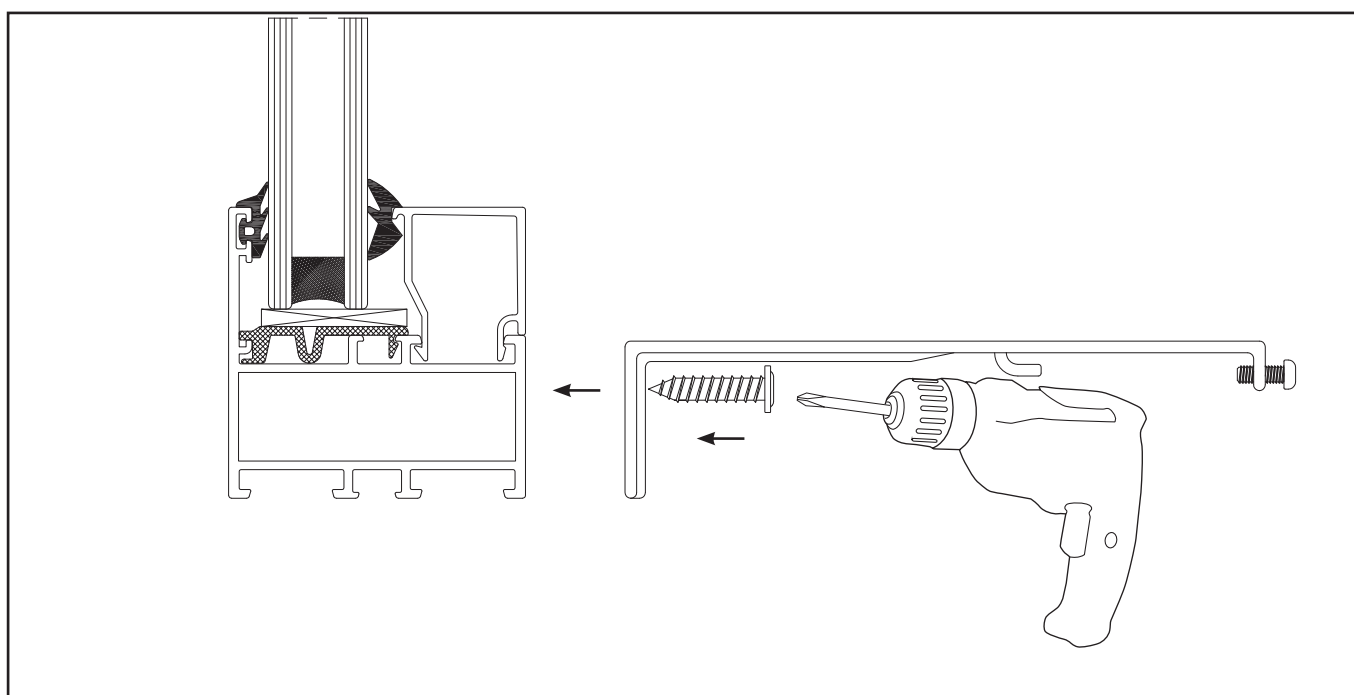
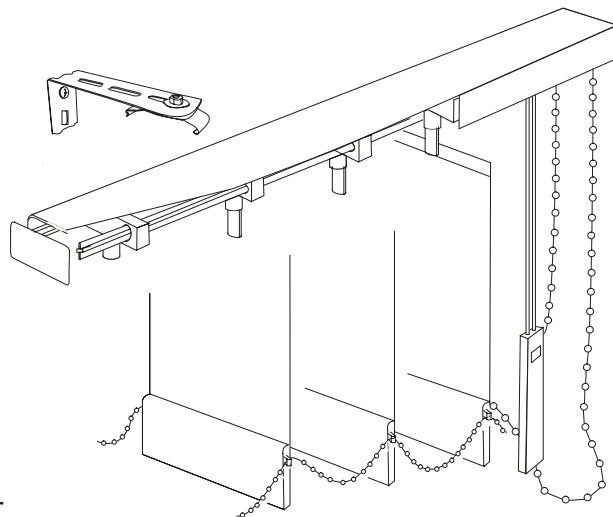


Montering lamellgardin til Aluminiumreisverk

VIKTIG INFORMASJON!

Har du valgt lamellgardiner til aluminiumsreisverket, skal disse monteres nå. I tillegg til informasjonen i den separate monteringsanvisningen for lamellgardin, presenterer vi her noen viktige punkter å huske på for innfesting av konsoll.

OBS! Skruer følger ikke med. Vi anbefaler at du bruker montasjeskrue 4,2 x 13 mm.



Råd om vedlikehold

Glass

- Glassene skal rengjøres som vanlig glass.
- Bruk vanlig middel for vindusvask, rikelig med vann og en myk og løfrik klut eller gumminal.
- Rødsprit eller aceton kan løse opp spesielle typer smuss. Et skånsomt sølv- eller metallpussemiddel kan polere bort andre typer smuss. Pussemidlet vaskes bort med rødsprit. Tørk deretter av glasset på vanlig måte.
- Ikke bruk skraper, metallgjenstander eller stålull for å fjerne gjenstridige flekker.

Aluminiumsprofiler

- Bruk mildt såpevann, oppvaskmiddel eller bare vanlig vann til rengjøring av profilene.
- Fjern smuss som kan forårsake skader på sporprofiler og hjul.

OBS! For å unngå personskader og fuglekollisjoner anbefaler vi at f.eks. våre glassdekorasjoner "rovfugl" eller "svale" appliseres på alle glassyter.

Viktig å tenke på ...

Ta bort is og snø

Vær nøye med å fjerne snø og is fra hagestuetaket, og hold takrenner, nedløpsrør og profiler fri for is og snø. Påfrysning kan innebære at ekspanderende is løfter deler av takbelegget med lekkasje som resultat, og med risiko for frostsprengning av renner og nedløpsrør.

Unngå kondens

Uansett om du har valgt vanlig glass, energiglass eller isolasjonsglass, kan du få kondens på rutene. Kondens oppstår på kalde overflater, og kald luft «bærer» fuktighet dårligere enn varme overflater og varm luft. I enkelte tilfeller kan kondensen være en engangsforeteelse, mens i andre tilfeller er det et mer langvarig fuktproblem som ligger bak. Nedenfor finner du de vanligste problemene samt forslag til tiltak.

Fukt fra huset

Når du åpner terrassedøren, strømmer det varm og fuktig luft ut i hagestuen. Hvis luften der ute er kaldere, vil fukten skape kondens på de kaldeste overflatene.

Tiltak: Sørg for å ventilere/lufte.

Fukt fra mennesker

Mennesker avgir mye fukt, og en ansamling av folk kan forårsake dugg på vinduene.

Tiltak: Sørg for å ventilere/lufte.

Fukt fra planter

Også planter avgir mye fukt, og hvis du også velger å bruke hagestuen som drivhus, kan du få problemer med kondens.

Tiltak: Mekanisk ventilasjon med f.eks. baderomsvifte e.l.

Uvær

Hvis det kommer mye nedbør i løpet av en kort periode, samtidig som temperaturen faller raskt, vil denne kombinasjonen kunne gi dugg.

Ingen tiltak er nødvendig. Dette vil rette seg når det kommer væromslag.

Fukt fra bakken

Hvis du har et åpent trebjelkelag og bakken er fuktig, kan fuktigheten trenge opp i hagestuen.

Tiltak: Bruk pukk eller sand under bjelkelaget. I sand- eller pukklaget kan det også legges plast som «fuktsperre». Alternativt kan du tette gulvet.

Fukt fra betongdekke

Det tar svært lang tid før et betongdekke tørker ordentlig (mellom 1–2 år avhengig av omstendighetene). I løpet av denne tiden avgir dekket fuktighet som kan gi dugg.

Tiltak: Luft og varm opp rommet når det er kaldt (dette for å få forgang i tørkeprosessen), og unngå å dekke til gulvet (da vil fukten holde seg mye lenger).

Tetting mot konstruksjon

VIKTIG! Innfesting og tilslutning mot fundament og fasade er kundens ansvar. Blikkplater og tettingstilbehør medfølger ikke.

Det er viktig med blikkplater rundt partiet

Det er ekstra viktig med blikkenslagarbeid rundt partiet og tilsyn ved kraftig regn i kombinasjon med vind dersom partiene monteres nær kysten eller på særlig utsatte steder.

Eloksert aluminium

Dersom eloksert aluminium benyttes utendørs, er det viktig at den skjerms mot kontakt med våt sement og mur i byggeperioden ettersom disse materialene inneholder kalk og er alkaliske i våt tilstand.