



Monteringsanvisning for isolasjonstak 10, 16, 20, 25, 32 - 40 MM / Aluminiumprofilsystem

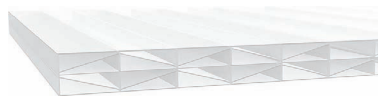
2020-05

10 MM

Polykarbonat

SOMMER U-2,5

10 mm 1050 mm
c/c 1085 mm

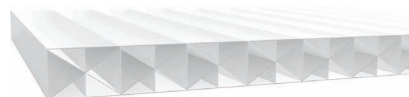


16 MM

Polykarbonat

SOMMER U-2,1

16 mm 1200 mm
c/c 1235 mm

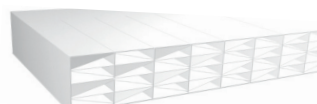


20 MM

Polykarbonat

SOMMER PLUSS U-1,5

20 mm 1200 mm
c/c 1235 mm

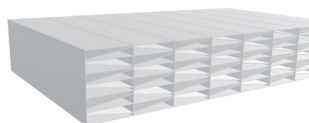


25 MM

Polykarbonat

VÅR-HØST U-1,3

25 mm 1200 mm
c/c 1235 mm



32 MM

Polykarbonat

VÅR-HØST PLUSS U-1,1

32 mm 1200 mm
c/c 1235 mm

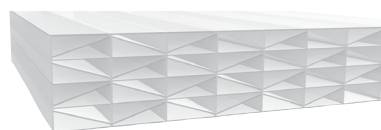


40 MM

Polykarbonat

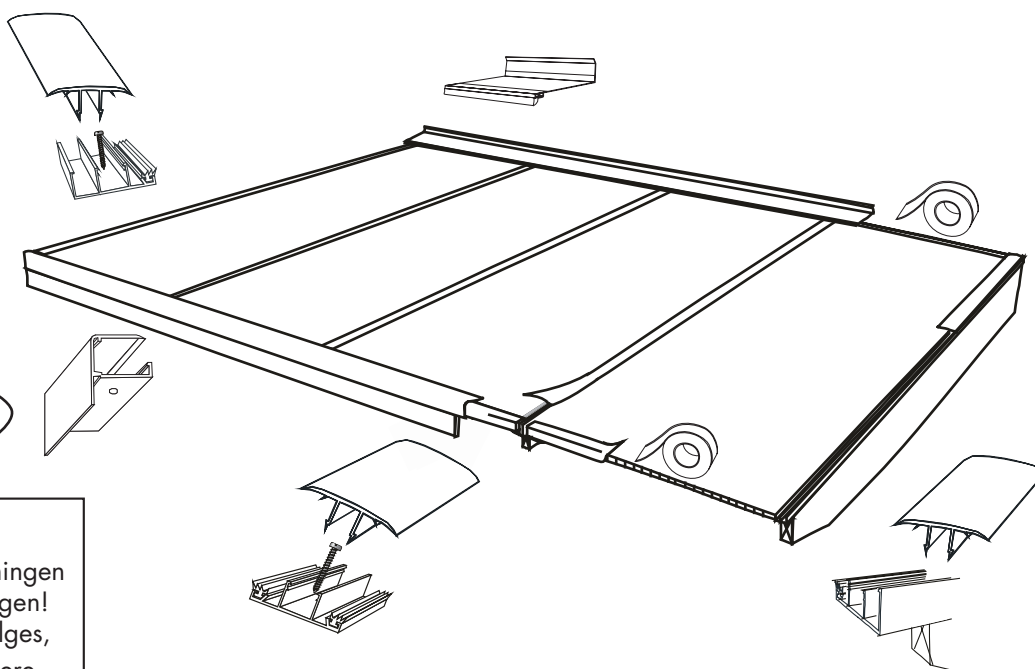
VINTER U-1,0

40 mm 1200 mm
c/c 1235 mm



VIKTIG!

Les hele monteringsanvisningen før du begynner monteringen! Hvis anvisningene ikke følges, vil kanskje ikke taket fungere optimalt, og garantien vil ikke gjelde.



Tomtahoimsvägen 11 Östra Karup 269 21 Båstad SVERIGE
Tlf. 69 83 77 00 • www.willabgarden.no

Viktig å tenke på før montering

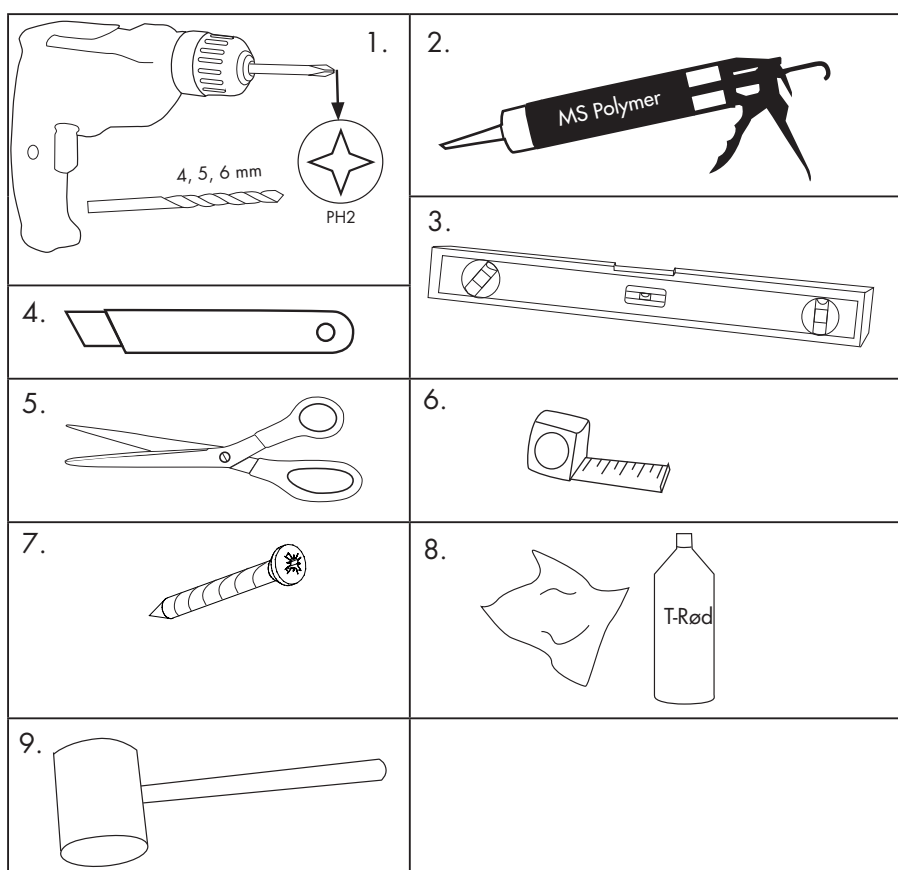
- Vi anbefaler å alltid leie inn en blikkenslager som løser tilslutning og beslag mot fasade for maksimal tetting. Våre produkter skal alltid kompletteres med fullstendig tilslutning mot vegg.
- Glassull/mineralull må ikke ligge i direkte kontakt med kanaltakskivene.
- Produkter som brukes sammen med kanaltakskivene, f.eks. fugemasse, silikon, lim, rengjøringsmiddel og farge må kunne kombineres med polykarbonatplast (spør om dette der du kjøper disse produktene).
- Underkonstruksjonens overside som ikke dekkes av profiler, skal males hvite eller med en lys farge. Mørke farger kan skape varmebroer som på lang sikt kan påvirke isolasjonsskivene negativt. Dekkplater som brukes sammen med isolasjonsskivene, skal være hvite eller lyse.
- Eventuell tetning må bare gjøres med tetningslister av EPDM gummi eller med godkjent silikon (ikke eddikbasert). Minste tillatte helling er 4°, dvs. 7 cm/m.

Til monteringen trenger du følgende:



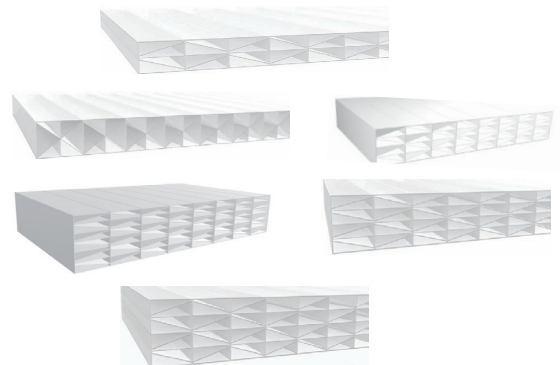
Du trenger følgende:

1. Elektrisk drill, bor 4, 5, 6 mm.
2. Fugepistol med MS Polymer (Tetningsmasse til utendørsbruk)
3. Vater/rettholt
4. Bladkniv
5. Saks
6. Målbånd
7. Skrue (til feste i fundament og fasade)
8. Rødsprit og fille
9. Gummihammer



Isolasjonstak

10MM
16MM 20MM
25MM 32MM
40MM



10 MM B. 1050 MM U2.5

9710	3000 mm
9715	3500 mm
9720	4000 mm
9721	5000 mm

16 MM B. 1200 MM U2.1

7730	3000 mm
7735	3500 mm
7740	4000 mm
7745	4500 mm
7750	5000 mm

20 MM B. 1200 MM U1.5

9730	3000 mm
9735	3500 mm
9740	4000 mm
9745	4500 mm
9750	5000 mm
9760	6000 mm

25 MM B. 1200 MM U1.3

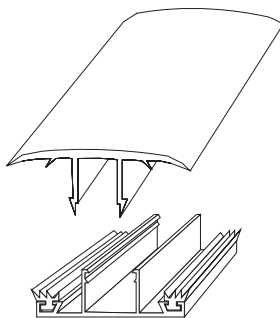
7830R	3000 mm
7835R	3500 mm
7840R	4000 mm
7845R	4500 mm
7850R	5000 mm

32 MM B. 1200 MM U1.1

9830	3000 mm
9835	3500 mm
9840	4000 mm
9850	5000 mm
9860	6000 mm

40 MM B. 1200 MM U1.0

9930R	3000 mm
9935R	3500 mm
9940R	4000 mm
9950R	5000 mm
9960R	6000 mm

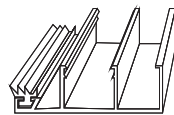


(B) Midtprofil

10 MM	
9964	3000 mm
9965	3500 mm
9966	4000 mm
9967	5000 mm
16 MM	
9964	3000 mm
9965	3500 mm
9966	4000 mm
9967	5000 mm
9968	6000 mm
20 MM	
9865	3000 mm
9861	3500 mm
9862	4000 mm
9863	5000 mm
25 MM	
9771	3000 mm
9772	3500 mm
9773	4000 mm
9774	4500 mm
9775	5000 mm
32 MM	
9825	3000 mm
9821	3500 mm
9822	4000 mm
9823	5000 mm
9824	6000 mm
40 MM	
9825	3000 mm
9821	3500 mm
9822	4000 mm
9823	5000 mm
9824	6000 mm

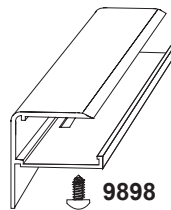
(C) Dekklokk

9964T	3000 mm
9965T	3500 mm
9966T	4000 mm
9967T	5000 mm
9968T	6000 mm



(A) Kantprofil

10 MM	
9943	3000 mm
9944	3500 mm
9946	4000 mm
9947	5000 mm
16 MM	
9974	3000 mm
9975	3500 mm
9976	4000 mm
9977	5000 mm
9978	6000 mm
20 MM	
9855	3000 mm
9851	3500 mm
9852	4000 mm
9853	5000 mm
25 MM	
9911	3000 mm
9912	3500 mm
9913	4000 mm
9914	4500 mm
9915	5000 mm
32 MM	
9836	3000 mm
9831	3500 mm
9832	4000 mm
9833	5000 mm
9834	6000 mm
40 MM	
9845	3000 mm
9841	3500 mm
9842	4000 mm
9843	5000 mm
9844	6000 mm



9898
4,8 x 13 mm

(E) Dreneringslist

10 MM		25 MM	
9931	3330 mm	9805	3780 mm
9932	4410 mm	9806	5020 mm
16 MM		32 MM	
9961V	3780 mm	9811	3780 mm
9962V	5150 mm	9812	5020 mm
20 MM		40 MM	
9816	3780 mm	9813	3780 mm
9817	5020 mm	9814	5020 mm



9668	20 stk.	4,8 x 32 mm
9669	50 stk.	4,8 x 32 mm

(F) Dreneringsteip



9663	10,16,20,25 mm	/5,5 m
9665	32,40 mm	/5,5 m
9664	10,16,20,25 mm	/8 m
9666	32,40 mm	/8 m

9899	6,5 x 130 mm
------	--------------



(G) Møneprofil

9690-3780U	3780 mm
9690-5150U	5150 mm

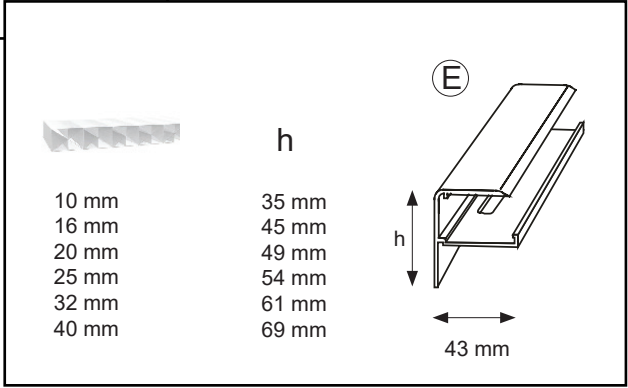
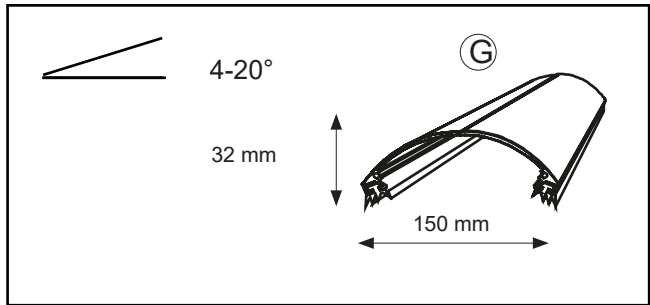
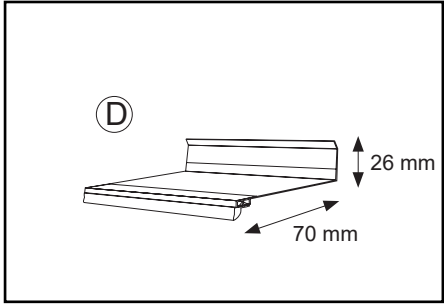
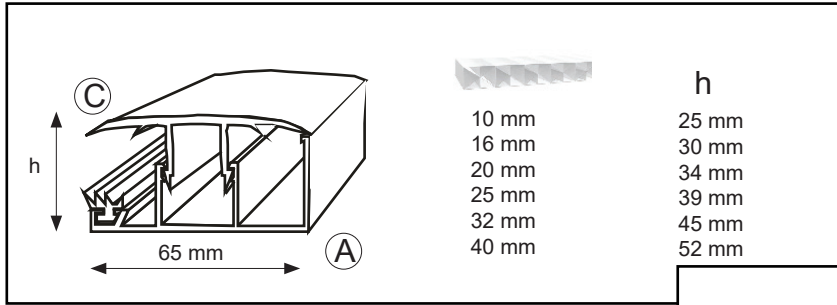
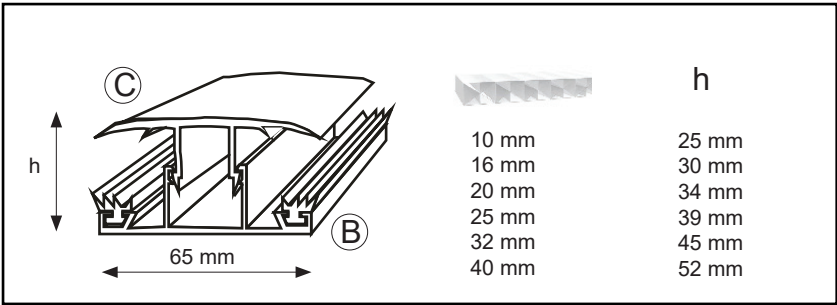
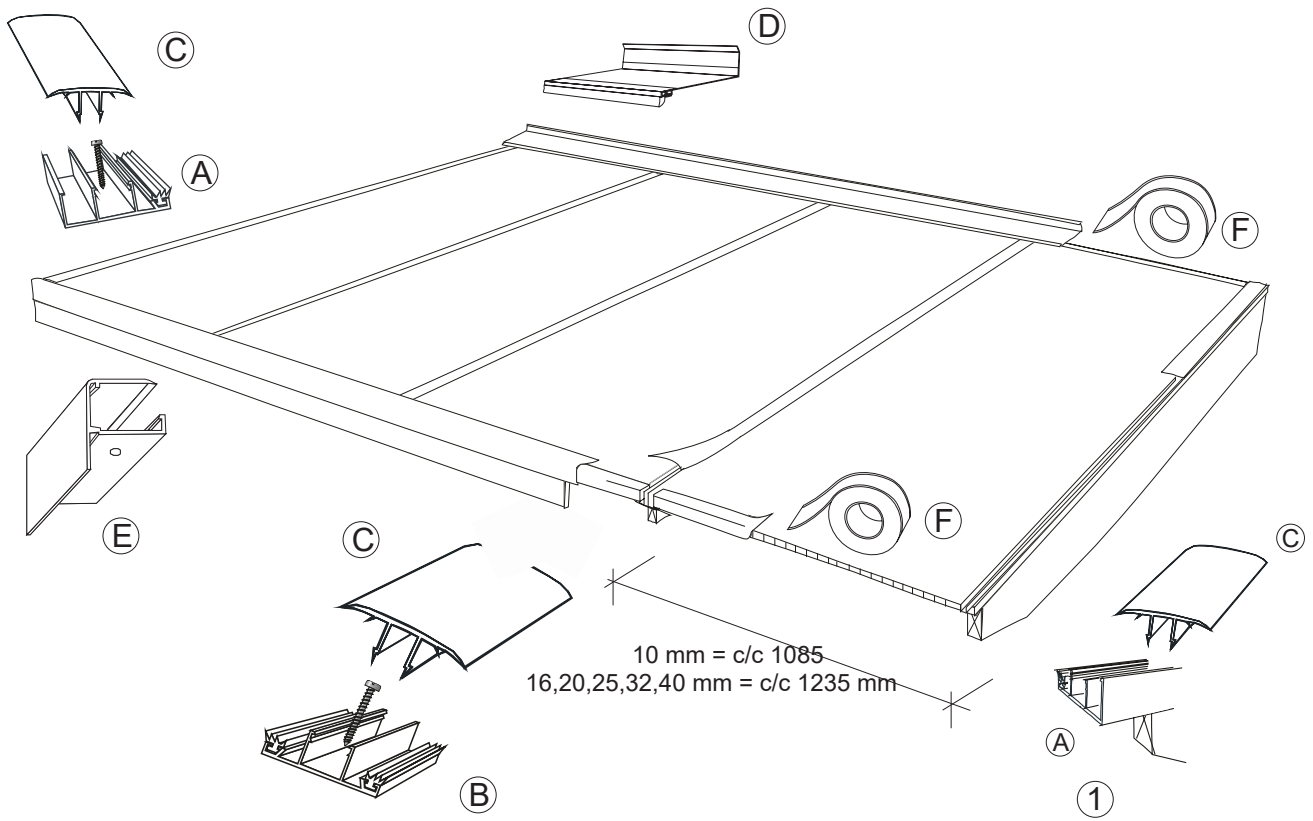


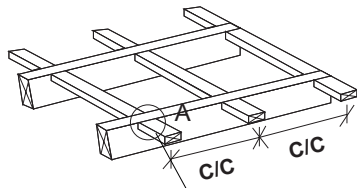
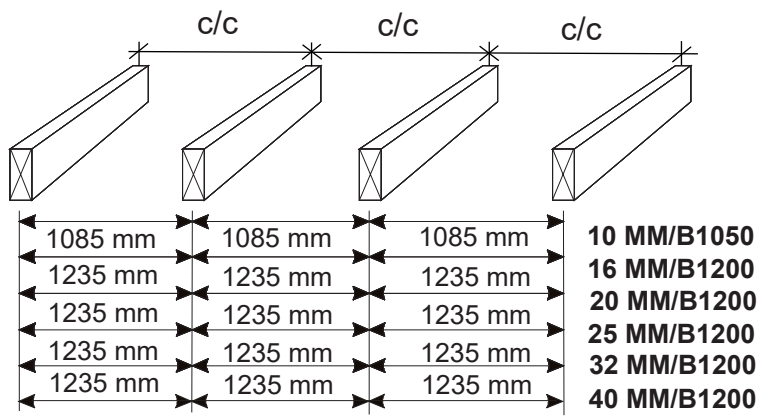
705307
3,5 x 13 mm

(D) Veggtlslutningslist

9807V	3780 mm
9808V	5150 mm

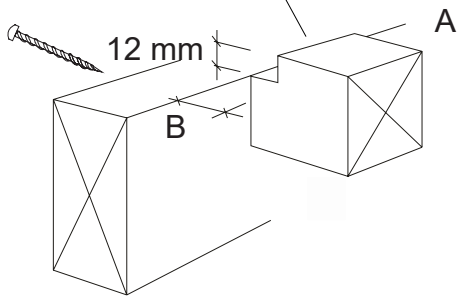






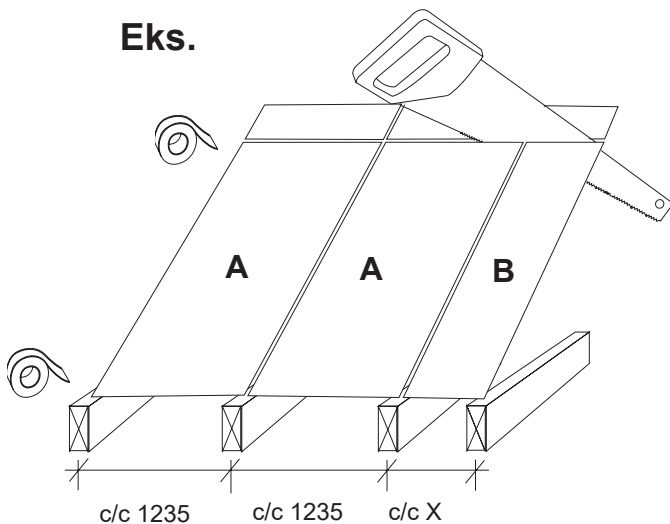
Om du har tverrbjelker, forbore og skru fast tverrbjolkene med 5,0x 80mm skruer iht tabellen nedenfor.

OBS! Dette steg gjøres etter at takplatene er montert.



C/C						
SZ	10 mm/1050	16 mm/1200	20 mm/1200	25 mm/1200	32 mm/1200	40mm/1200
1	2500 mm	3250 mm	3500 mm	4000 mm	5000 mm	5000 mm
1,5	1750 mm	2500 mm	3000 mm	3250 mm	3500 mm	4000 mm
2	1600 mm	2100 mm	2500 mm	2750 mm	3000 mm	3000 mm
2,5	1250 mm	1800 mm	2000 mm	2250 mm	2500 mm	2500 mm
3	1000 mm	1500 mm	1800 mm	2000 mm	2300 mm	2000 mm
3,5	850 mm	1300 mm	1500 mm	1800 mm	2000 mm	2300 mm
4	750 mm	1000 mm	1300 mm	1500 mm	1800 mm	2000 mm

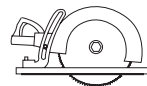
Eks.



**A = (10 mm) 1050/
 (16,20,25,32,40 MM) 1200 mm**
B = c/c X - (28-35 mm)

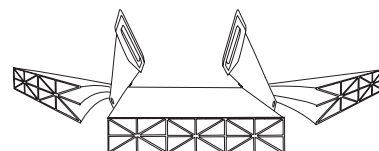
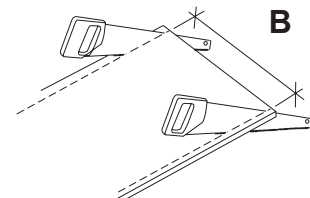
Viktig informasjon angående kapping av takplater

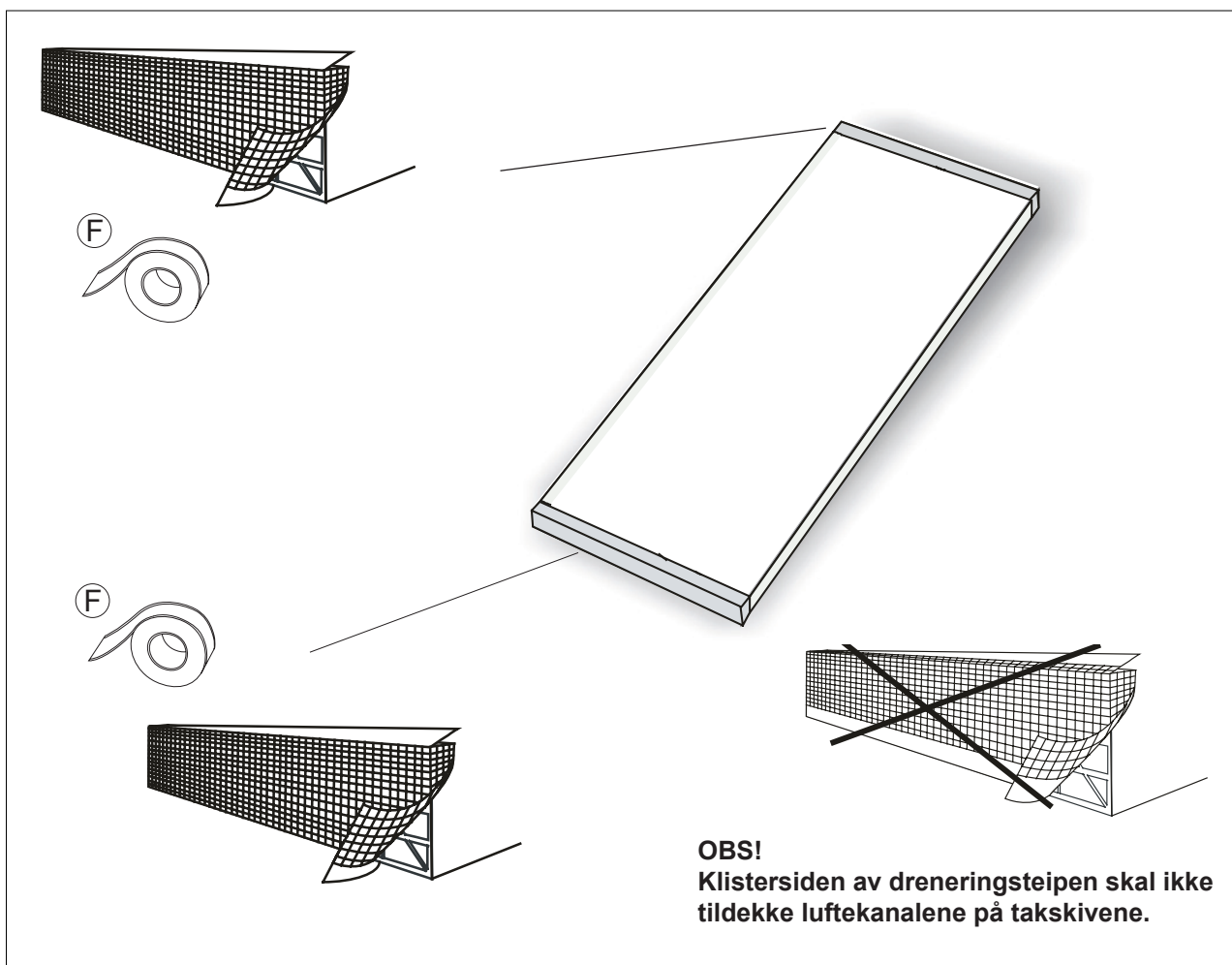
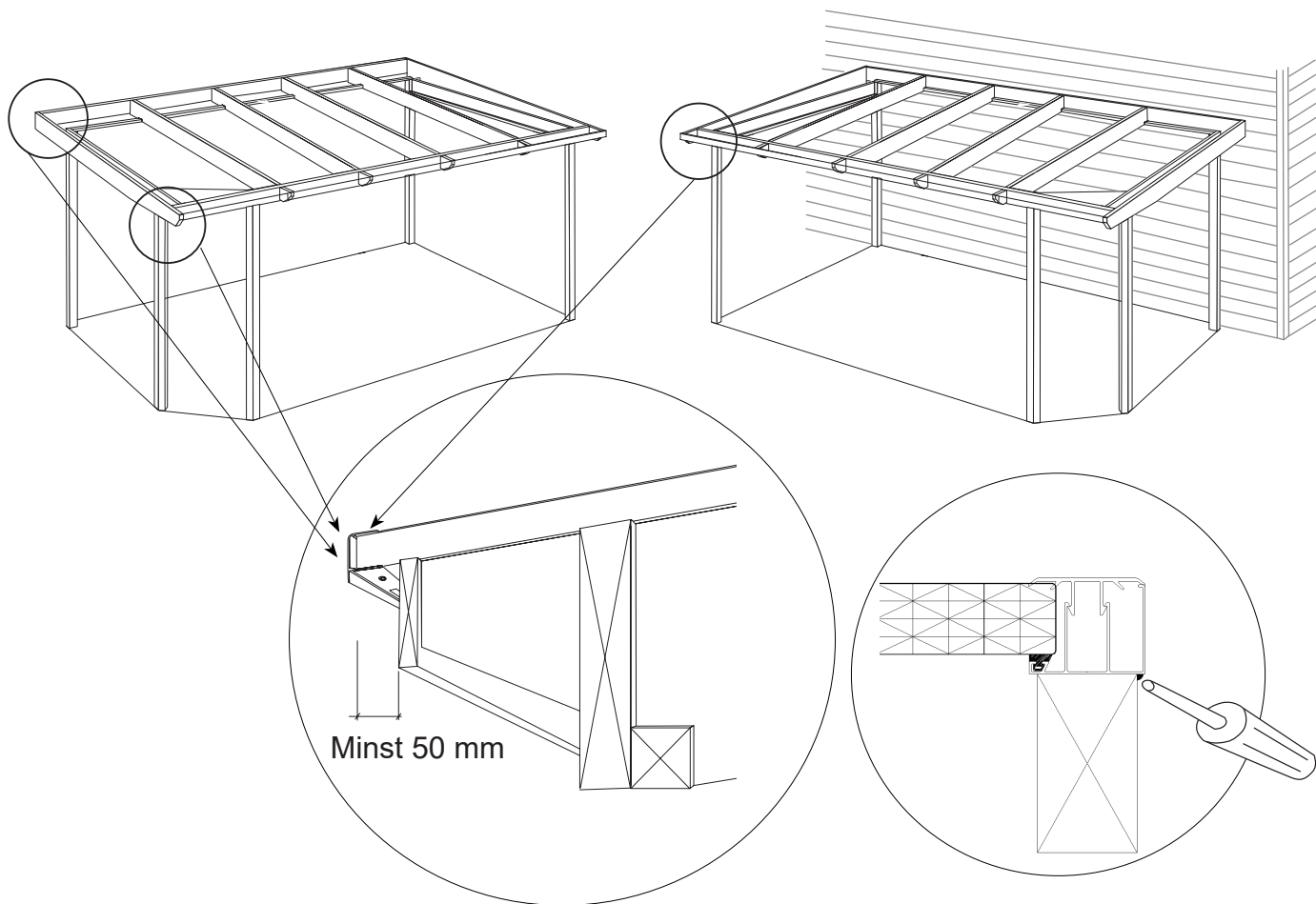
Kapp takplaten like mye på begge sider slik at du får mellomvegger i platen som støtte for dekkklokken.

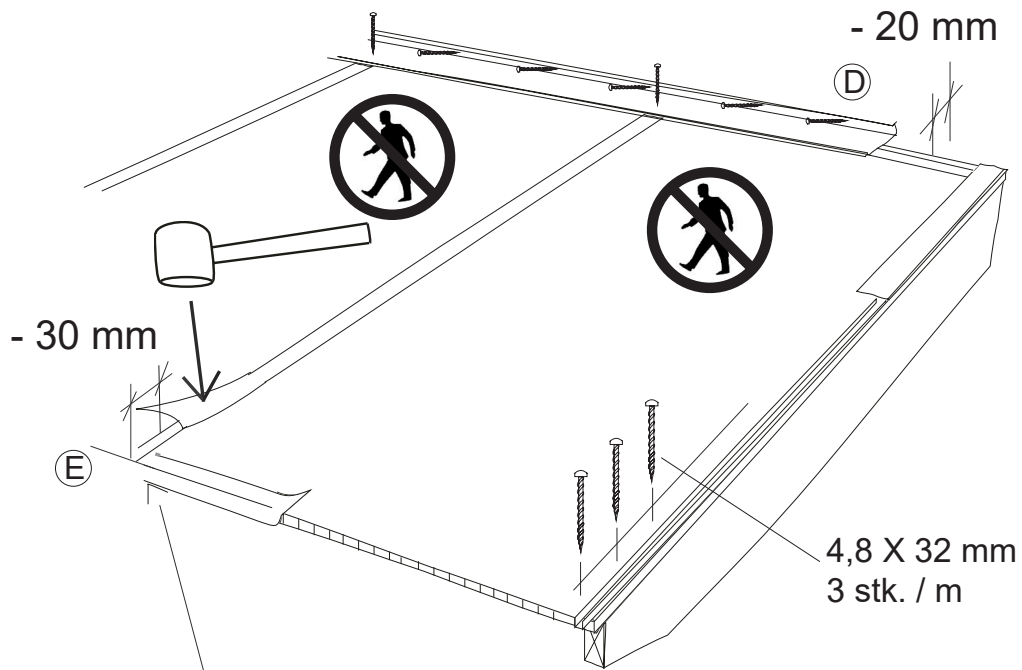


Eks.

$$B = c/c X - (28-35 \text{ mm})$$

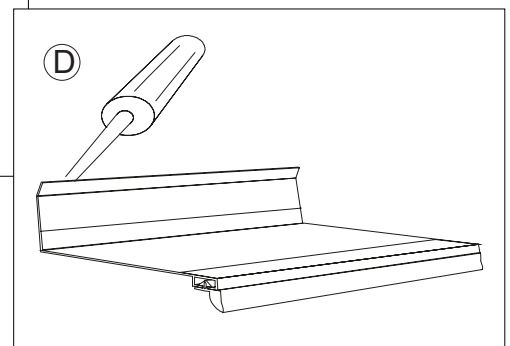
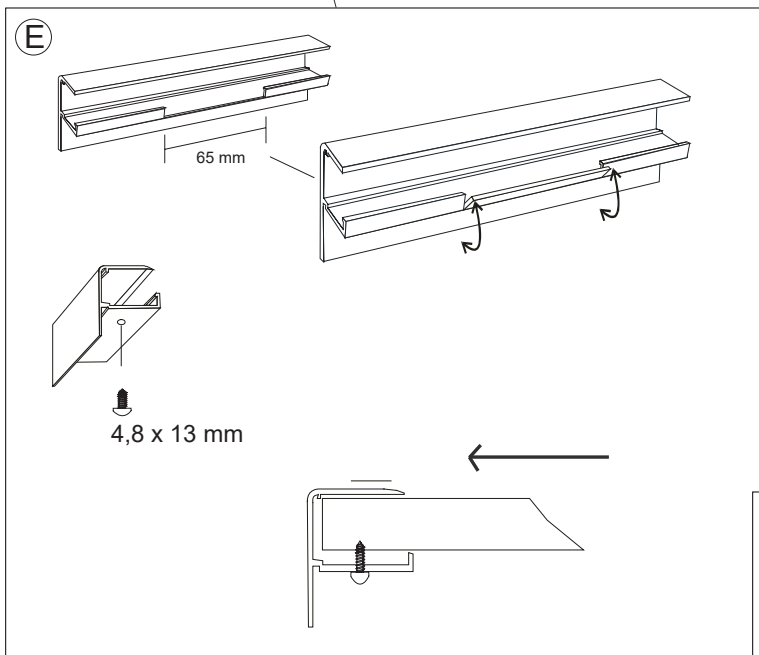






OBS!

Ikke stå rett på kanaltakplatene når du arbeider på taket. Legg ut noe som fordeler tyngden, for eksempel en planke eller en stige. VÆR FORSIKTIG så du ikke skader profiler/ dekklokk eller takplater.



Montering av takbjelker Side 5/7

Vi anbefaler alltid at takbjelkene er i limtre. De store temperaturforskjellene gjør at vanlig trevirke vrir seg, slik at taket blir utett.

I figuren ved siden av vises takbjelkenes c-c-mål for de ulike platene.

Underkonstruksjonens overside som ikke dekkes av profiler, skal males hvit eller i en lys farge. Eventuell tetning må bare gjøres med tetningslister av EPDM-gummi eller med godkjent silikon (ikke eddikbasert). Minste tillatte helling er 4°, dvs. 7 cm/m.

Tverrbjelker

Les av tverrbjelkenes c-c-mål for din snølast i tabellen. OBS! Det kan være flere snølastsoner innenfor samme kommune. Kontroller hvilken snølastsone du bor i. Bakerst bør du alltid sette på en lekte som støtte for platens bakkant.

Lag spor i tverrbjelke A for takprofilen i begge ender, $h = 12 \text{ mm}$, $b = ? \text{ mm}$, avhengig av takbjelkens bredde (mål på reisverket).

Kapping

Platene kan kappes både i lengden og bredden. Best resultat får du med en fintannet type sag, som en håndsag eller en sirkelsag. Bruk kun sirkelsager med høy hastighet.

Når du kapper en plate i lengden, skal den kappede kortsiden ligge som den høyeste kortsiden og være påført dreneringsteip.

Legg platen på et flatt underlag. Sørg for at platen ligger fast og støtt. Da unngår du vibrasjoner og får et renere snitt.

Hvis du har mindre c/c-mål enn det som er angitt for platen, må platen sages til riktig breddemål.

Takplatene skal kappes like mye på begge sider.

Kapp takplaten slik at du helst får mellomvegger i platen som støtte for dekklokket.

Platens bredde skal da være c/c-målet minus 28-35 mm. Dette er fordi profilen og mellomrommene som platene skal ha, «stjeler» så mye fra c/c-målet.

Eks. $c/c \text{ 970 mm gir en platebredde} = 970 - 28-35 \text{ mm} = 942-935 \text{ mm}$

Montering Side 6-6/8

1. VIKTIG! Kontroller/mål hver profil ettersom de kan være levert i ulike lengder.

Midt- (B) og kantprofilen (A) kappes slik at de går minst 50 mm ut (eventuell takfotplanke må medregnes) i underkant (mot takrennen).

OBS! På Willab Gardens frittstående reisverk skal taket stikke ut like mye oppe som nede.

2. Midt- (B) og kantprofilene (A) skrues fast i takbjelken eller tverrlekten med monterings skrue

4,8 x 32 mm i midten av profilen. Bruk ca. 3 skruer pr. meter. Bor med 5 mm bor.

Fug skjøt mellom kantprofil og limtrebjelke. Benytt fugemasse for utvendig bruk.

3. Takplatene kappes. Platene må stoppe ca. 15–20 mm fra veggen slik at de kan ekspandere når de blir varme. Eventuell spon i kanalene kan blåses eller suges ut med trykkluft eller støvsuger. Kappede ender skal alltid være i overkant. Tett mellom kantprofil og limtrebjelke med passende fugemasse.

Sett dreneringsteipen (F) på den enden av takplaten som skal ligge mot husveggen (bakkant) og også på fremkanten (mot takrennen).

OBS!

Klistersiden av dreneringsteipen må ikke tildekke luftkanalene i takplaten.

Willab Garden AB forbeholder seg retten til å endre materialer, konstruksjon og design.

Takplatene består av polykarbonatplast.
Husk at platene er behandlet mot uv-stråling på oversiden, og at denne siden derfor skal være vendt oppover/utover.
Denne siden er merket med tekst på beskyttelsesfolien.

La beskyttelsesfolien sitte på til takplatene er på plass.

Møneprofil er tilvalg for saltak

4. Når isolasjonsplatene er lagt i aluminiumsprofilene slår du på PVC-lokket med en gummiklubbe. Sett inn to små kiler på motsatt side, slik at platen ikke flytter seg sidelengs når dekklokket slås på. Disse tar du deretter med videre til de neste platene.

Lokket skal være 30 mm kortere enn aluminiumsprofilene for at dreneringslisten skal passe.

5. Dreneringslisten (E) har utstansede hull for at eventuelt kondensvann fra platene skal kunne dreneres ut. For at listen skal kunne monteres på takets underkant, må du lage en 65 mm bred utskjæring (1) i den lille falsen på listen. Utskjæringen lages ved hver midt- og kantprofil. Lag to spor i flensen 65 mm fra hverandre – bruk en tang til å bøye flensbiten (2) opp og ned til den løsner.

6. Før dreneringslisten (E) på plass over platene og aluminiumsprofilene. Dreneringslisten skal føres inn slik at platene når bunnen i listen.

Bor et hull med et 4 mm bor ved hver kant- og midtprofil, gjennom dreneringslistens (E) underside og opp gjennom kant-/midtprofilene.

Fest dreneringslisten i framkanten av midt- og kantprofilene. Dreneringslisten festes nedenfra med rustfrie skruer på 4,8 x 13 mm.

TIPS!

Ettersom dreneringslisten er trang, bør du begynne i den ene enden og lirke den på plass.

Taket er klart for applisering av forseglingsstape, se side 10.

7. Når du skal avslutte taket mot husveggen, ved pulttakreisverk, bruker du en veggtilslutningslist (D). Listen skrues både i veggen og ned mot taket ved hver profil. Veggtilslutningslisten har gummitetning ned mot taket.

Obs! Ikke skru rett i platene – bare ved midt- og kantprofiler.

Tett med fugemasse mot husveggen. (Skruer og fugemasse medfølger ikke.)

OBS! Den medfølgende veggtilslutningslisten er beregnet for montering på en glatt fasade.

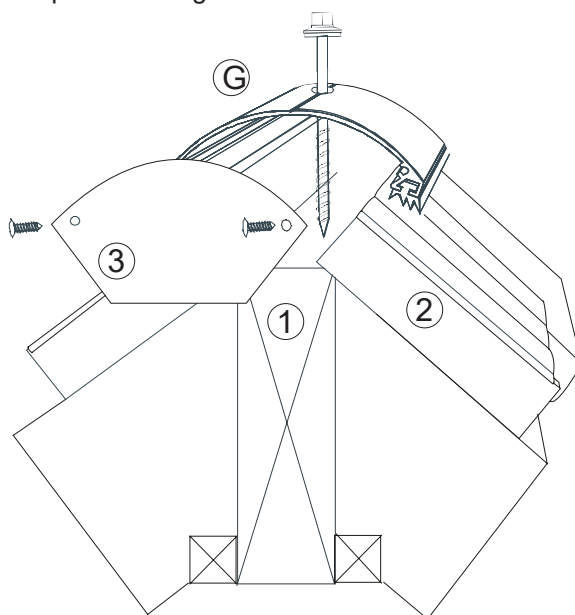
Andre tilslutninger til eksisterende bygninger løses av kunden på monteringsstedet.

VIKTIG! Innfesting og tilslutning mot fundament og fasade er kundens ansvar. Vi anbefaler å alltid leie inn en blikkenslager som løser tilslutning og beslag mot fasade for maksimal tetting. Våre produkter skal alltid kompletteres med fullstendig tilslutning mot vegg.

Side 8 Som tetning i mønet ved bruk av saltak brukes en egnet møneprofil (G) i aluminium (tilvalg). Møneprofilen har gummitetning ned mot taket. Skru fast møneprofilen (G) c/c ca. 600 mm i mønebjelken (1) skru 6,5 x 130 mm i tak.

Obs! Ikke skru rett i platene (2)!

Tett eventuelt med fugemasse (fugemasse medfølger ikke). Til slutt skrur du fast dekselet (3) (skru 3,5 x 13 mm medfølger).

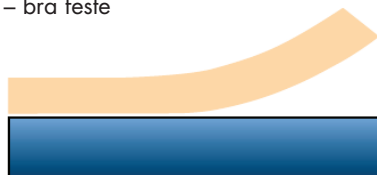


Produkter som brukes sammen med kanaltakplatene, f.eks. fugemasse, silikon, lim, rengjøringsmiddel og maling, må være kompatible med polykarbonatplast (spør om dette der du kjøper disse produktene). Glassull/mineralull må ikke ligge i direkte kontakt med kanaltakplatene.

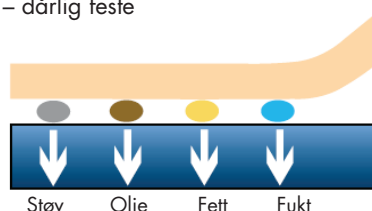
Applisering av forseglingstape

Transparent forseglingstape som forhindrer tilstopping av dreneringstape. Denne skal appliseres på skjøten mellom takplate og dreneringslist i front.

Rent underlag
– bra feste

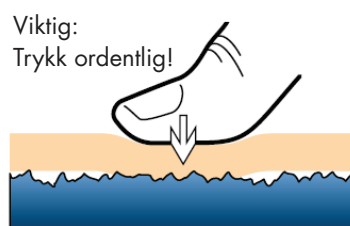
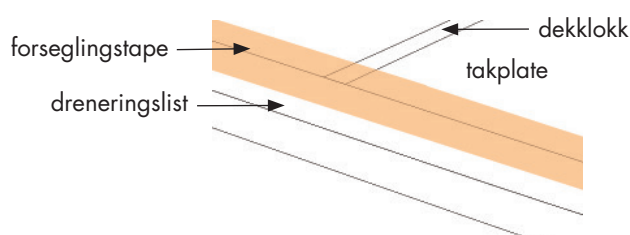


Skittent underlag
– dårlig feste




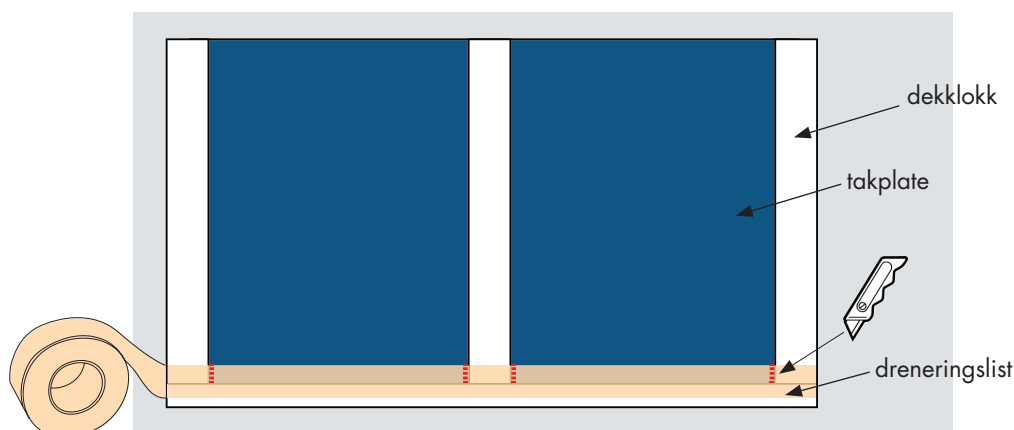
1. Sikre at overflaten er ren og tørr innen applisering. Forutsetningene for sikkert feste er et tørt underlag fritt fra støv, fett, olje og annen skitt. Monter tapen sentrert over skjøten mellom takplate og dreneringslist.

Rester av silikon og voks (f.eks. poleringsmiddel) svekker festet. Gjør rent med Isopropanol eller lignende, vent minst fem minutter innen tapen appliseres. OBS – Dra ikke i tapen når den appliseres.



2. Når tapen sitter på underlaget er det viktig å trykke til ordentlig over hele tapens overflate (minst 20N/cm², dette tilsvarer et hårdt tommeltrykk). Best resultat får du med en filtskrape.

 Viktig: Trykk ordentlig!
Trykk hårdt og jevnt for optimalt feste.



3. Lag et snitt i tapen der dekklokket møter takplaten, la snittet gå fram til dreneringslisten. Snittet holder tapen tett mot underlaget og forlenger tapens holdbarhet.

Tenk på at tapen bør appliseres ved temperaturer over 10° C. Varm etter applisering med f.eks. hårføner for best mulig feste.

Råd om vedlikehold

Regelmessig og korrekt rengjøring med passende rengjøringsmiddel anbefales for å forlenge takets levetid.

Slik rengjør du isolasjonstaket:

- Spyl takplaten med vann.
- Vask takplaten med mildt såpevann eller oppvaskmiddel/rengjøringsmiddel og lunkent vann. Bruk en myk klut eller svamp for å fjerne skitt og sot.
- Spyl med kaldt vann og tørk av med en myk klut for å forhindre vannflekker.

- På store flater kan du bruke høytrykksspyler, men vær forsiktig med trykket. Vær tilbakeholden med å bruke tilsetninger i vannet.
- Rens takrenner/nedløpsrør for løv og annet rusk.

Plastprofiler

- Bruk mildt såpevann, oppvaskmiddel eller bare vanlig vann til rengjøring av profilene.
- Fjern skitt som kan forårsake skader på sporprofiler og hjul.

Viktige ting å tenke på.

Ta bort is og snø

Vær nøye med å fjerne snø og is fra hagestuetaket, og hold takrenner, nedløpsrør og profiler fri for is og snø. Påfrysning kan innebære at ekspanderende is løfter deler av takbelegget med lekkasje som resultat, og med risiko for frostsprengning av renner og nedløpsrør.

Tiltak: Du kan montere en varmekabel med termostat i takrenne og nedløpsrør for å hindre isdannelse og risiko for vannlekkasje. Mer informasjon om varmekabel finner du på willabgarden.no.

Glassull/mineralull

Glassull/mineralull må ikke ligge i direkte kontakt med kanaltakskivene.

Produkter må passe til polykarbonatplast

Produkter som brukes sammen med kanaltakskivene, f.eks. fugemasse, silikon, lim, rengjøringsmiddel og farge må kunne kombineres med polykarbonatplast (spør om dette der du kjøper disse produktene).

Unngå varmebroer

Underkonstruksjonens overside som ikke dekkes av profiler, skal males hvite eller med en lys farge. Mørke farger kan skape varmebroer som på lang sikt kan påvirke isolasjonsskivene negativt. Dekkplater som brukes sammen med isolasjonsskivene, skal være hvite eller lyse.

Tetning

Eventuell tetning må bare gjøres med tetningslister av EPDM-gummi eller med godkjent silikon (ikke eddikbasert). Minste tillatte helling er 4°, dvs. 7 cm/m.