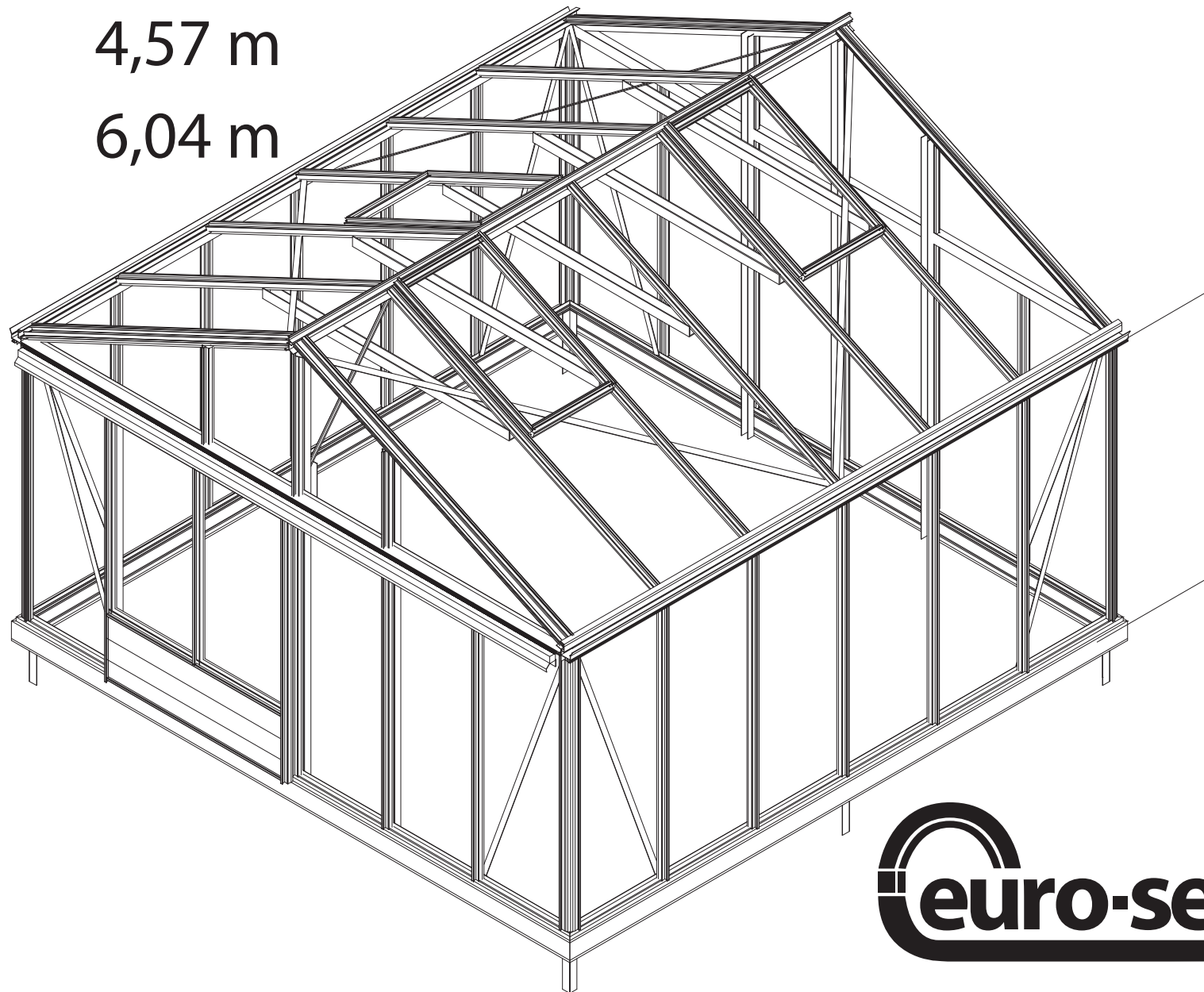


Plusser 3,80 m

4,57 m

6,04 m

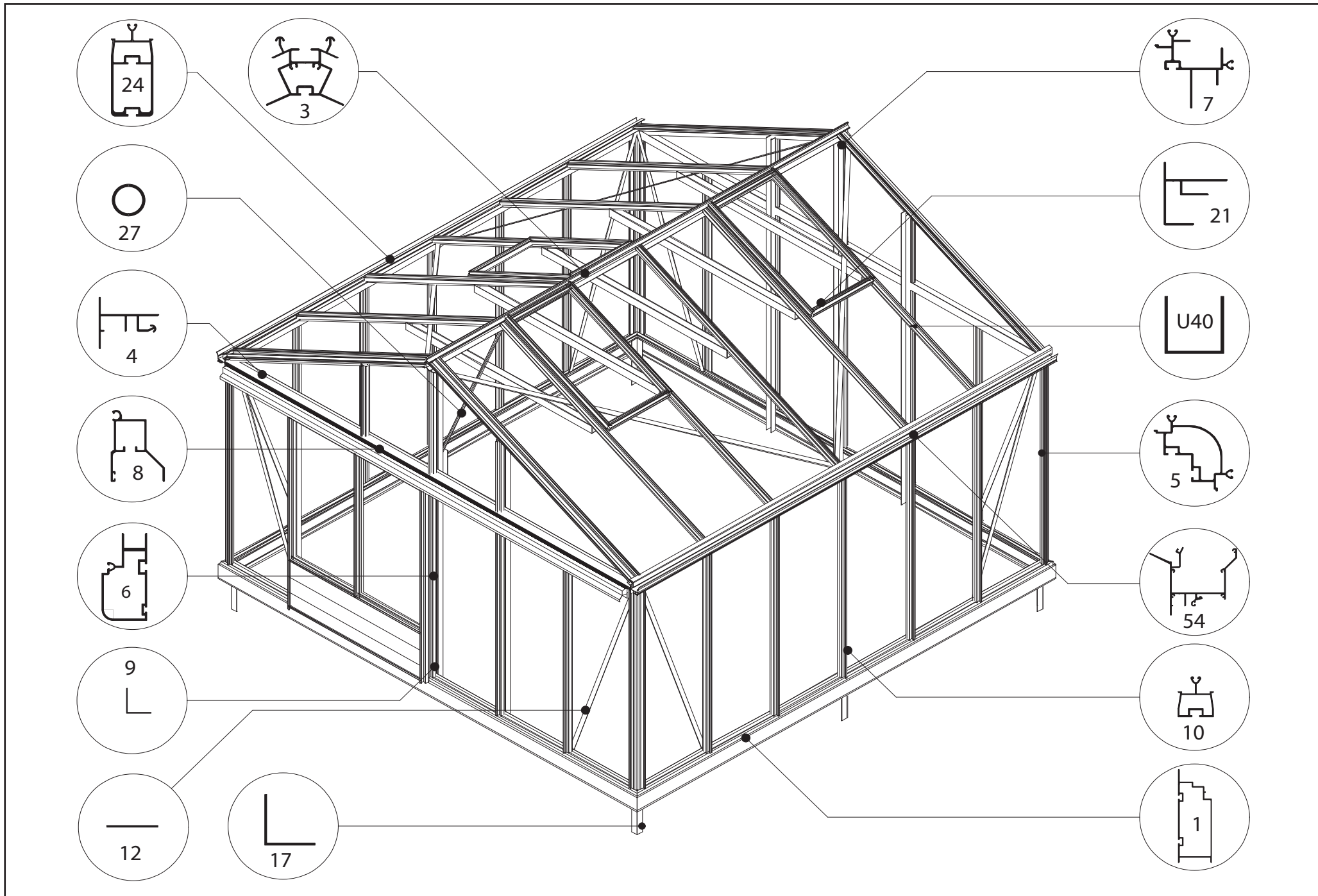


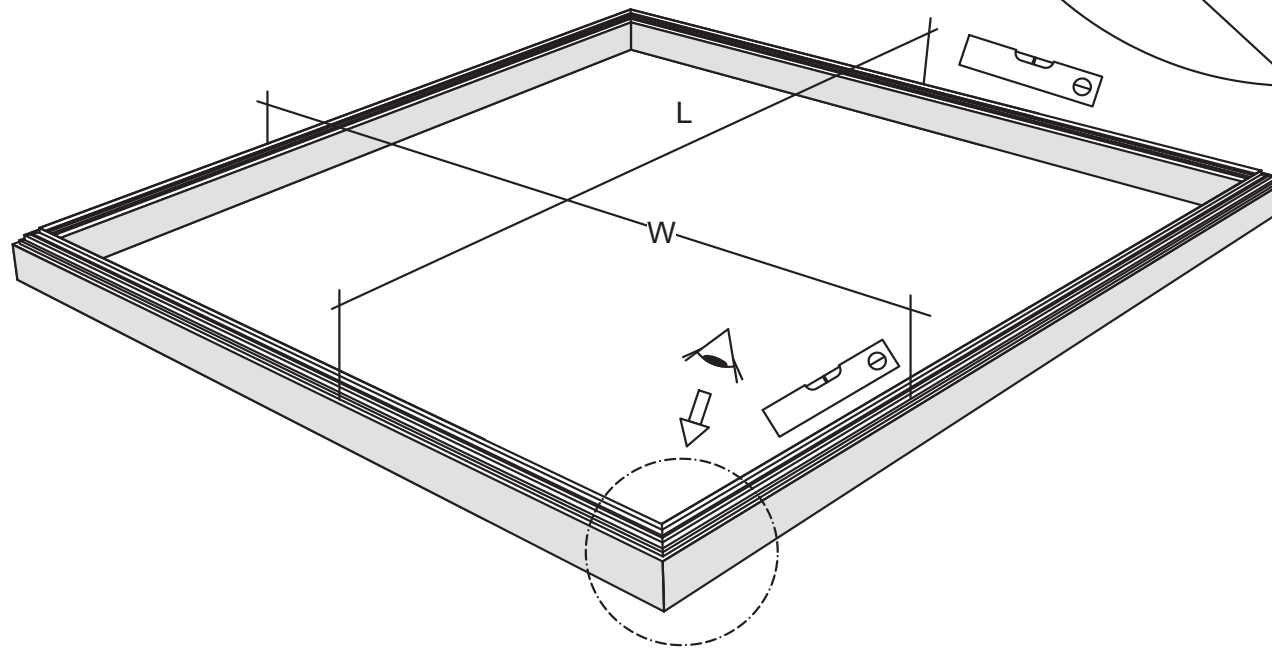
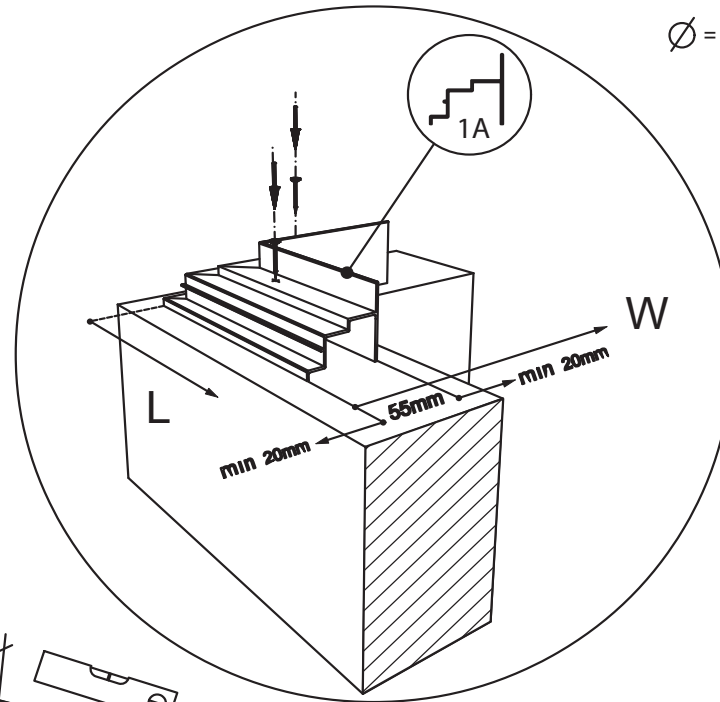
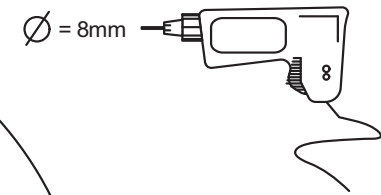
1633 = A  
1833 = B

euro-serre

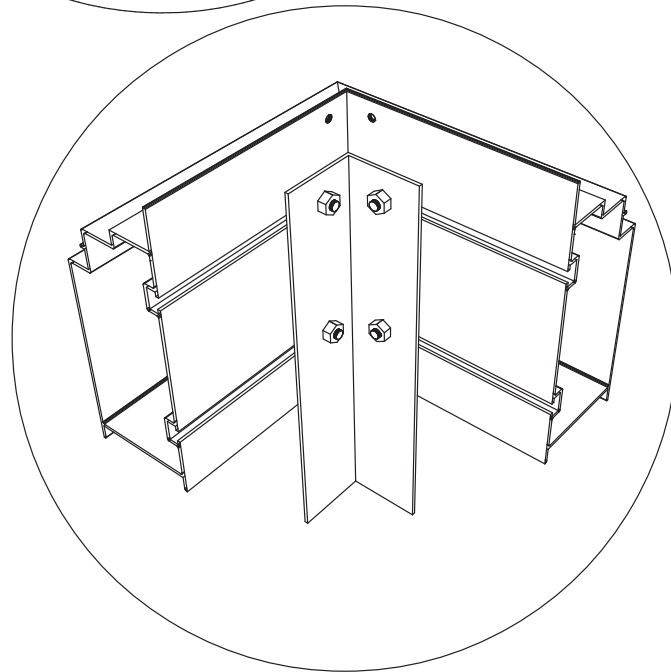
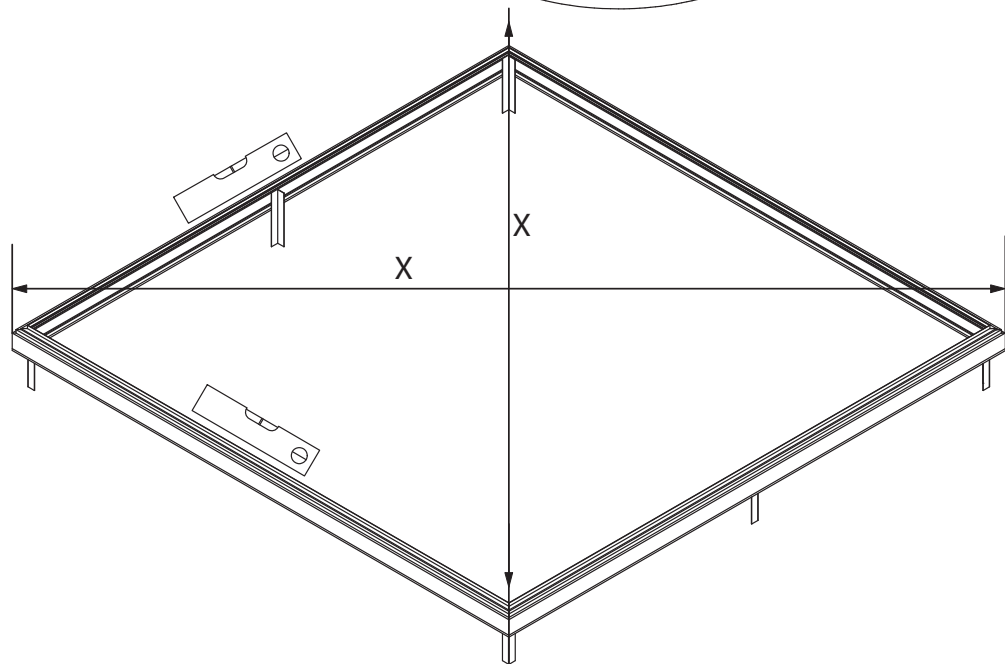
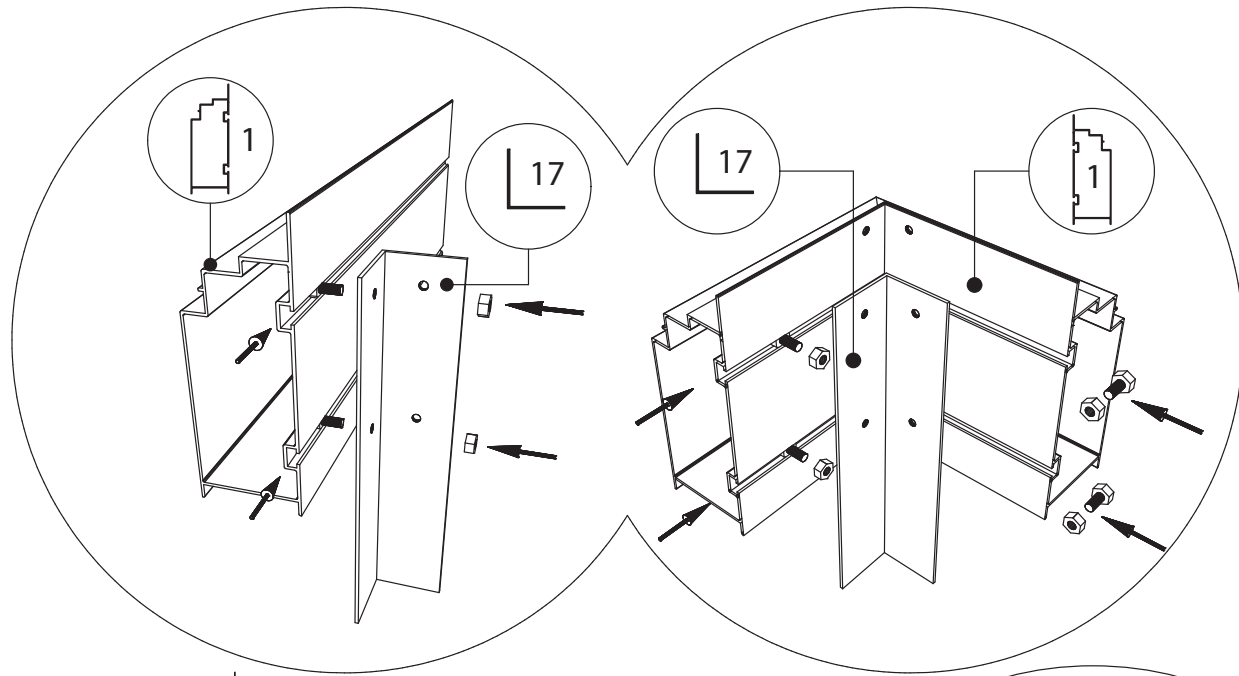
28-03-2012

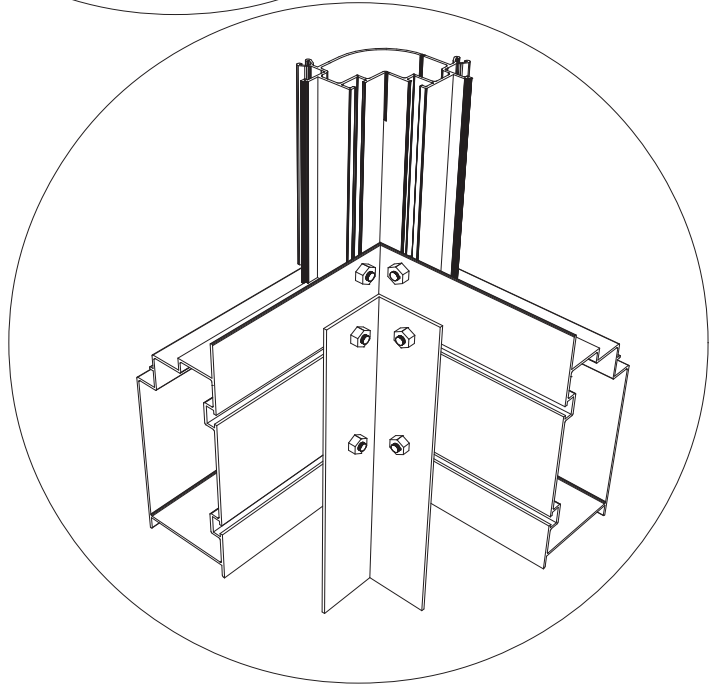
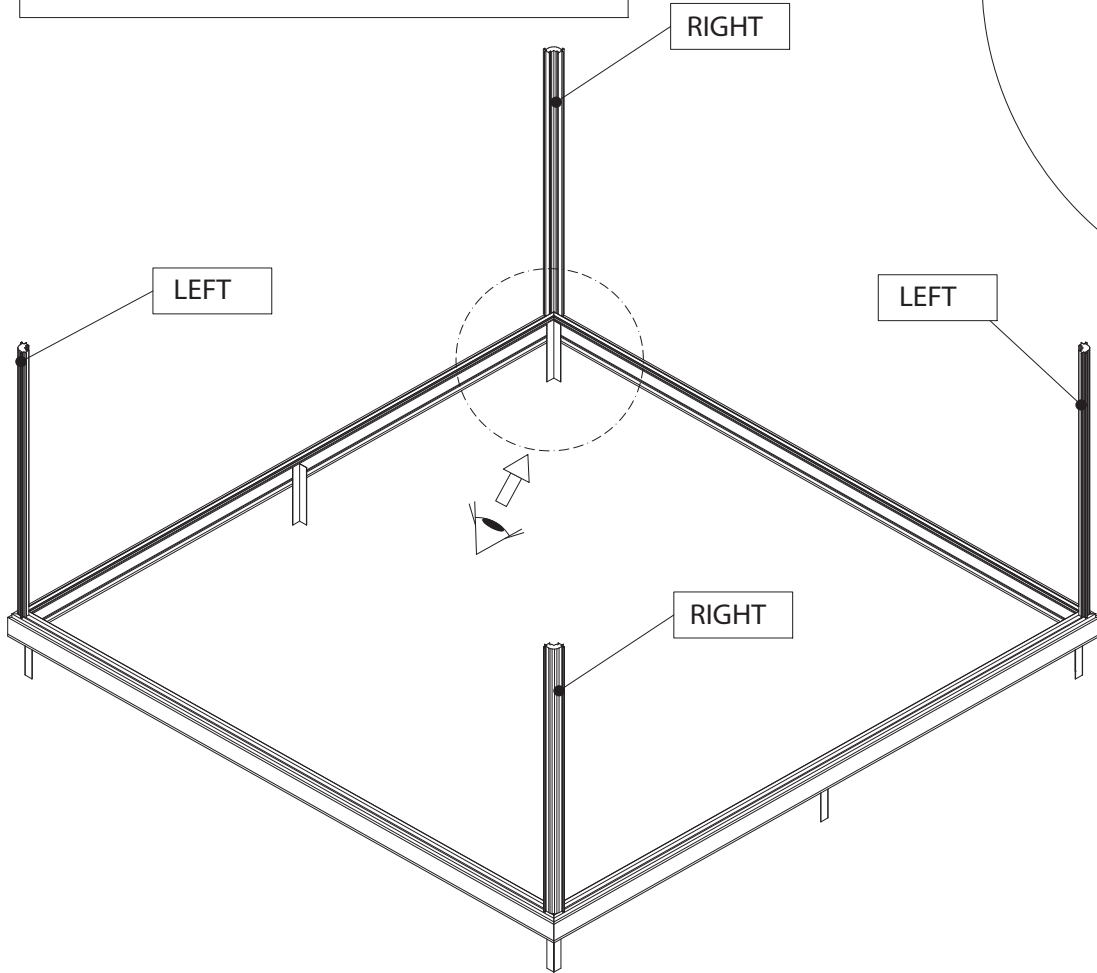
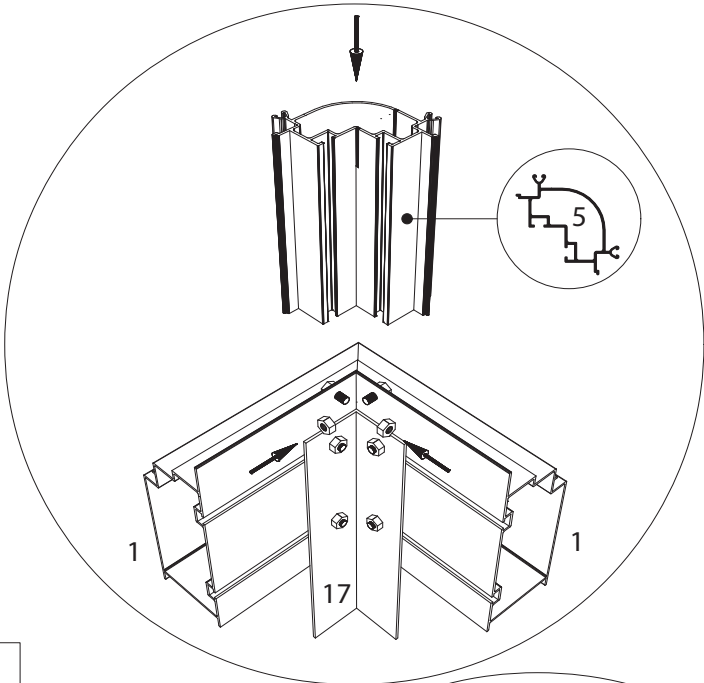
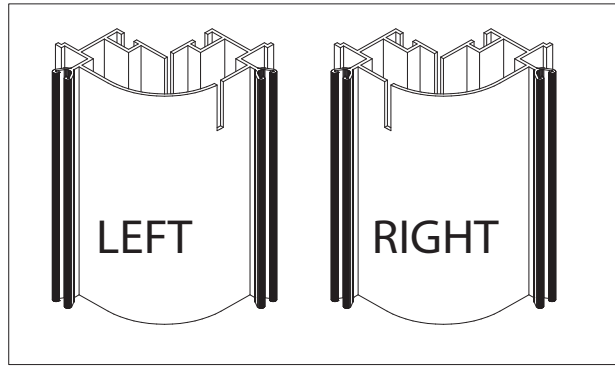
- Attention! Check inside the foundation for more profiles .
- Achtung! Prüfen sie das fundament für weitere profile .
- Opgelet! Kijk in de fundering voor andere profielen .
- Attention! Regarde à l'intérieur du fondation pour plussiers profils .
- Observera att en del profiler ligger i sockelprofilen !!

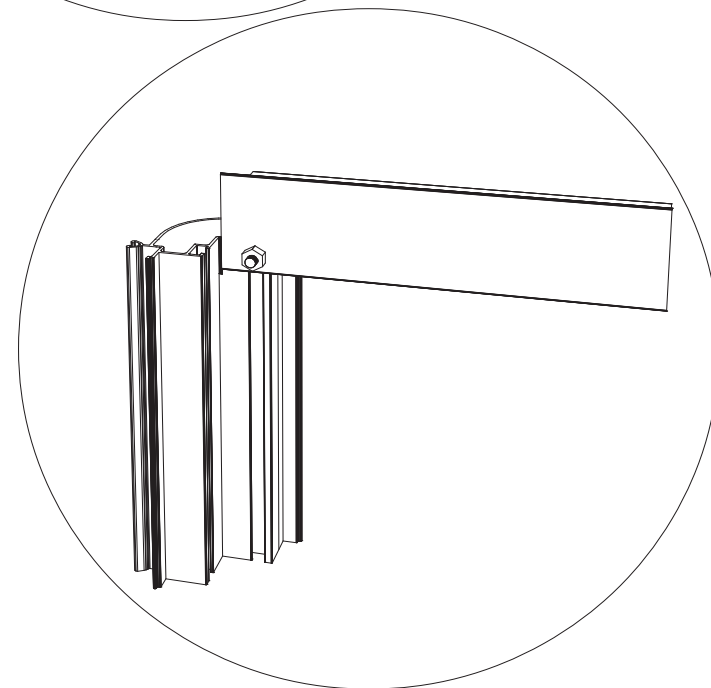
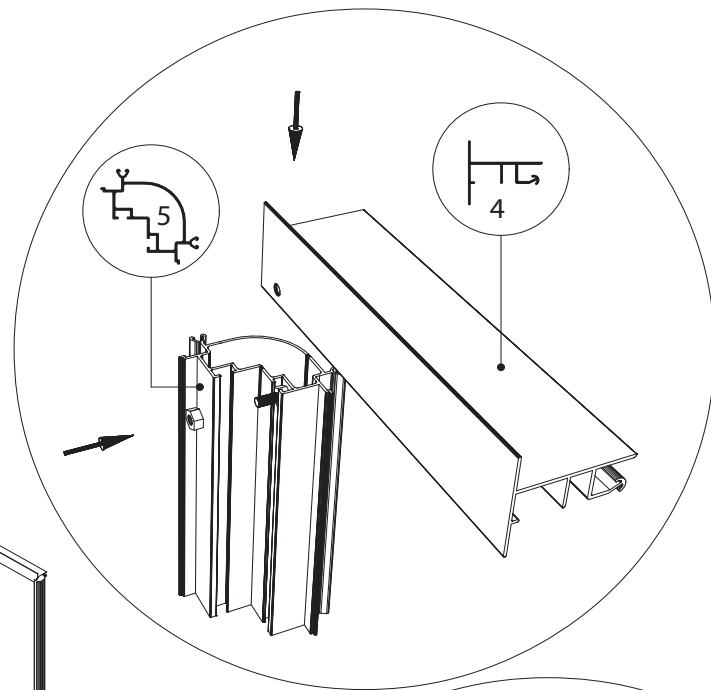
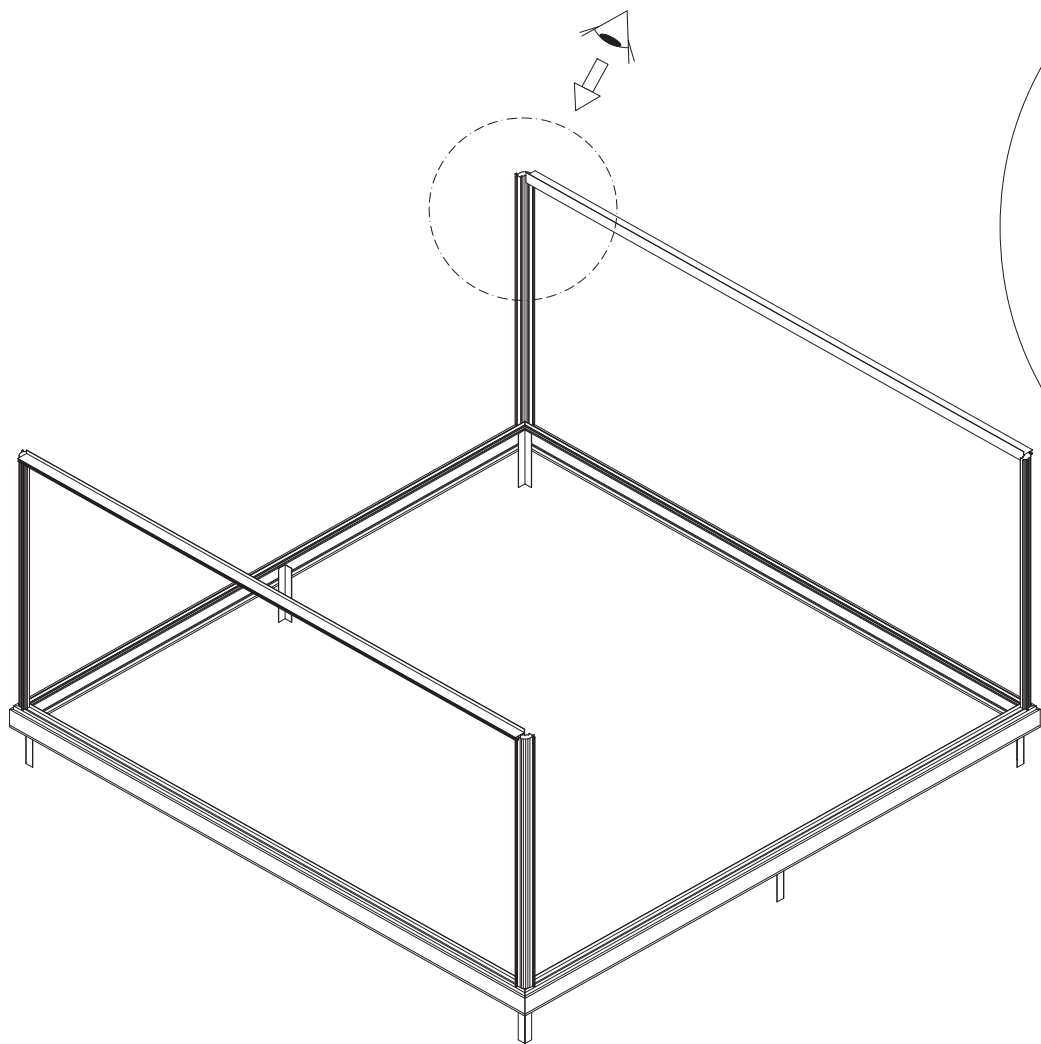




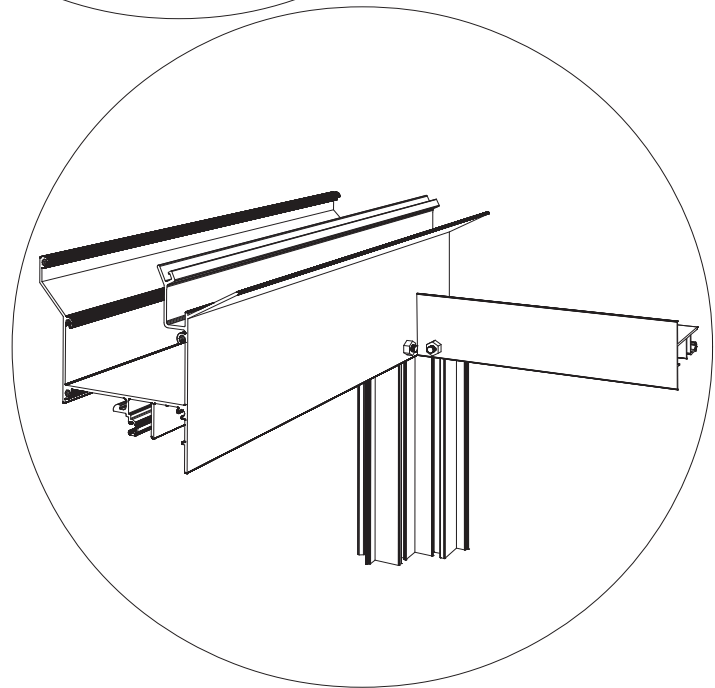
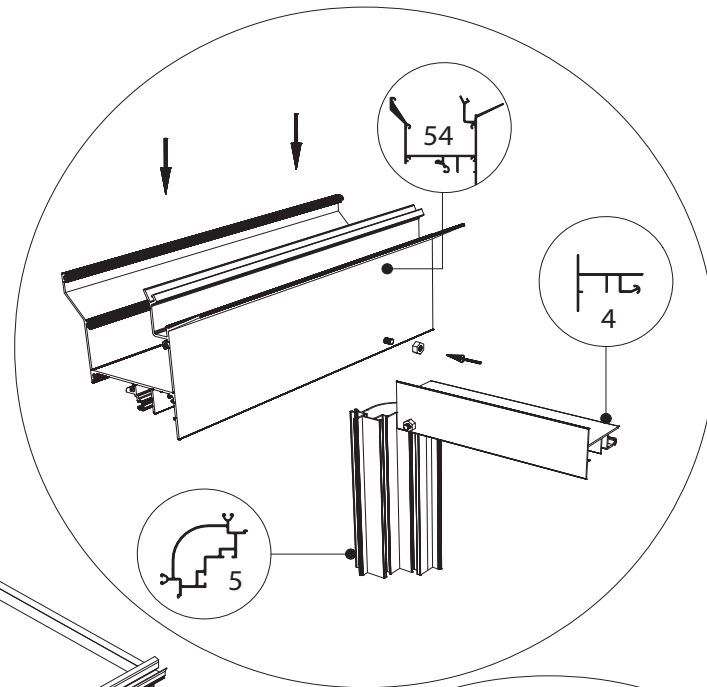
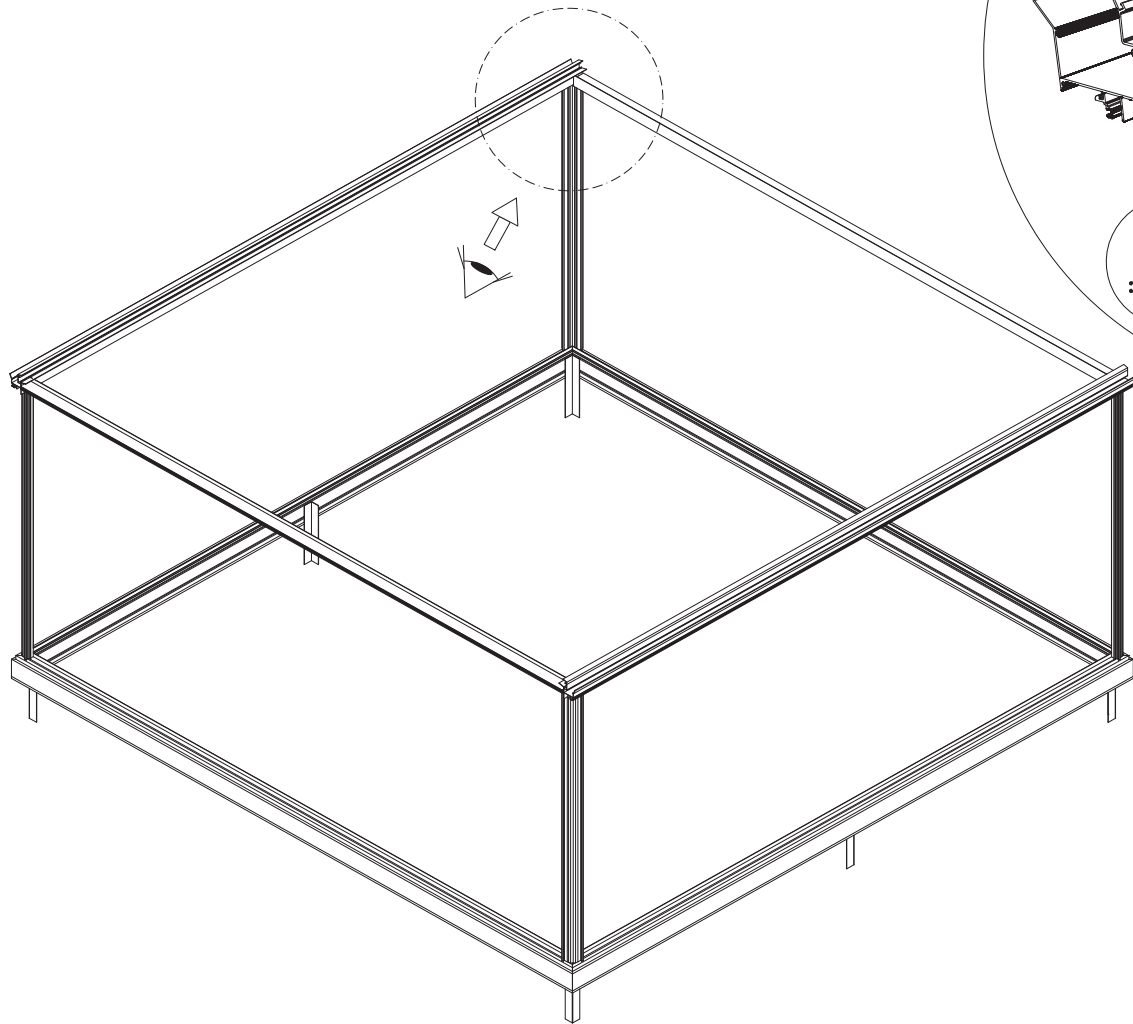
W x L	W x L	W x L
3825 x 3825	4562 x 4562	6036 x 4562
	4562	5299
	5299	6036
	6036	6773
	6773	7510
	7510	8247
	8247	



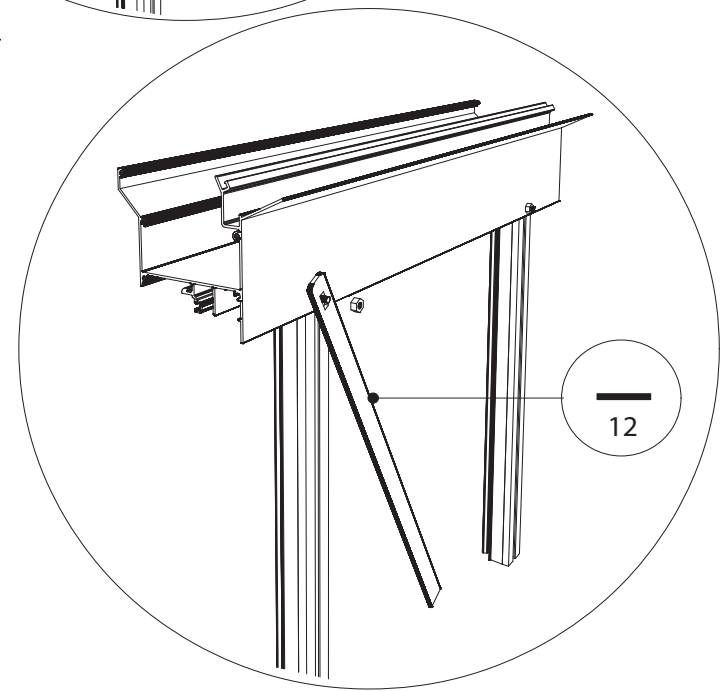
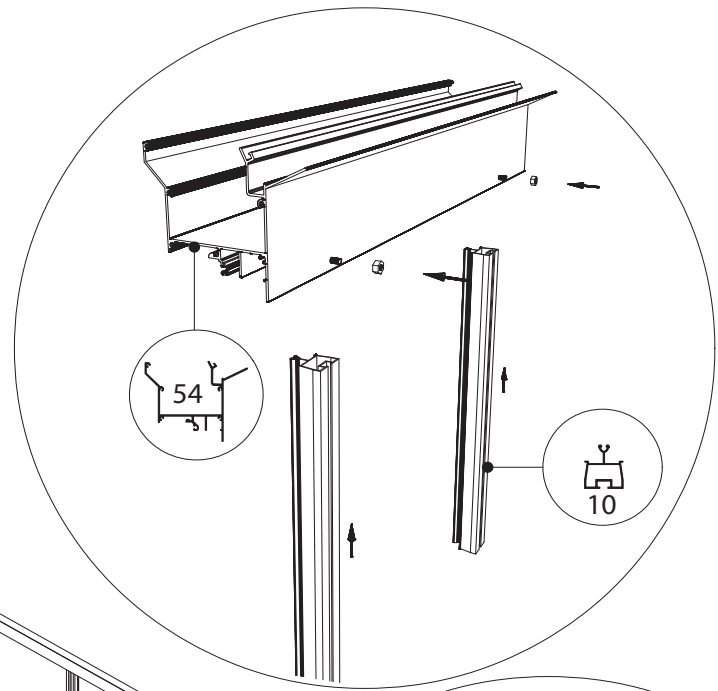
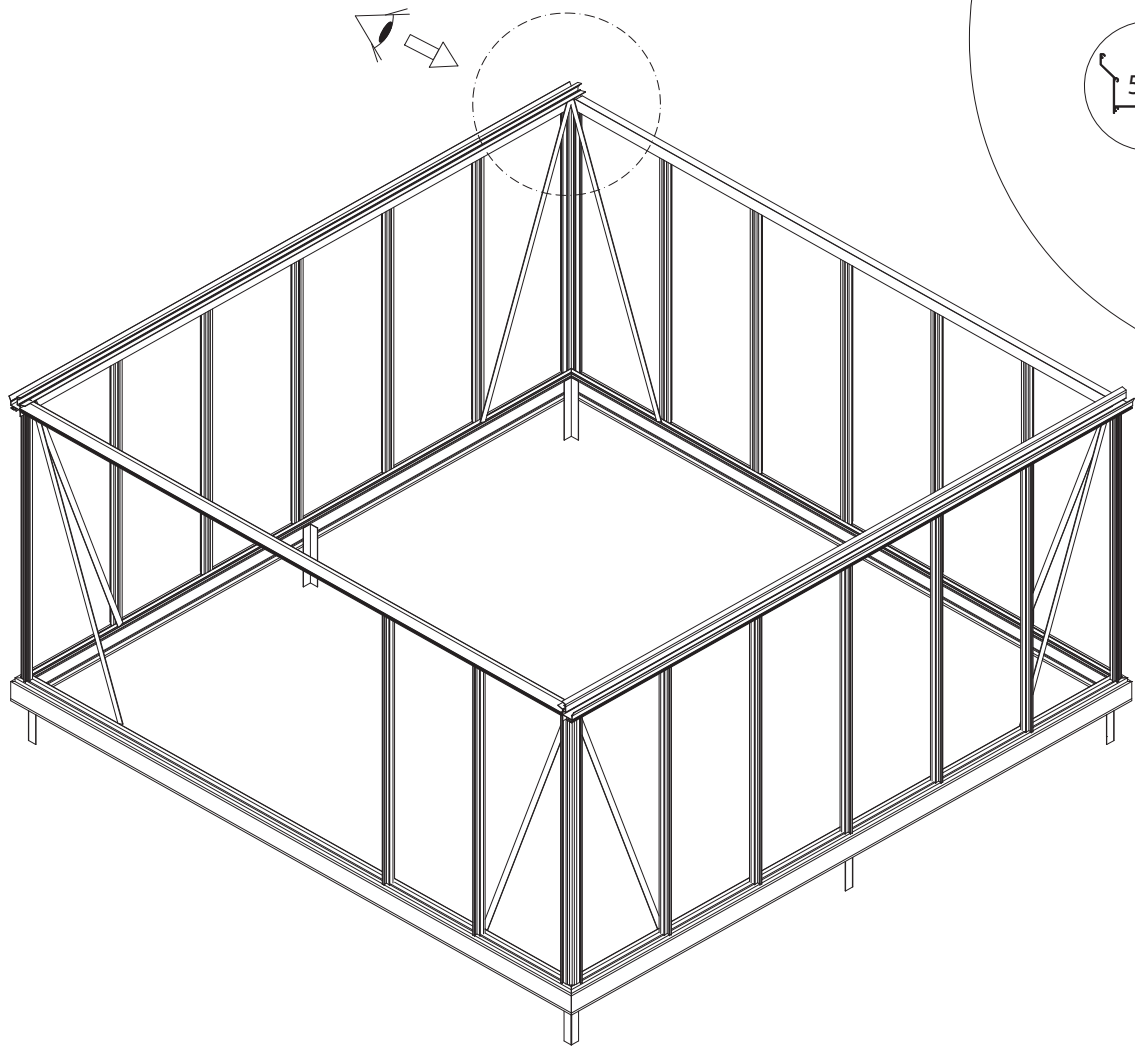


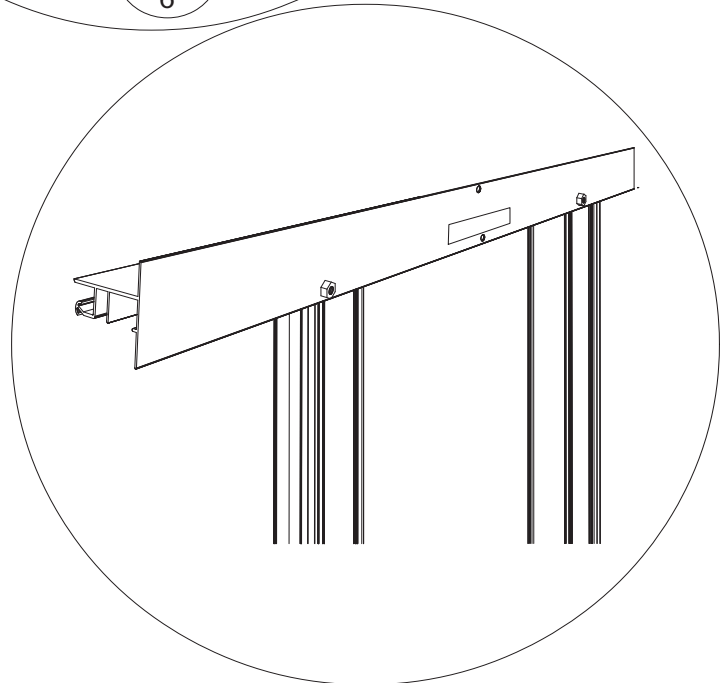
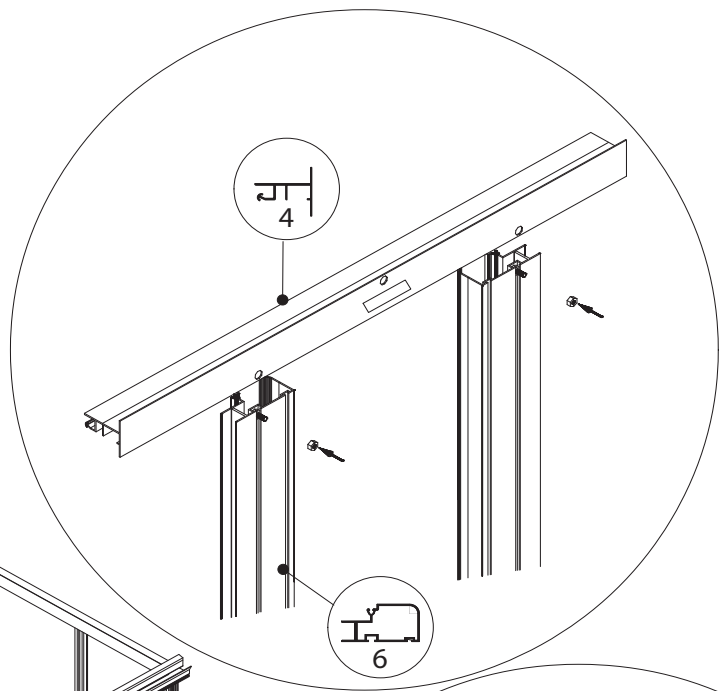
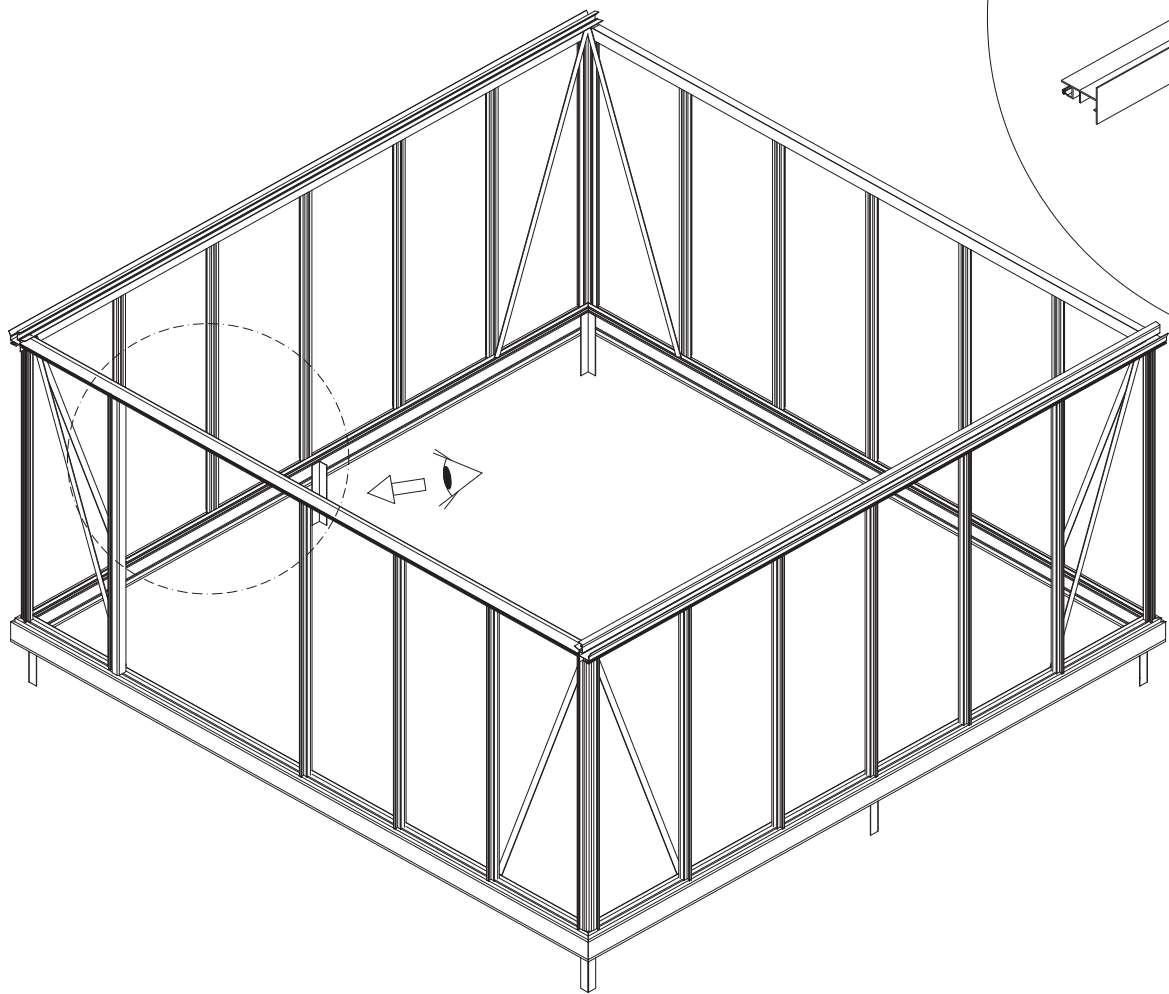


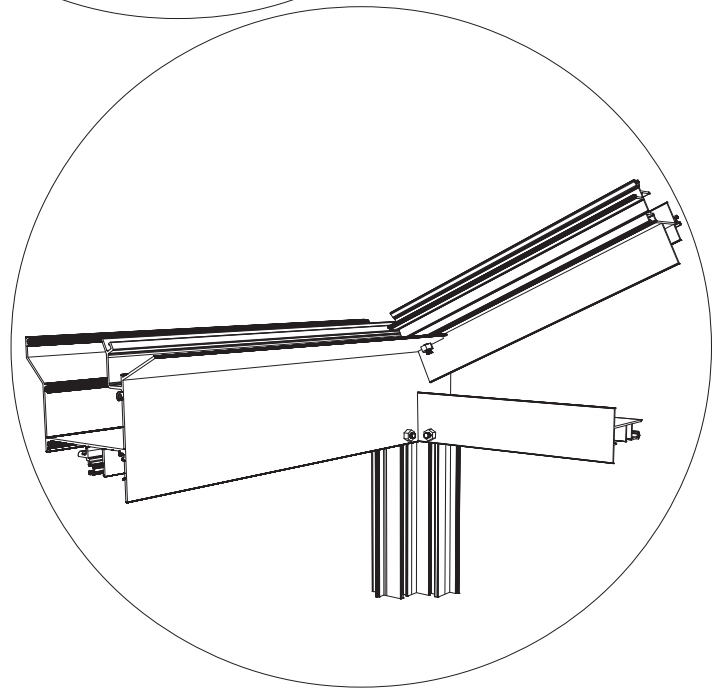
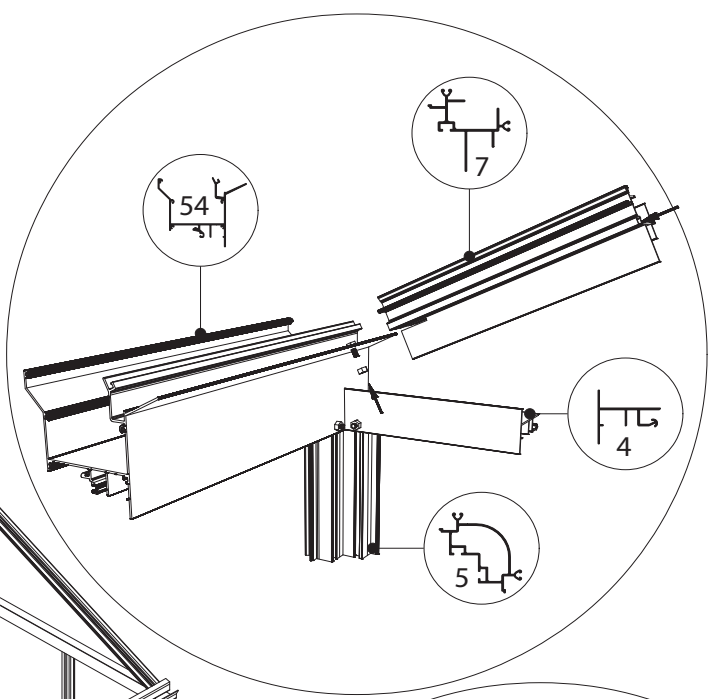
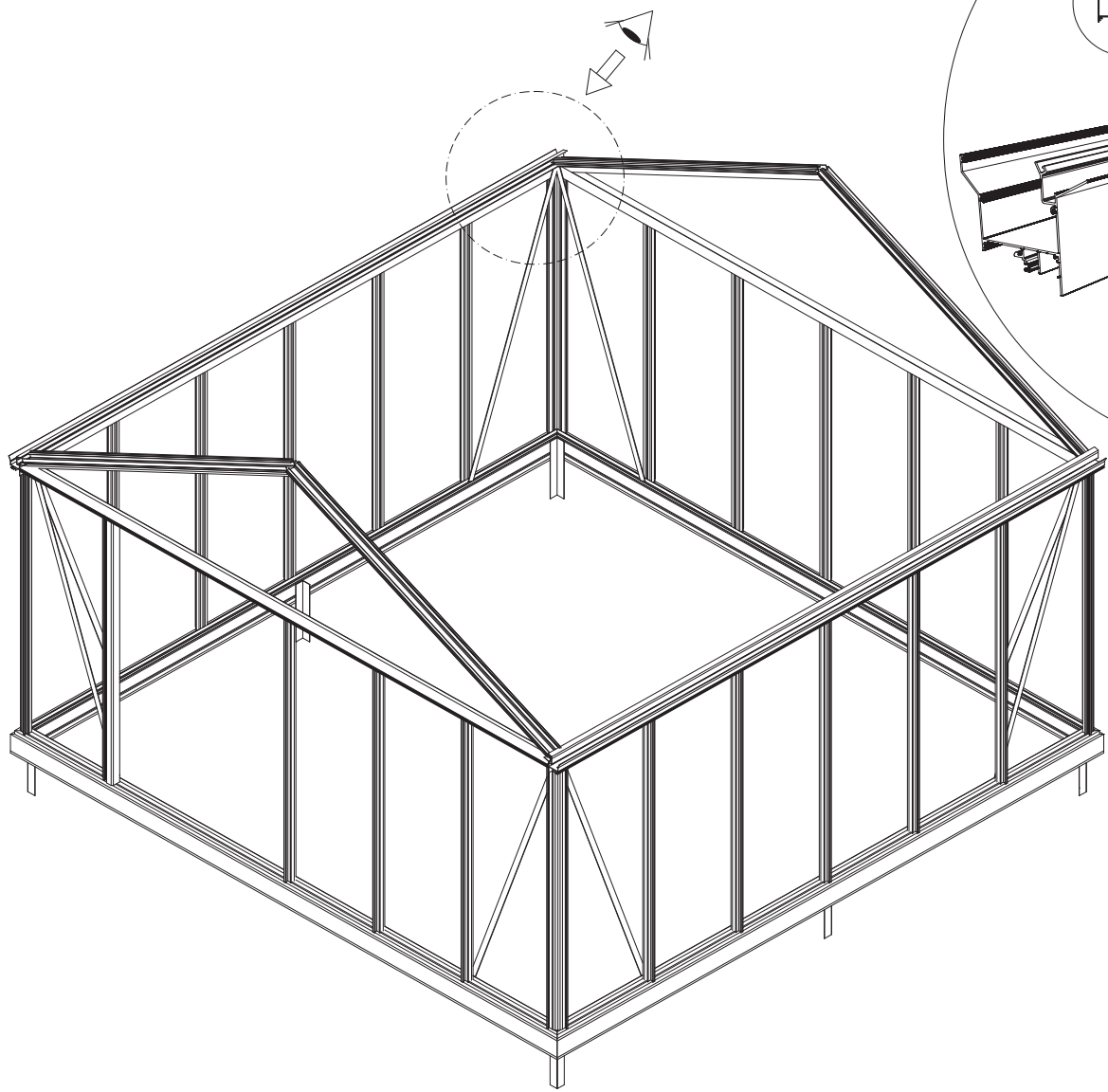




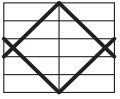




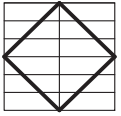




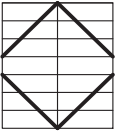
3822



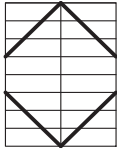
4558



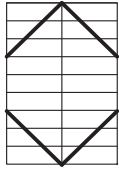
5295



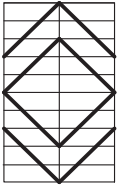
6032



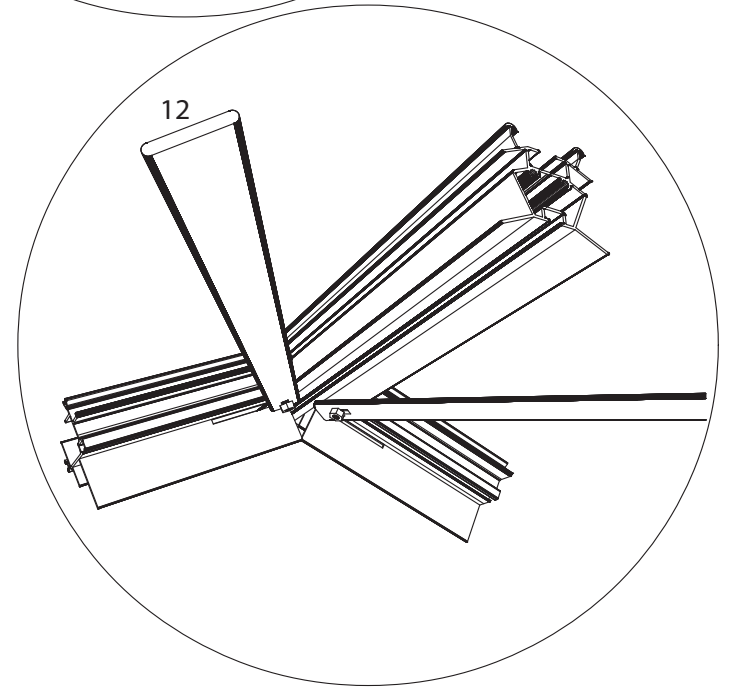
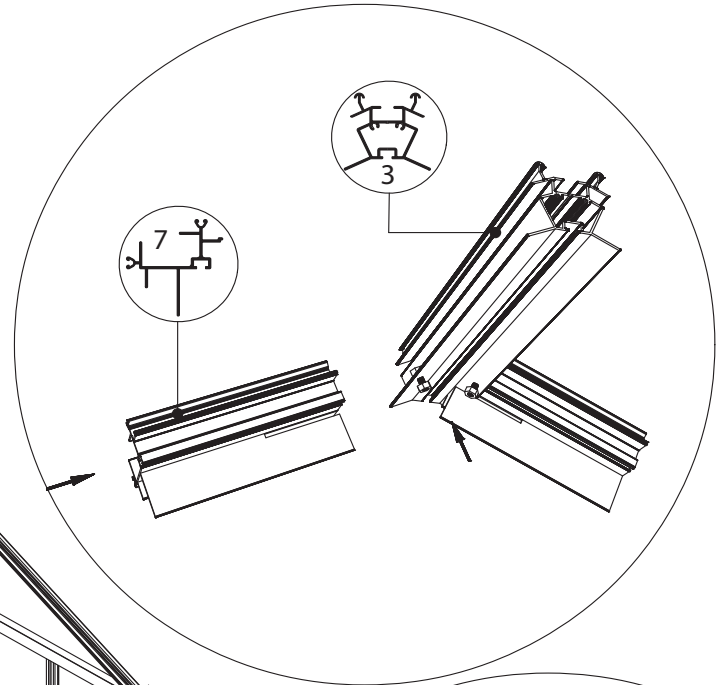
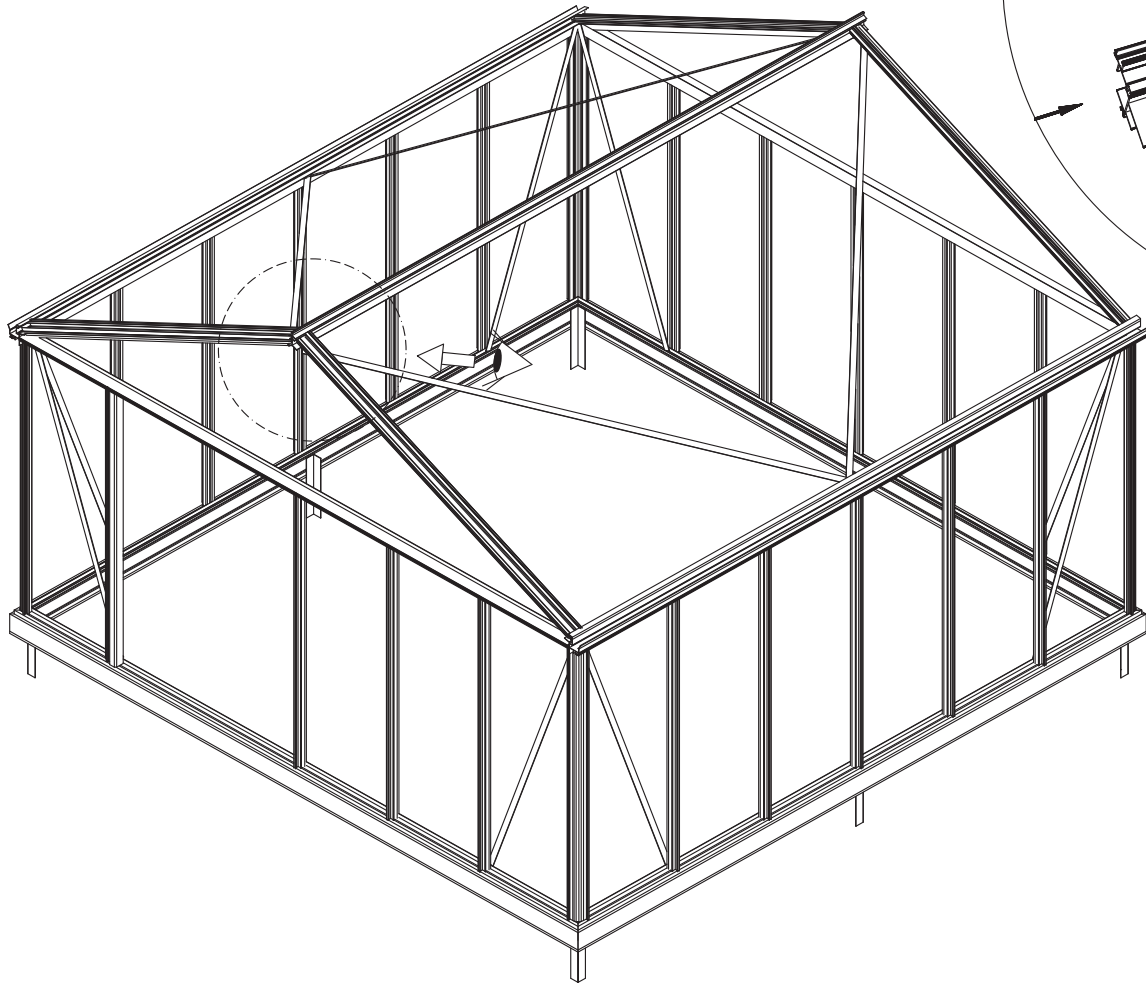
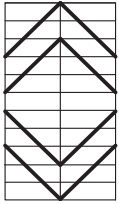
6769

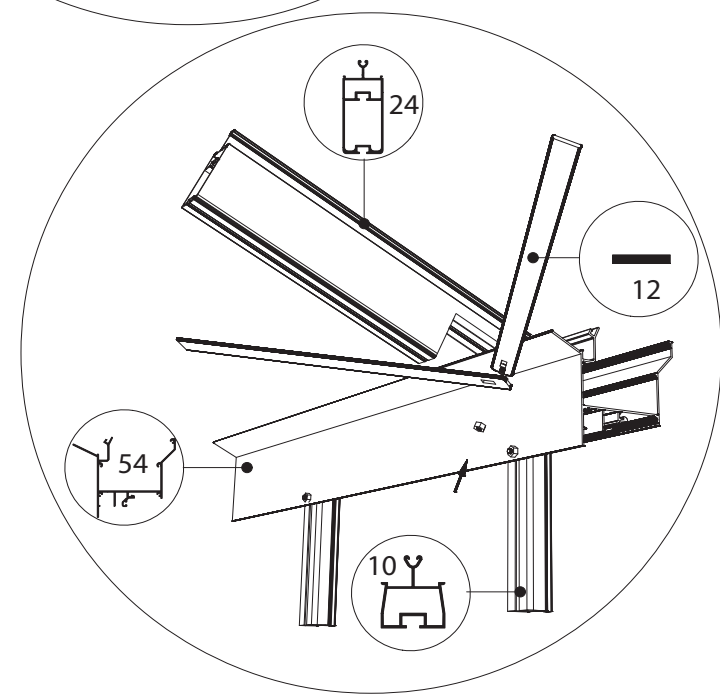
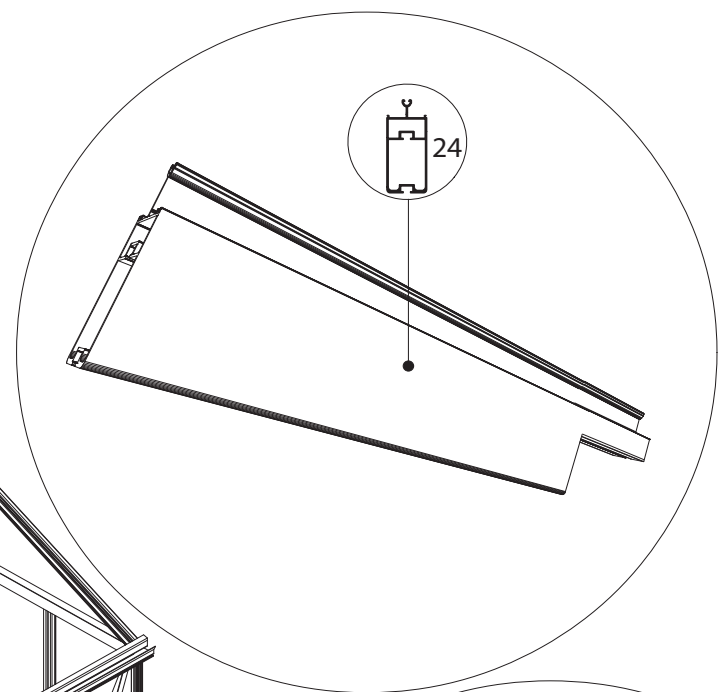
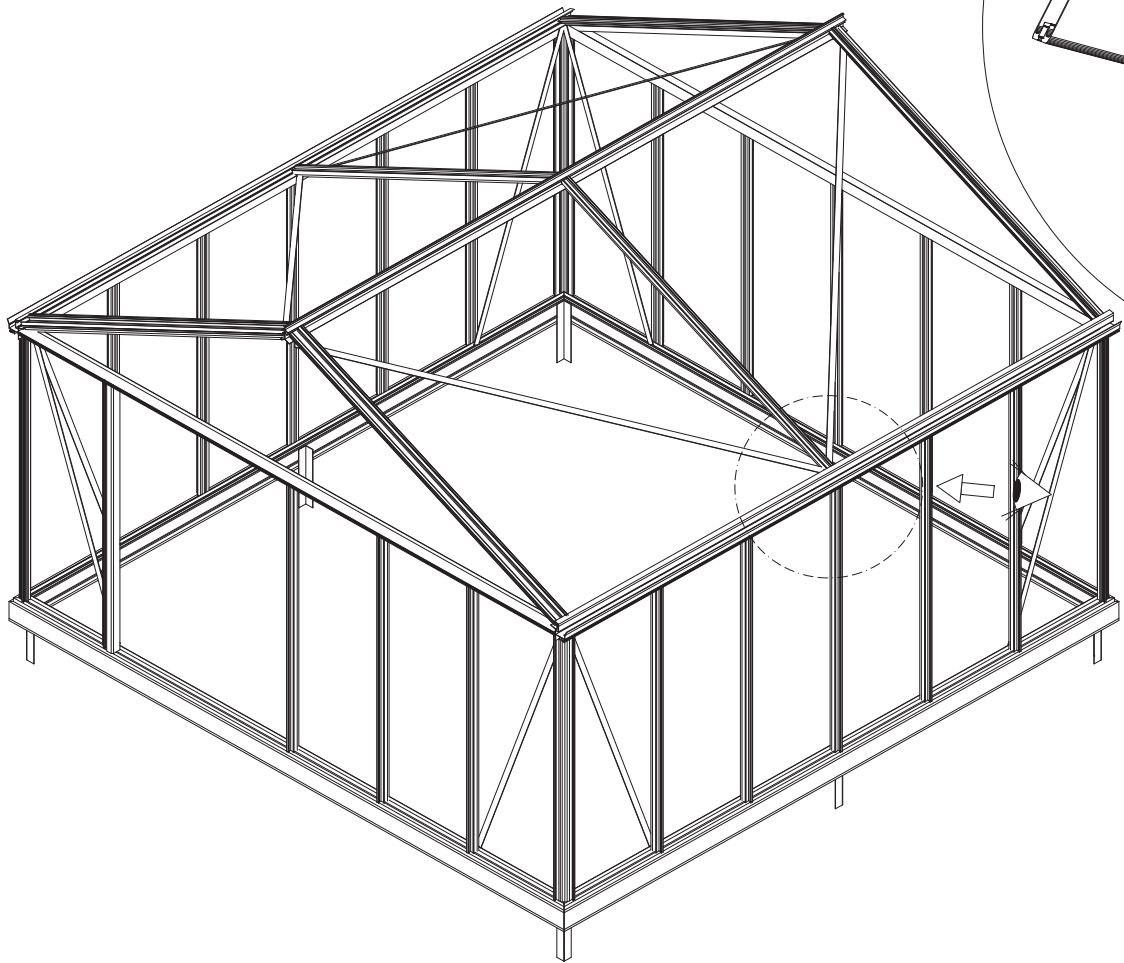


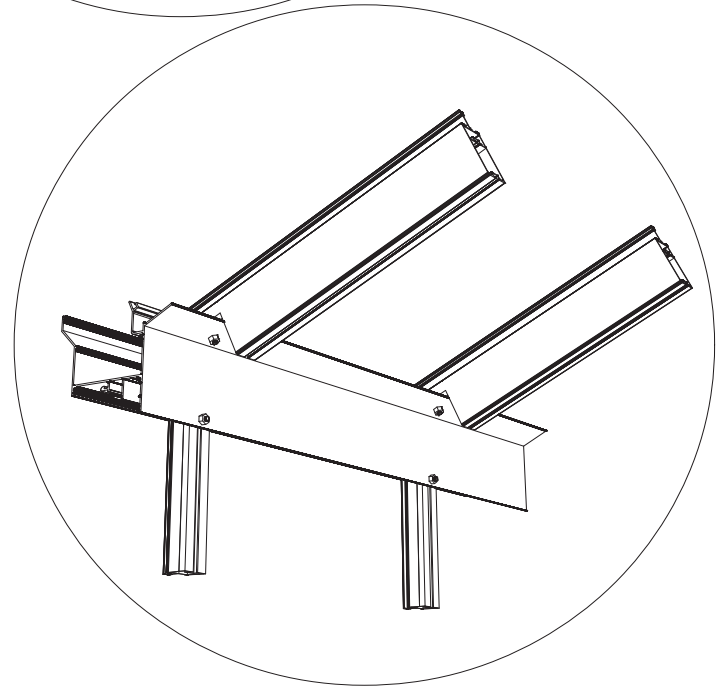
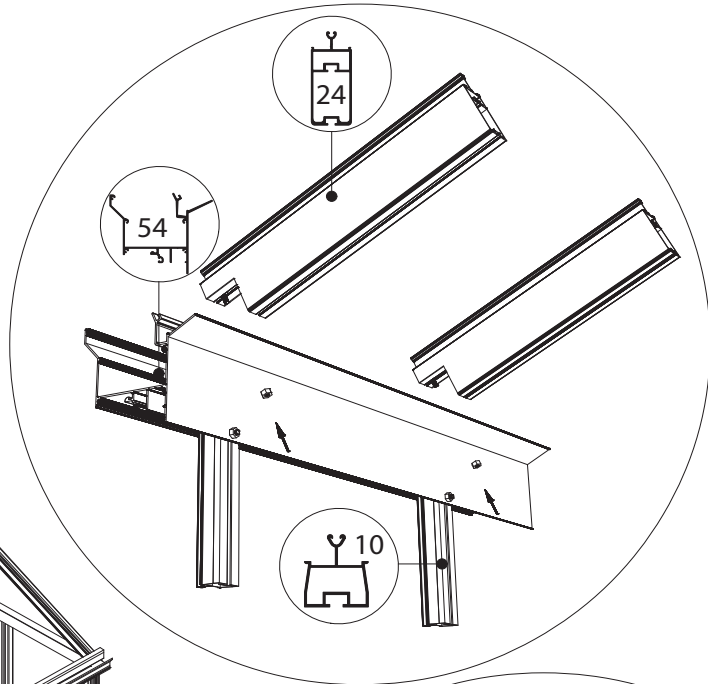
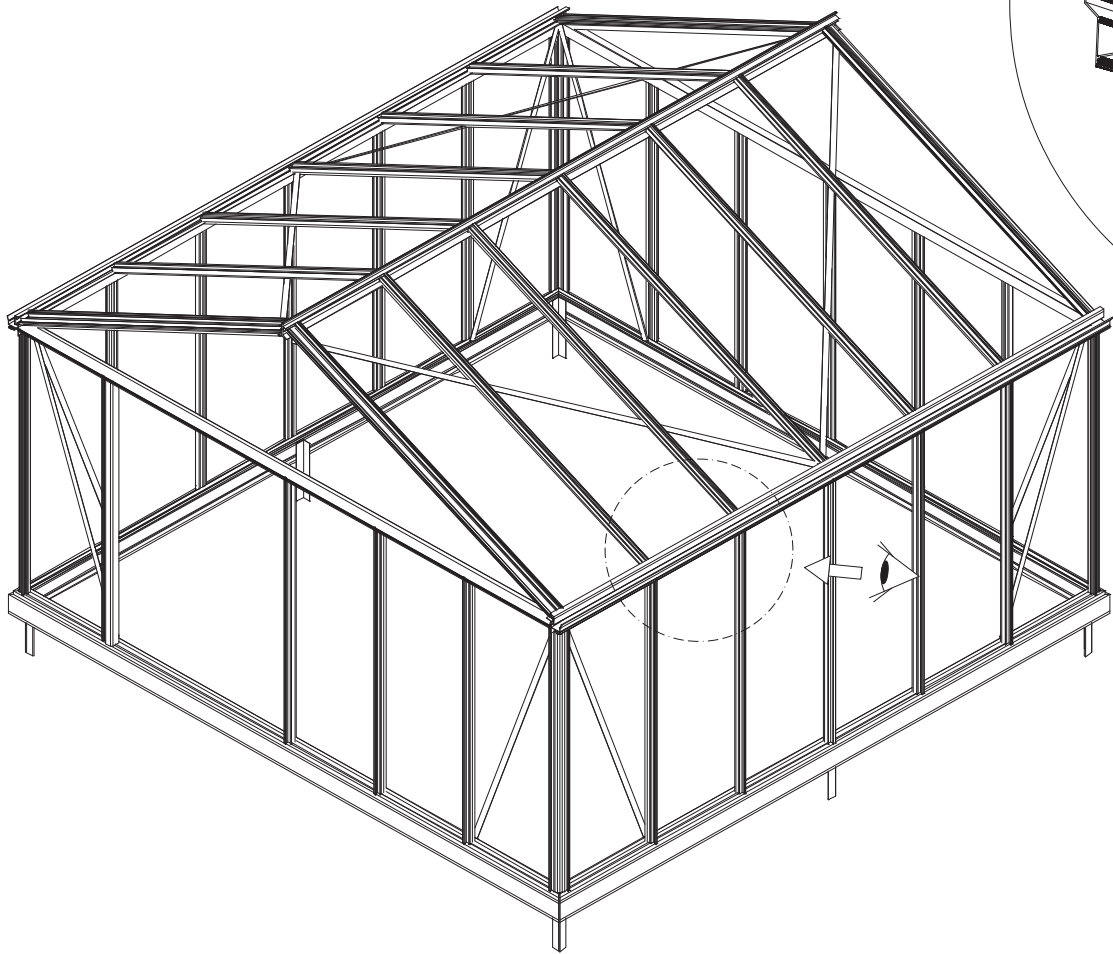
7506



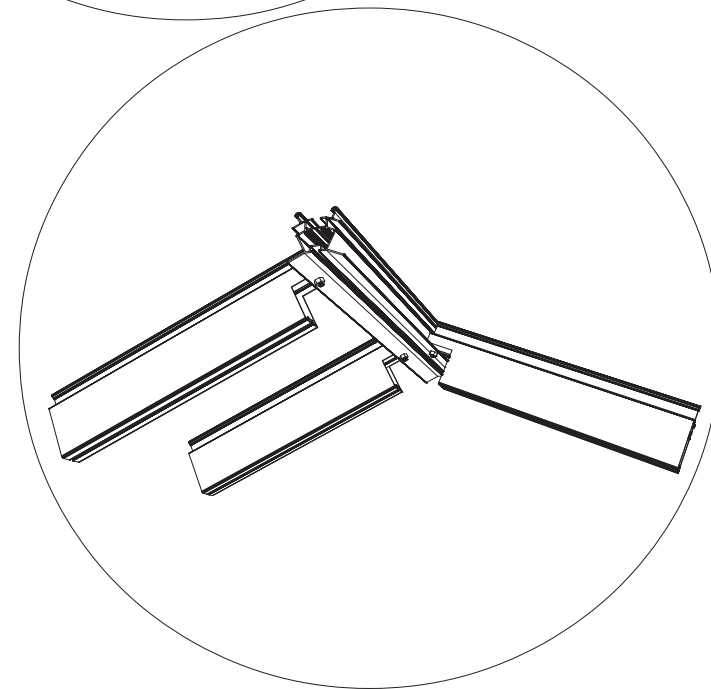
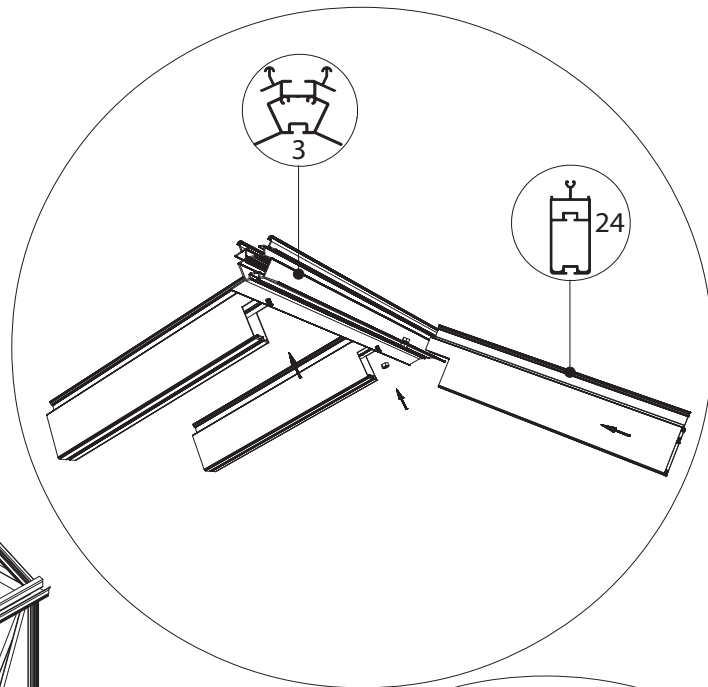
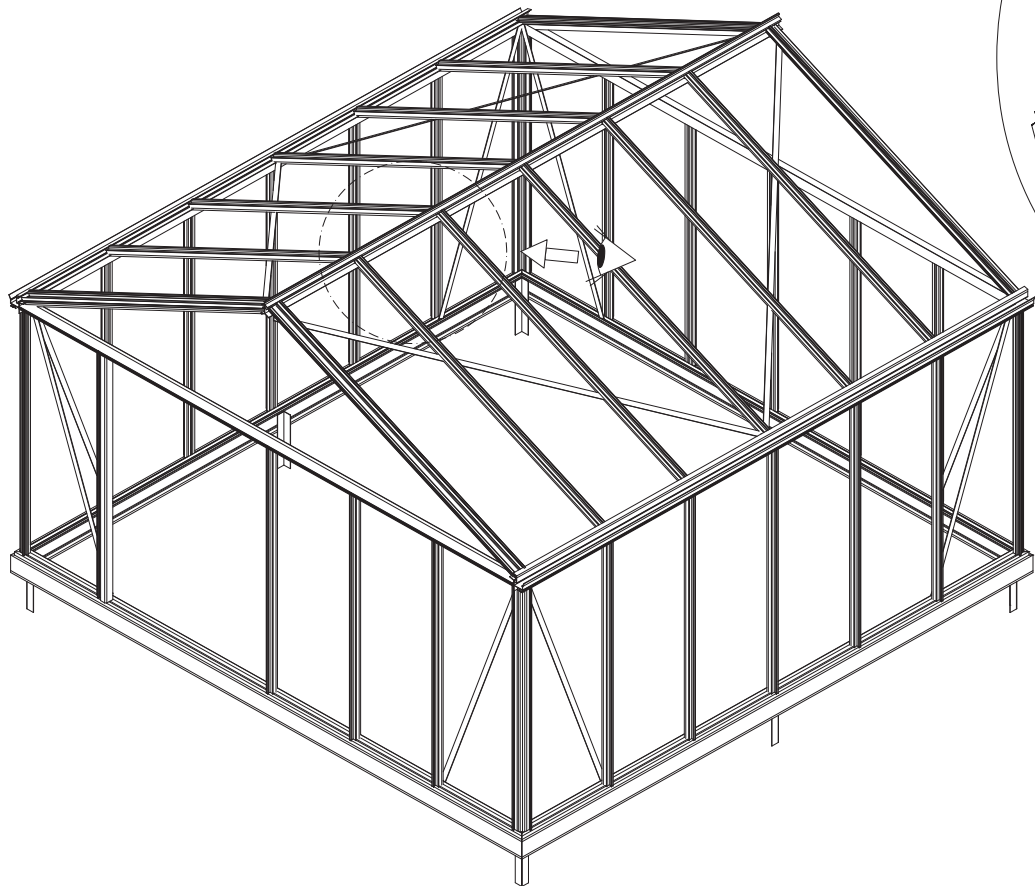
8234



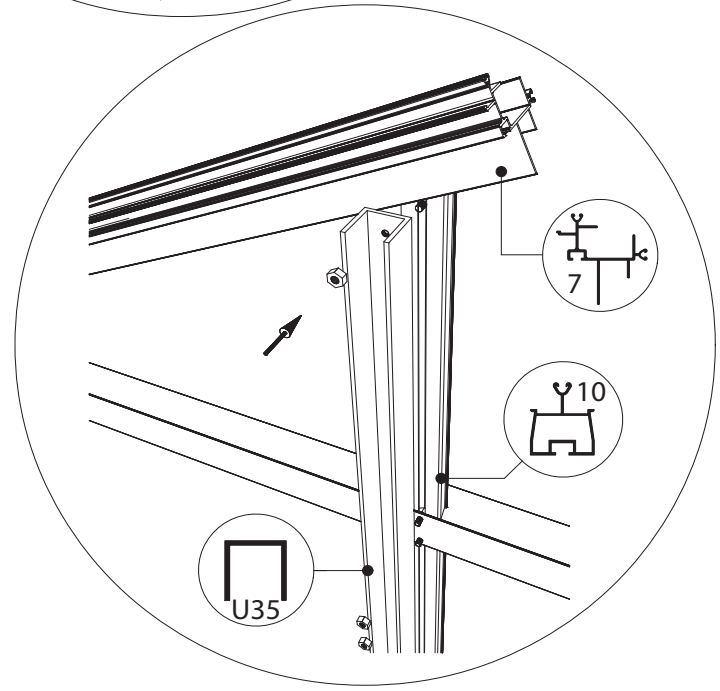
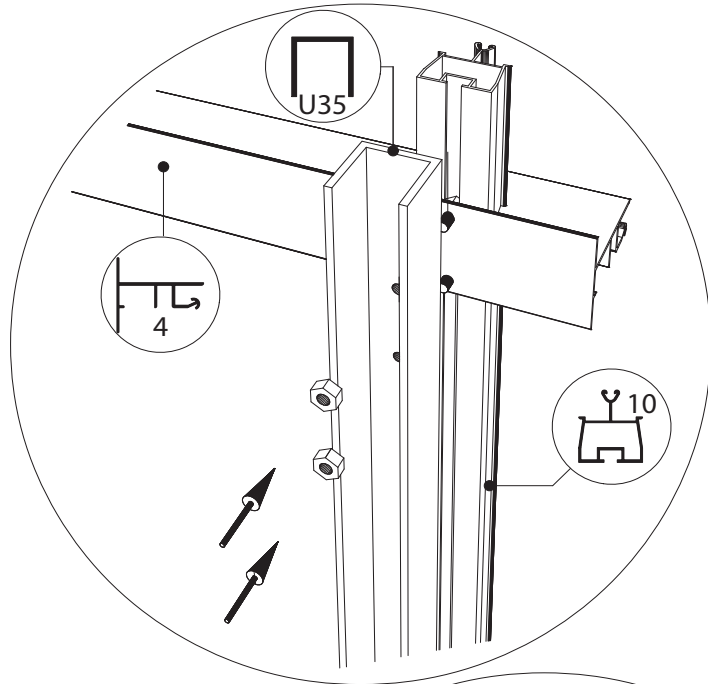
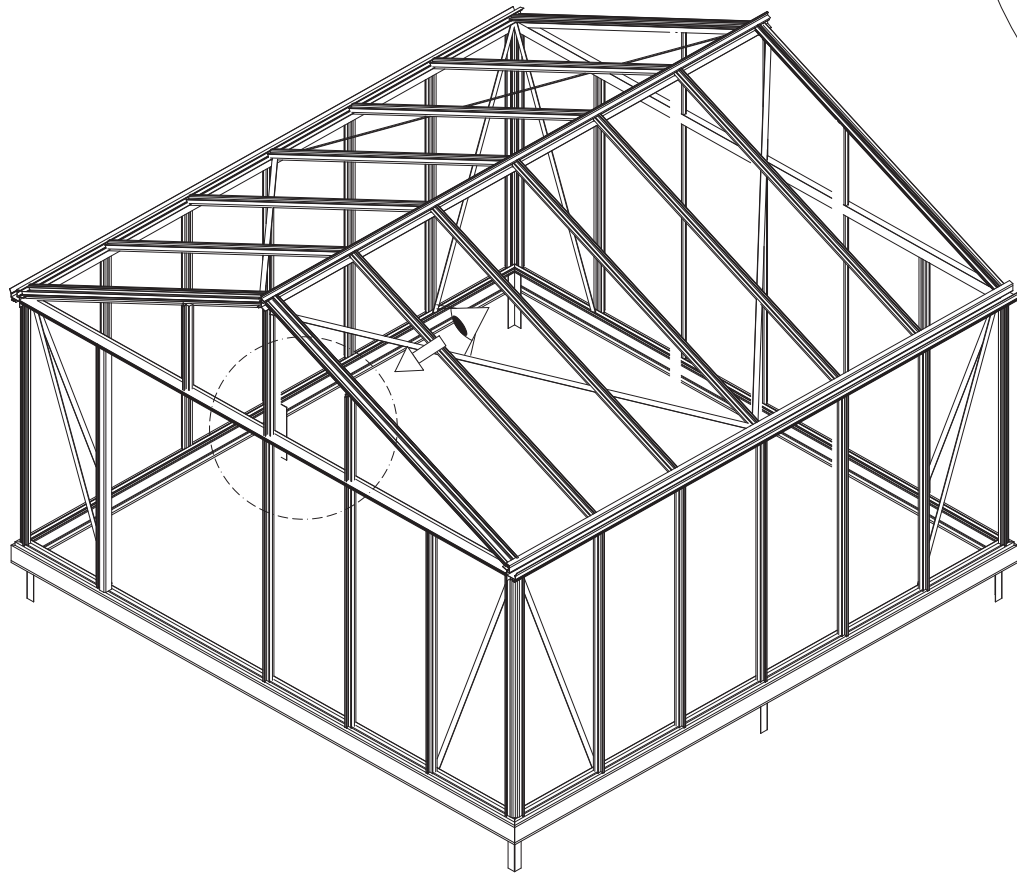
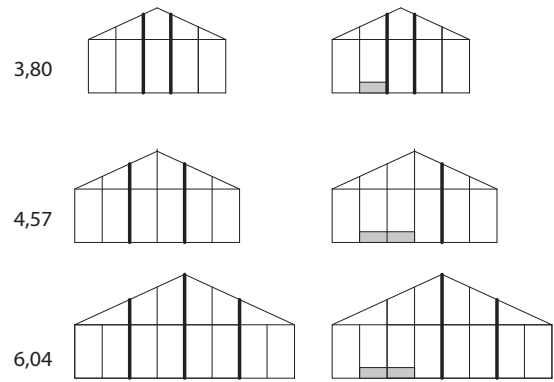


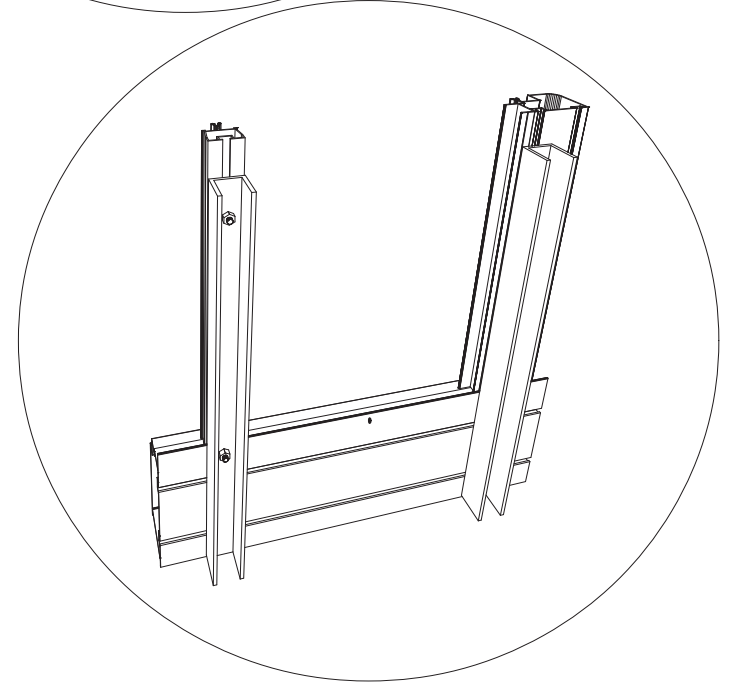
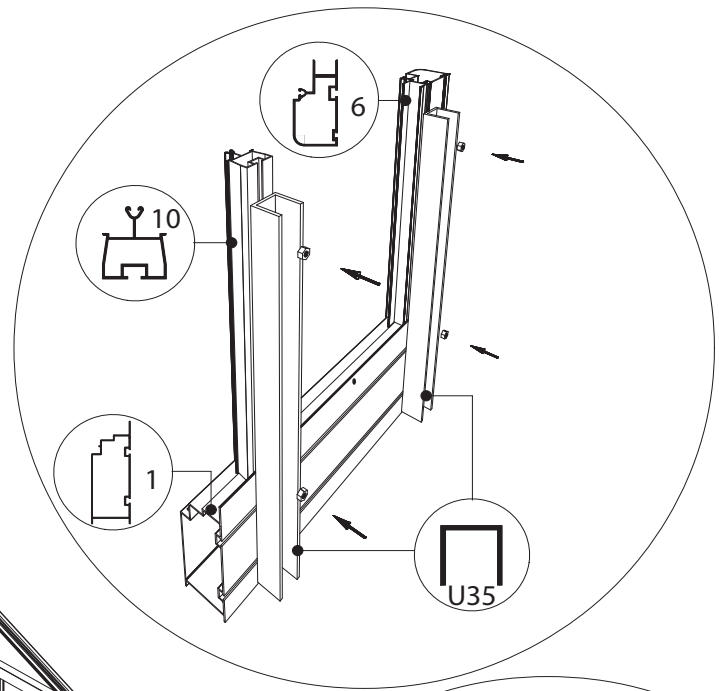
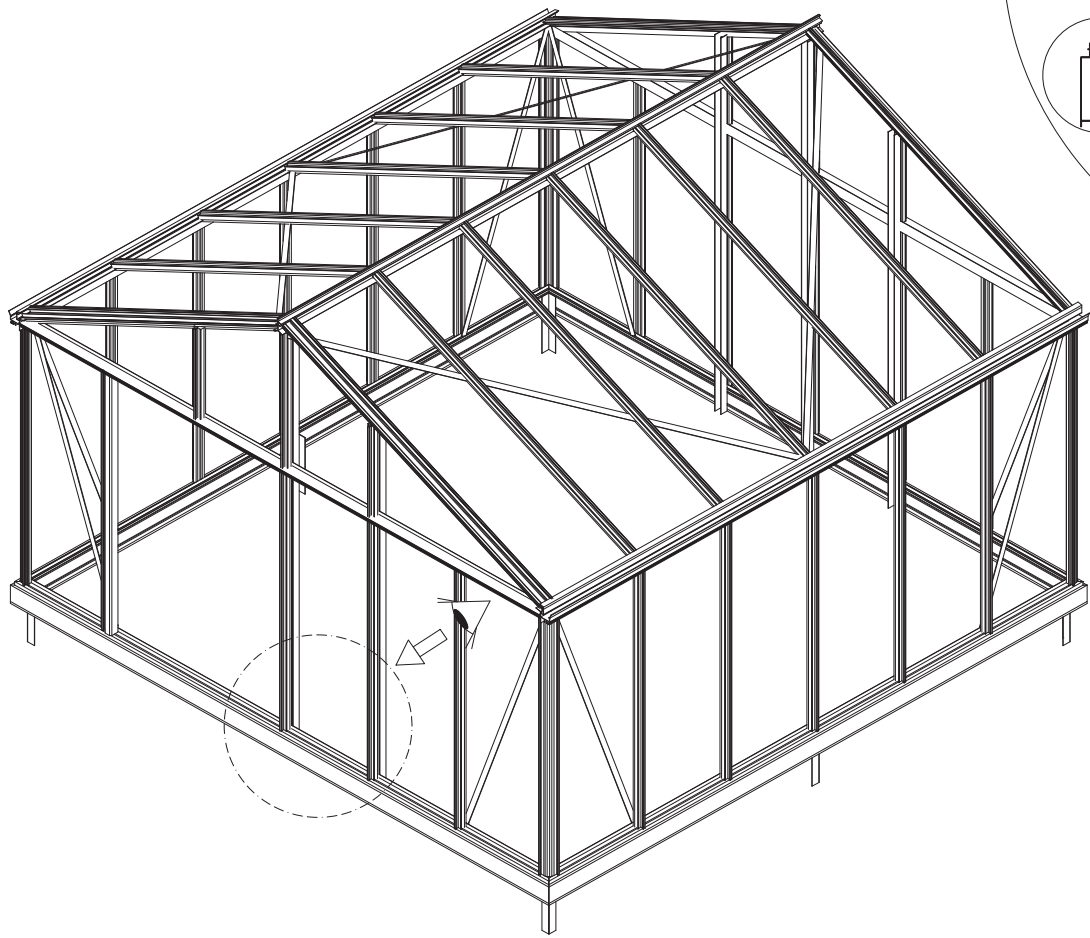


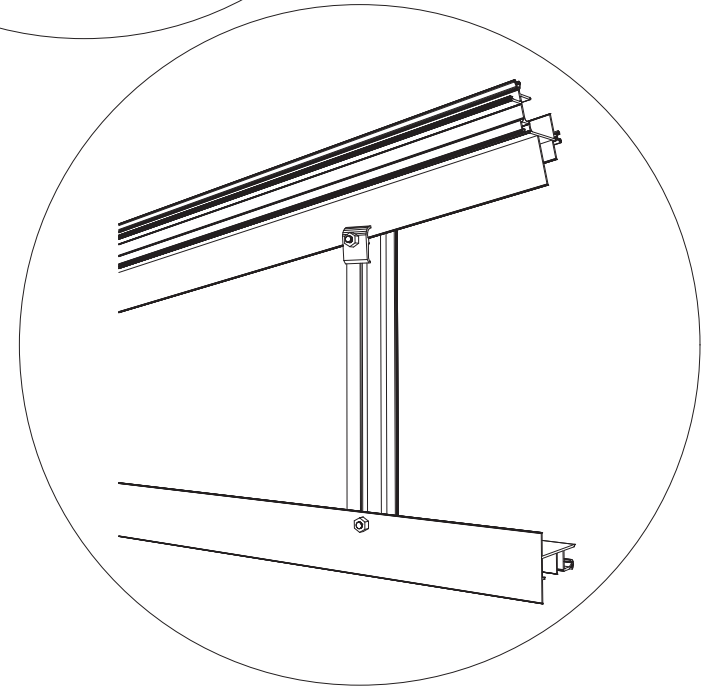
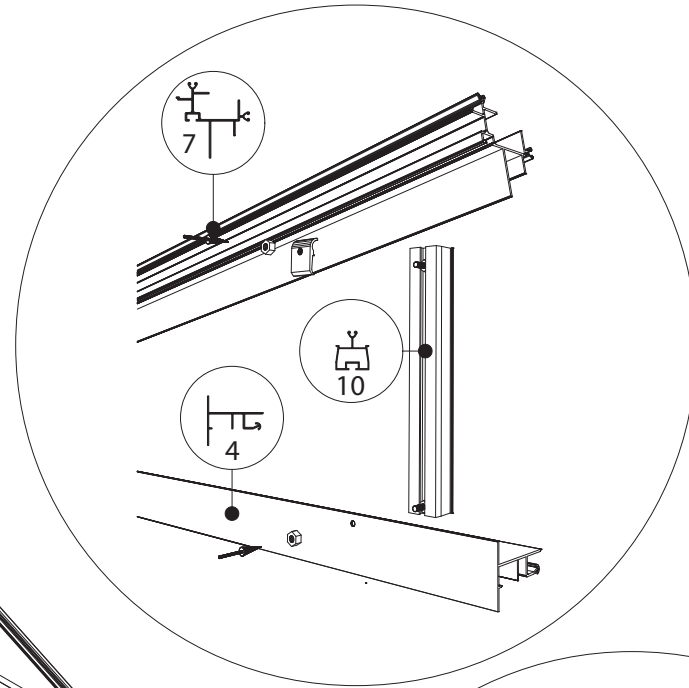
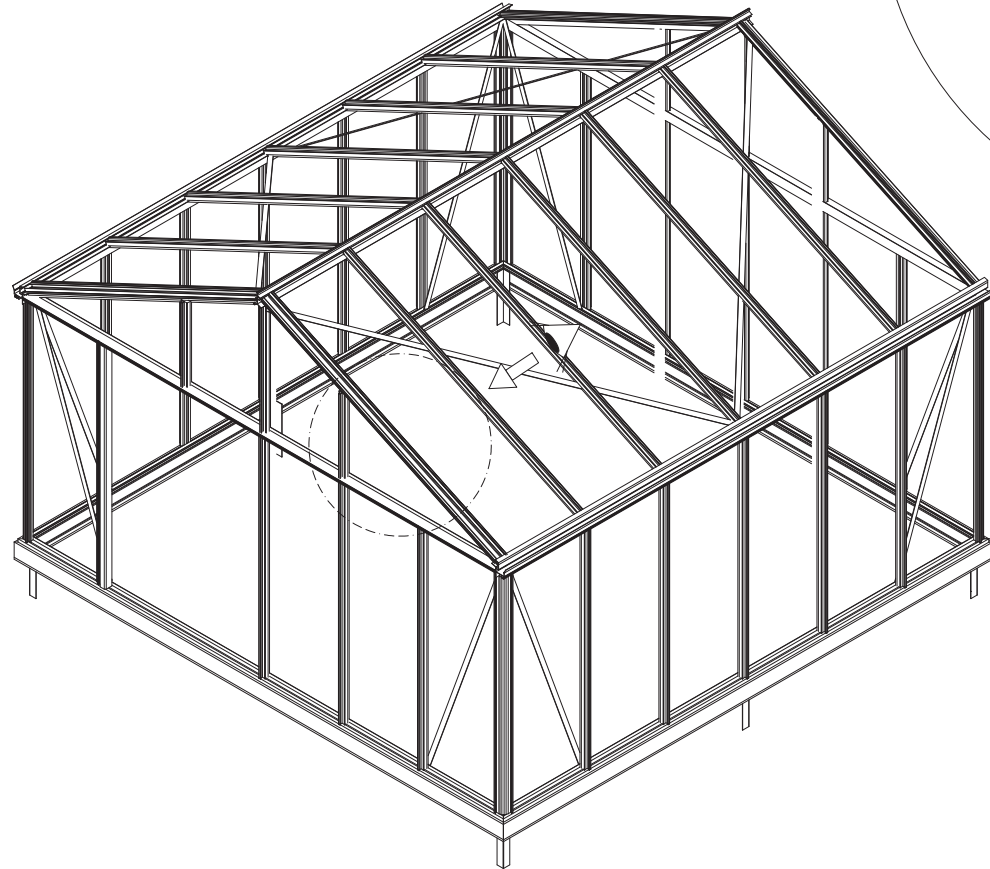
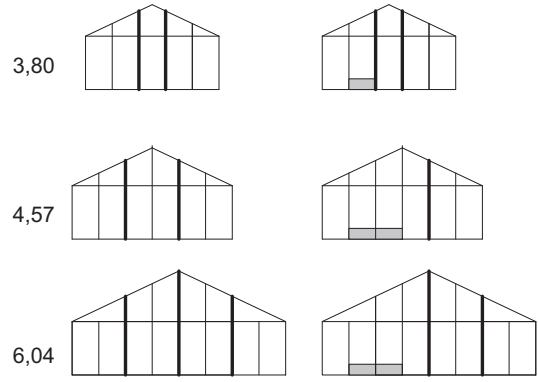




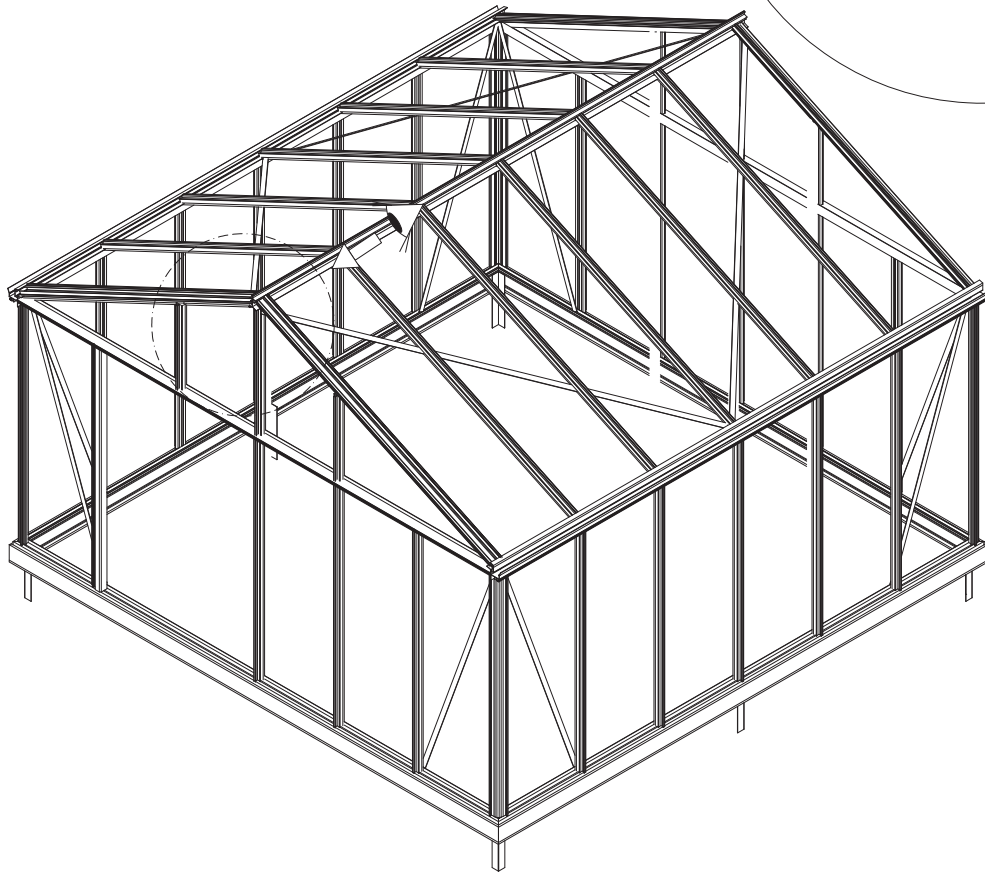
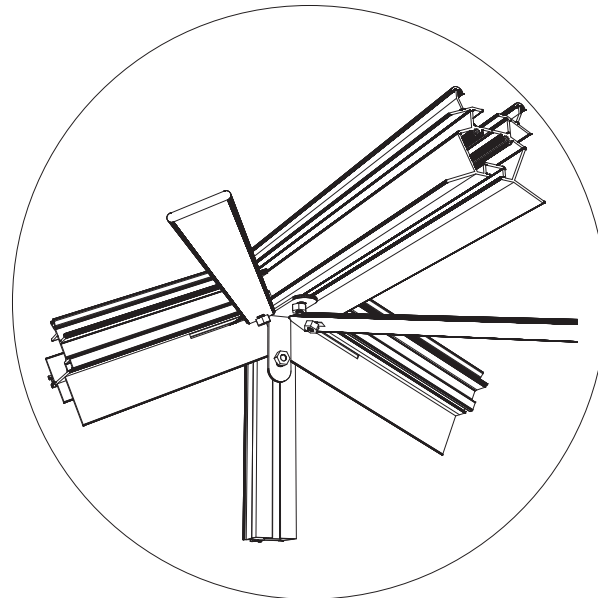
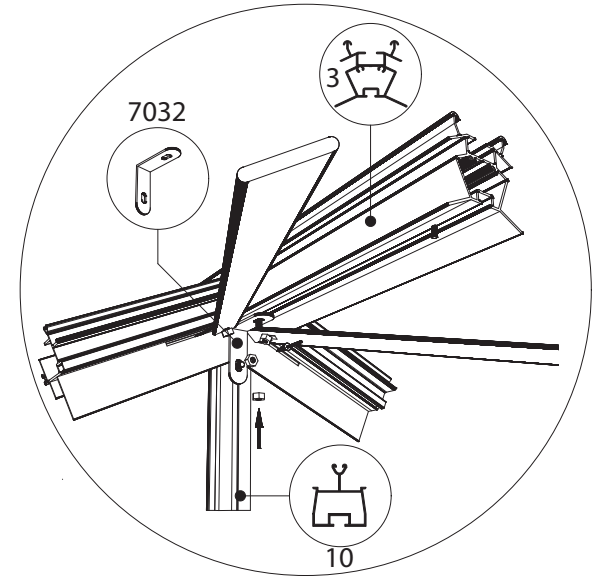
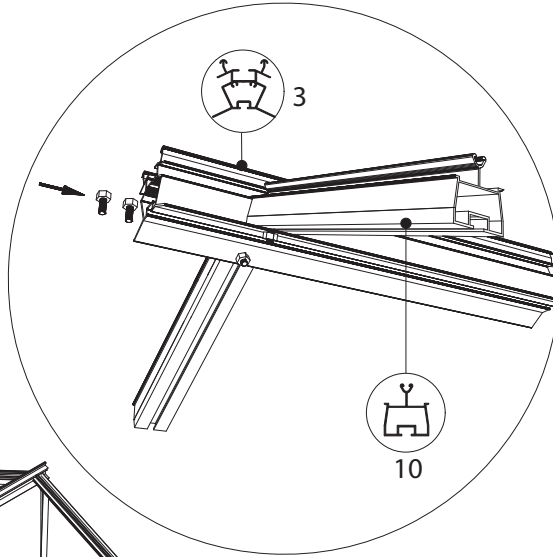
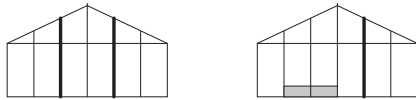


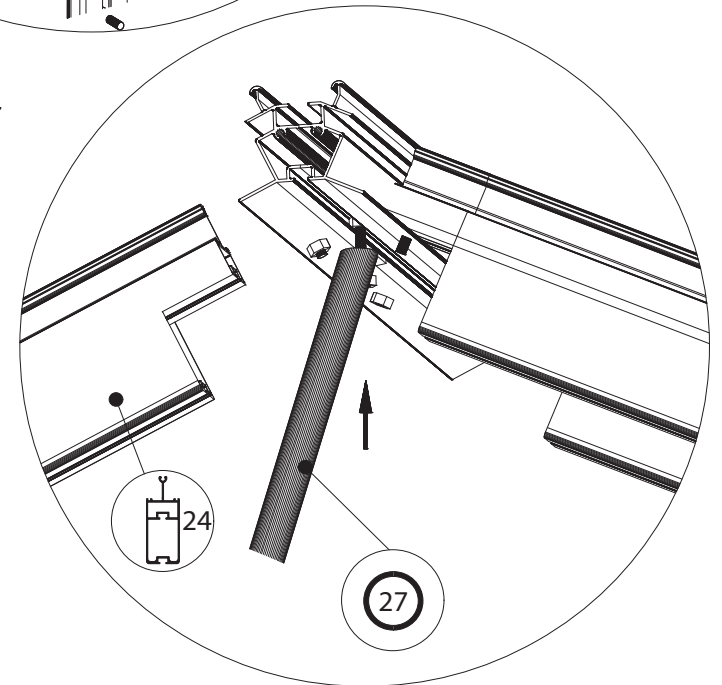
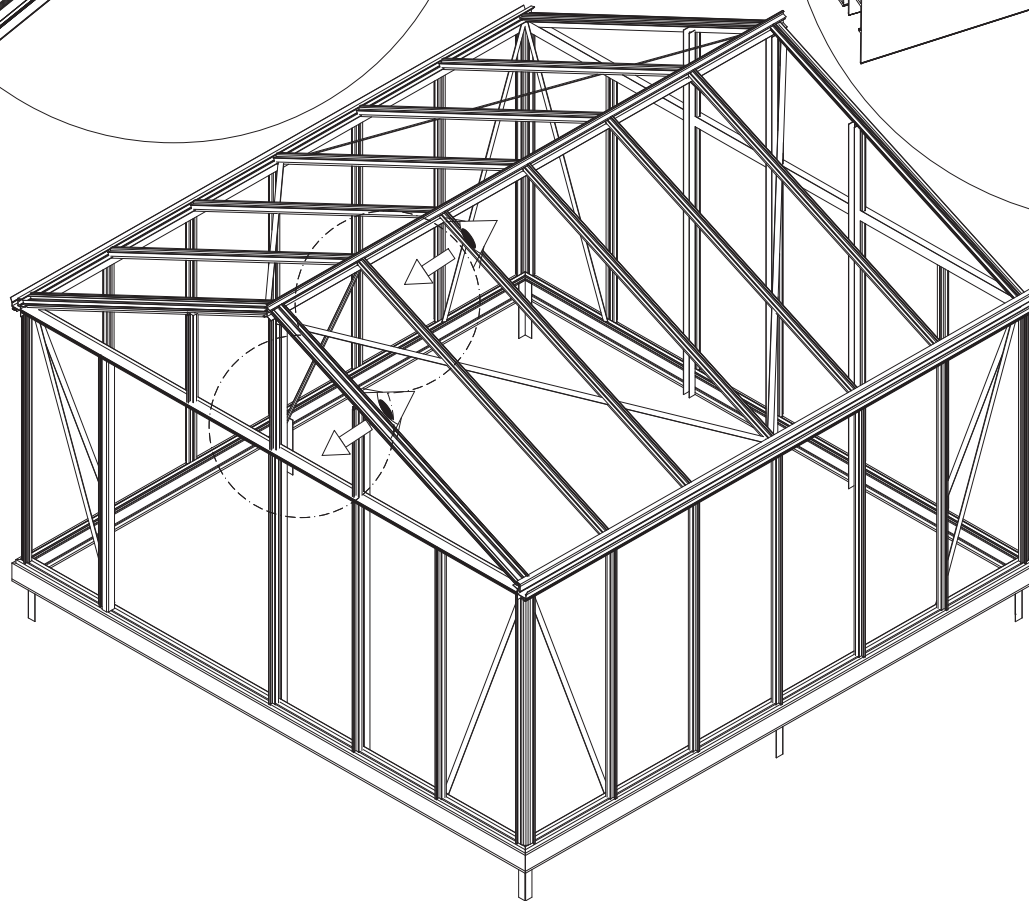
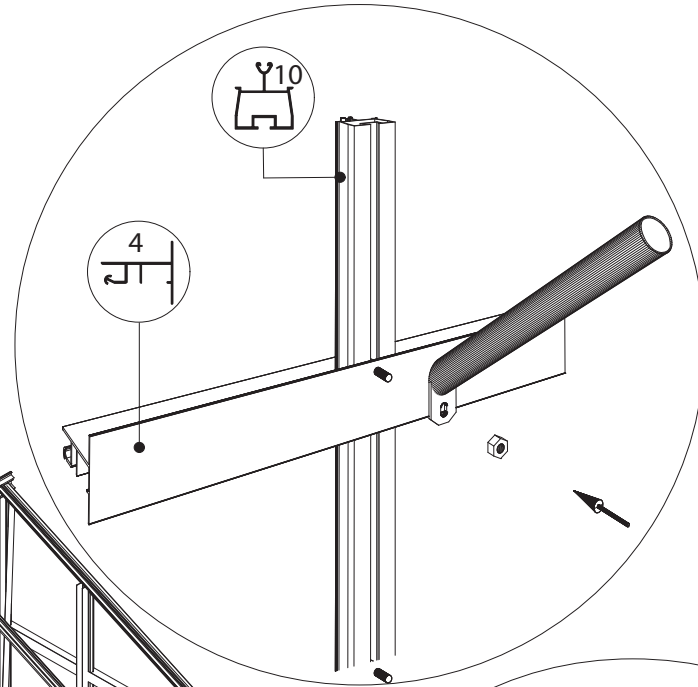
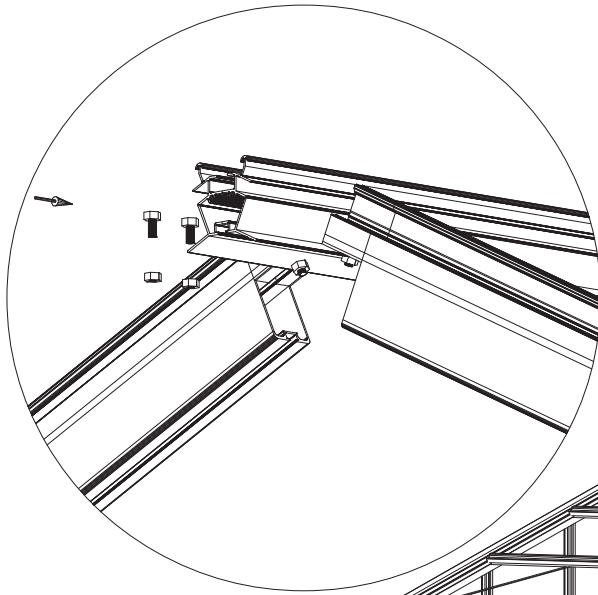




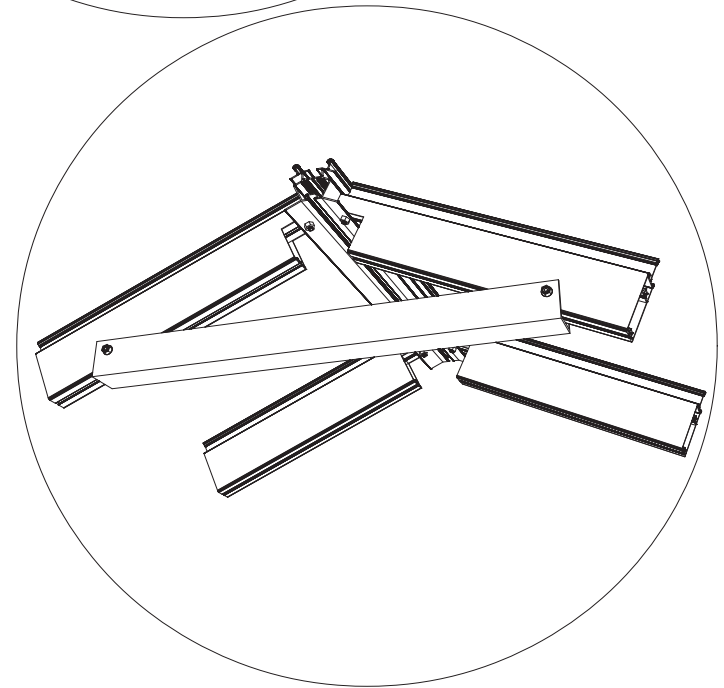
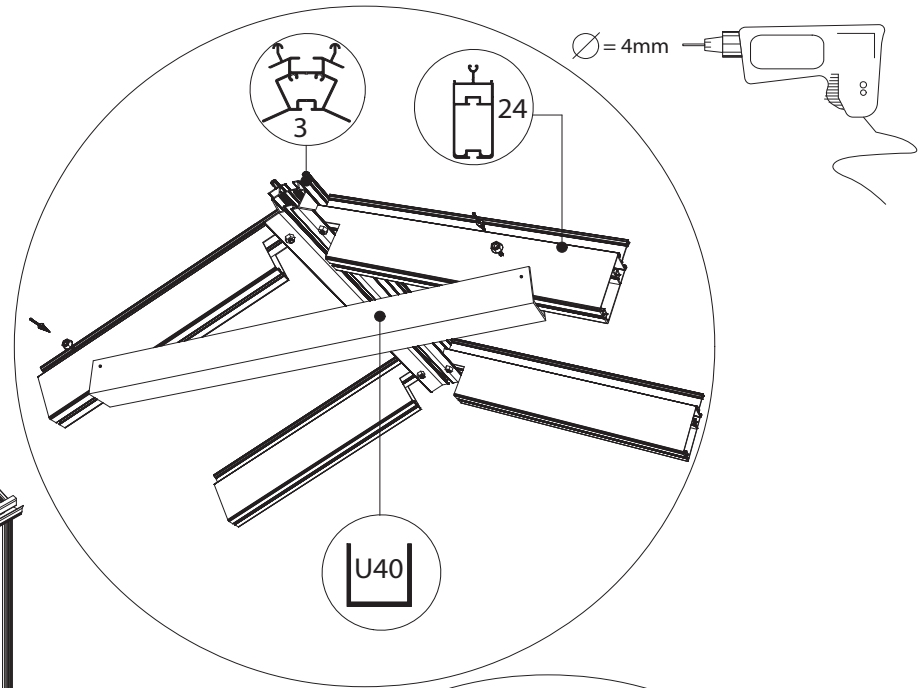
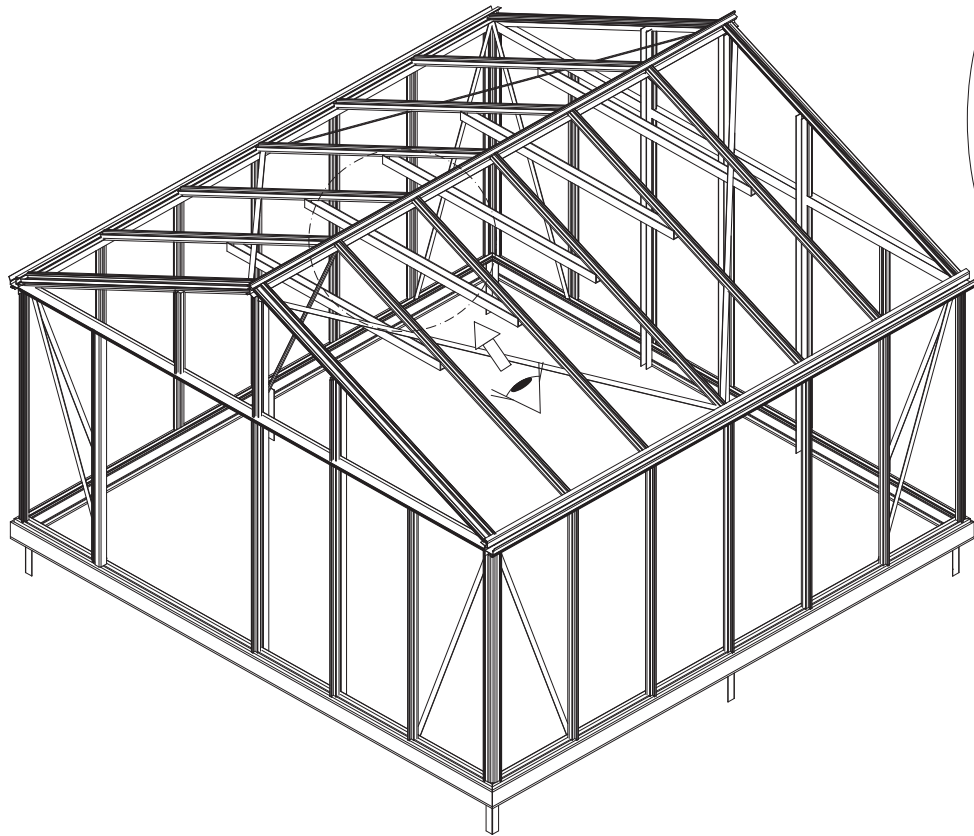


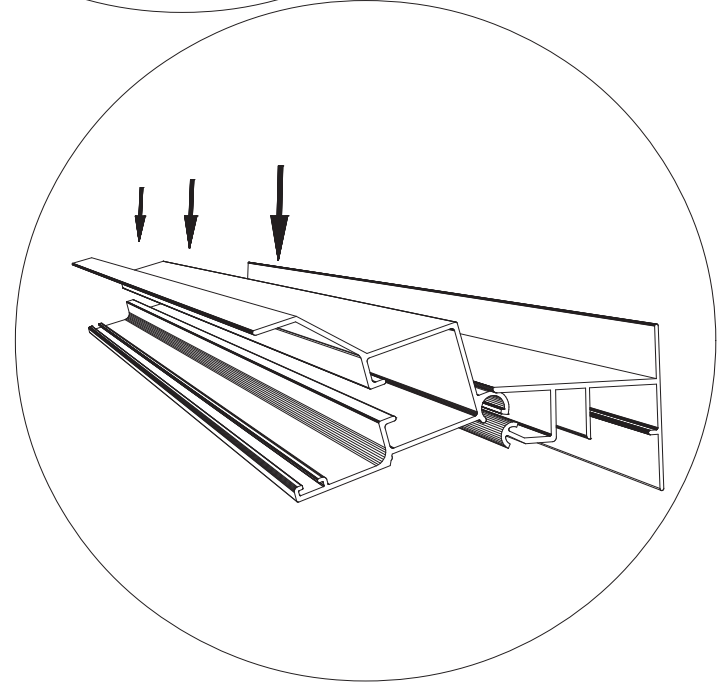
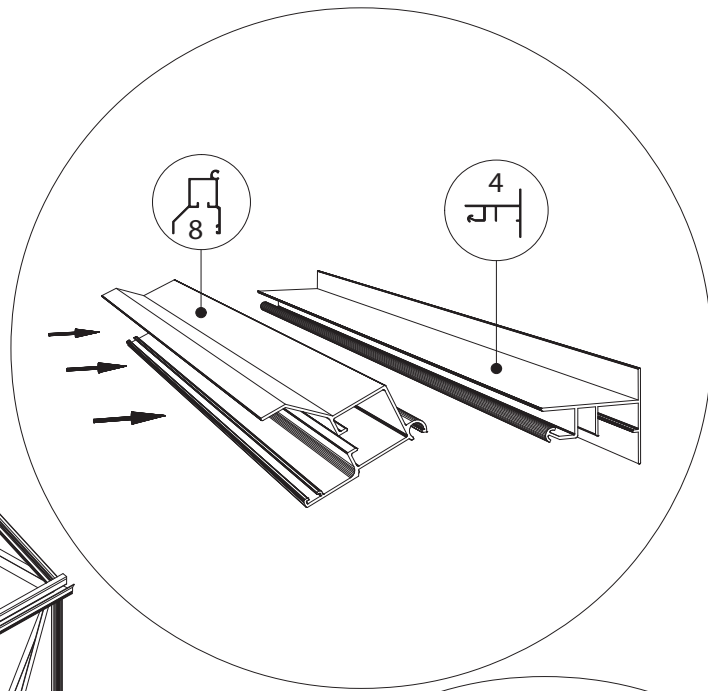
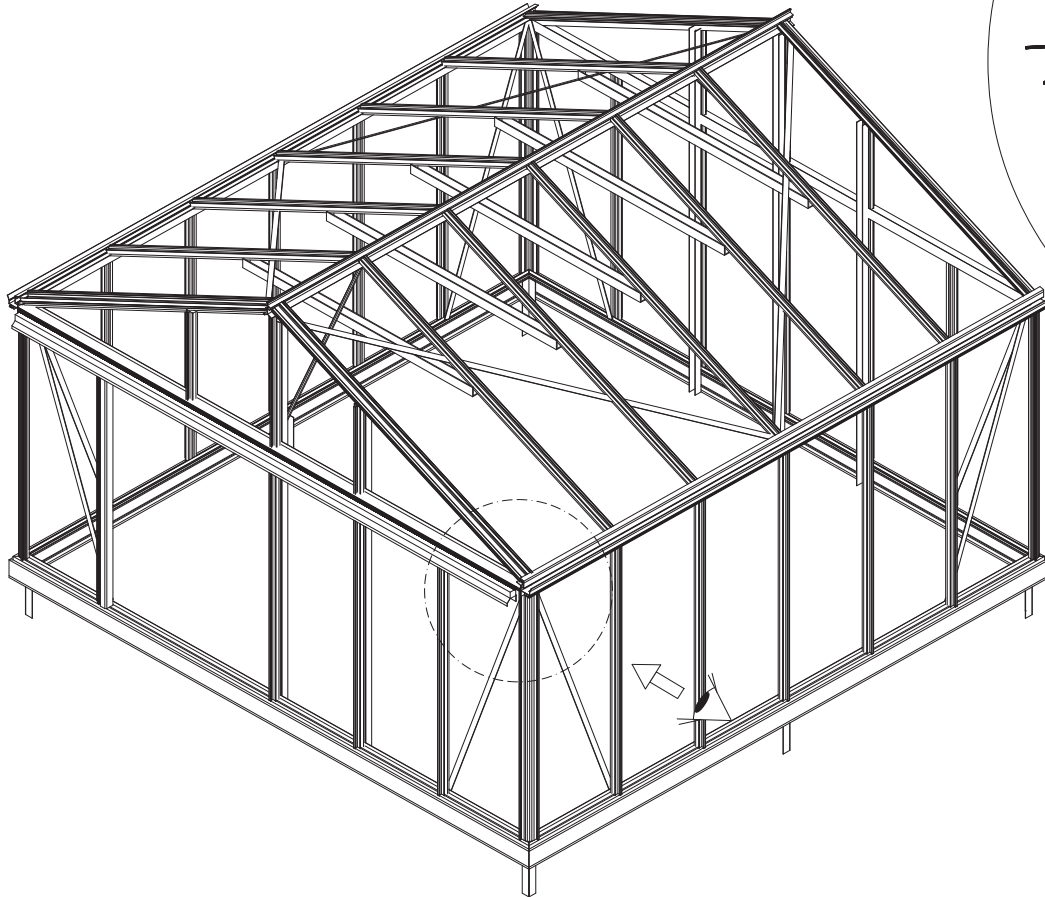
4,57



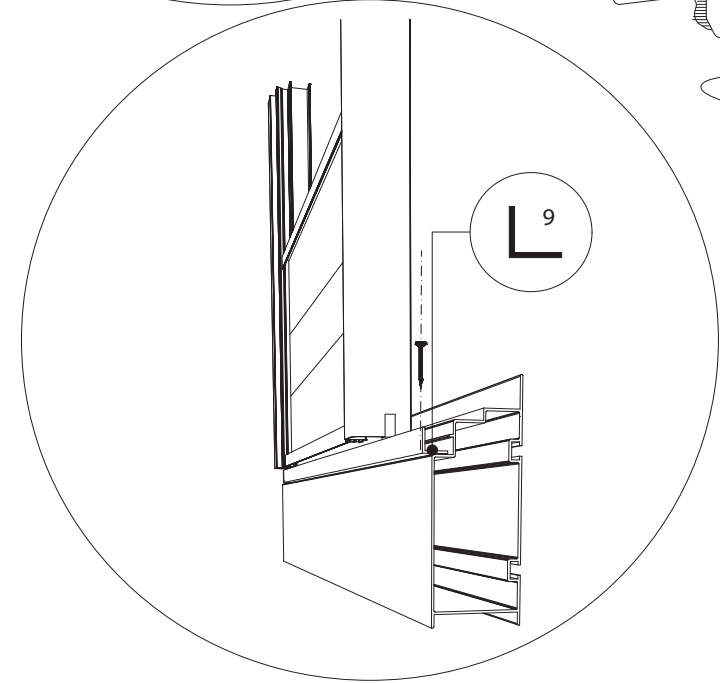
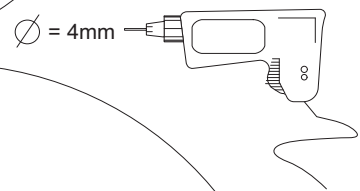
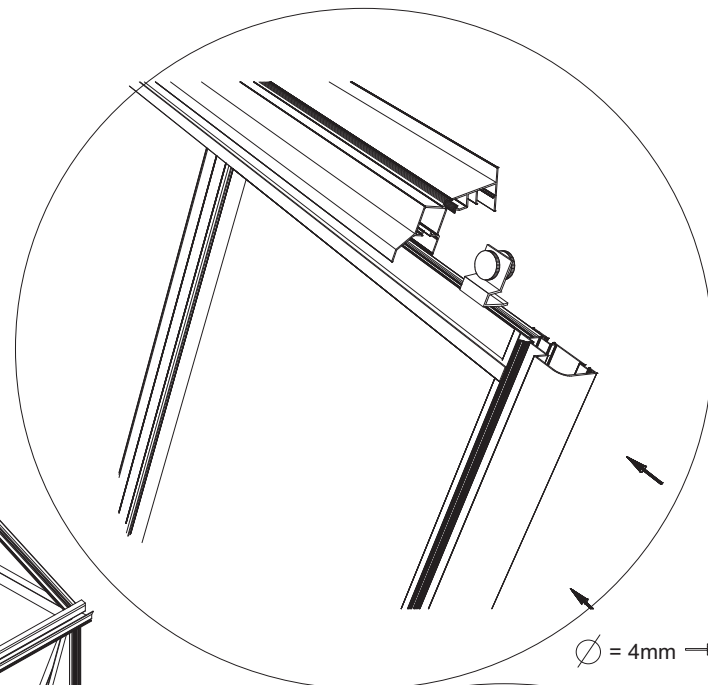
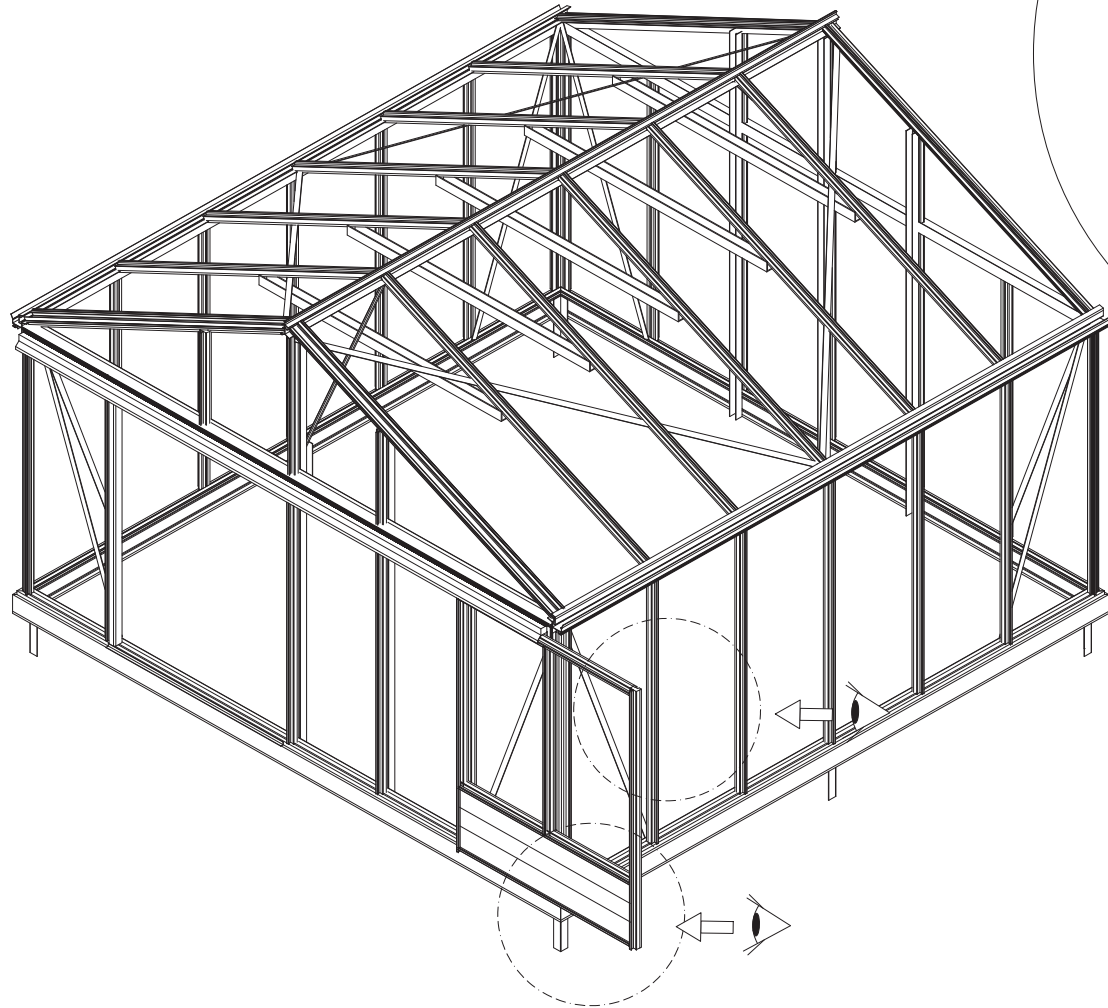
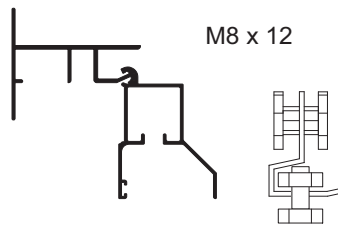
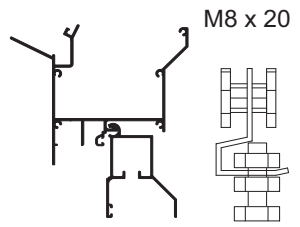


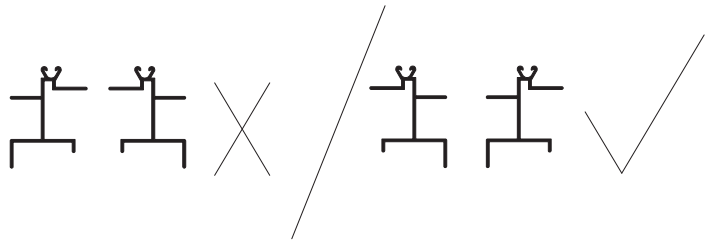
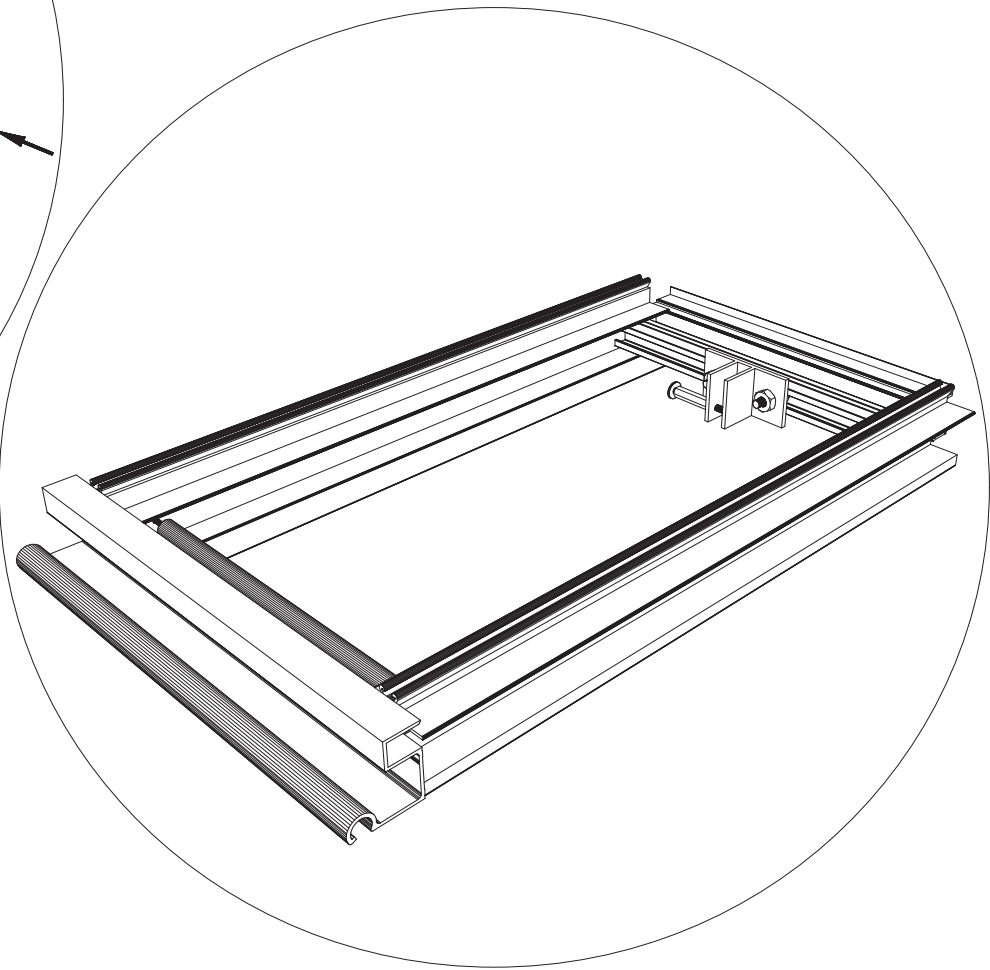
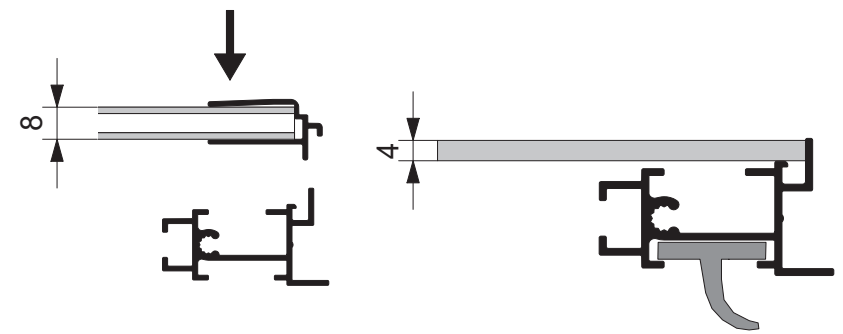
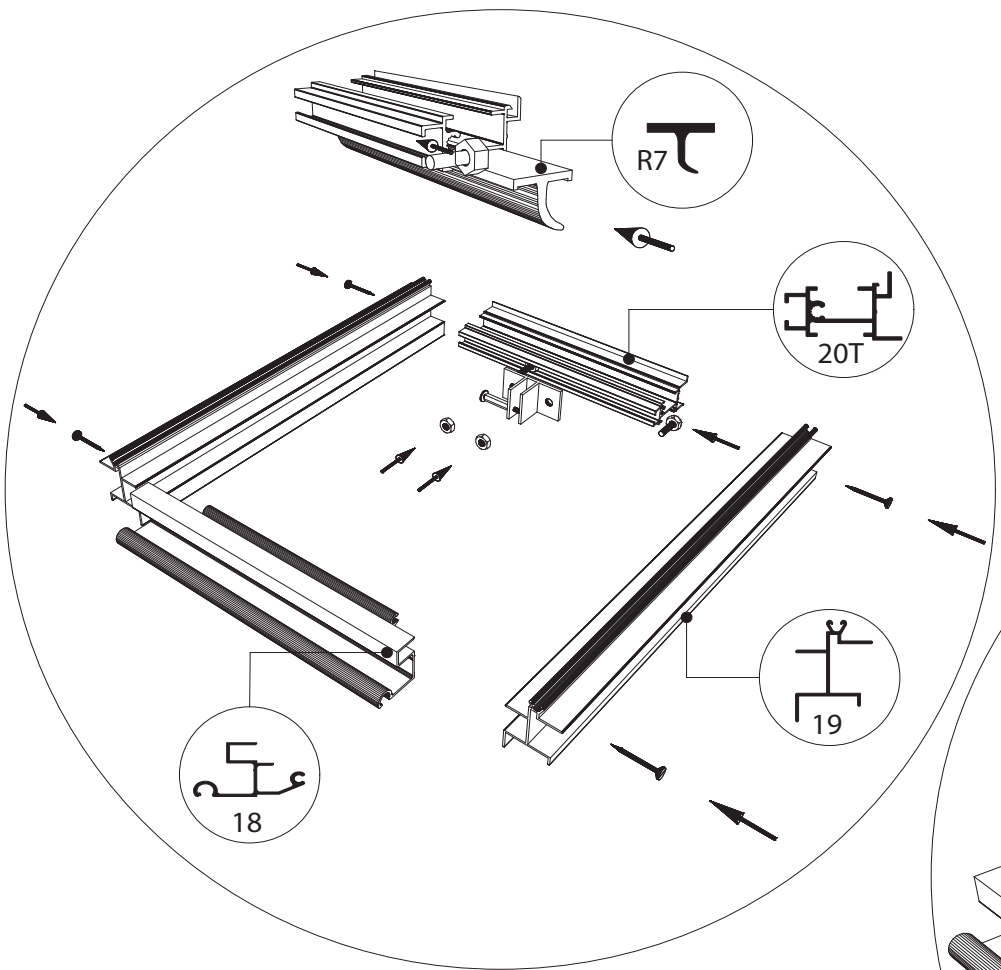


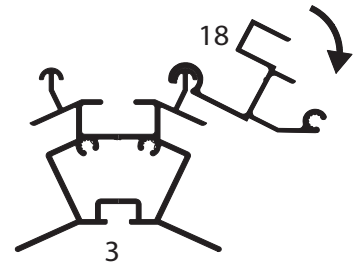
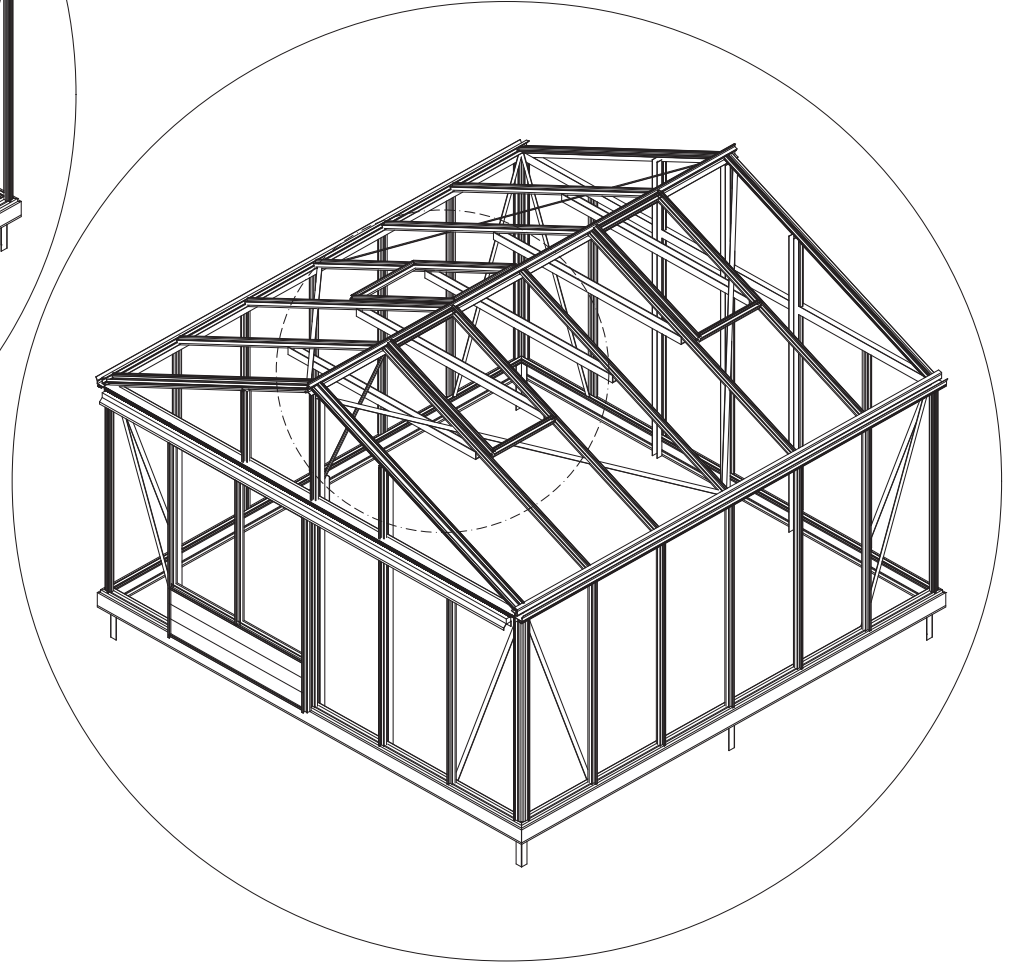
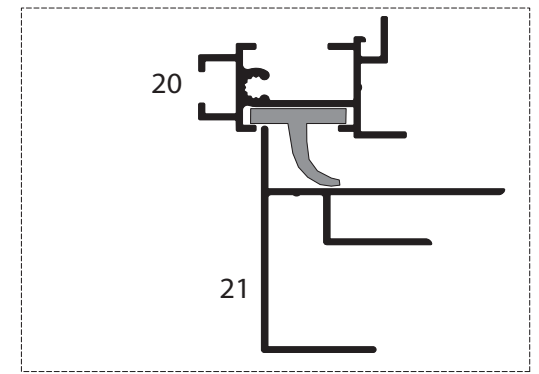
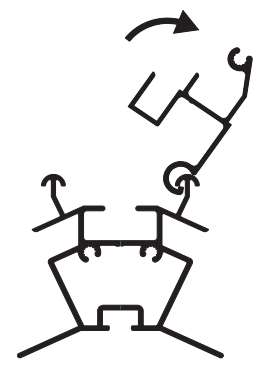
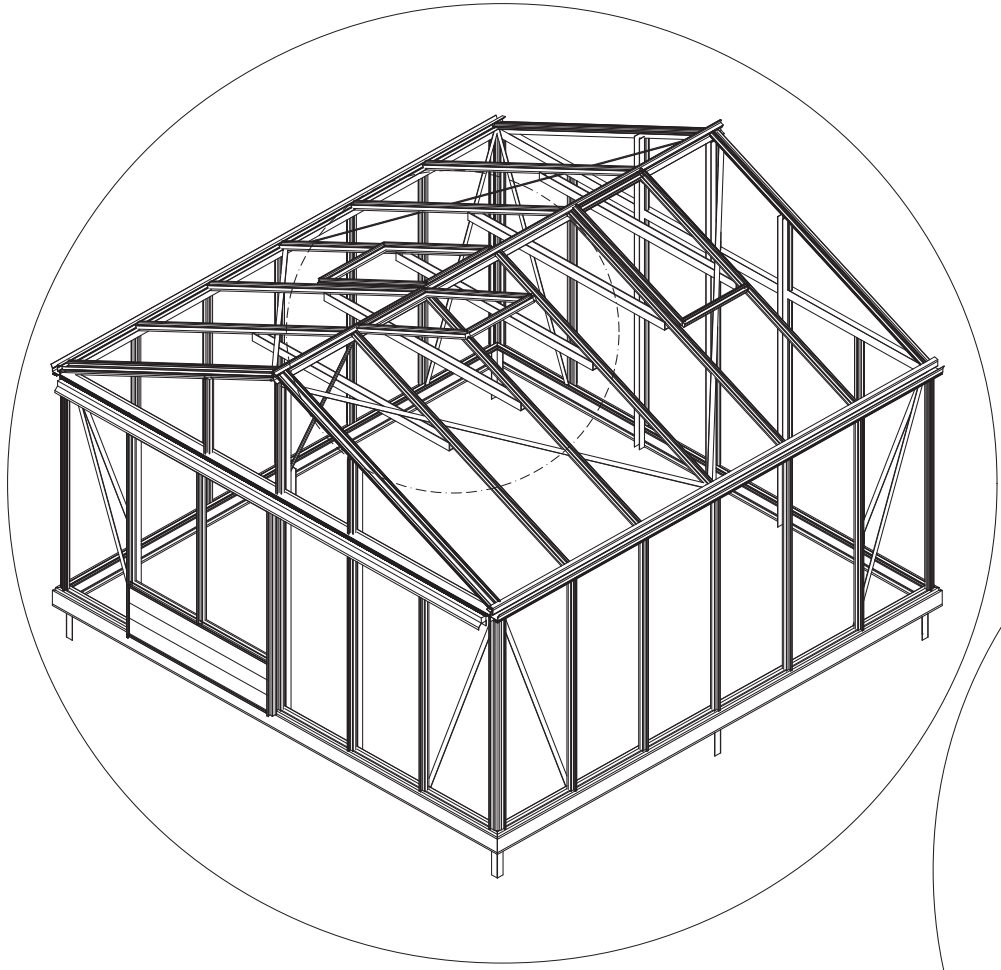


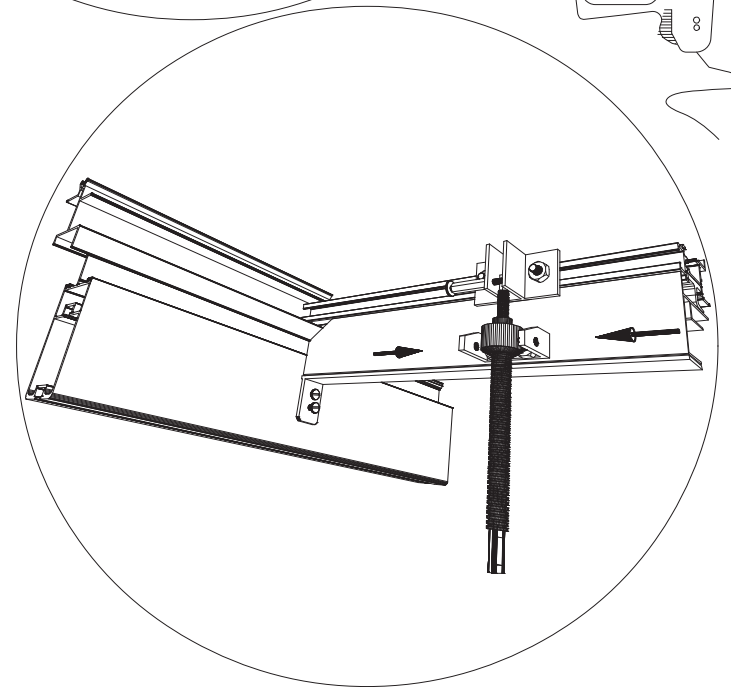
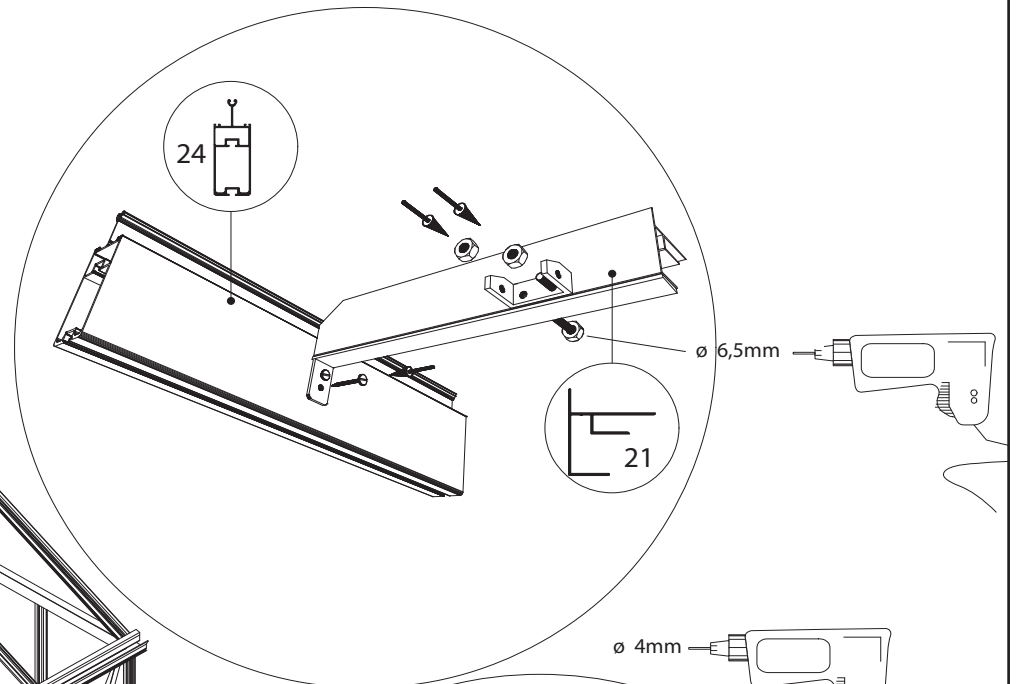
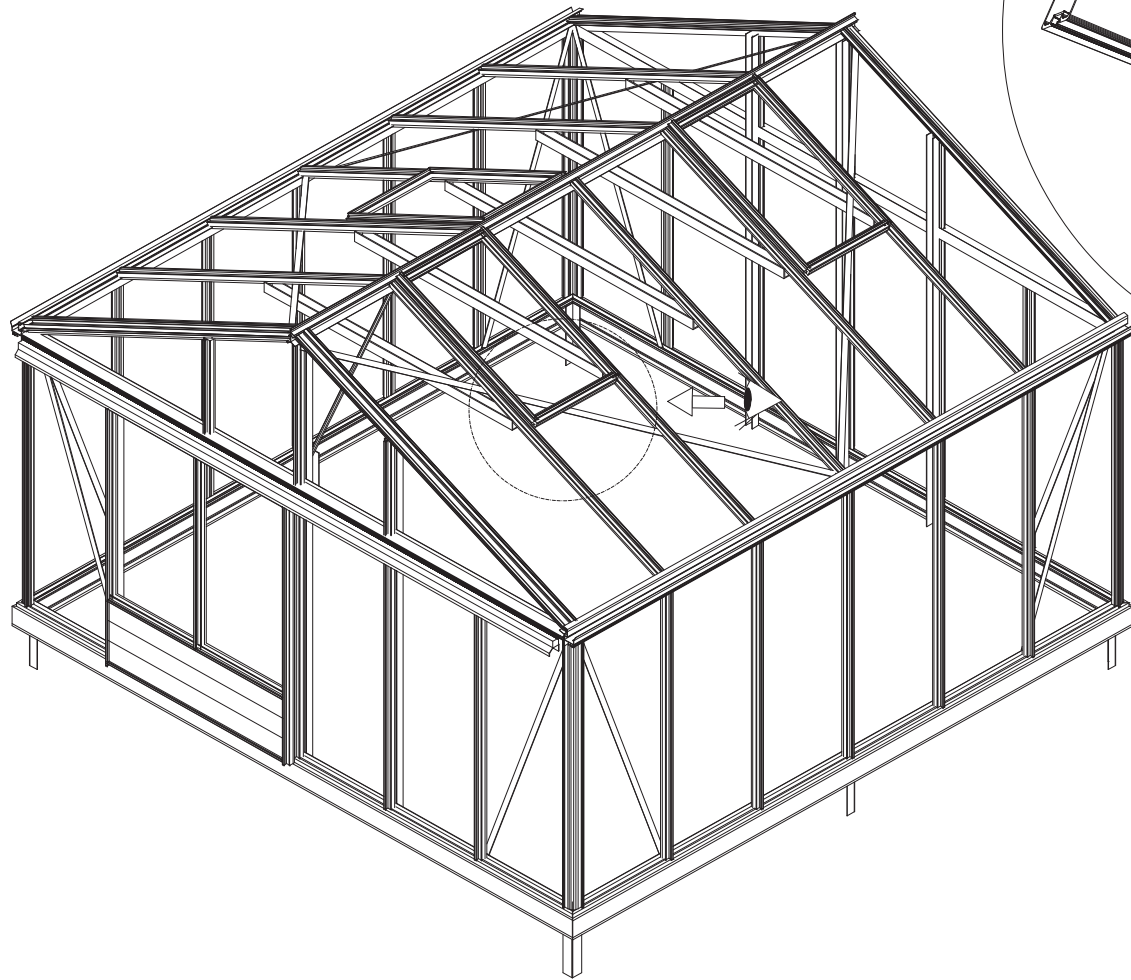




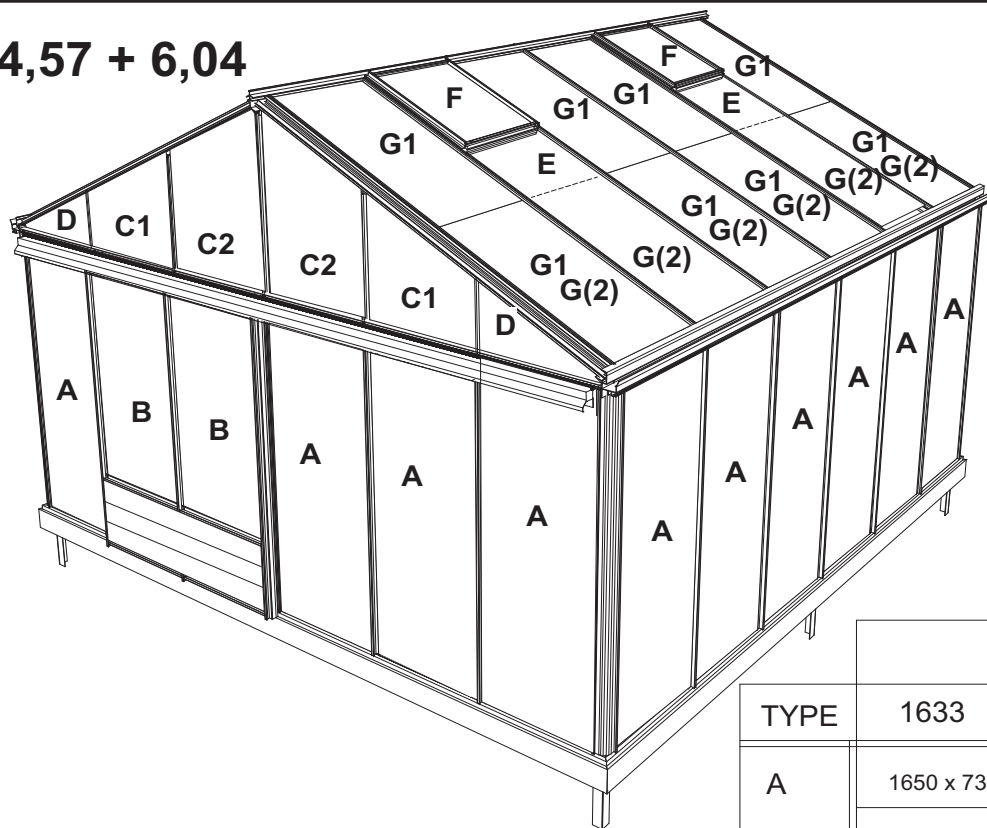




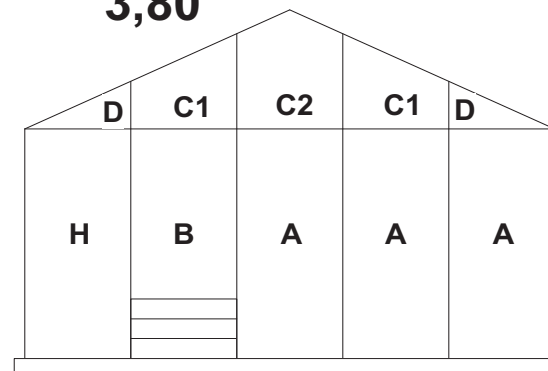




**4,57 + 6,04**



**3,80**



TYPE	3,80		4,57		6,04	
	1633	1833	1633	1833	1633	1833
A	1650 x 730	1850 x 730	1650 x 730	1850 x 730	1650 x 730	1850 x 730
B	1250 x 730	1450 x 730	1250 x 663	1450 x 663	1250 x 663	1450 x 663
C 1	400x730x735	400x730x735	773x730x420	773x730x420	1098x730x753	1098x730x753
C 2	740x730x905	740x730x905	1128x730x778	1128x730x778	11x1438x730x1100	11x1438x730x1100
D	50x745x395	50x745x395	415x745x50	415x745x50	751x1485x53	751x1485x53
E	1225 x 730	1225 x 730	1650 x 730	1650 x 730	825 x 730	825 x 730
F	825 x 730	825 x 730	825 x 730	825 x 730	825 x 730	825 x 730
G1	2050 x 730	2050 x 730	1250 x 730	1250 x 730	1650 x 730	1650 x 730
G (2)	—	—	—	—	1650 x 730	1650 x 730
H	1650 x 573	1850 x 573	—	—	—	—



