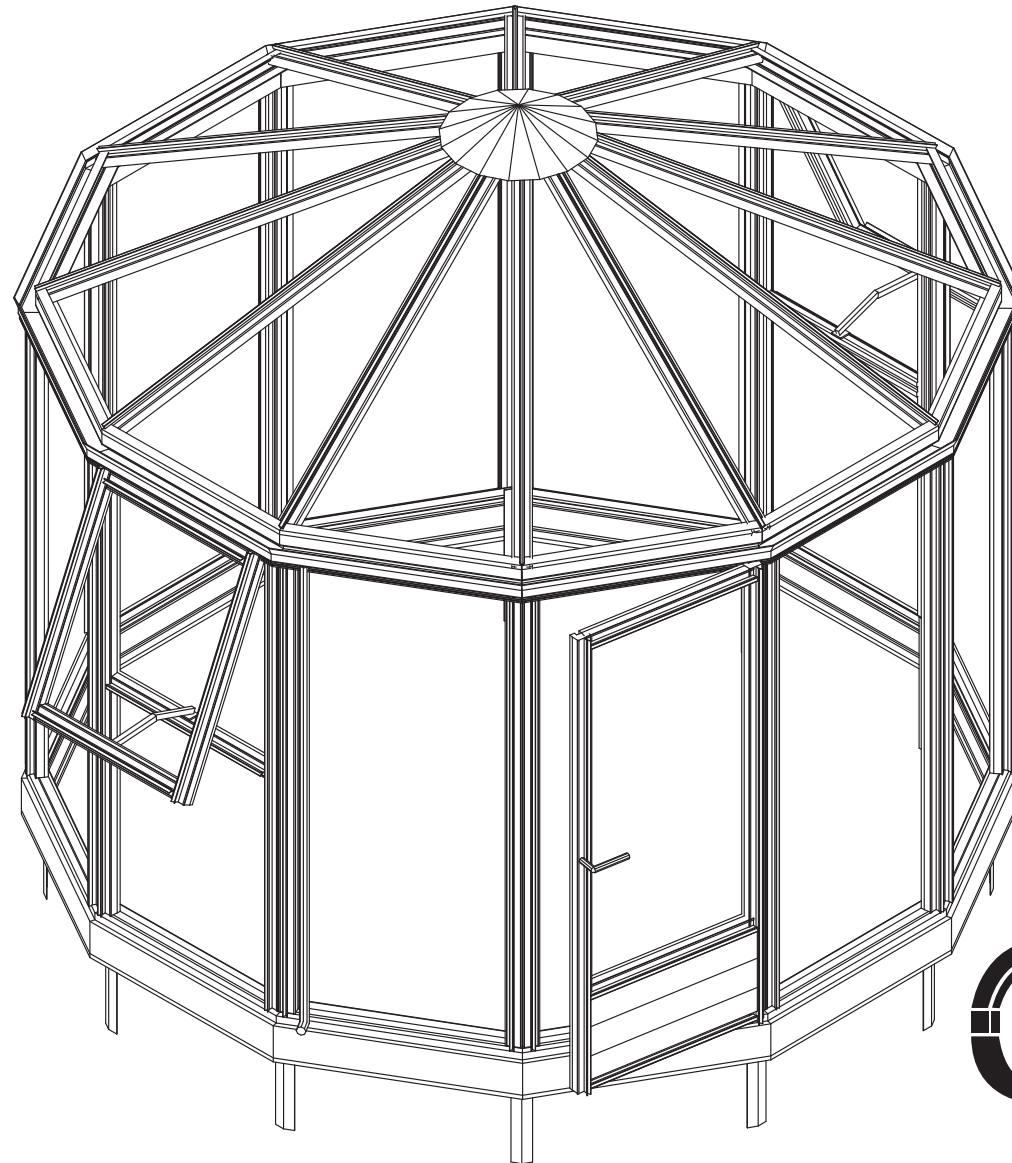


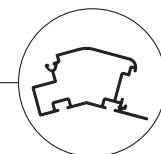
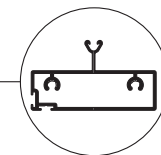
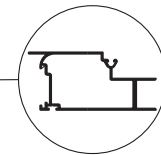
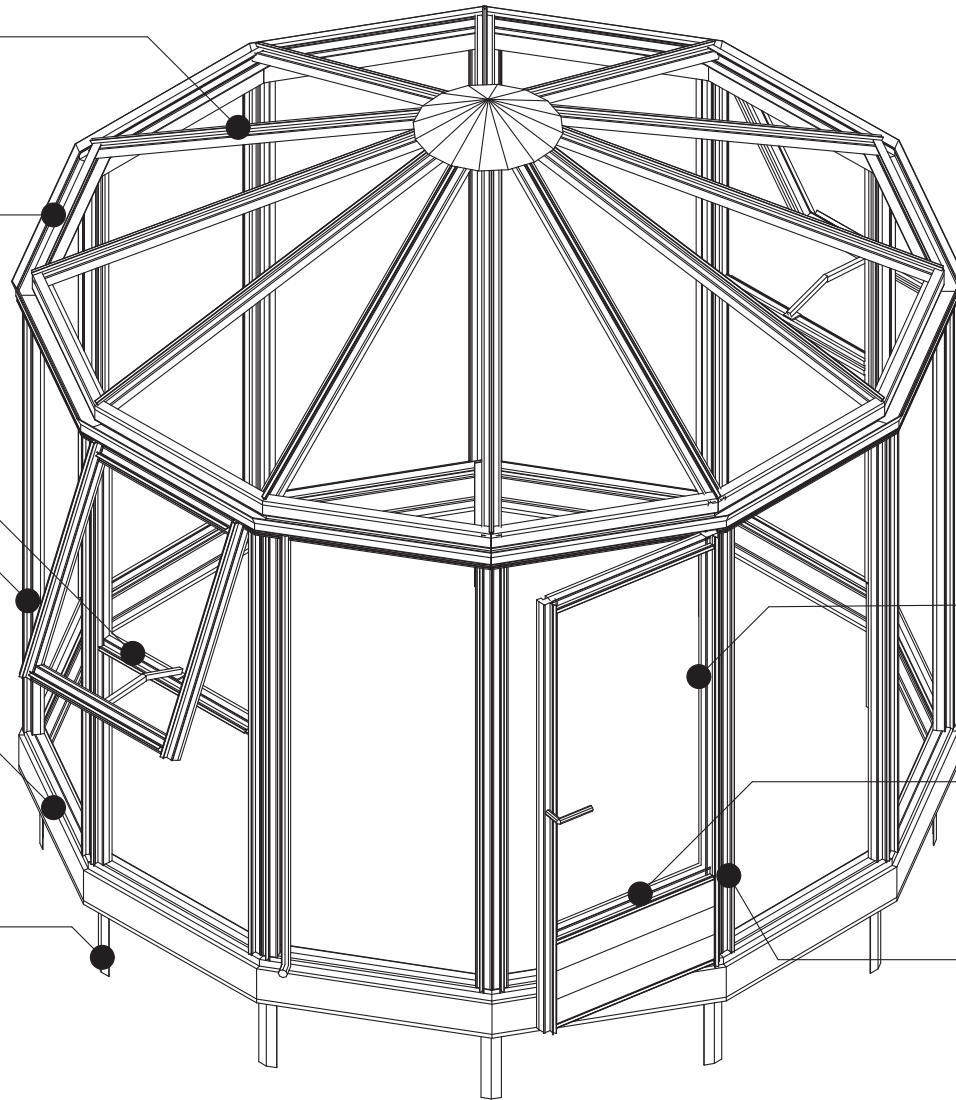
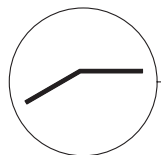
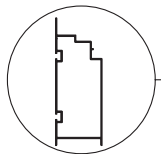
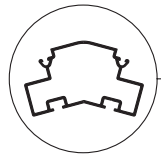
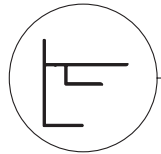
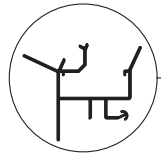
Rondon

3 m

4 m

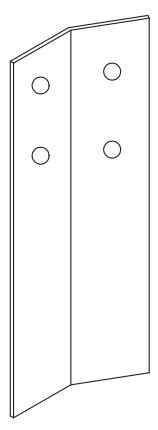


 euro-serre

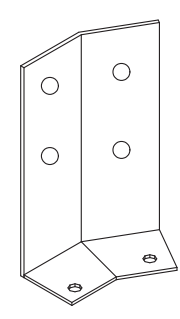


- Attention! Check inside the foundation for more profiles .
- Achtung! Prüfen sie das fundament für weitere profile .
- Opgelet! Kijk in de fundering voor andere profielen .
- Attention! Regarde à l'intérieur du fondation pour plussiers profils .
- Observera att en del profiler ligger i sockelprofilen !!

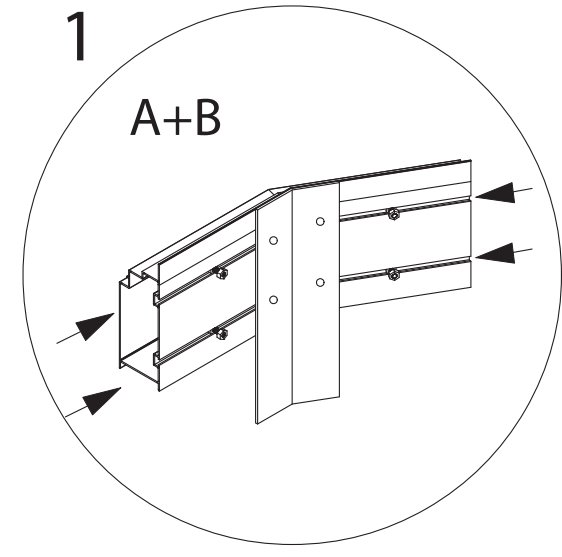
A



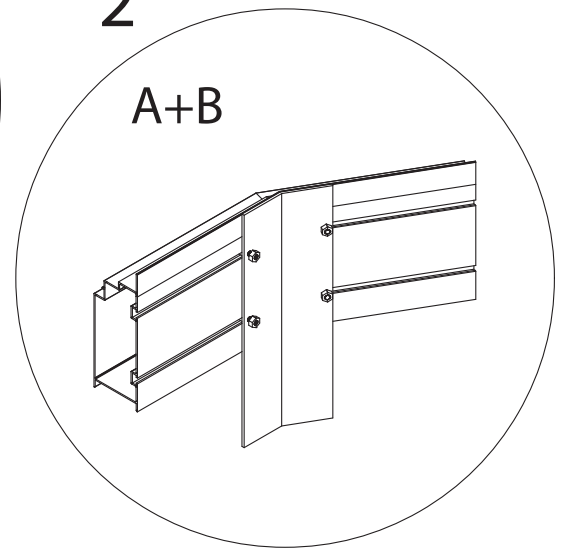
B



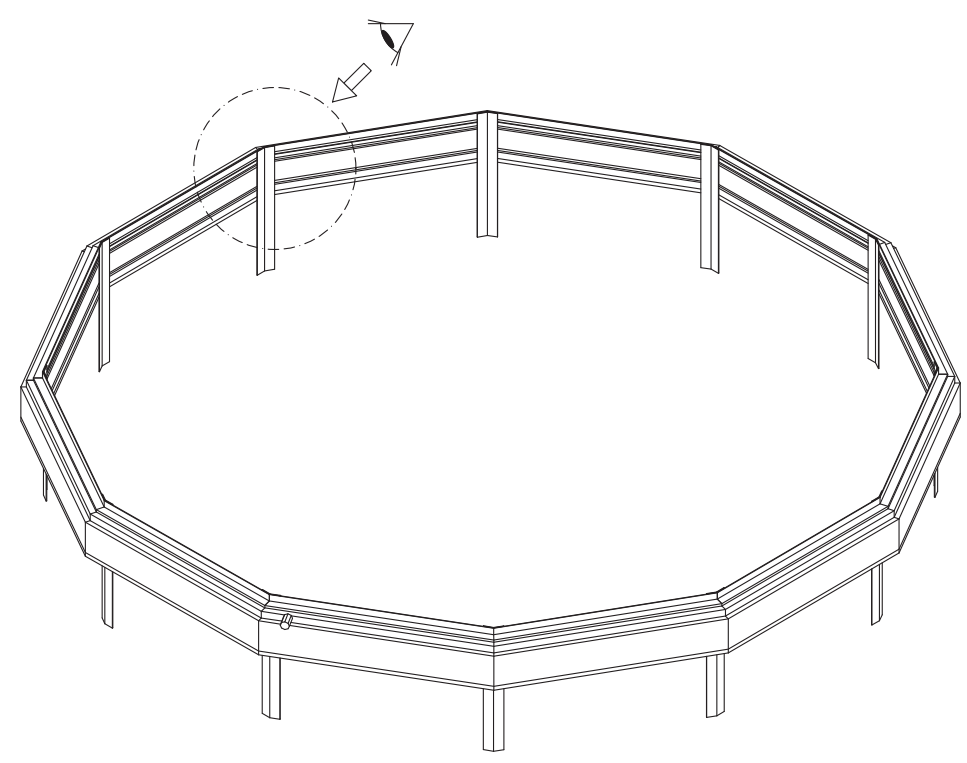
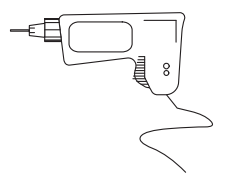
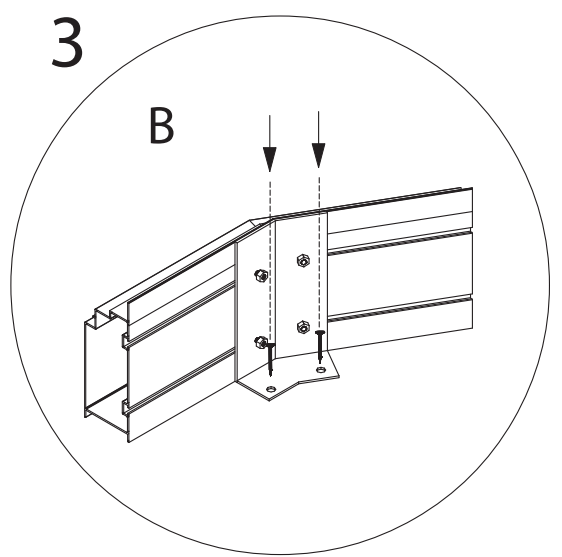
1

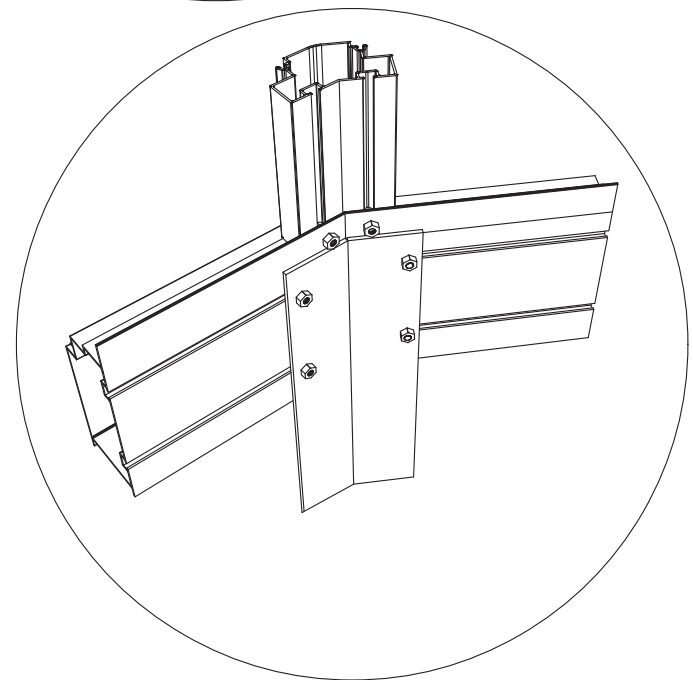
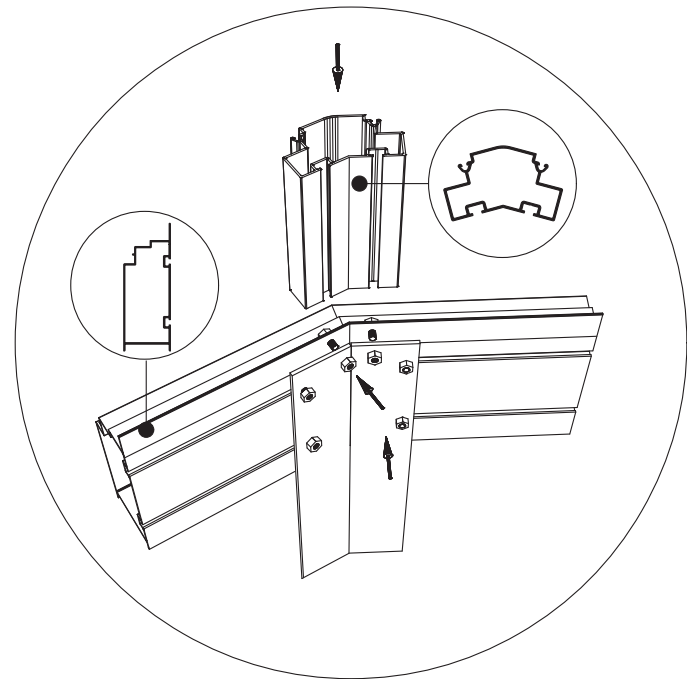
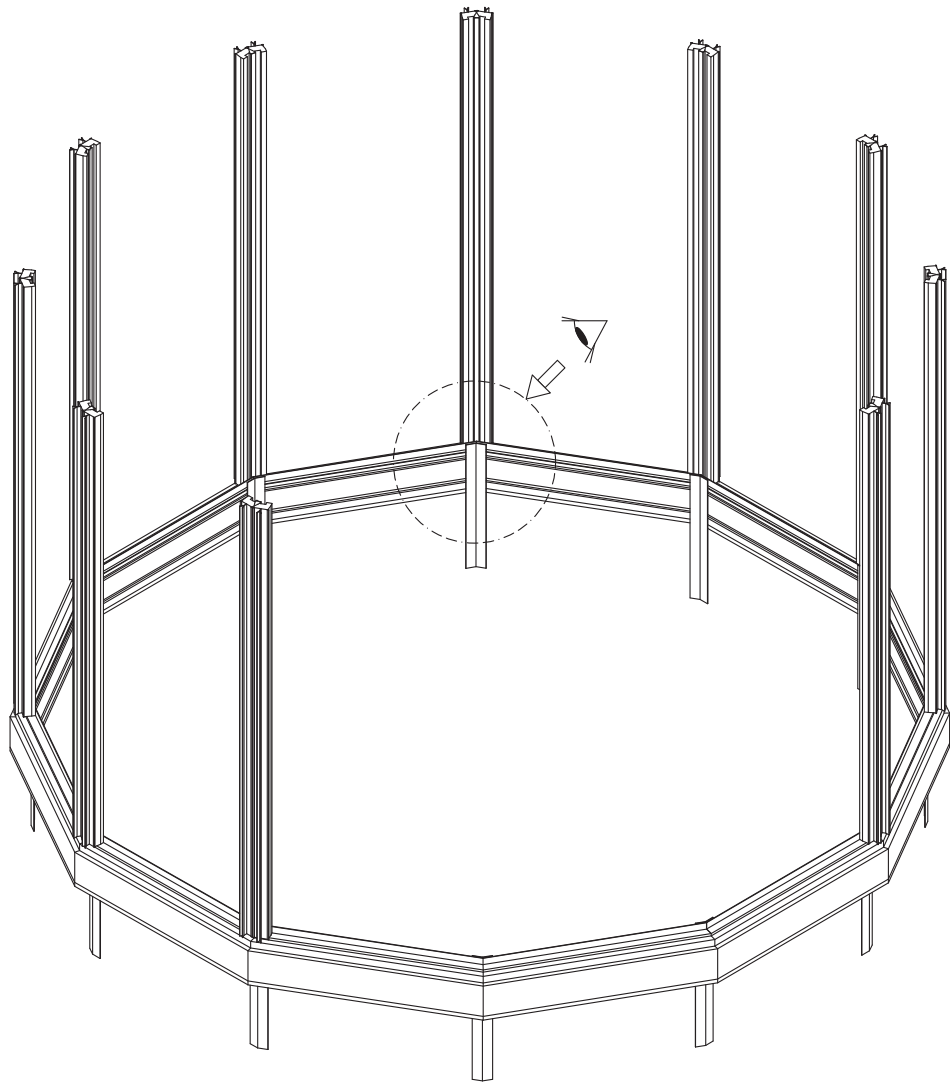


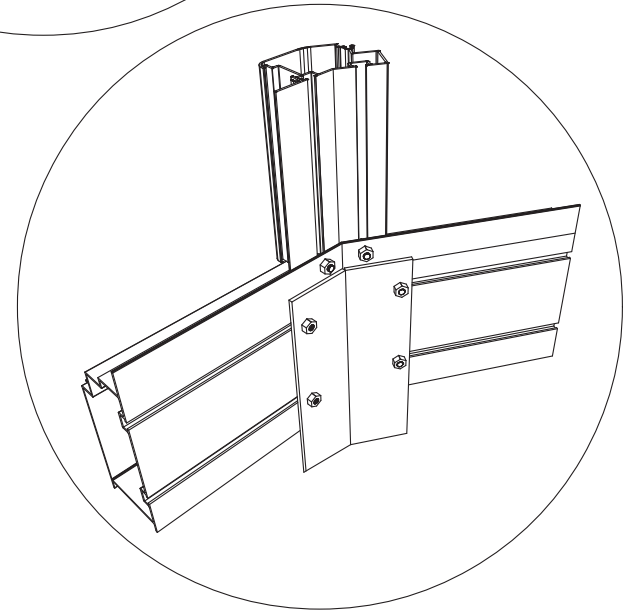
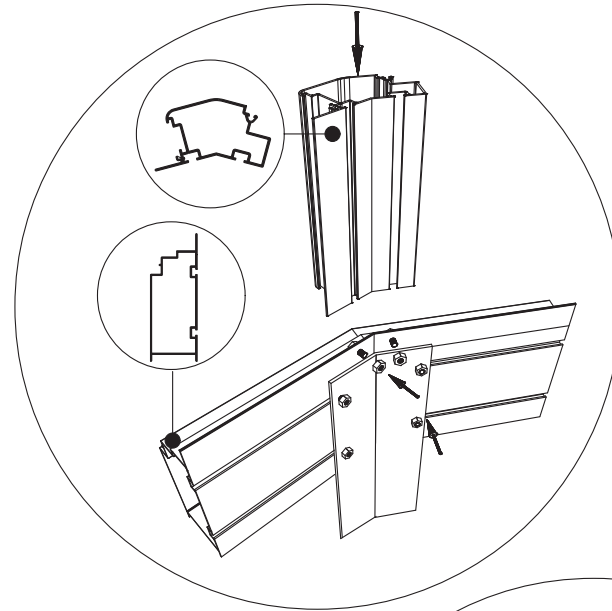
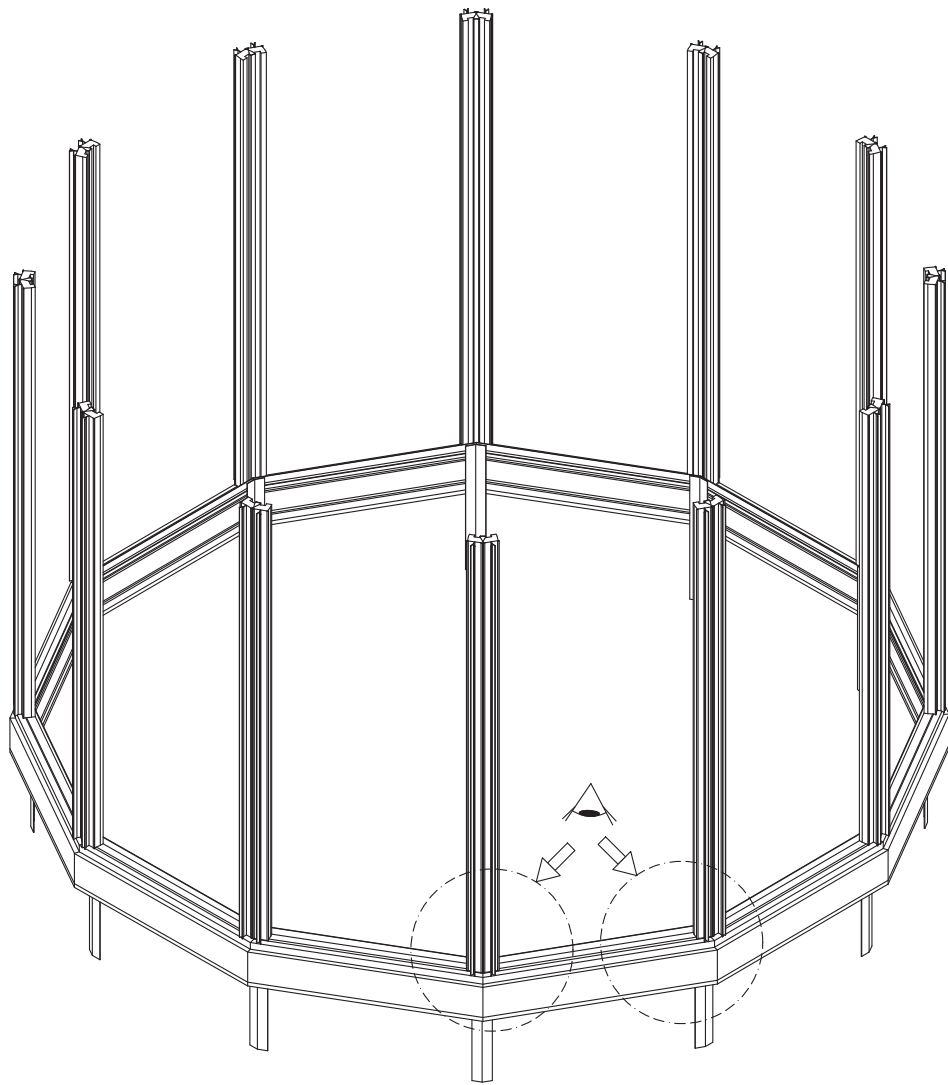
2

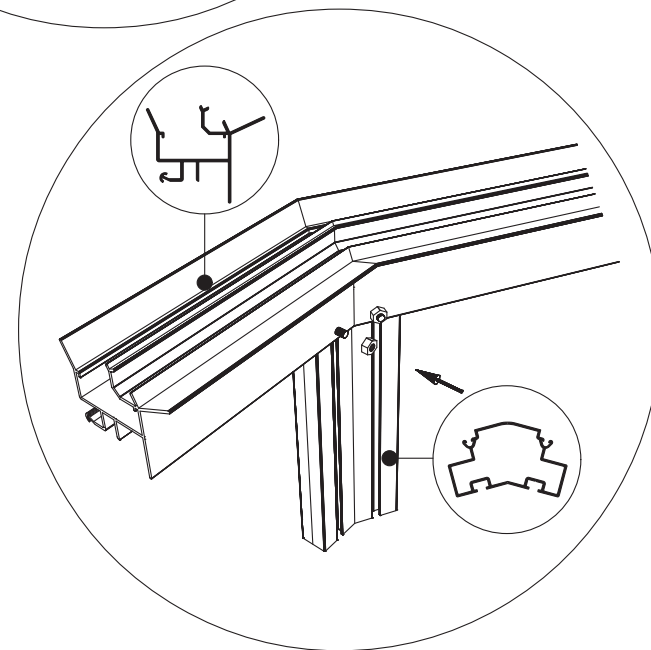
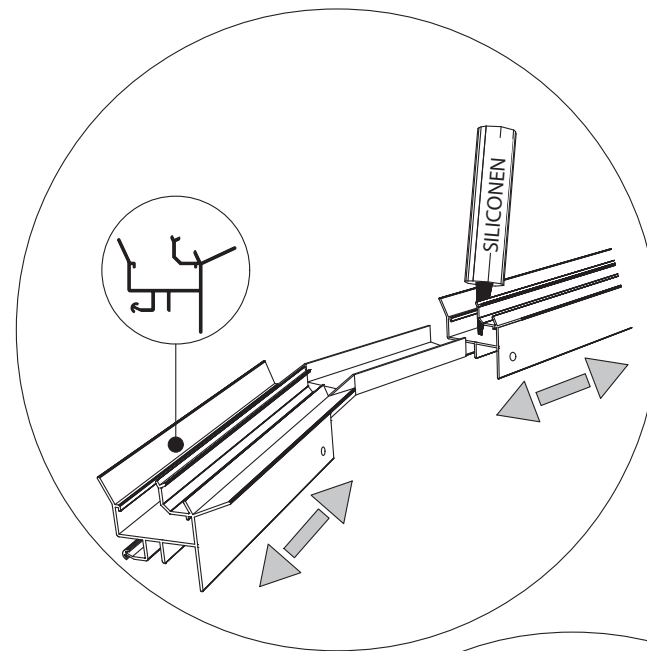
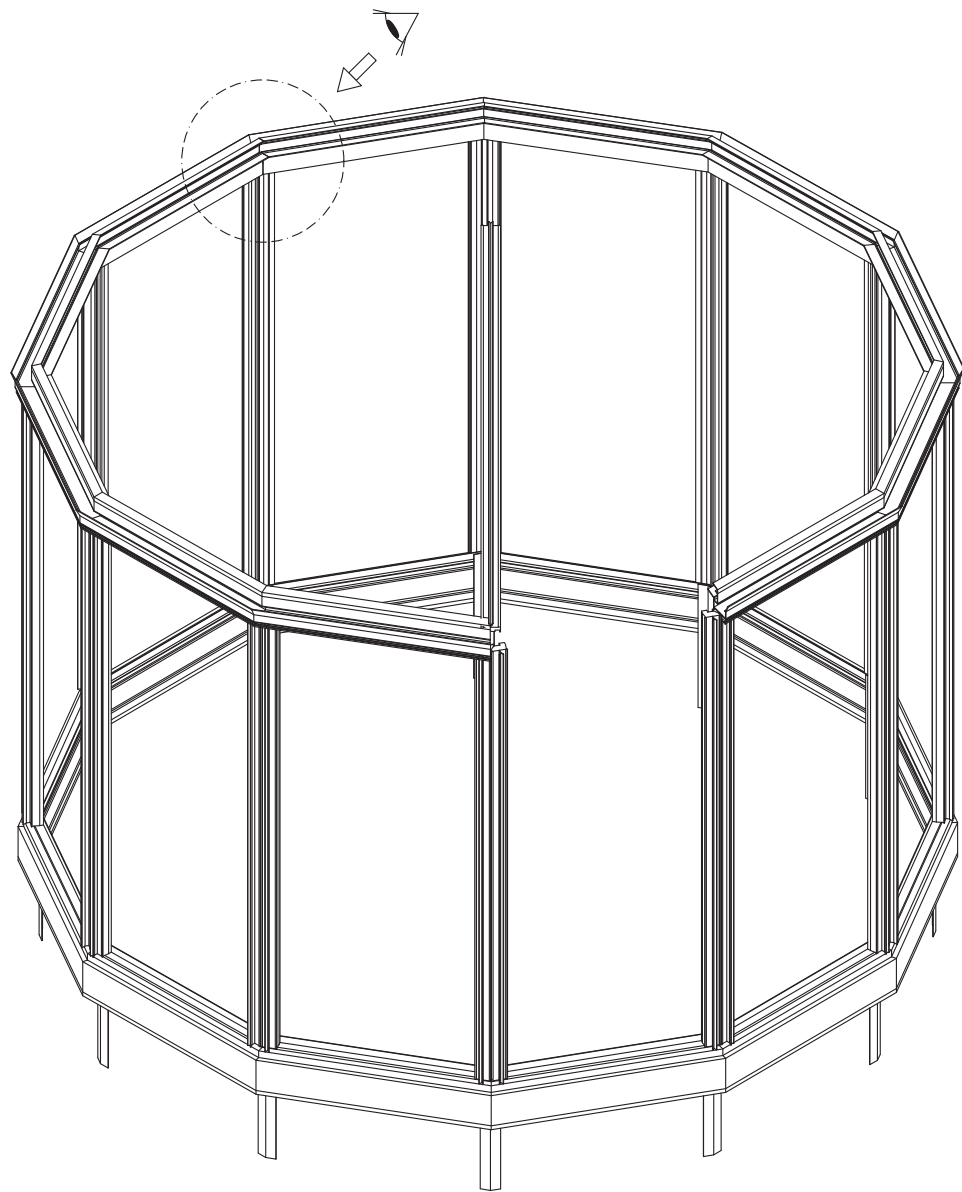


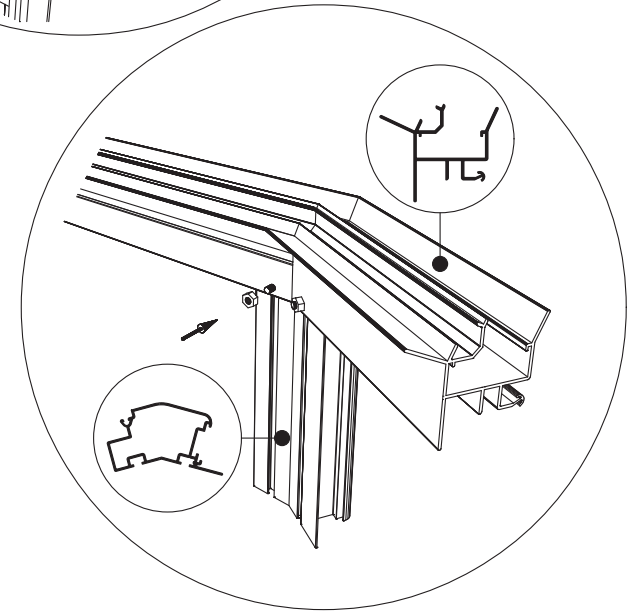
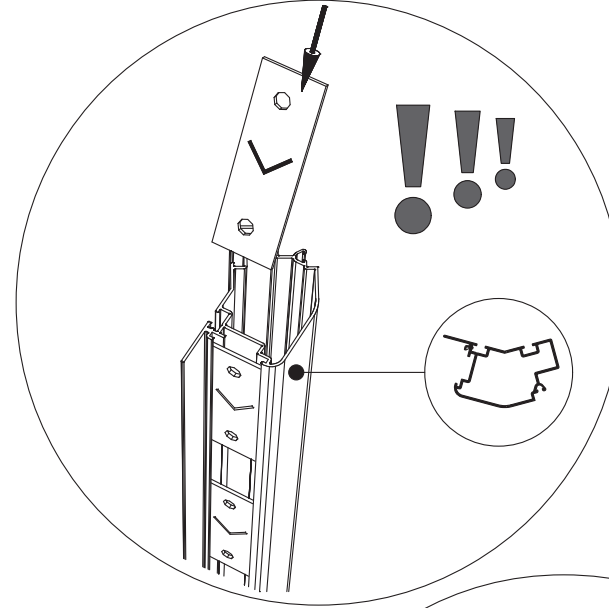
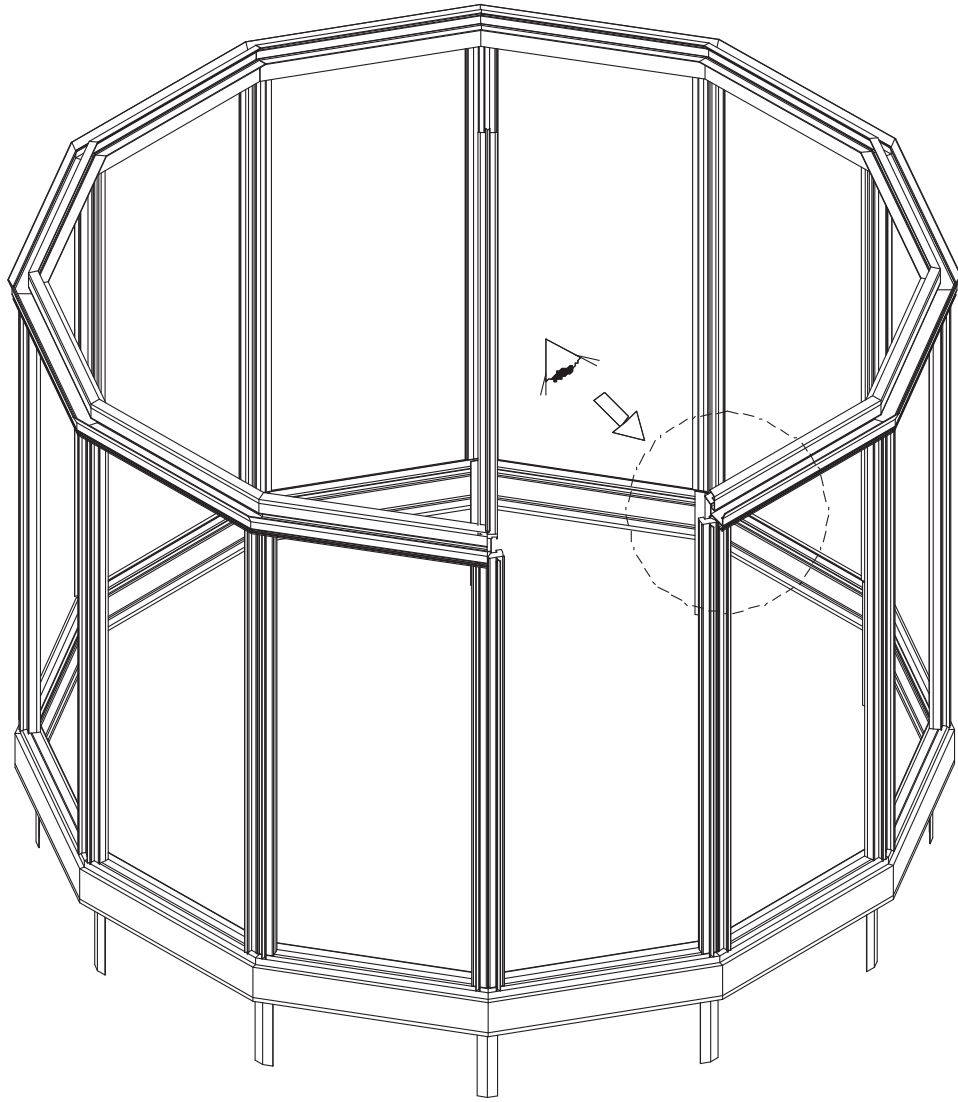
3

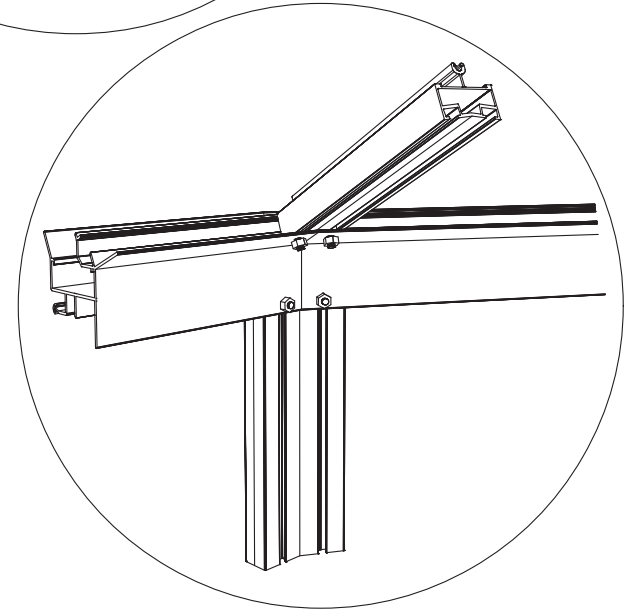
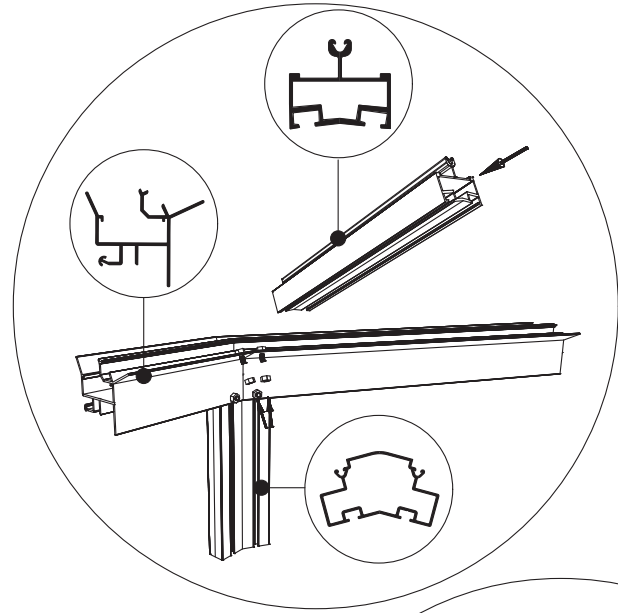
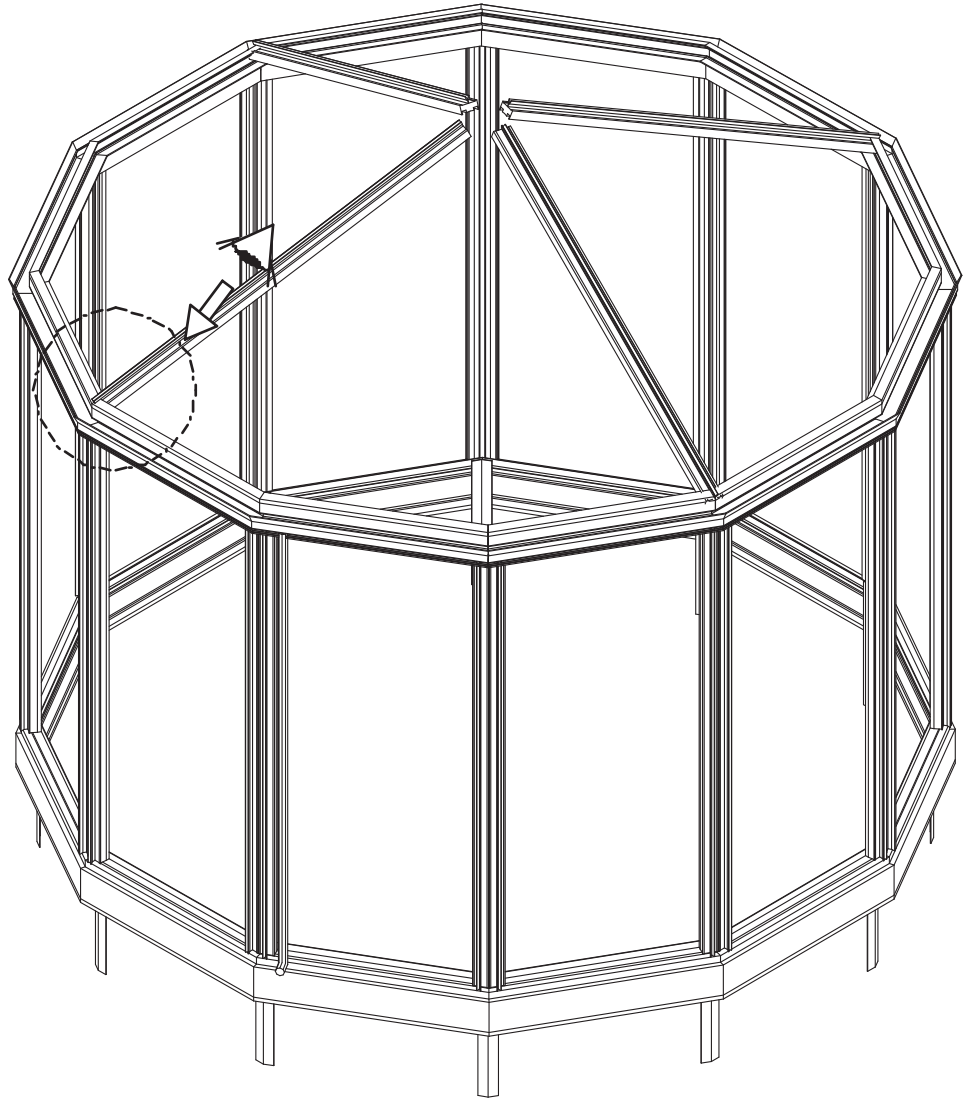


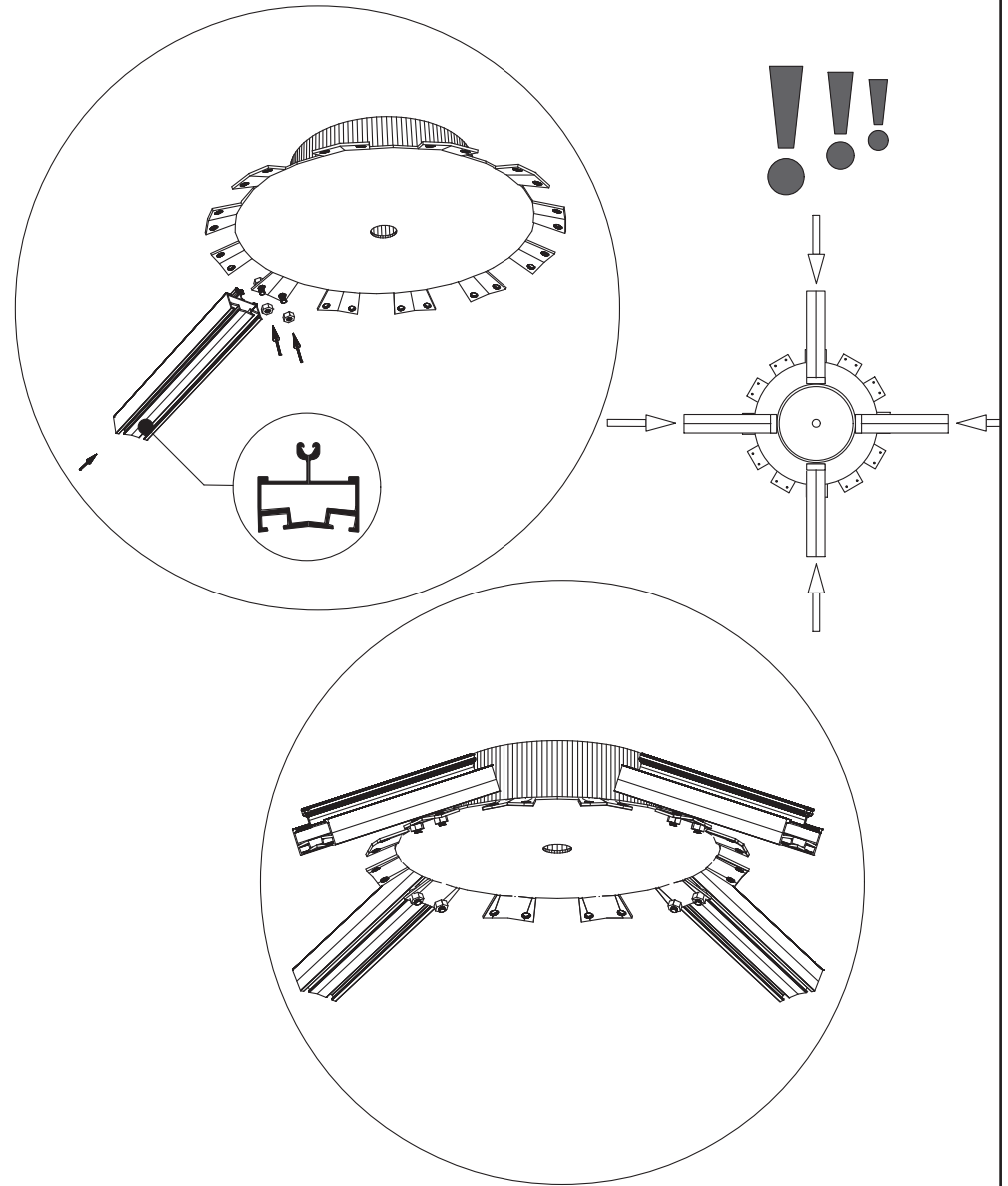
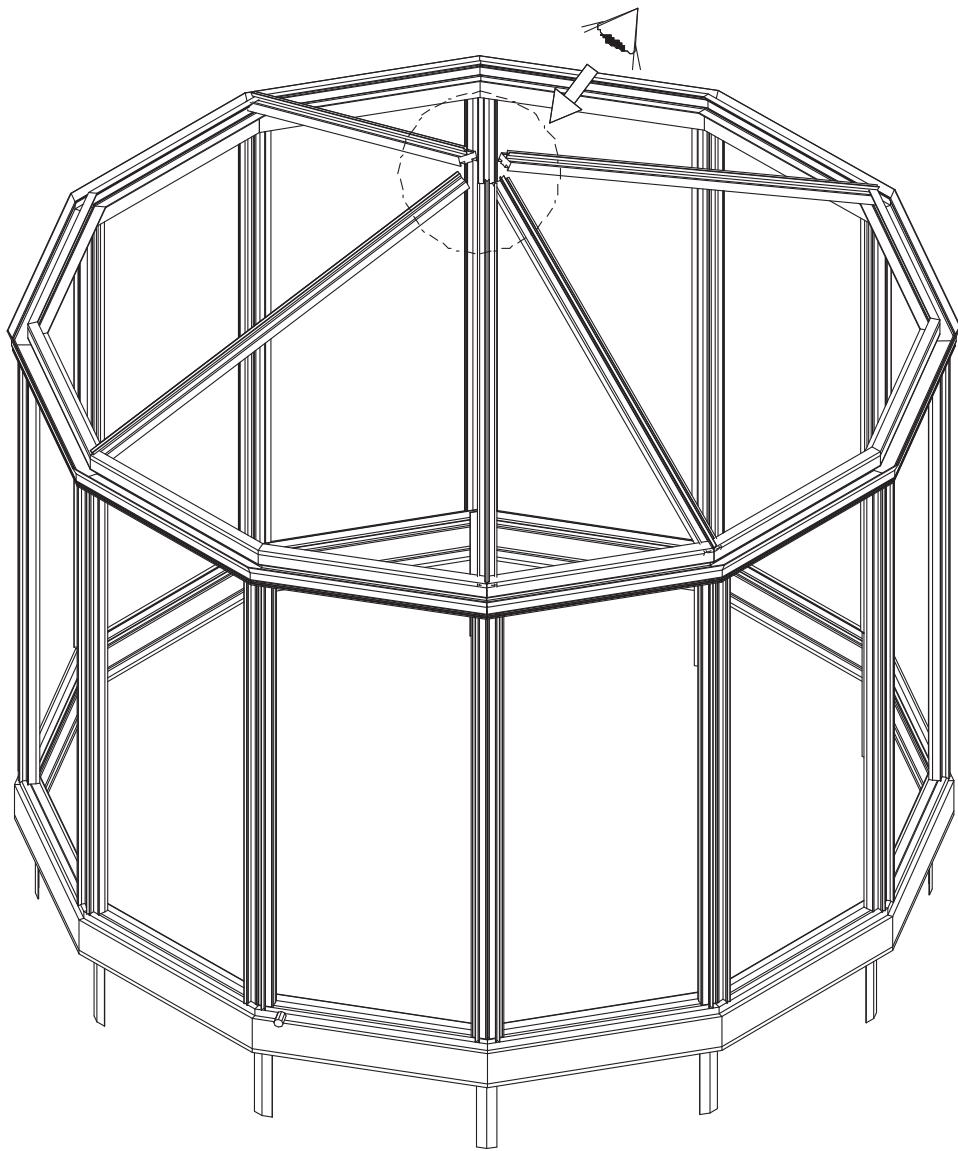


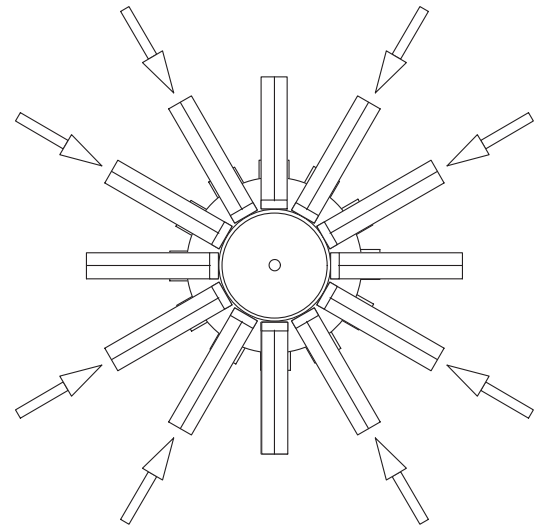
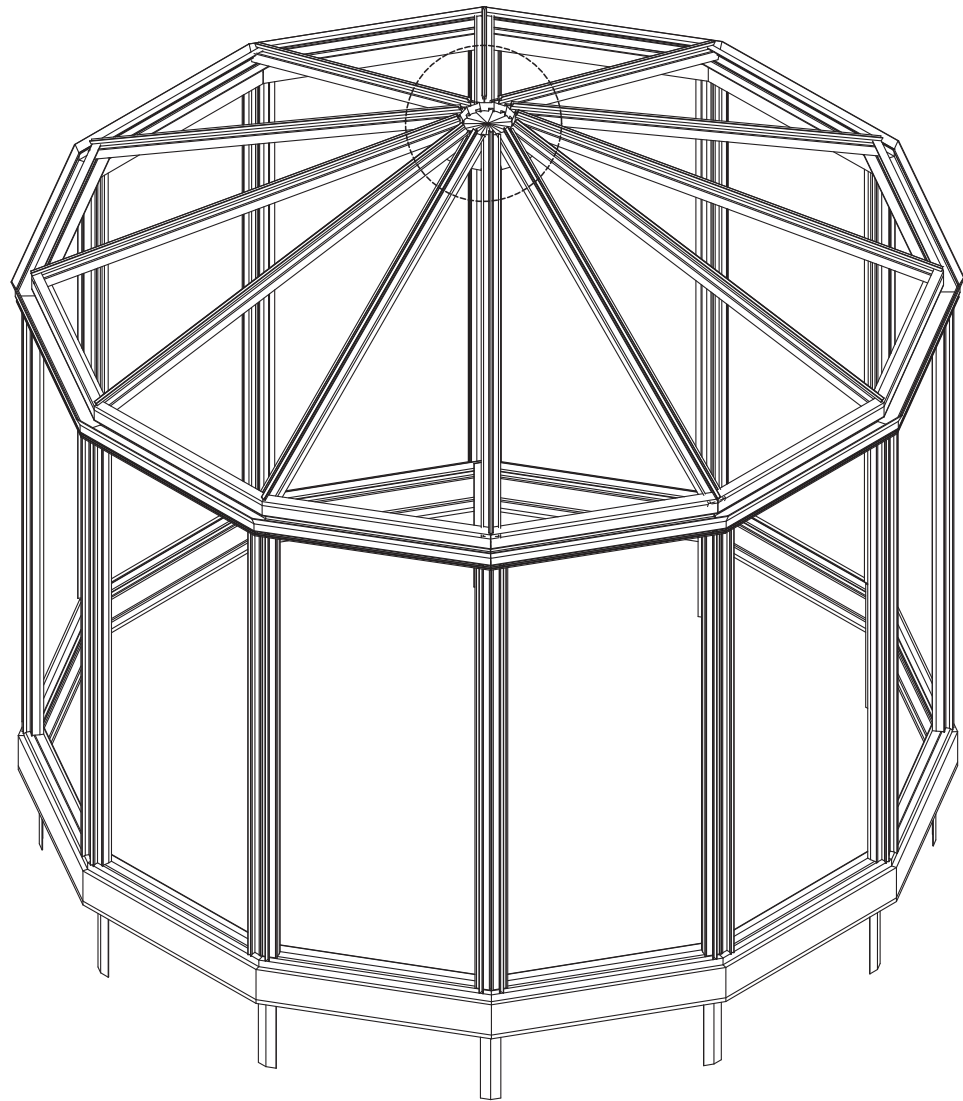


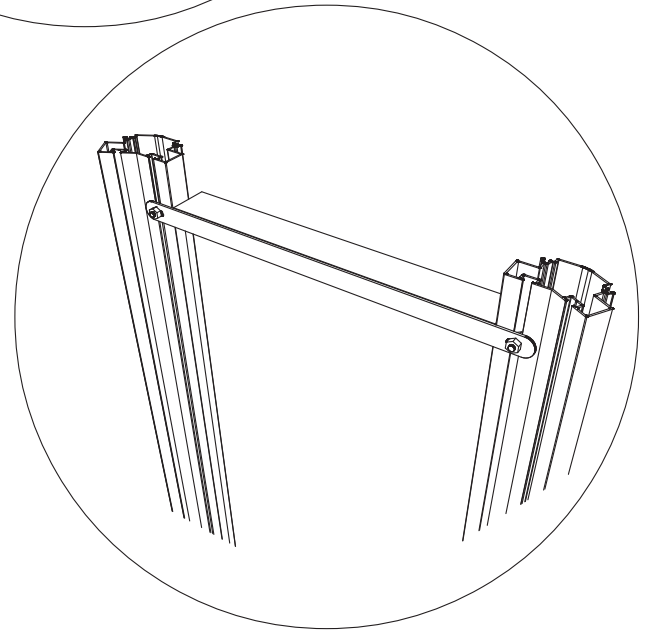
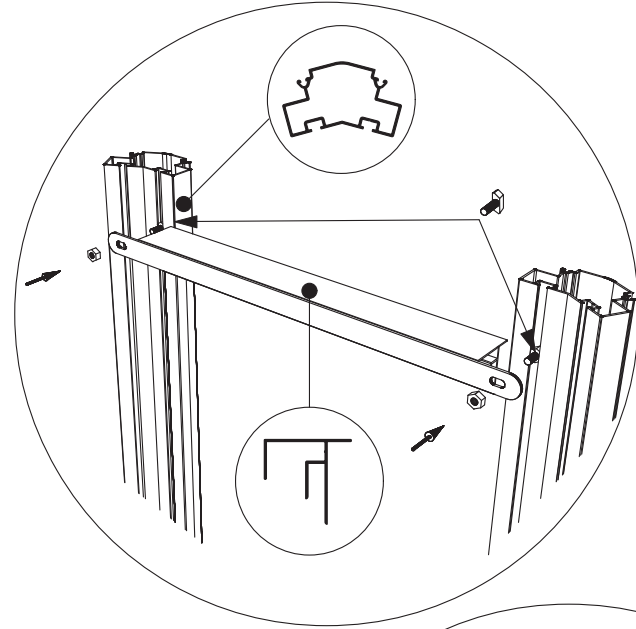
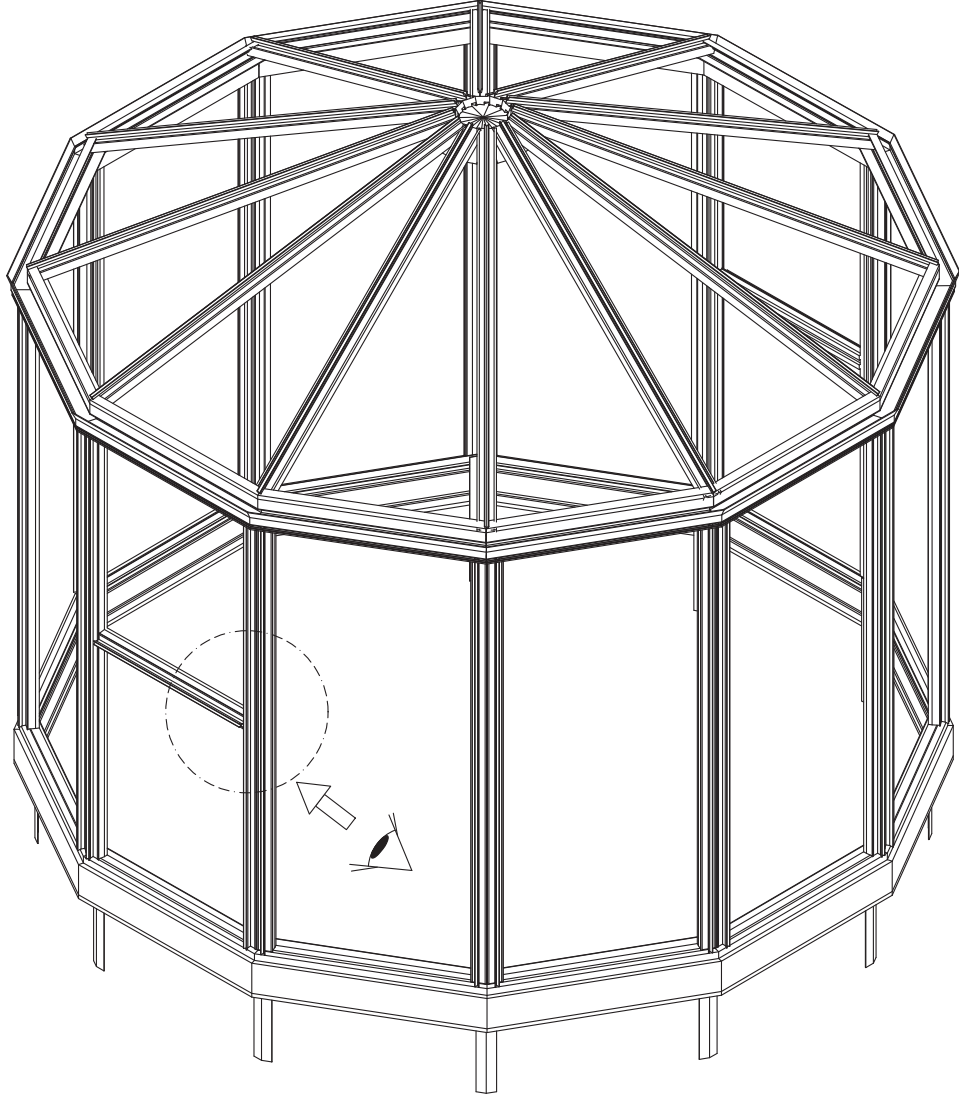


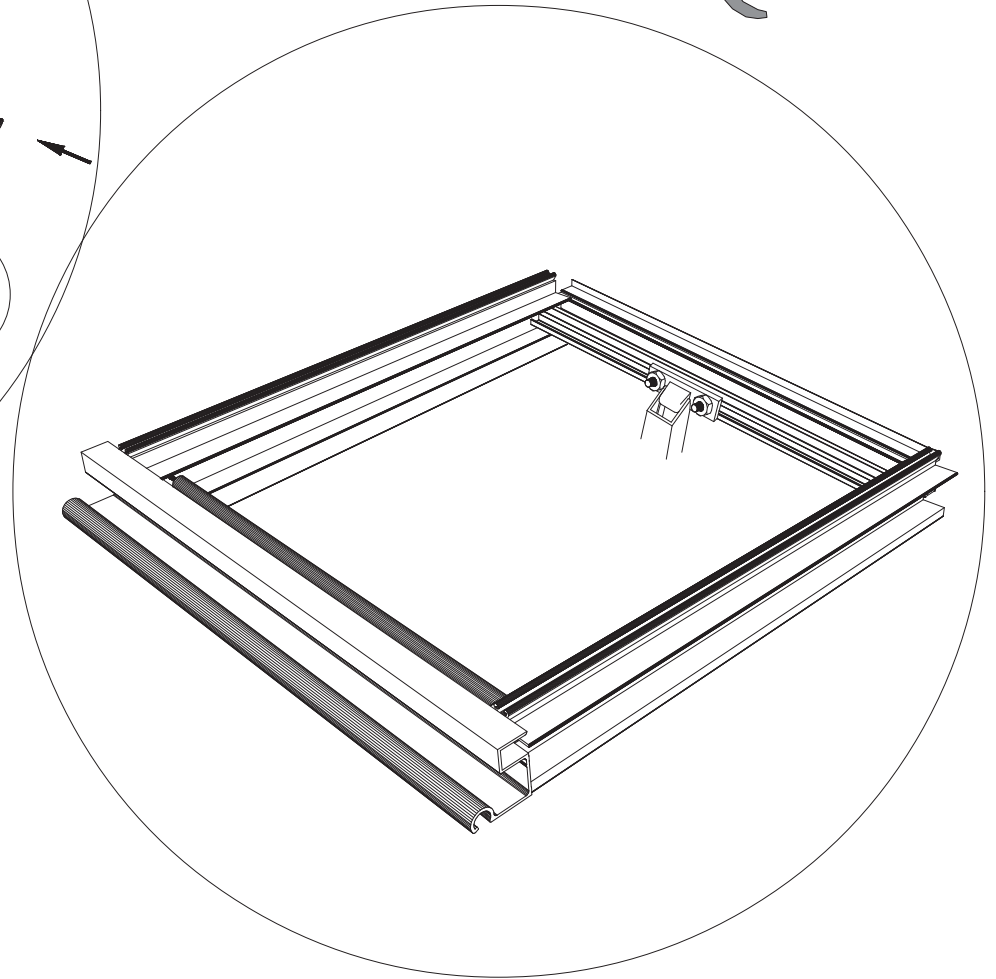
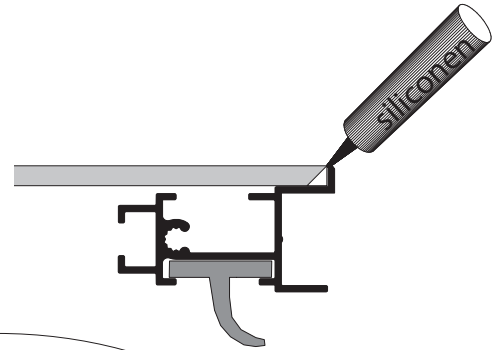
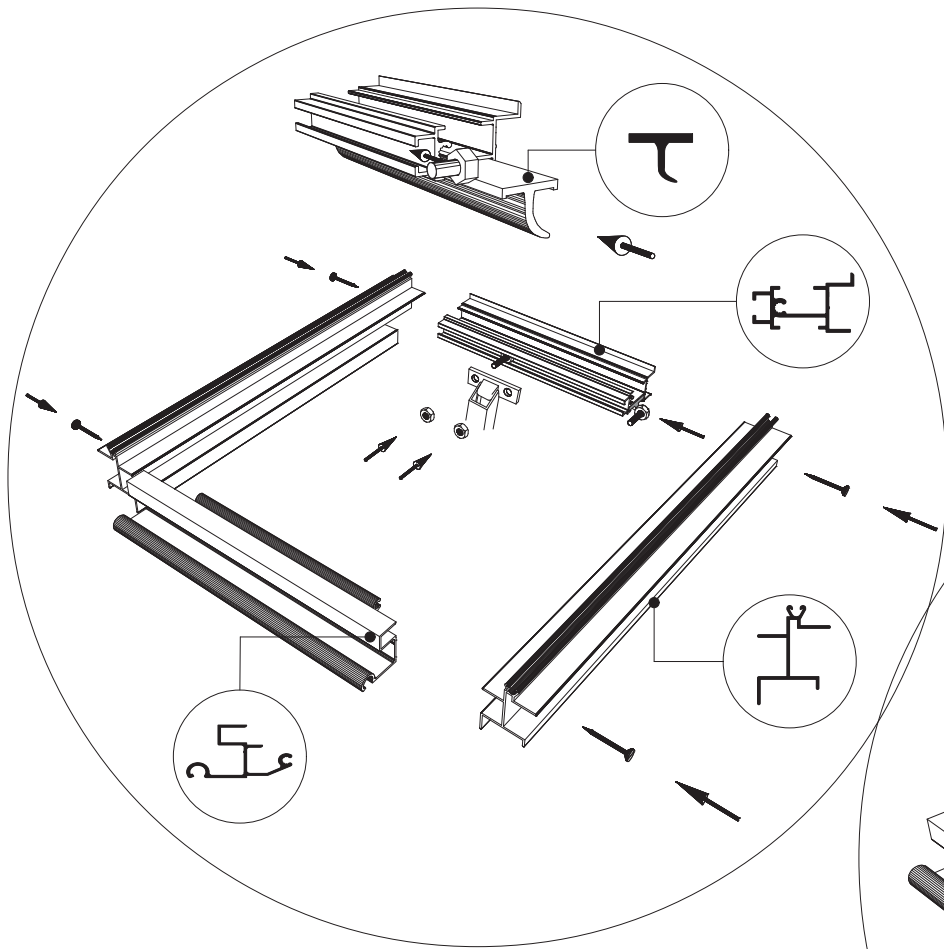


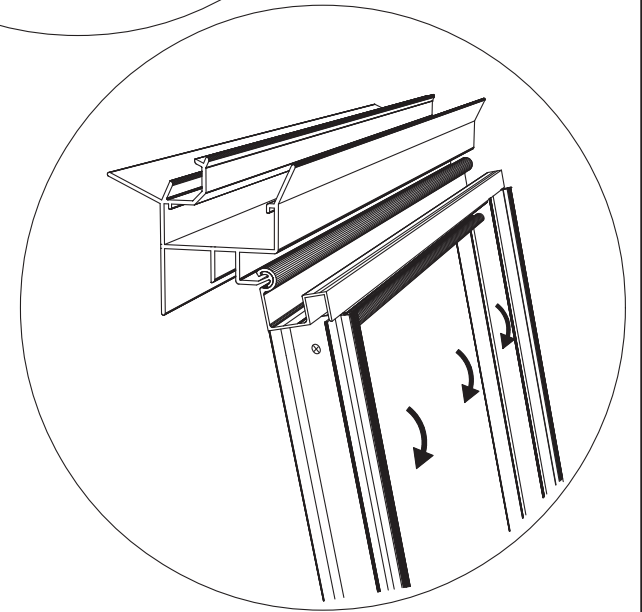
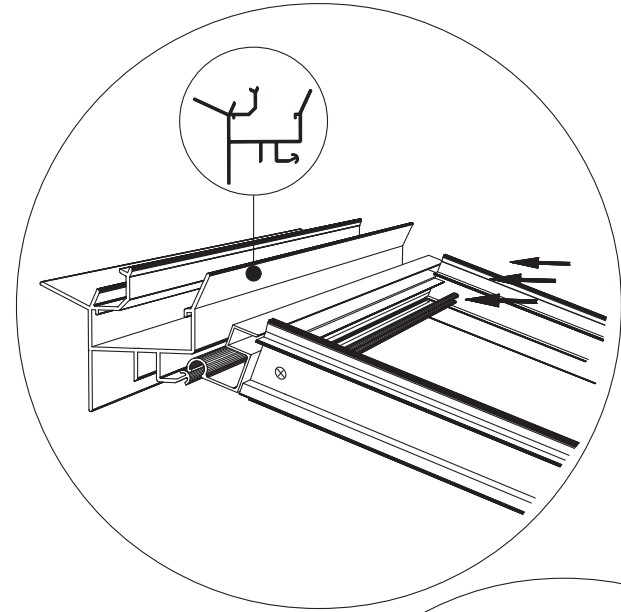
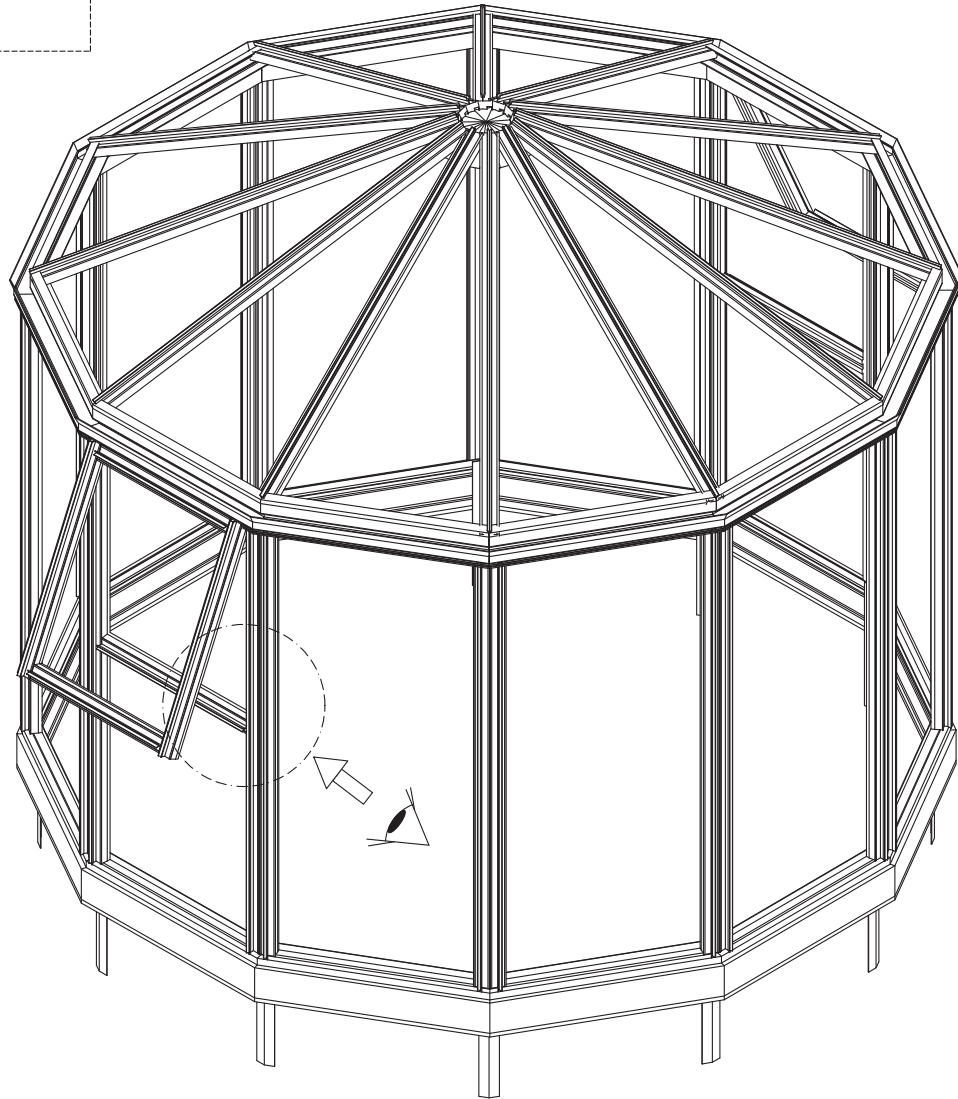
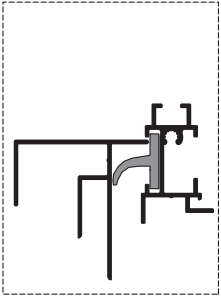


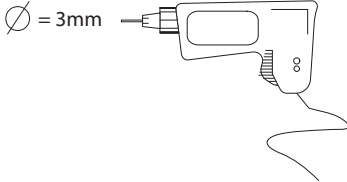
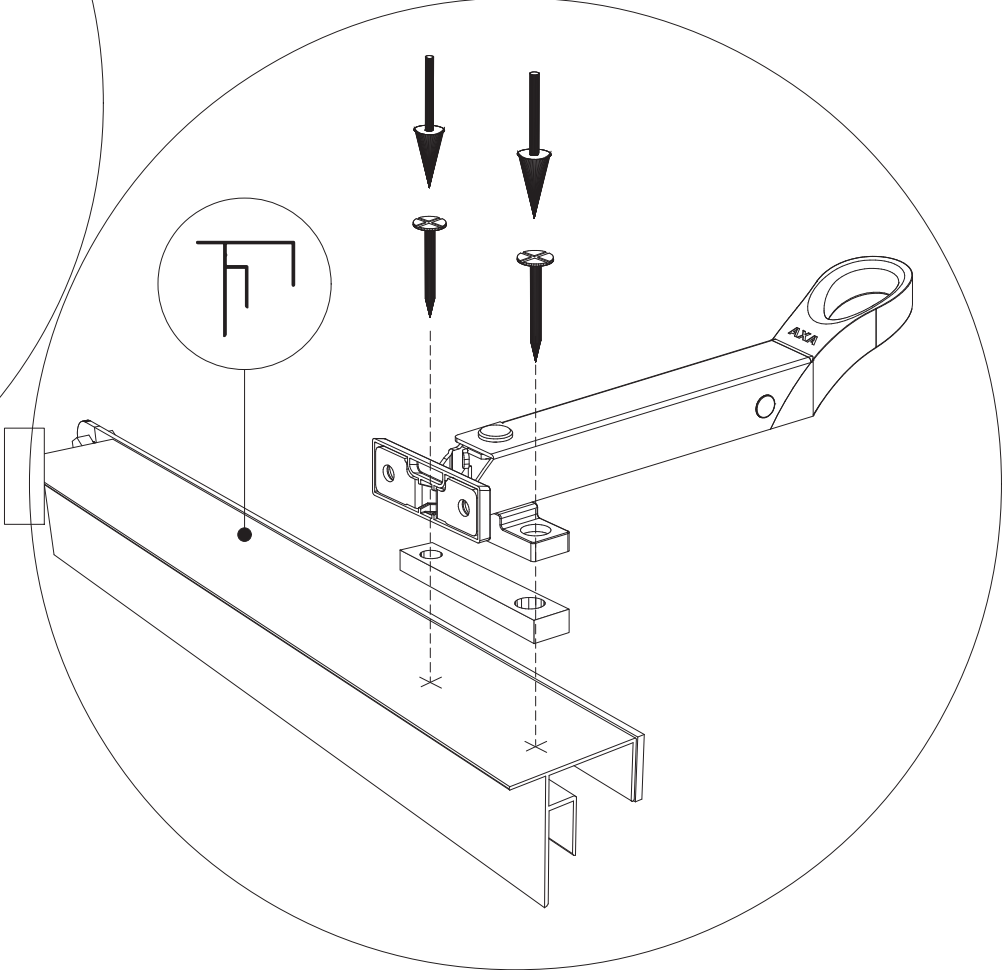
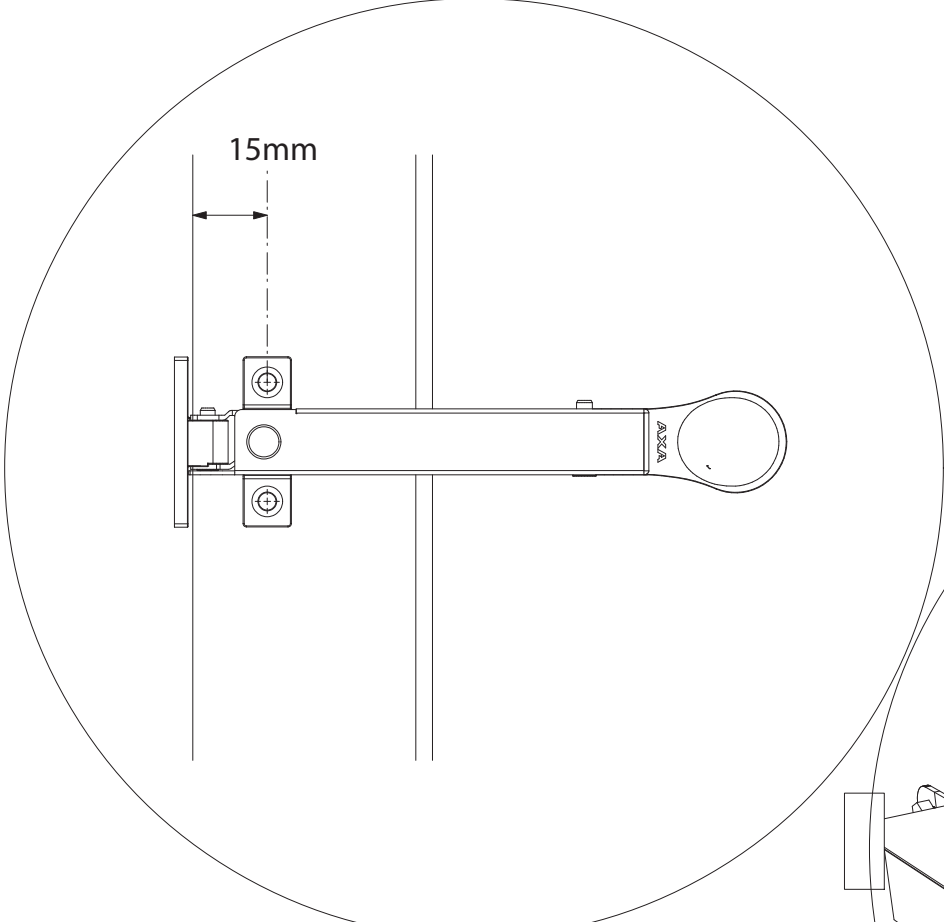


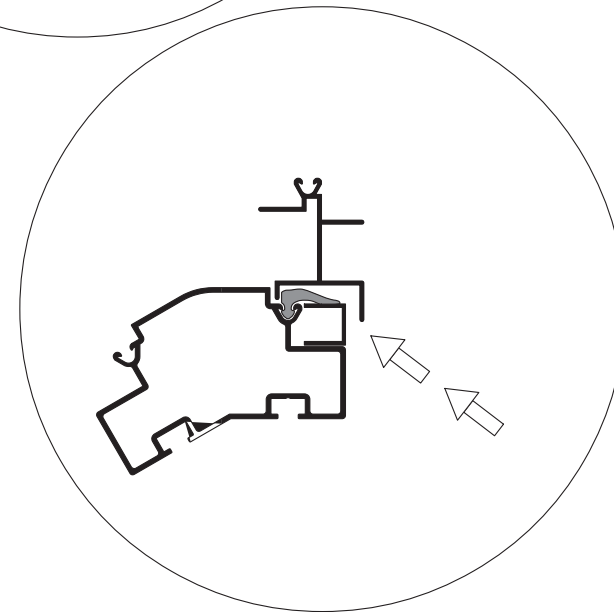
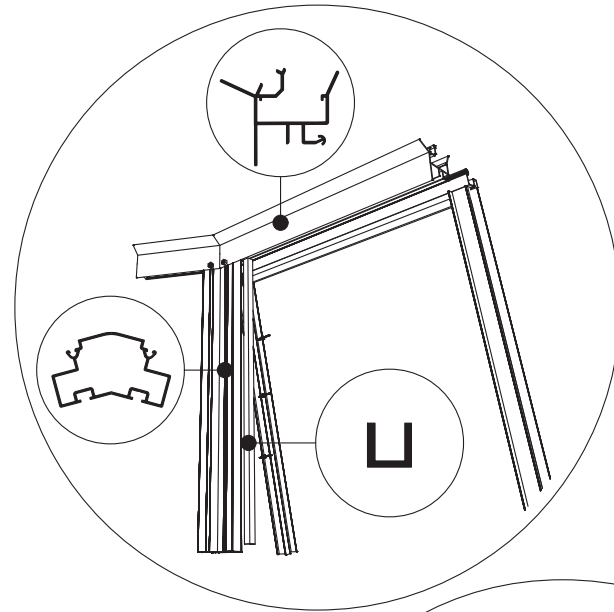
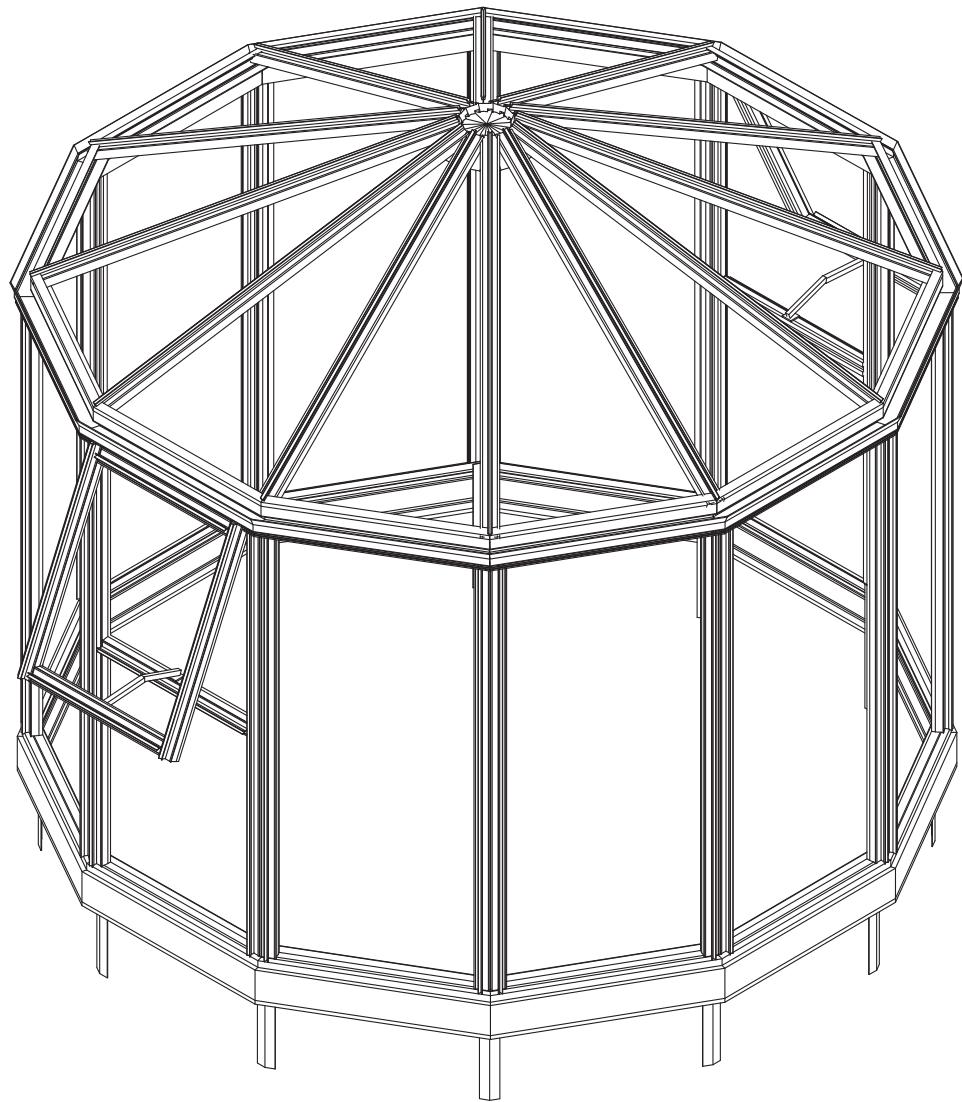


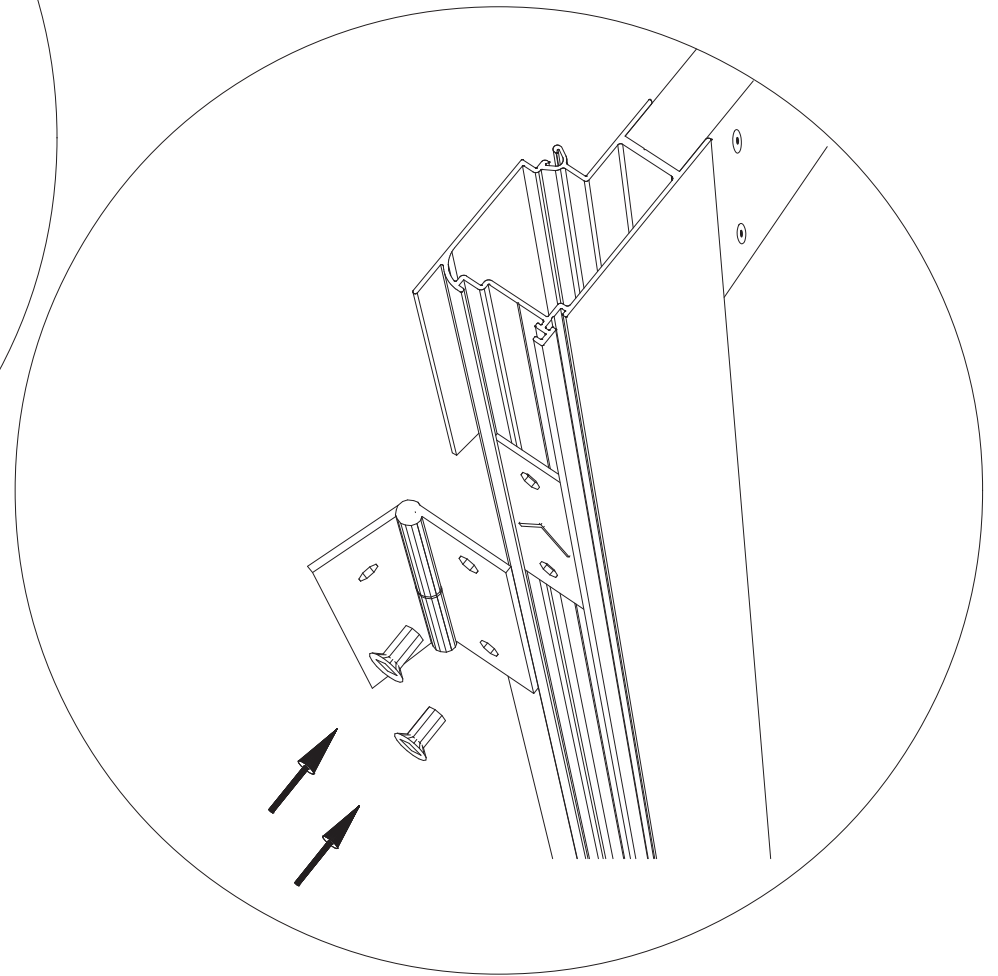
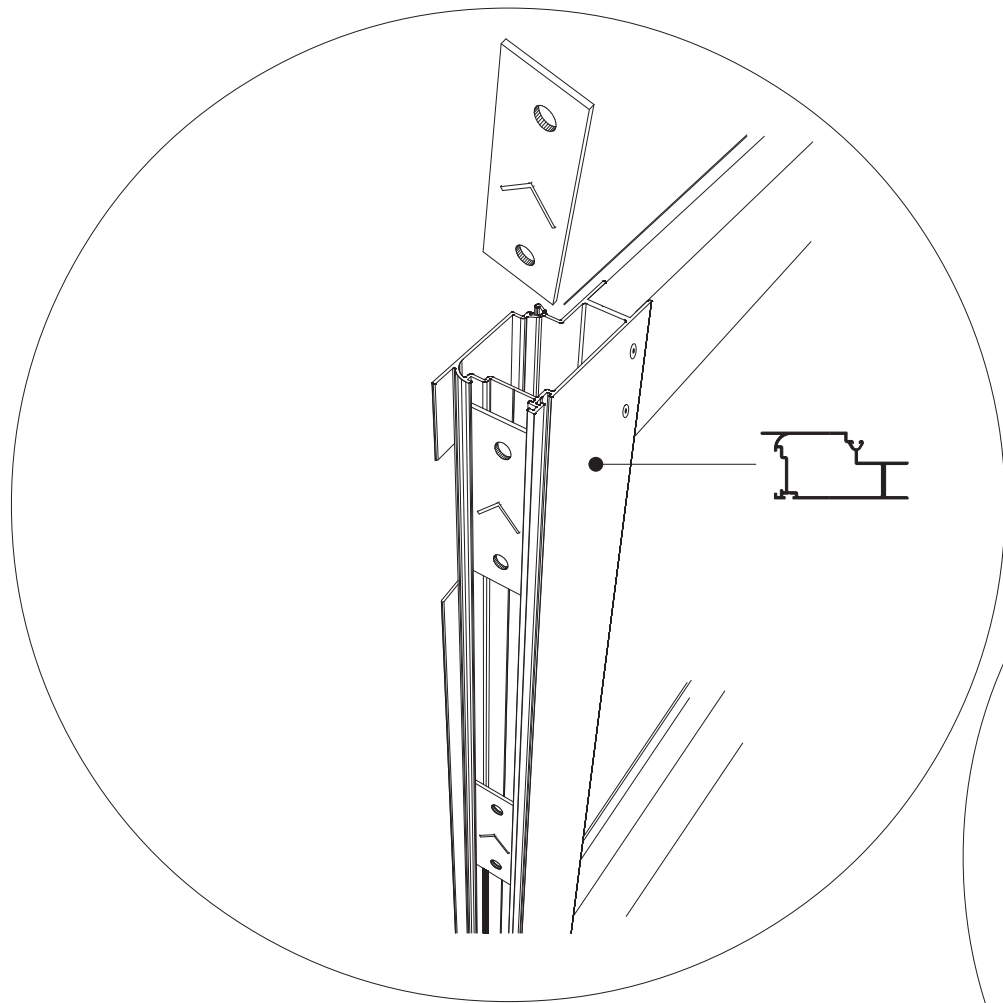


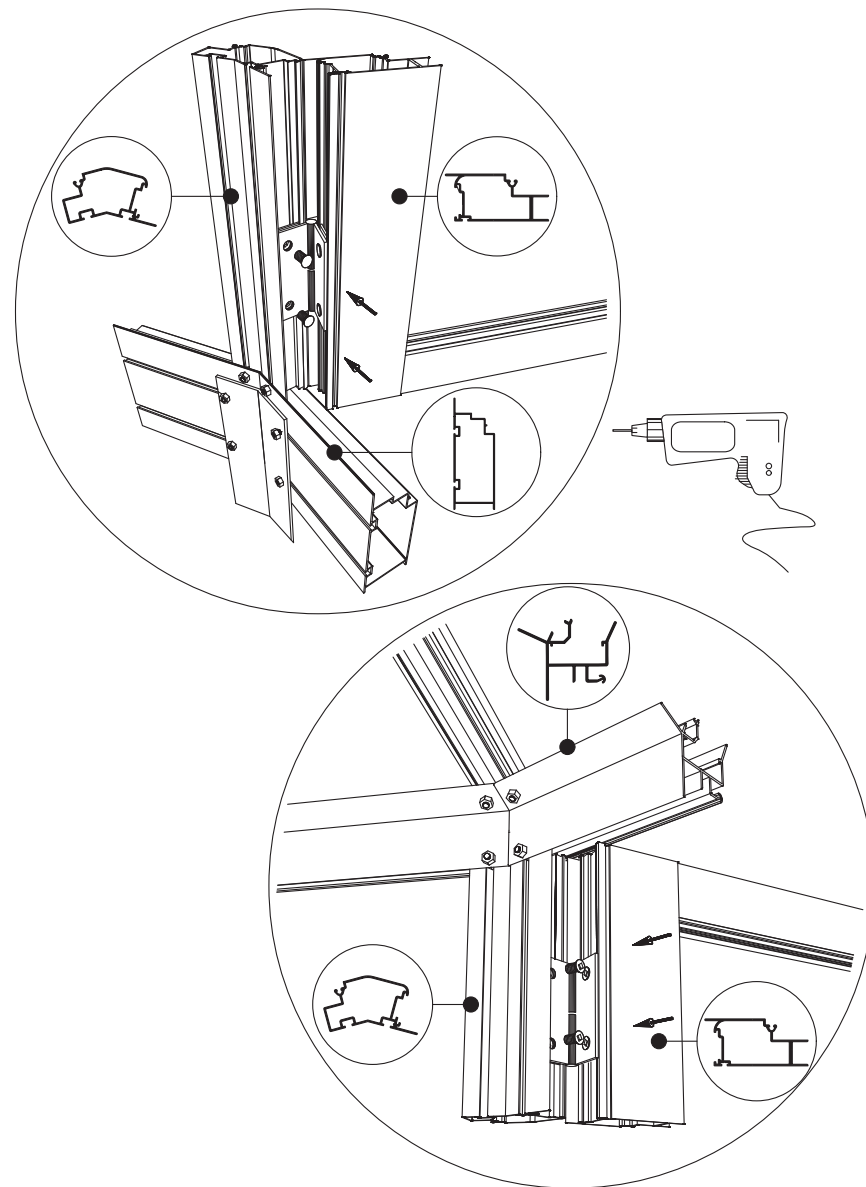
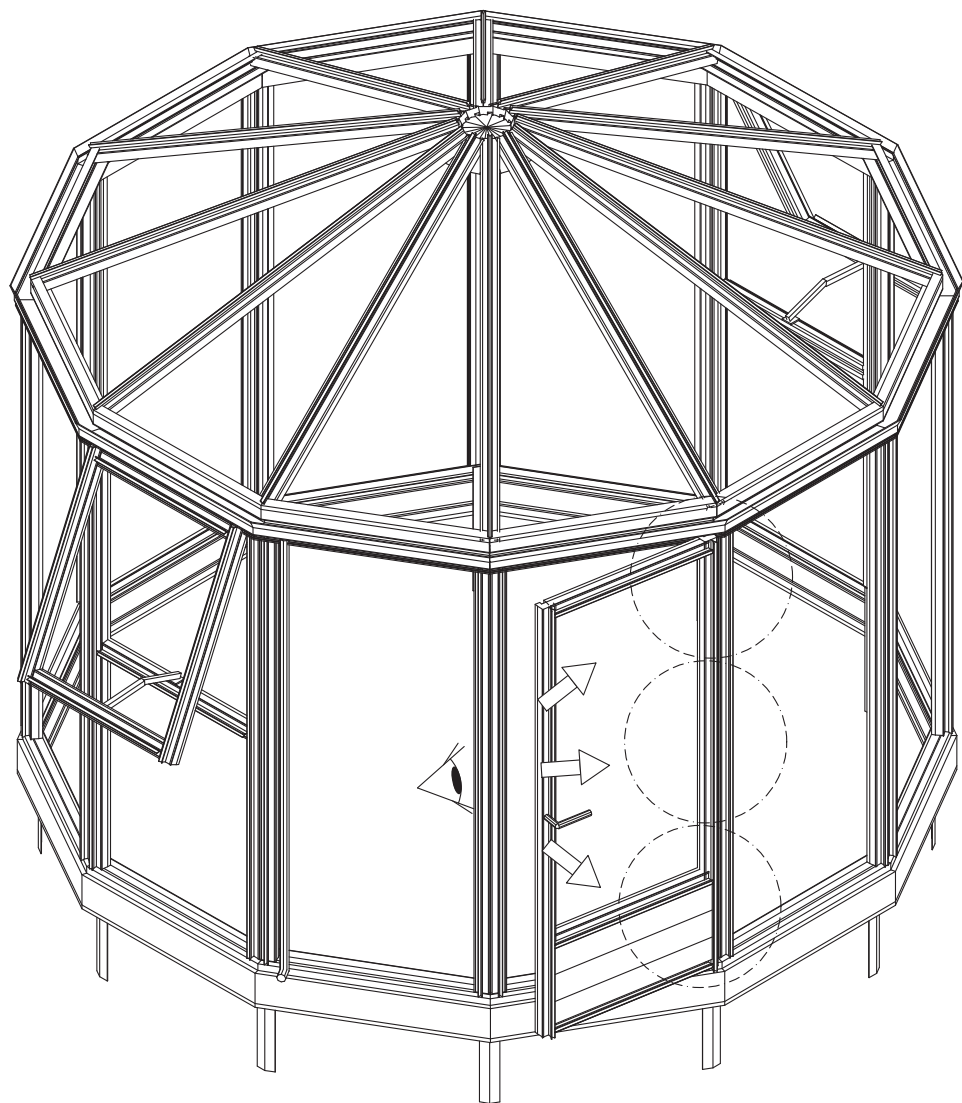


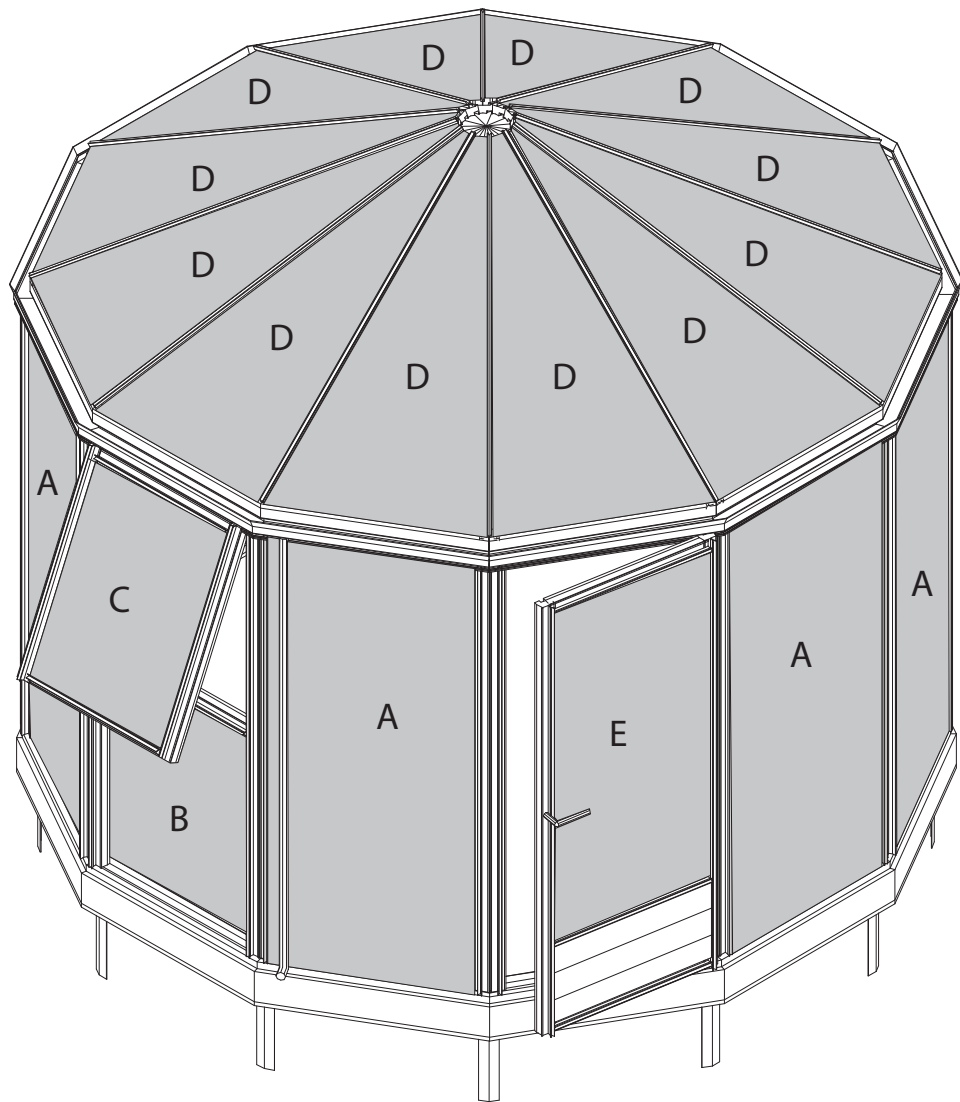












TYPE	3080	3880
A	1850 x 730	1850 x 970
B	1010 x 730	1010 x 970
C	825 x 723	825 x 955
D	773 x 1538 x 30	1010 x 2040 x 30
E	1475 x 595	1473 x 828

