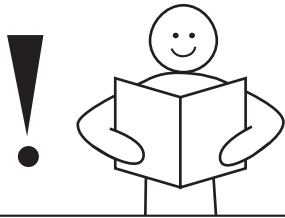




7975NO

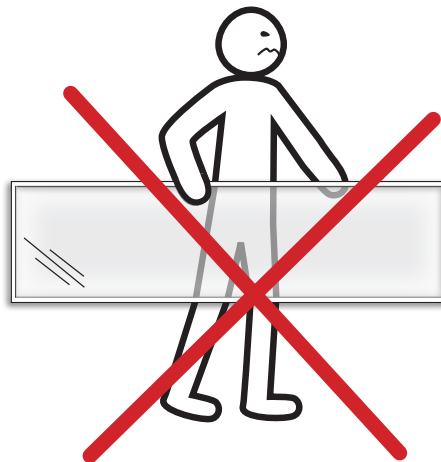
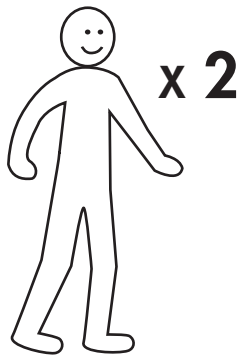
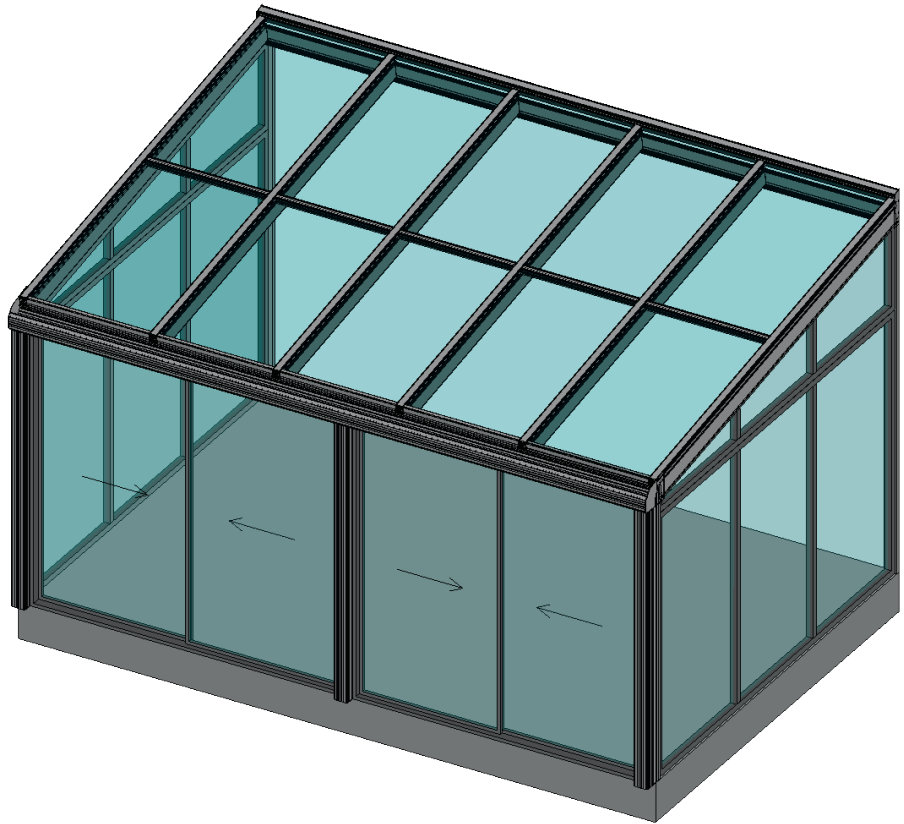
# Aluminiumspulttak

## Isolert



### VIKTIG!

Les hele monteringsanvisningen før du begynner monteringen! Hvis anvisningene ikke følges, vil kanskje ikke hagestuen fungere optimalt, og garantien vil ikke gjelde.



Willab Garden forbeholder seg retten til endringer i material, konstruksjon og design.

# Viktig å tenke på før montering

- Vi anbefaler at du engasjerer en montør som kan sørge for tilslutning og tetting mot mur og fundament, så tettheten blir best mulig. Våre produkter må alltid kompletteres med en helt tett tilslutning mot vegg og fundament. Det er ekstra viktig med en fullgod innfesting i fasaden, da den bakre profilen vil bære stor vekt.
- Noe lekkasje ved f.eks. vind og nedbør kan forekomme.
- Det er viktig at alle byggematerialer og alt interiør og utstyr er beregnet for utendørsklima. Vi anbefaler at det aldri brukes høvlet gulv eller sugende trematerialer som f.eks. sponplater i våre hagestuekonstruksjoner.
- Vinterhager betraktes ikke som et tilbygg til bolighuset og kan derfor ikke sammenliknes med huset i valg av byggematerialer, interiør og utstyr. Vinterhagen er kun beregnet for tidvis oppvarming eller konstant varme på 5–10 grader (vinterhage).
- Gummilister som monteres i profilene, må ikke strekkes ut, men presses sammen. Hvis gummilisten strekkes, kan den komme til å krympe med tiden.
- Skru forsiktig inn alle skruer; hvis skruene overspennes kan dette ødelegge profilen.
- **Ved montering av aluminiumsreisverk fuges det ofte og mye. Tørk alltid av overflødig fugemasse med rødsprit og en fille.**

## Til monteringen trenger du følgende:

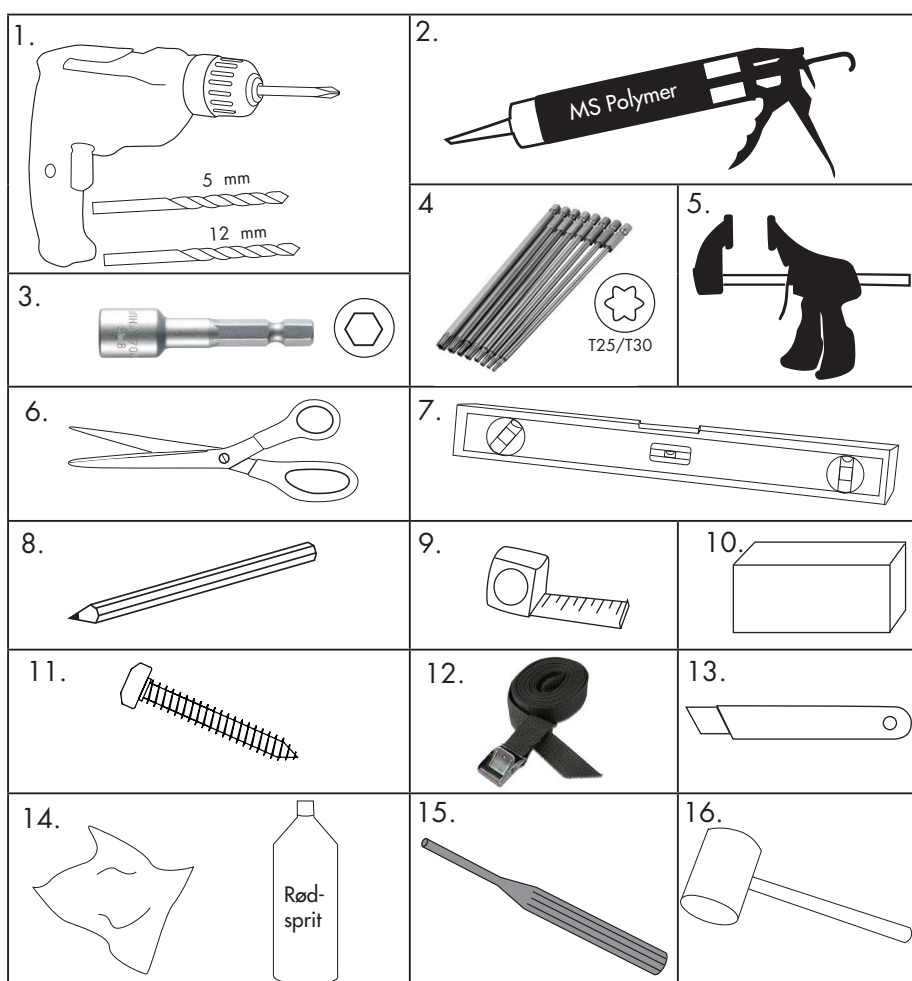


### Du trenger følgende:

1. Elektrisk drill, bor 5 mm, 12 mm.
2. Fugepistol med MS-polymer
3. Sekskanthylse
4. Lange bits (minst 150 mm) T25/T30
5. Skrutvinge
6. Saks
7. Vaterpass
8. Blyant
9. Målbånd
10. Slagkloss
11. Skruer (for tilslutning i fundament og fasade)
12. Spennbånd
13. Bladkniv
14. Rødsprit og fille
- Stige

### Til glasstak trenger du også:

15. Dor
16. Gummihammer





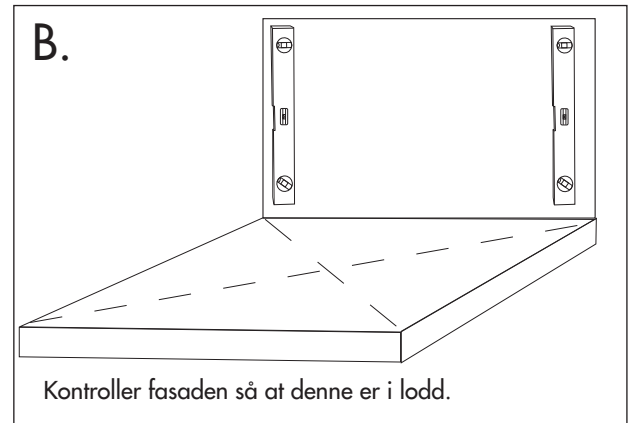
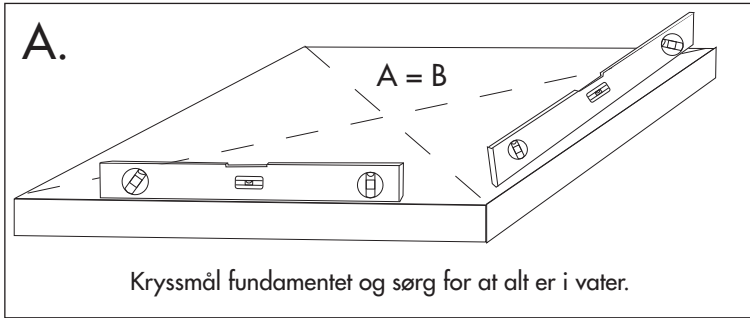
## Følger med leveransen

Det.nr	Profil	Art nr	Beskrivelse	Det.nr	Profil	Art nr	Beskrivelse
1		VR2121	Framre drager	25		SR014	Dekklokk vippeprofil
2		VR2426	Bakre drager, øvre	26		ACVR2017	Dekklokk takbjelke isolasjonsplasttak
3		VR425	Bakre drager, nedre	27		ACVR2015	Dekklokk takbjelke glasstak
4		VR2571	Midtstolpe	28		ACVR2122	Dekklokk framre drager
5		VR573	Hjørnestolpe	29		ACVR2426	Dekklokk bakre drager
6		VR572	Dekklokk stolpe	30		6662	Distansebrikke glasstak
7		VG670	Bakre stolpe	31		ACVR202	Gummilist bakre drager
8		VR2011	Takbjelke	32		ACMC015	Gummilist 13 mm
9		VR2613	Gavltakbjelke	33		ACMC016	Gummilist 3 mm
10		VR514	Isolator takbjelke	34		ACMX09811	Butylbånd
11		DK052N	Dekklokk takbjelke	35		ACMC025	Sprint takbjelke
12		DK054N	Dekklokk takbjelke mot vegg	36		ACMC026	Sprint gavltakbjelke
13		VR2016	Vippeprofil fram	37		ACVR603	Distanse bakre drager
14		VR2216	Vippeprofil bak	38		MC165	Distanse gavltakbjelke
15		VR124V	Forhøyelsesprofil framre drager	39		ACVR057	Stoppeklosse
16		UTL007	Koblingsprofil bakre stolpe	40		VL75	I-profil
17		FT054	Koblingsprofil 3-delte & WG 80 faste parti	41		VR075	F-profil
18		VR566	Mellomprofil fram	42		30058	Skrue 4,8x19 mm
19		VR565	Mellomprofil bak	43		30047	Skrue 4,8x25 mm
20		A. UTL056 B. UTL007E	Aluminiumsvinkel-gavletakbjelke/stolpe	44		30063	Skrue 5,5x22 mm
21		VR2030	Bunnprofil sprosse	45		30067	Skrue 6,3x32 mm
22		MC150	Klemprofil sprosse	46		30068	Skrue 4,8x50 mm
23		MC055	Dekklokk sprosse	47		-	Glass
24		VR046/ VRO49	Dekklokk tak foran	48		-	Isolasjonsplast
				49		9665	Dreneringstape til isolasjonsplast
				50		6540 (6541)	Belysningskit

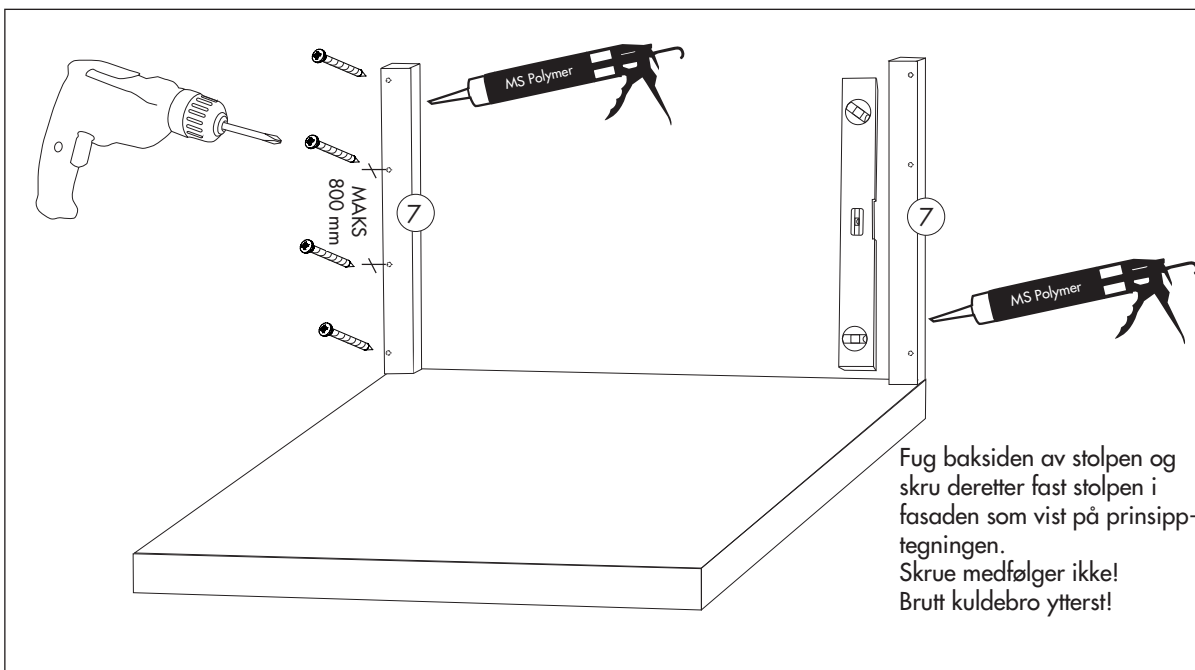
# 1. Monter karmen til skyvedørspartier i henhold til separat monteringsanvisning.

Faste partier leveres ferdigmontert.

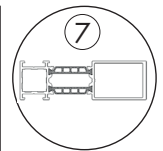
## 2. Kontroller fundamentets og fasadens mål og vinkler



## 3. Monter bakre stolper

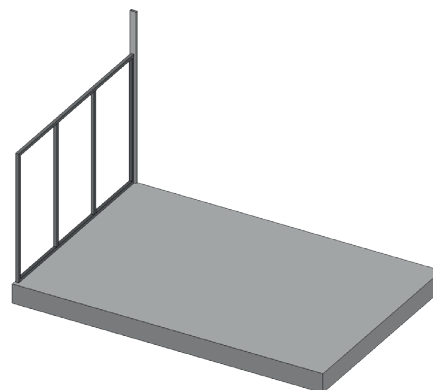


Profiler



## 4. Monter 2-delte, 3-delte og faste partier mot stolpe bak.

Avhengig av valg av partier er innfestingene ulike, se plantegninger på side 15-16.  
Lim I eller F styrekloss (se bilde styreklosser) på partiet med litt MS Polymer iht. partiets plantegning. Sett en styrekloss pr. meter.  
Fug deretter hele karmsiden på partiet mot stolpe.  
Skru fast partiet i stolpen iht. plantegningen på side 15 for WG 80 og side 16 for WG 82.  
For 2-delte skyvepartier WG 80 mot bakre stolpe skal dekkvinkel (20B) limes fast mot stolpe og karm, se side 15.



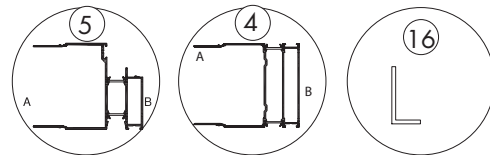
Styreklosser



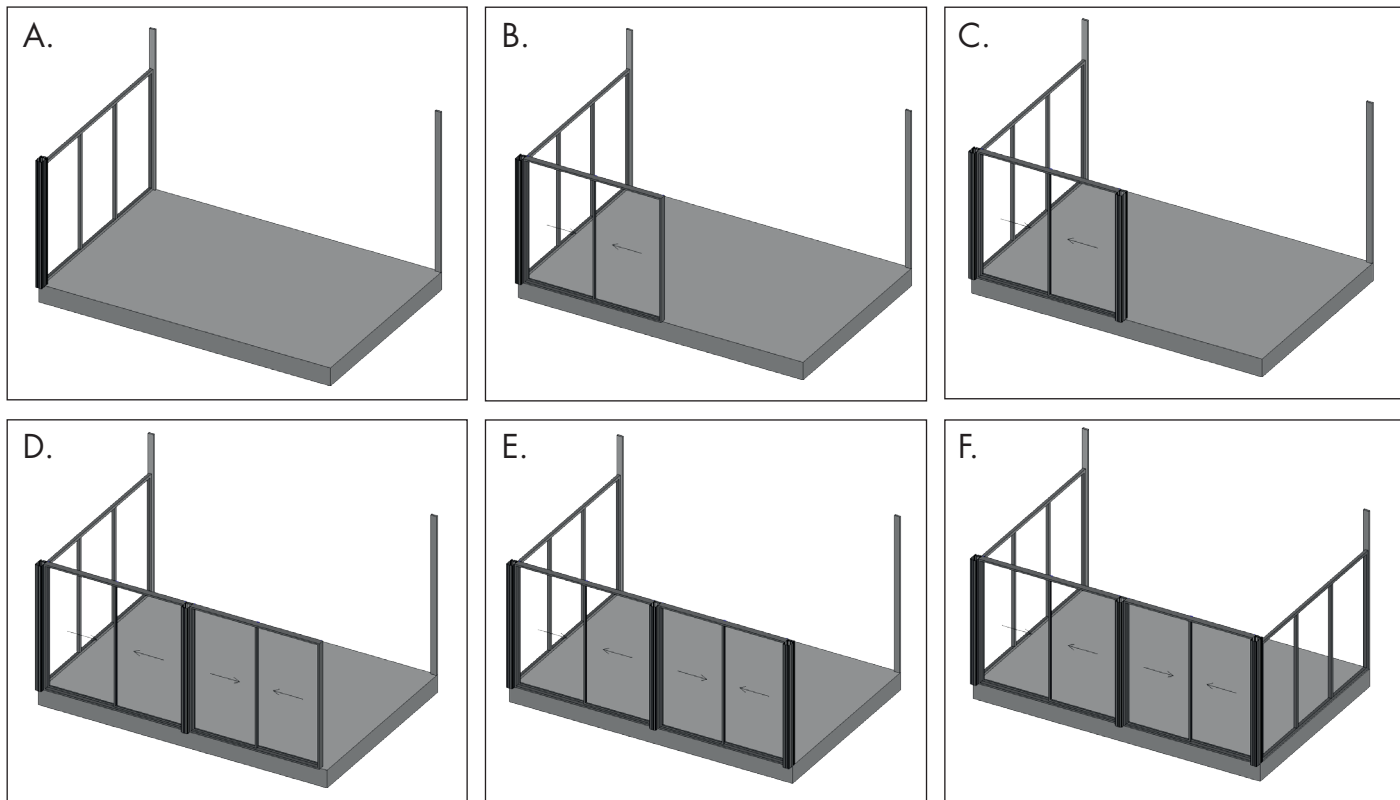
## 5. Monter partier fra A–F.

Lim I- eller F-styrekloss mot hjørnestolpe og fug rikelig på hele karmsiden. Sett deretter hjørnestolpen på plass og skru den fast i partiet i henhold til prinsipp-tegningen på s.17 for WG 80 og s.18 for WG 82.  
For eventuelt å ha mulighet til å justere kryssmålet bør du vente med å skru fast stolper i fundamentet.

Profil



Fortsett deretter med montering og innfesting videre mot midtstolpen og deretter mot hjørnestolpen i henhold til prinsipp-tegningene på s.19-21. Avslutt deretter monteringen mot bakre stolpe i henhold til prinsipp-tegningen på s.15 for WG 80 og s.16 for WG 82.



## 6. Monter malskårne partier.

### 2- og 3-delte partier mot malskåret:

Fug overkant av karm samt underkant av det mønsterskårne partiet rikelig iht. plan-tegning for fastparti og WG 82 2-del på side 23-24. Skru fast det mønsterskårne partiet nedenfra.

Når det gjelder WG 80 og 82 3-del, fug overkant koblingsprofilen rikelig iht. plan-tegning på side 22-23. Skru deretter fast koblingsprofilen på undersiden av det mønsterskårne partiet iht. plantegningen. Fug deretter toppen av karmen rikelig og monter så det mønsterskårne partiet sammen med koblingsprofilen og skru fast fra innsiden parti, opp i koblingsprofilen iht. plantegning for WG 80 og 82 3-del på side 22-23.

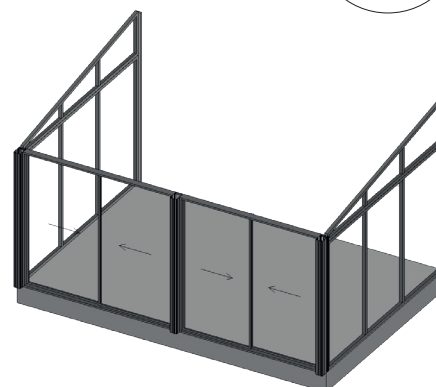
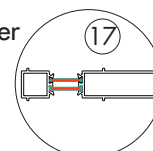
### Fast parti mot malskåret:

Lim fast I-styreklossen og fug oversiden av det faste partiet rikelig i henhold til prinsipp-tegningen på s. 24.

Monter deretter det malskårne partiet og skru fast fra innsiden av malskåret parti i henhold til prinsipp-tegningen på s. 24.

Tett skruerullene med MS-polymer.

Profil



## 7. Monter bakre profil

OBS! Det er viktig med fullgod innfesting i fasaden da den bakre profilen vil bære stor vekt.

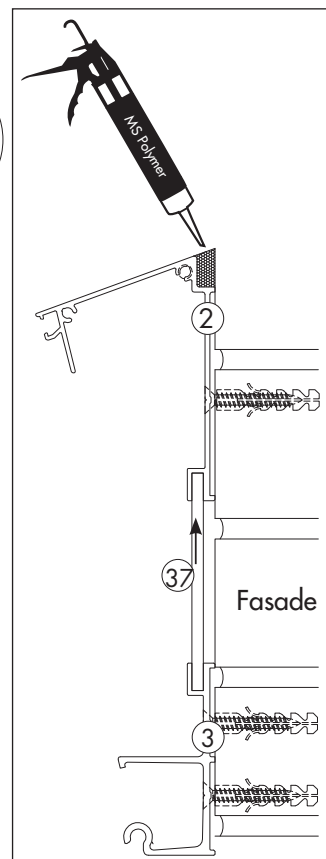
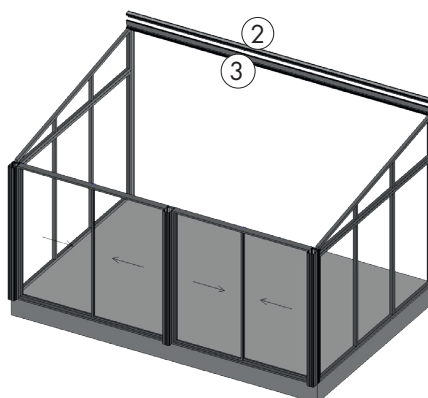
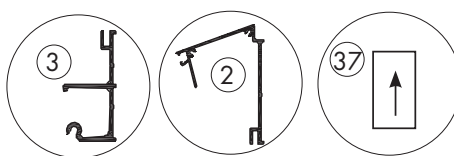
Monter først den underste delen av profilen oppå de bakre stolpene.

Det er viktig at den bakre profilen er i vater.

A. Fug og skru fast den nederste profilen som vist på prinsipptegningen til høyre, anbefalt C/C for innfesting er maks. 800 mm, min. 600 mm og 150 mm inn fra hver ende. Skru for innfesting i fasade medfølger ikke!

B. Monter plastskiver med pilen opp og legg deretter på den øverste profilen. Skru fast profilen som vist på prinsipptegningen til høyre. Fug sporet i toppen av profilen rikelig som vist på prinsipptegningen til høyre. Tørk bort overflødig fugemasse med rødsprit og fille.

Profiler



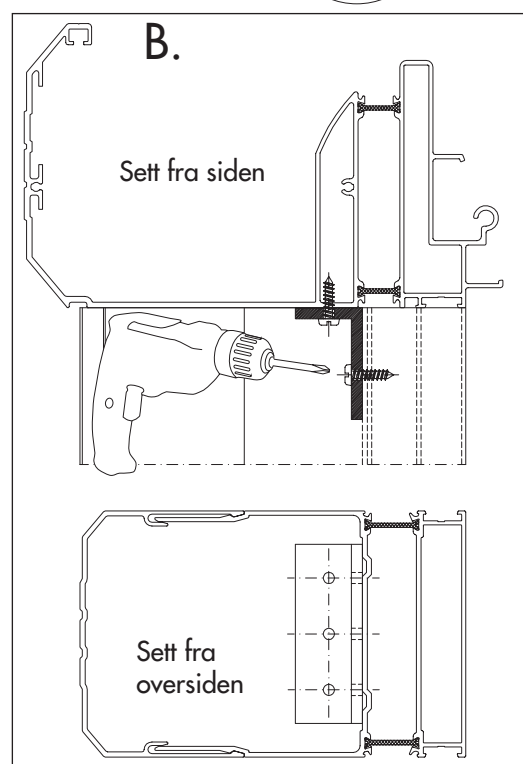
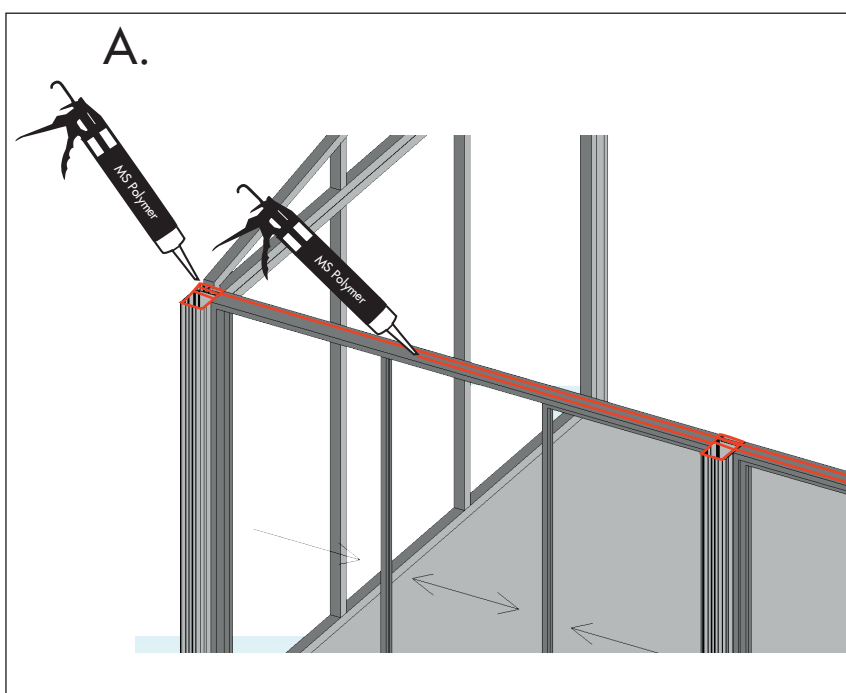
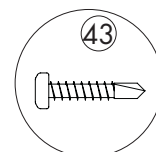
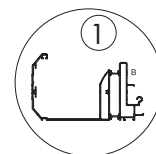
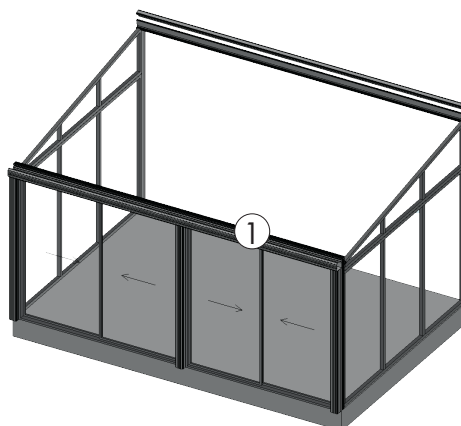
## 8. Monter fremre profil

Lim fast styrekloss på partiet i fremkant i henhold til prinsipptegningen på s. 25.

Fug den øverste kanten på de fremre stolpene og partiene langs hele strekket som vist på bilde A nedenfor.

Skru fast fremre profil i partiene fra oversiden i henhold til prinsipptegningen på s. 25.

Skru også fast fremre profil i stolpene ved å sette på vinkeljern som vist på bilde B under.

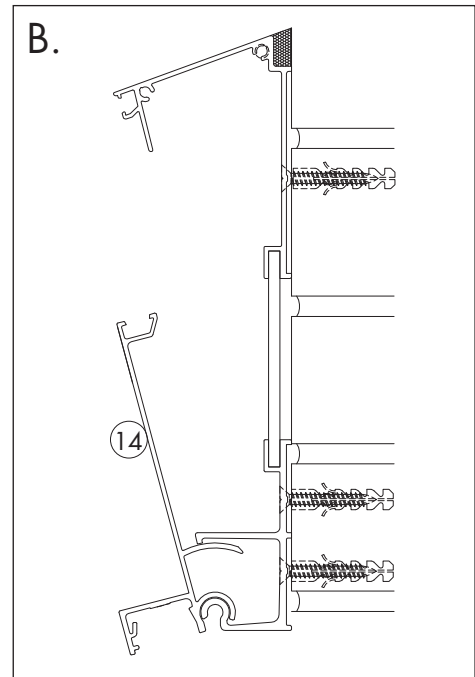
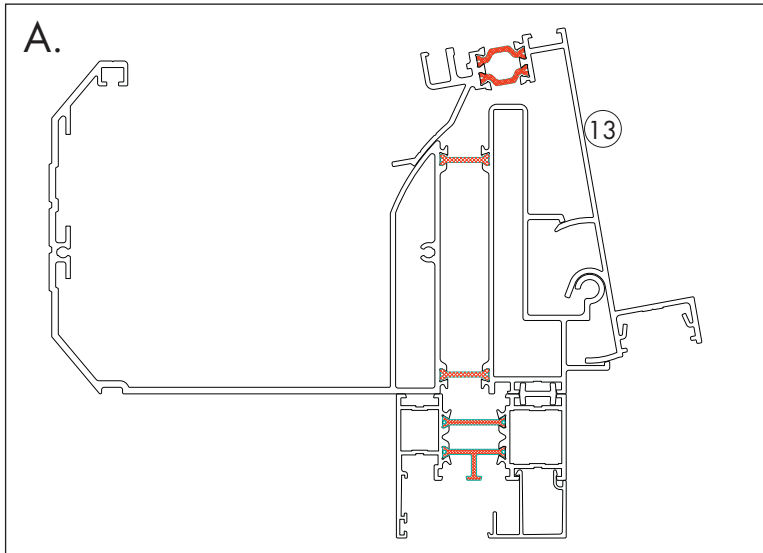
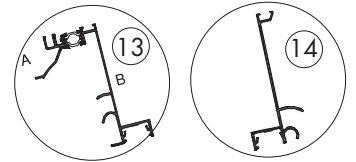


## 9. Hekte på vippeprofil

OBS! Vær forsiktig så du ikke riper opp de malskårne partiene på profilene.

Hekt på den fremre vippeprofilen som vist på prinsipptegning A, og fest den midlertidig med et spennbånd rundt vippeprofilen og den fremre profilen. Heng deretter vippeprofilen i den bakre profilen som vist på prinsipptegning B.

Profil



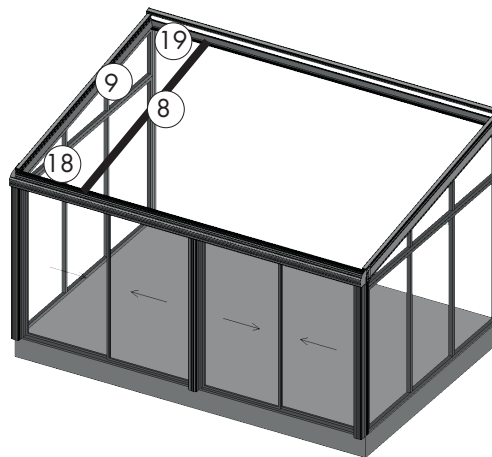
## 10. Monter belysning

Har du valgt belysning i aluminiumsreisverket, skal denne monteres nå i henhold til separat anvisning.

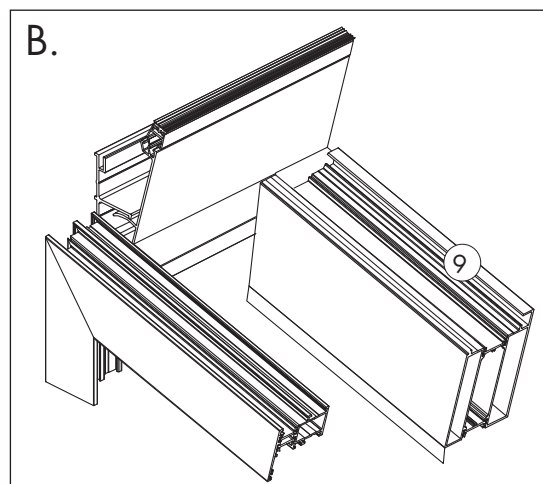
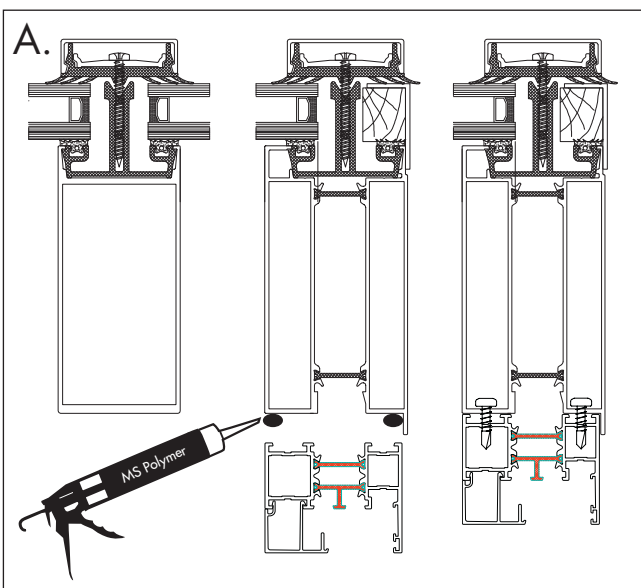
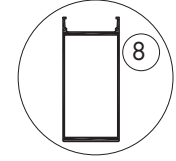
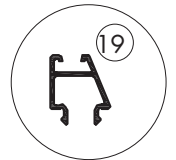
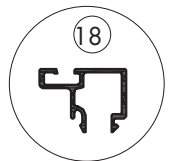
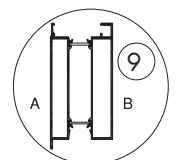
## 11. Monter takbjelker

Fug oversiden av malskåret parti som vist på prinsipptegningen under, og legg på gavltakbjelker så de dekker vippeprofilen både på for- og baksiden.

Skru gavltakbjelke med hjelp av lange bits fra overside målskåret parti iht. bilde under. Klikk i list 19 i bakkant og 18 i framkant mot gavltakbjelke. Plasser midttakbjelke mot listen og skru fast i de forborrede hullene. Gjenta til alle takbjelker er montert.



Profil

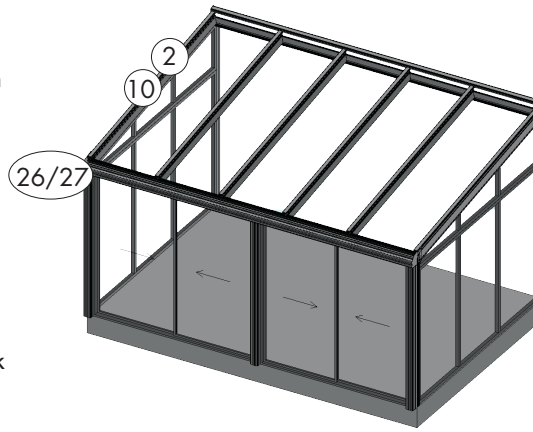


## forts. montering av takbjelker

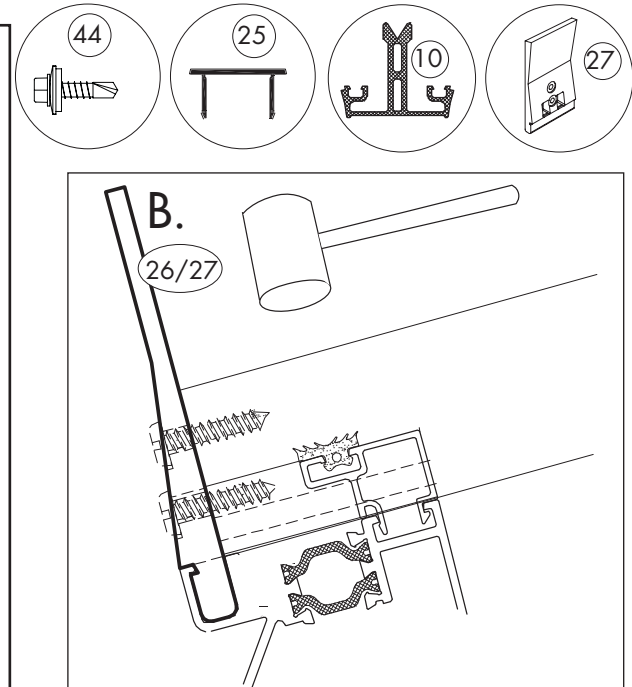
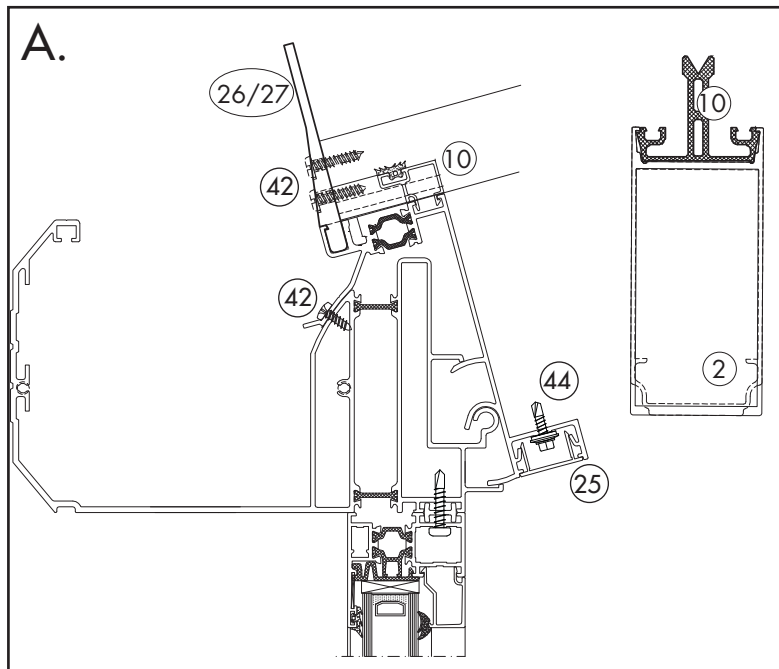
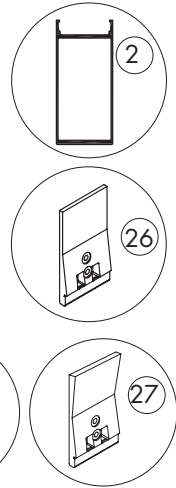
Skru fast et endelokk 26 og 27 på hver isolator 10. Sett inn isolator med endelokk i den fremre profilen som vist i prinsipptegningen under, og bank ned en isolator i hver takbjelke med en gummiklubbe. Endelokket skal havne i framre profilens spor, se bilde B.

OBS! Isolatoren er markert med opp/ned(upp/ner).

Når alle isolatorer er på plass, lås vippeprofilen iht. bilde under. Ver nøye med at alle takbjelkene ligger jevnt på inn-siden mot vippeprofilene. Avslutt med å trykke fast dekklokk vippeprofil (25) i fram- og bakre vippeprofil, iht. bilde A.

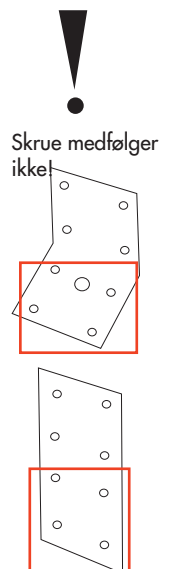
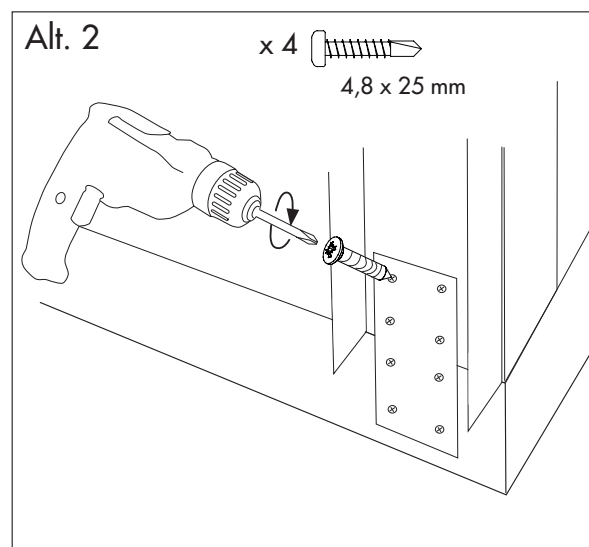
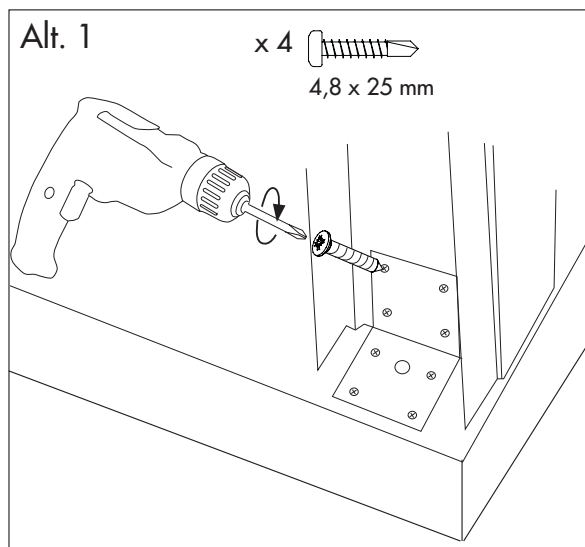


Profiler



## 12. Innfesting mot fundament

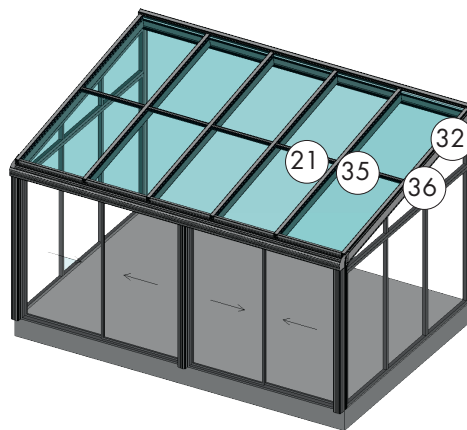
Avhengig av fundamentet finnes det to ulike innfestingsvarianter. Innfesting i fundament medfølger ikke!  
Kryssmål en siste gang for å sikre at alt er rett.



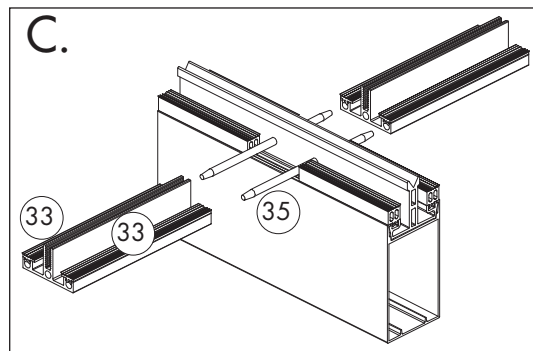
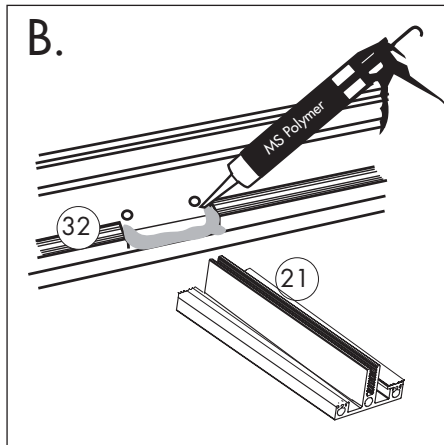
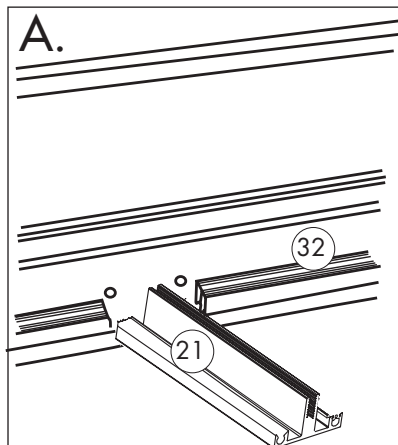
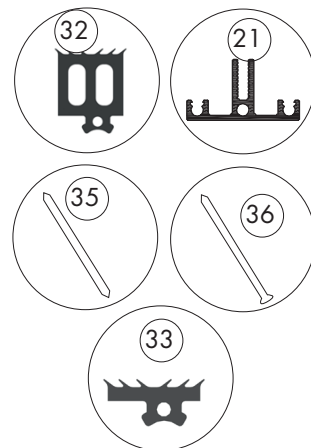


# Montering av glasstak

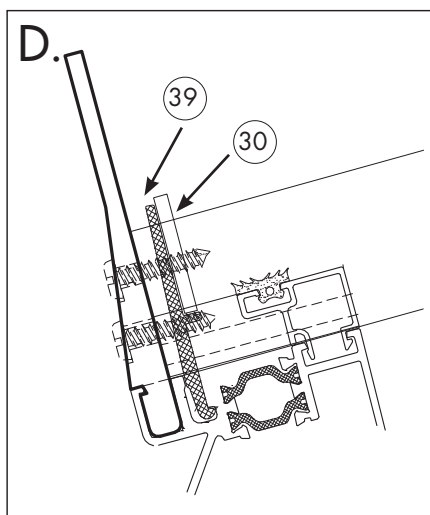
1. Monter gummilist i alle isolatorer. Skjær av gummilist 32 ned til profilen der sprosseprofil 21 skal monteres, se bilde A.
2. Fug rikelig der srossen skal monteres. Vær nøye med å fuge rundt gummilist og i bunnen. Se bilde B.
3. Før en pinne gjennom de forborede hullene og tre deretter på sprosseprofilen. Pinnen skyves inn sidelengs for at neste sprosseprofil skal kunne monteres. Bruk kortere pinne til gavltakbjelken. Monter gummilist i srossen. Se bilde C.



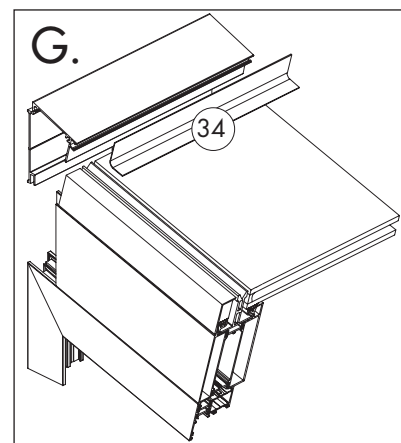
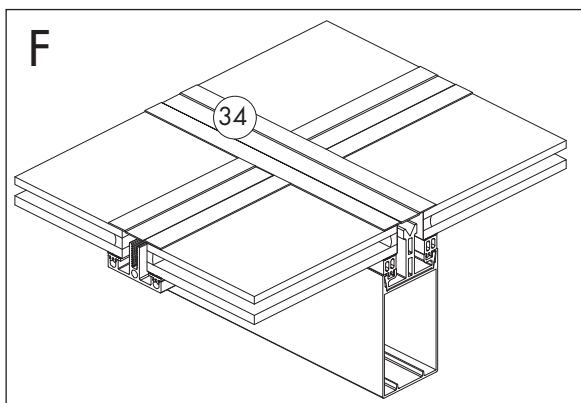
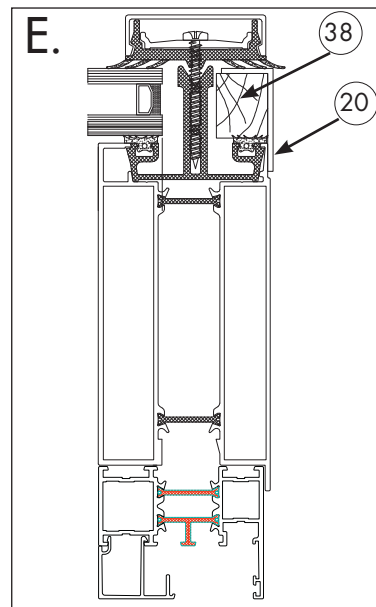
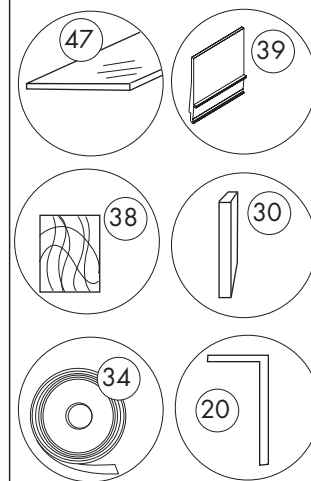
Profiler



4. Monter stoppekloss i vippeprofil iht. bilde D.
5. Legg to avstandsklosser på fremsiden av hvert takfag som vist på bilde D. Dette for at glasset ikke skal skrape mot profilene.
6. Legg glasskassetter på plass centreret i profilerna. OBS! Glasskassetten kan ha ulik størrelse avhengig av plasseringen på taket. Gjør en kontrollmåling før du plasserer kassetten. Tenk på at den herdede glassiden skal ligge vendt oppover, dvs. glasset skal plasseres slik at stempelen kan leses fra innsiden av rommet.
7. Monter distans gavltakbjelke 30 i ytterkant av begge gavltakbjelkene og legg på aluminiumvinkel, begge iht. prinsippskisse E.
8. Tape butylbånd over alle skjøter utenom i framkant. Begynn å tape tverrgående over sprosse og i bakkant samt opp på bakre profil. Fortsett så med butylbånd over alle takbjelker. Se bilder F og G. Tenk på at monteringsstemperatur for butylbånd skal være mellom 10-30 °C.



Profiler



9. Monter tilslutningslist mot glass i fremkant.

Fug sparsomt mellom profil og glass. Se bilde H.

10. Skru fast klemprofil som midstilles over skjøten på takbjelkene. Se bilde I.

Smør skruen med fett e.l. før du skrur; dette for at skruen ikke skal slite i stykker butylbåndet.

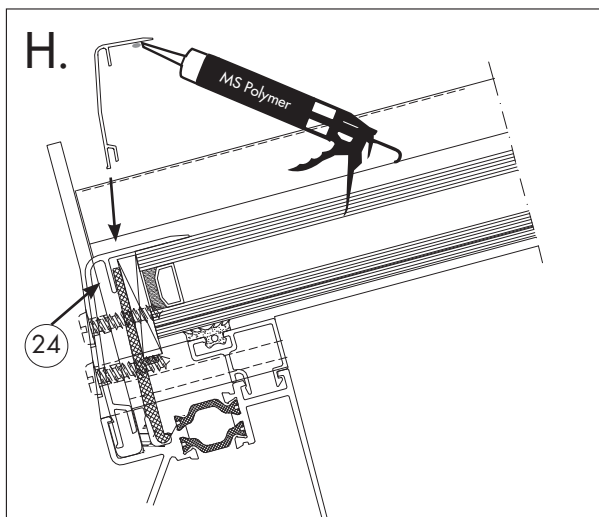
Sett dekklokket på plass ved å slå den inn med gummihammer og slagkloss.

11. Skru deretter fast klemprofilen til sprossen. Smør også disse skruene med fett. Se bilde J.

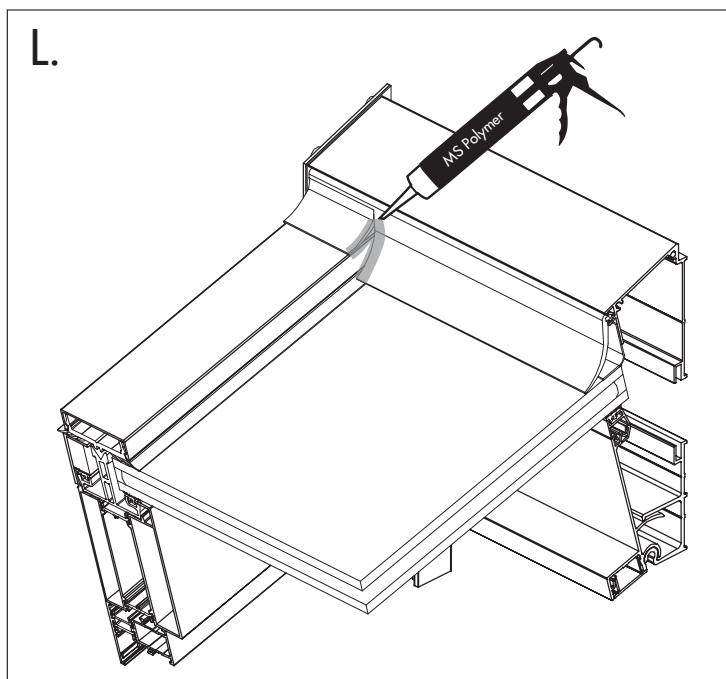
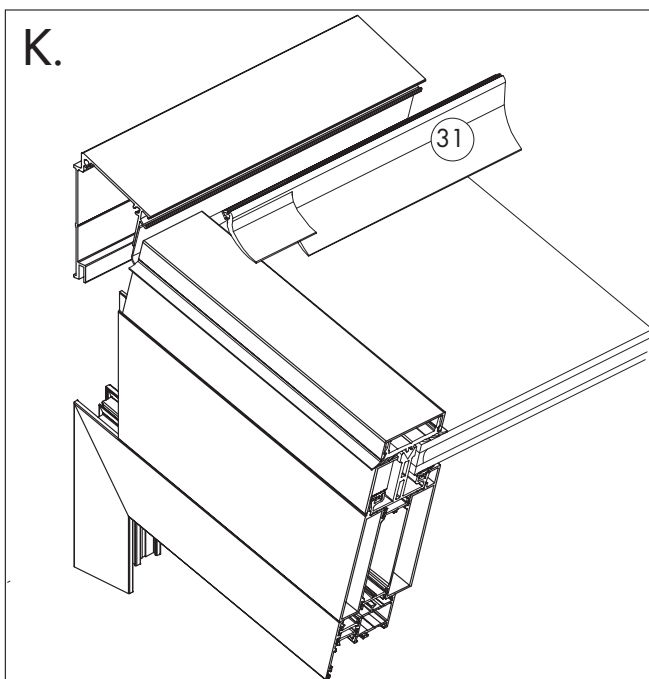
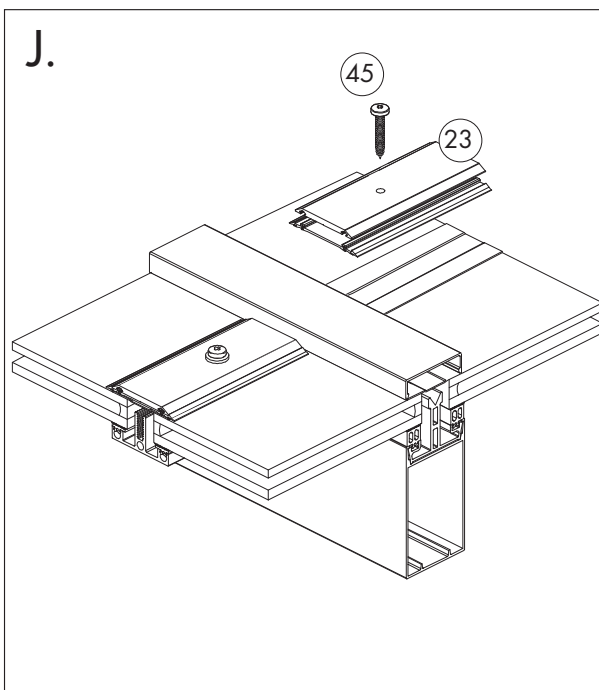
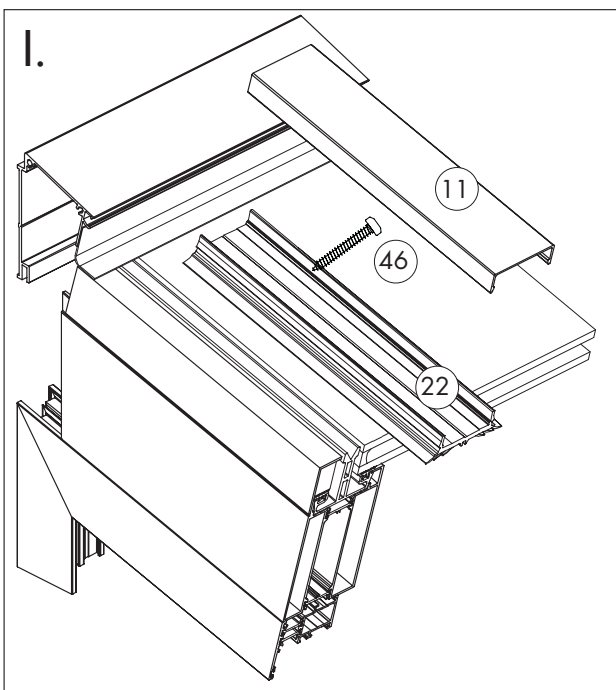
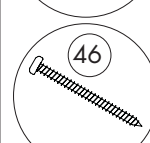
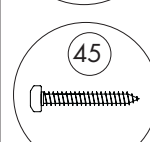
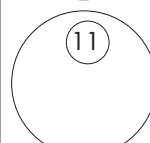
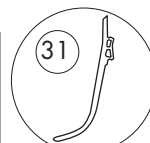
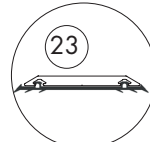
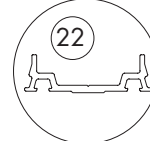
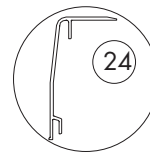
12. Monter gummilist i bakkant langs hele strekket.

13. Skjær et snitt ved hver side av dekklokk til takbjelke. Se bilde K. Fug rikelig rundt snittet som vist i bilde L.

Fortsetter på s.13.

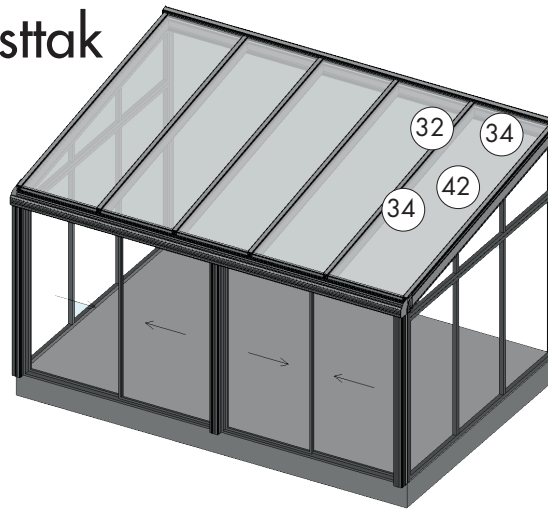


### Profiler

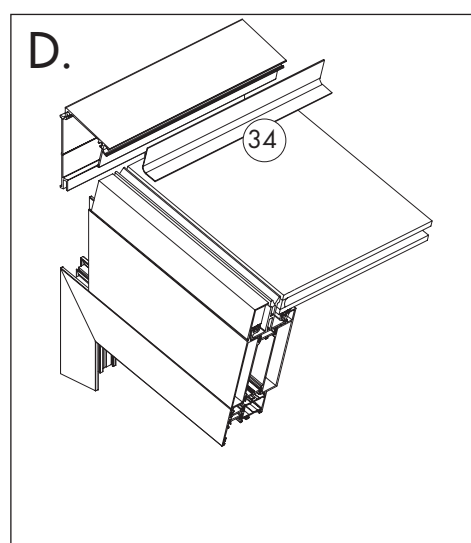
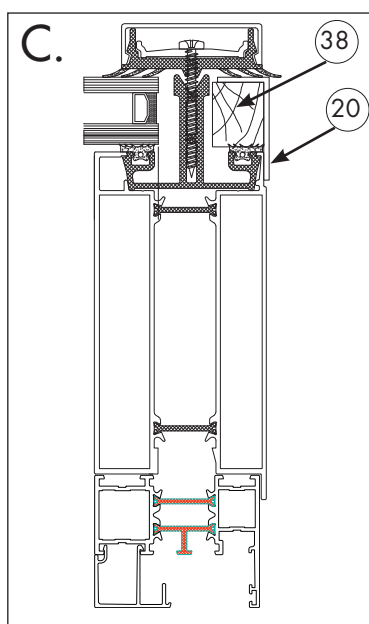
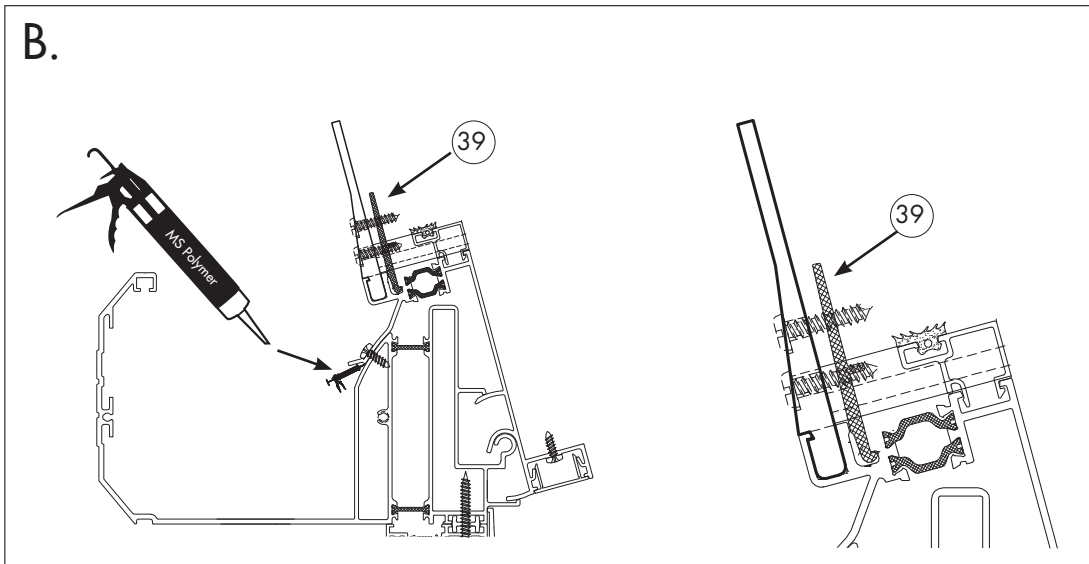
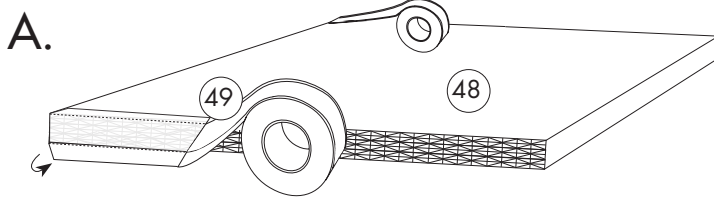
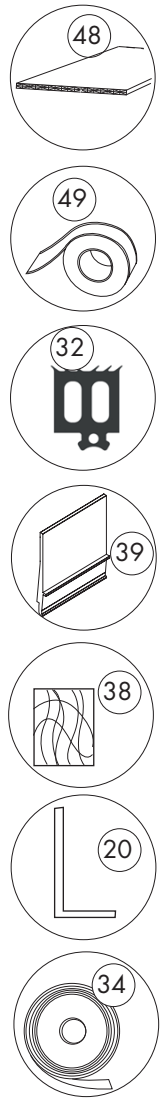


# Montering av isolasjonsplasttak

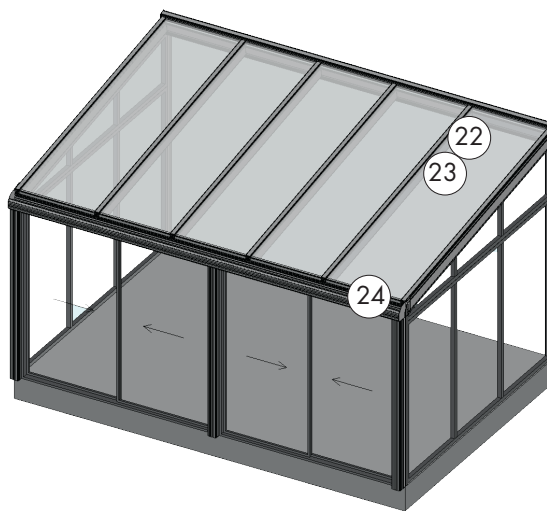
1. Monter gummilist i alle isolatorer.
2. Legg to avstandsklosser i forkant av hvert takfag som vist i bilde B.
- Dette for at takplaten ikke skal rase ned.
3. Legg takskiver på plass.
4. Monter distanse på gavtakbjelke i ytterkant av begge gavtakbjelkene og legg på aluminiumvinkler, begge iht. prinsippkisse C. Tape preliminært fast vinkelen så at den ikke ramler ned.
5. Teip butylbånd i bakkant opp på den bakre profilen. Se bild D. Ikke teip i fremkant.



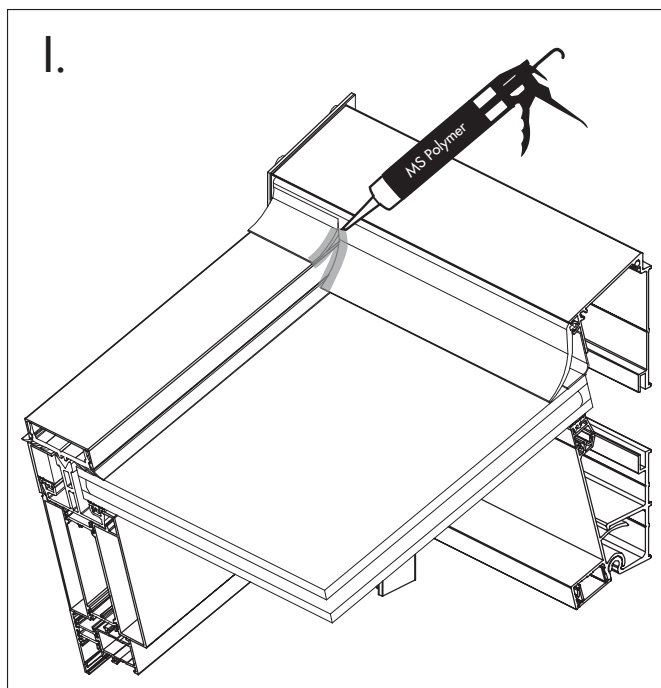
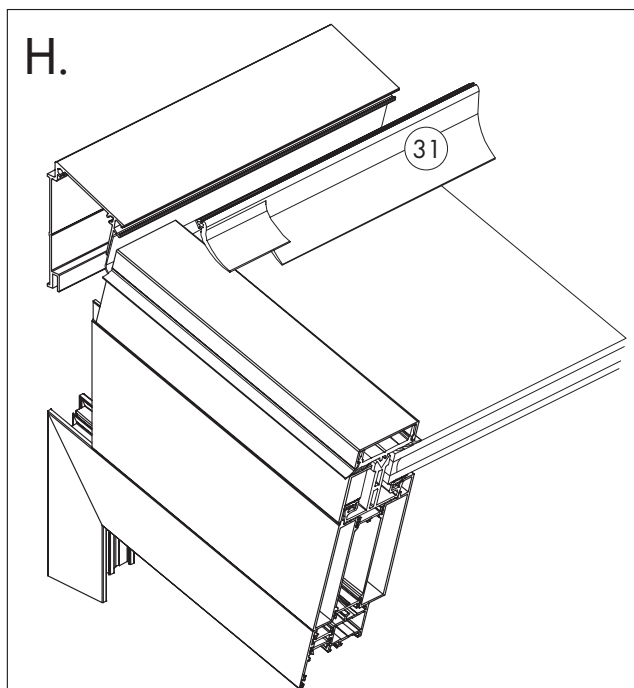
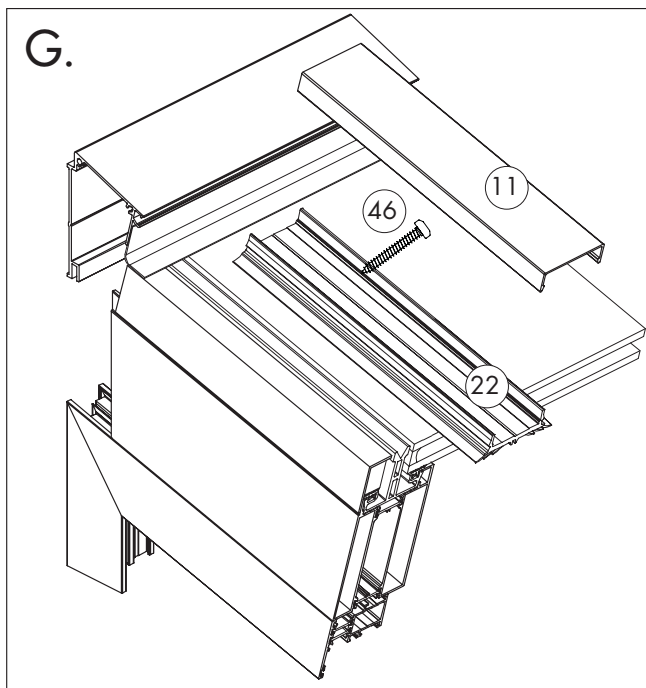
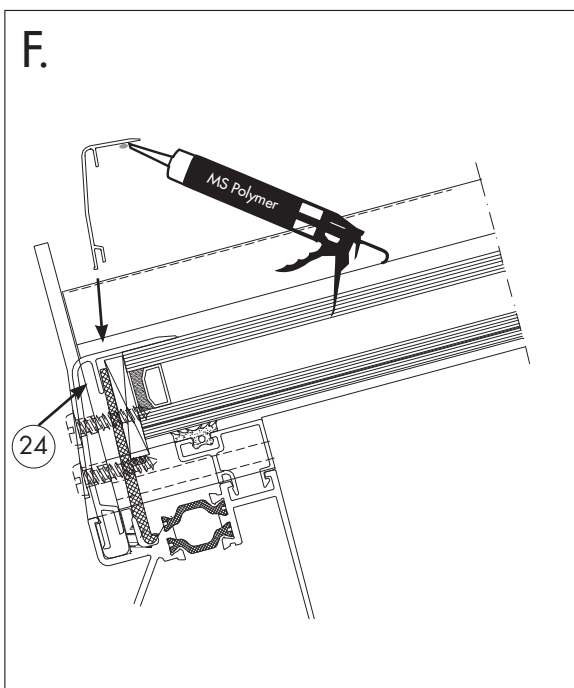
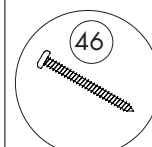
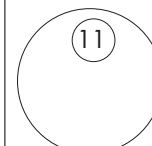
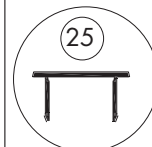
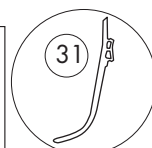
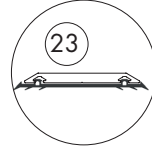
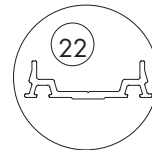
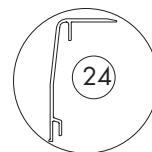
Profiler



6. Monter tilslutningslist mot isolasjonsplastplate i forkant. Fug sparsomt mellom profil og isolertakskive. Se bilde F. OBS! Det er viktig at fugemassen er kompatibel med plast. 7. Skru fast klemprofil som midtstilles over skjøten på takbjelkene. Se bilde G. Tips! Dra med fingeren over butylbåndet for å markere senterprofil. Smør skruen med fett e.l. før du skrur; dette for at skruen ikke skal slite i stykker butylbåndet. Sett dekklokket på plass ved å slå den inn med gummihammer og slagkloss. 8. Monter gummilist i bakkant langs hele strekket. 9. Skjær et snitt ved hver side av dekklokk til takbjelke. Se bilde H. Fug rikelig rundt snittet som vist på bilde I.



Profiler



# 13. Monter endelokk, nedløpsrør, glasslister og dekklokk

Hold endelokk i posisjon foran og bak og tegn av med blyant. Fug deretter rikelig innenfor blyant-strekene på stolpe og gavltakbjelke, og sett endelokket og skru fast som vist på bilde A.

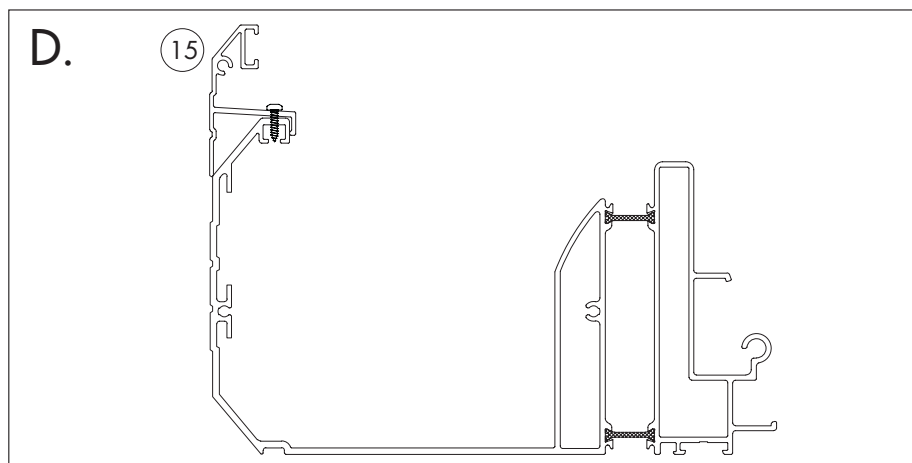
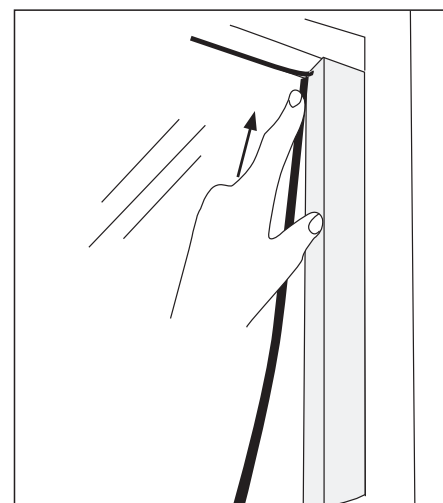
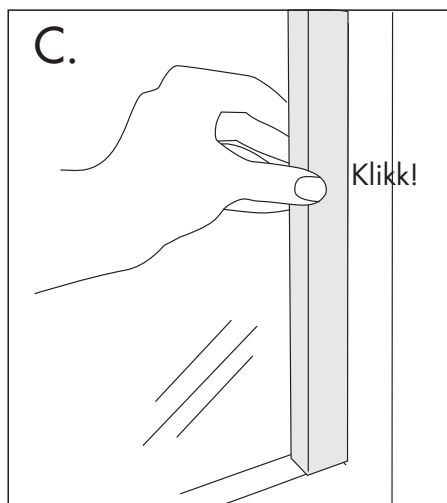
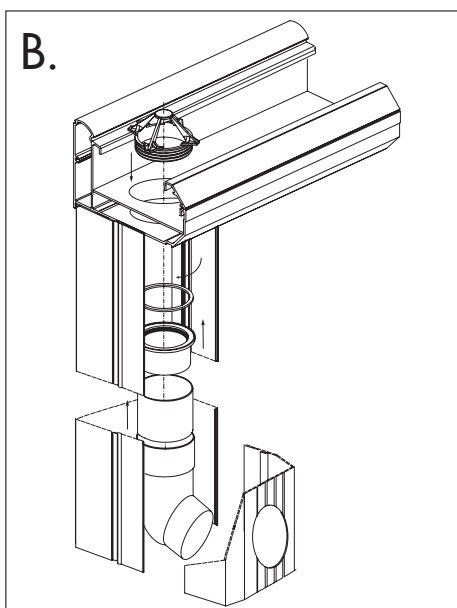
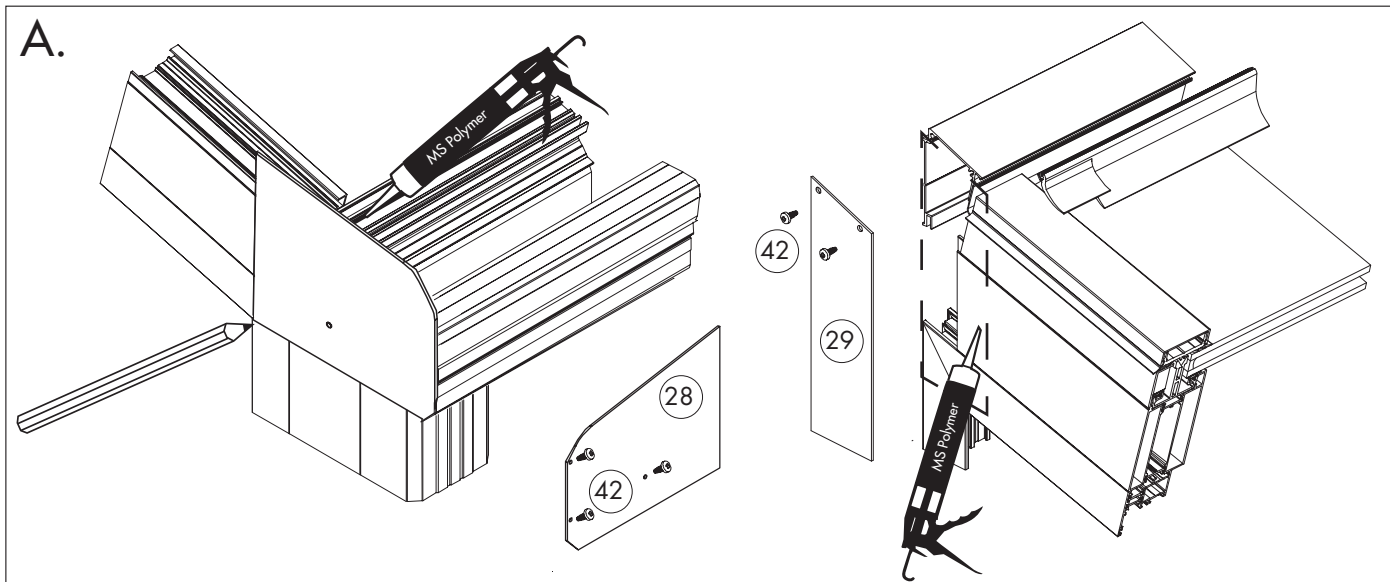
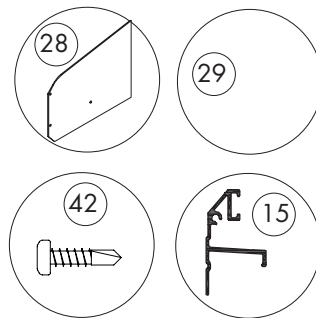
Fra innsiden av fremre profil skal det fuges rikelig mot endelokket så vann ikke kan trenge ut.

**OBS! Det er viktig å fuge rundt hele dekklokket mot fremre profil!**

Monter nedløpsrør som vist på bilde B, og klikk deretter fast dekklokket på stolpen.

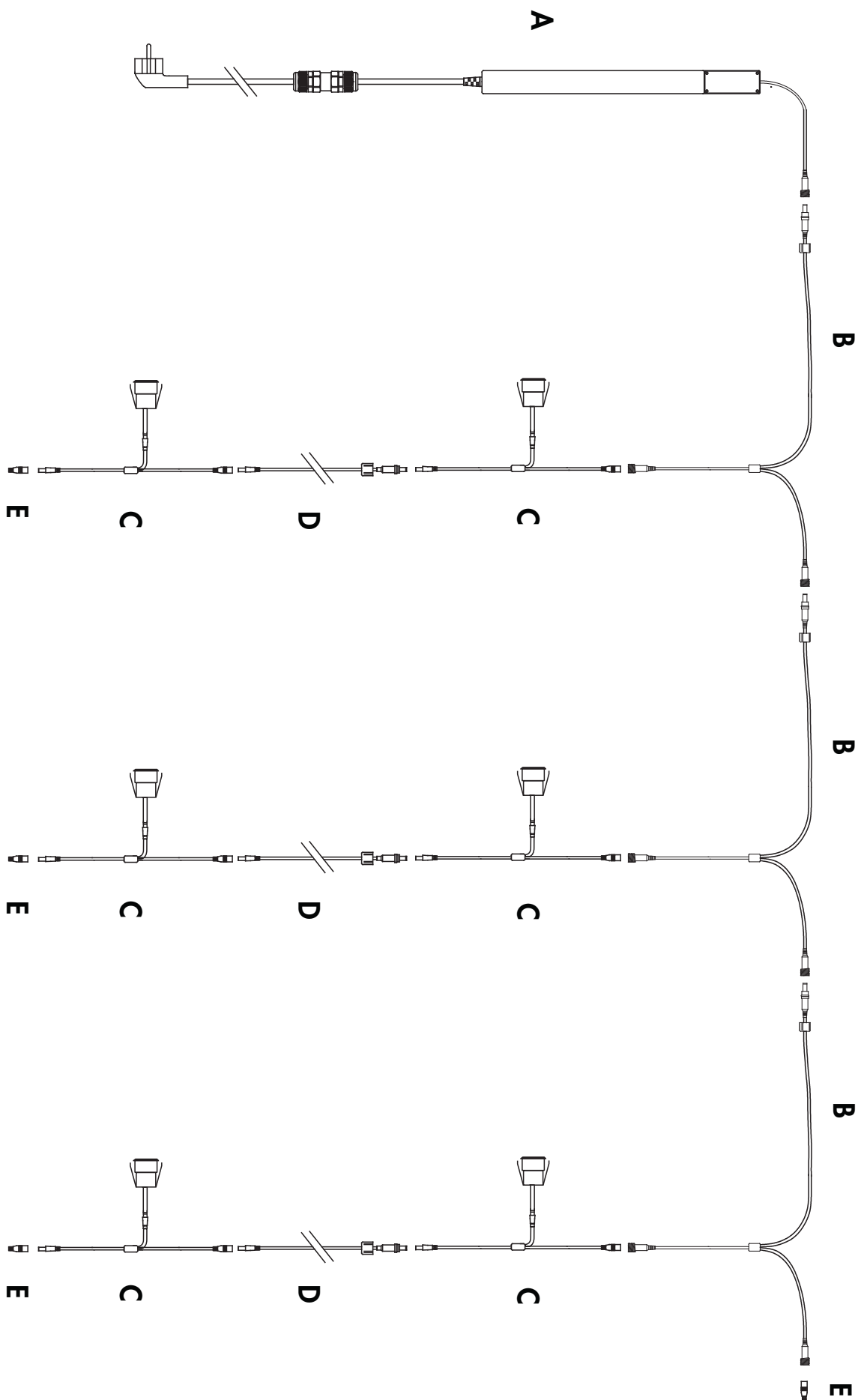
Monter alle glasslister til de faste og målskårne partiene, og trykk fast kilegummi i henhold til montering for partier som vist på bilde C. Skru fast forhøyingsprofil i fremre profil som vist på prinsipptegning D, med 1 stk. skru pr. m.

Profiler



# Montering LED belysning

## Koblings skjema

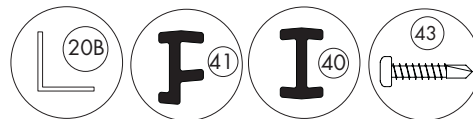


Innhold:

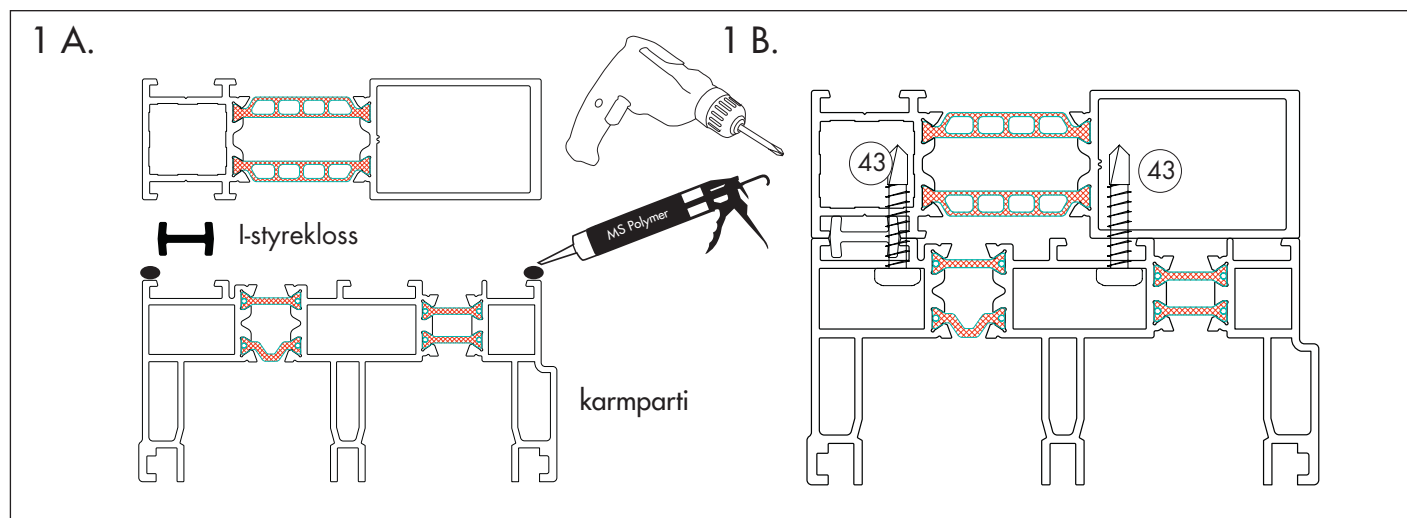
- A. Transformator+ fjernkontroll Art nr 6546
- B. Forgrøner Art nr 6544
- C. Lampe Art nr 6545
- D. Forlenger Art nr 6548B
- E. Endeplugg Art nr 6543

1. Monter transformatoren i den bakre belysningsprofilen. Om transformatoren monteres på en vegg lages det et lite hull i profilen for å dra ledningen igjennom.
2. Koble så på forgrøneren til første takkjelke der belysningen skal plasseres.
3. Deretter koble forlenger til første lampeposisjon.
4. Gjenta dette til alle lamper i første takkjelke er montert.
5. Avslutt med en endeplugg.

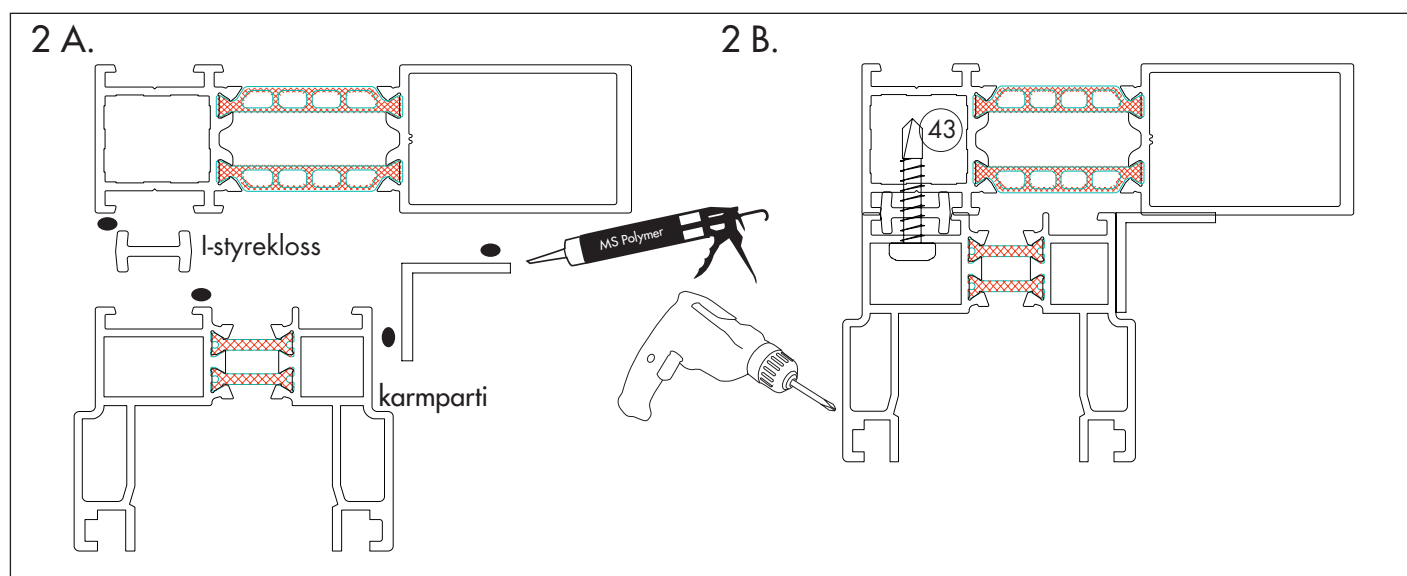
# Prinsipptegninger for montering av WG 80 partside mot stolpe bak



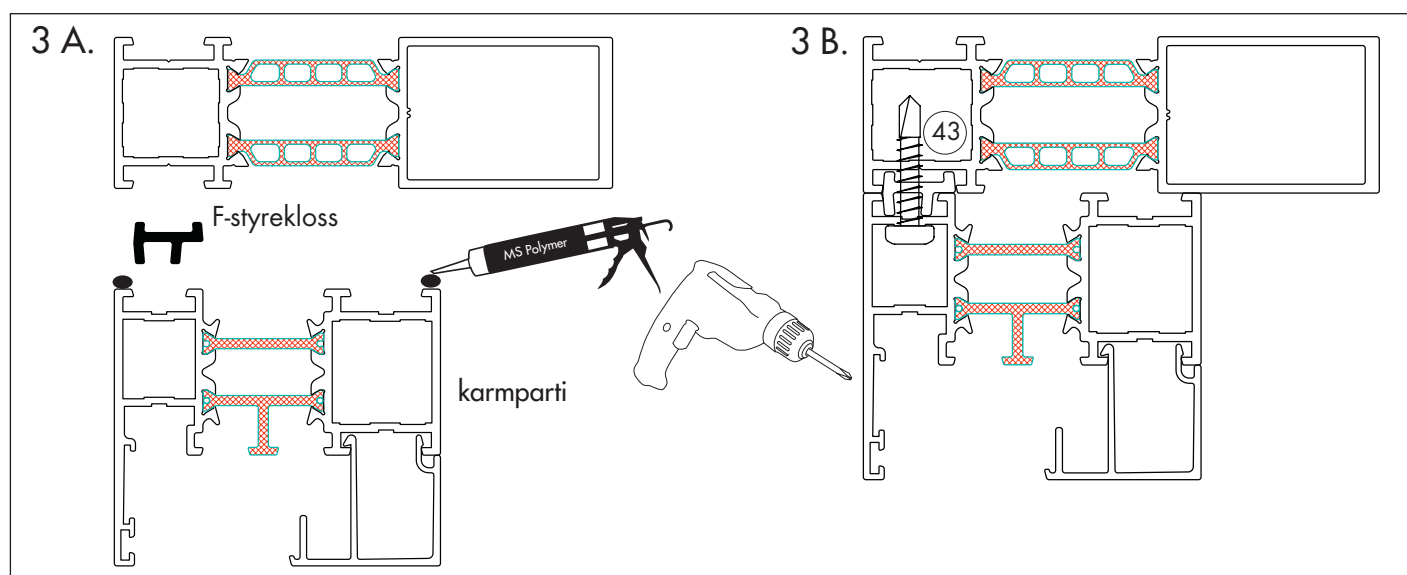
## 3-DELT PARTI



## 2-DELT PARTI



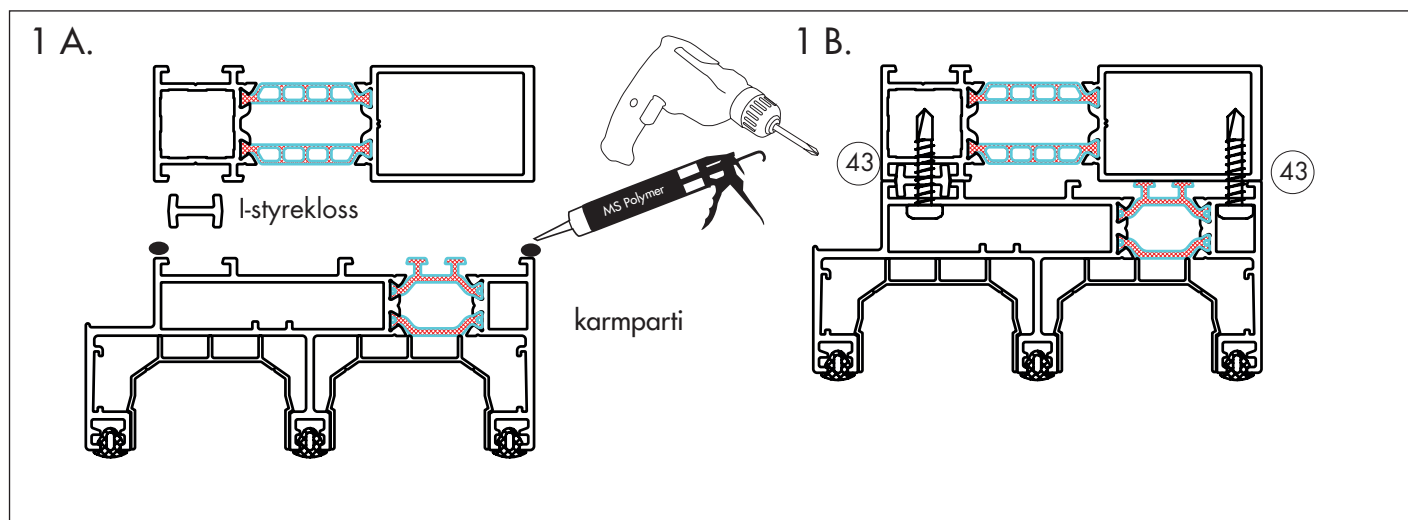
## FAST PARTI



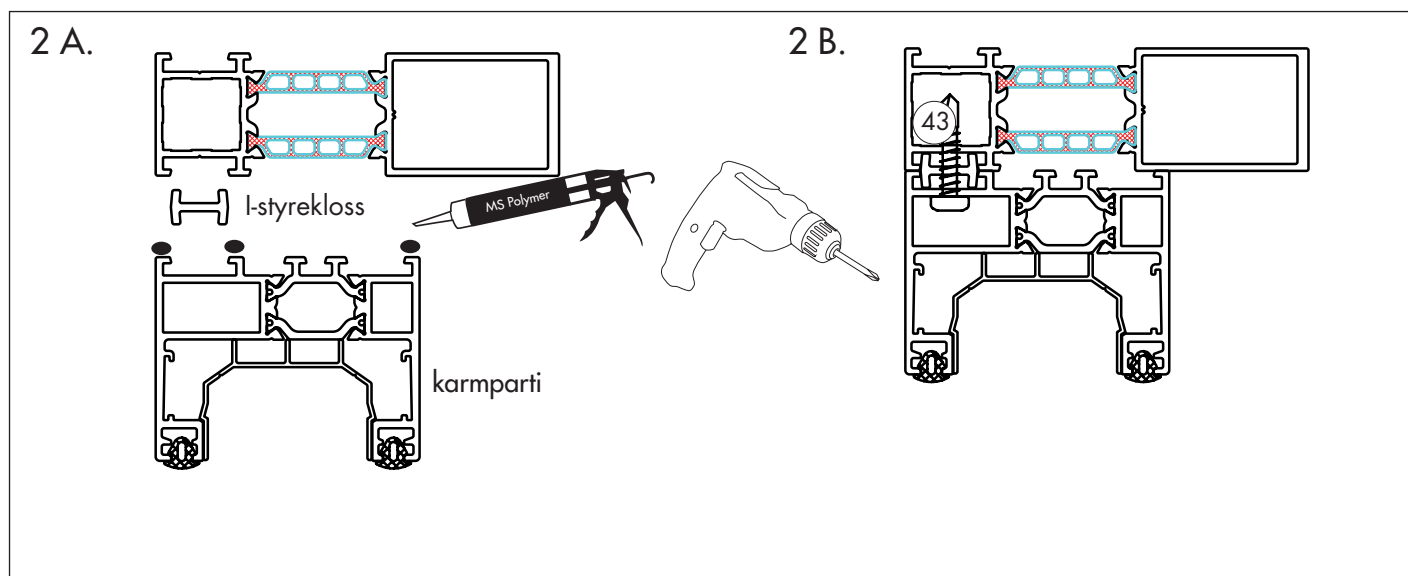
# Prinsipp tegninger for montering av partside WG 82 mot stolpe bak



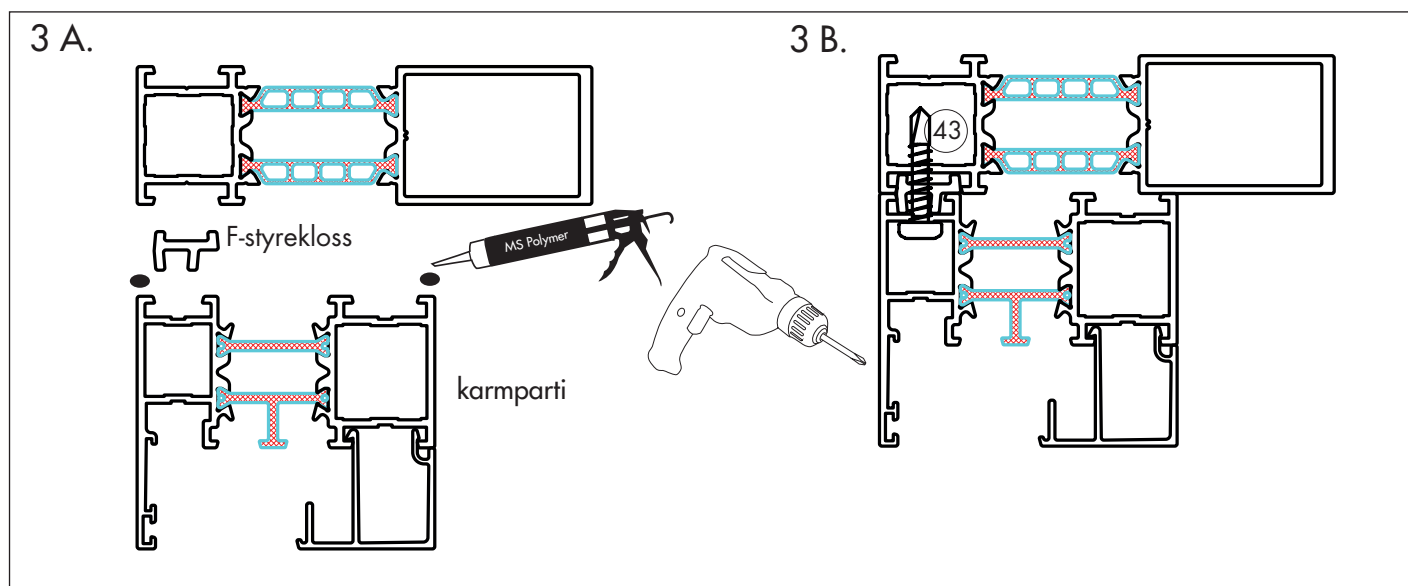
## 3-DELT PARTI



## 2-DELT PARTI

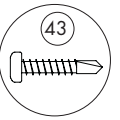


## FAST PARTI



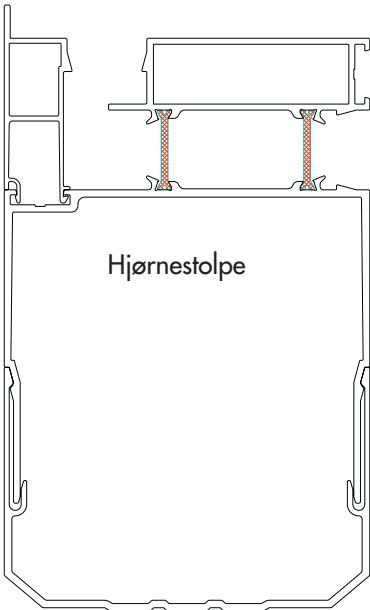
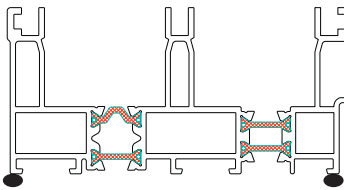


# Prinsippfigurer for montering av WG 80 partier, side mot hjørnestolpe



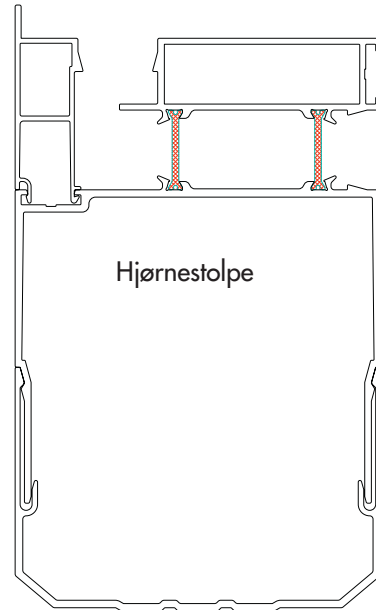
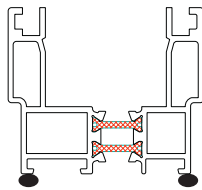
## 3-DELT PARTI

karmparti



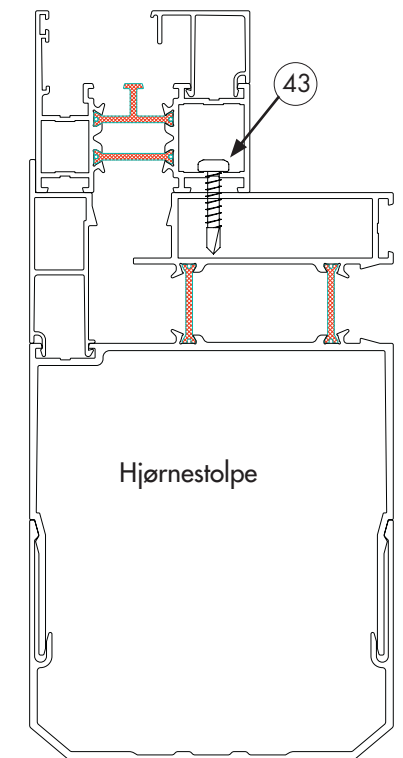
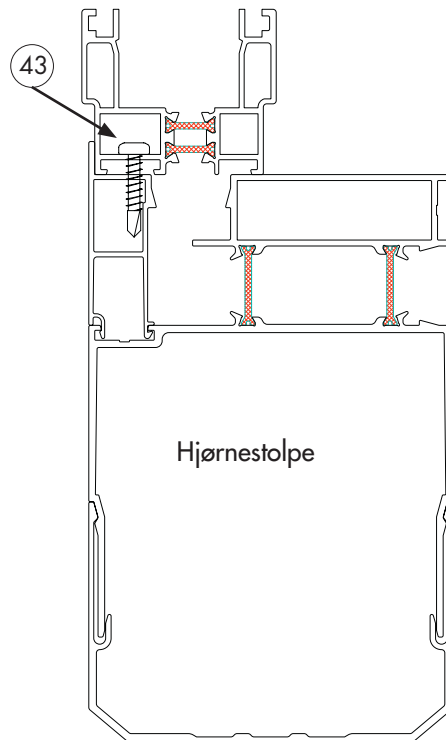
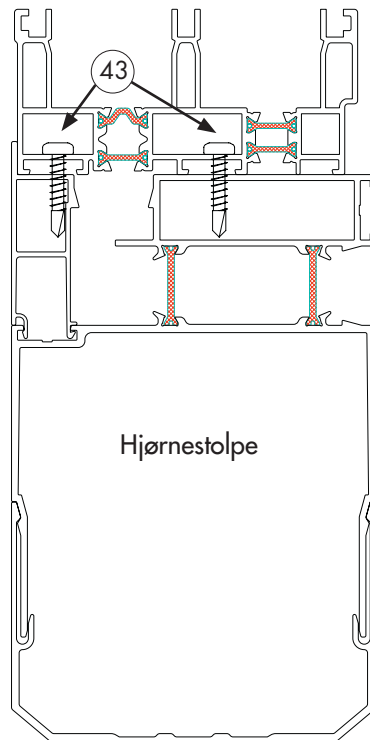
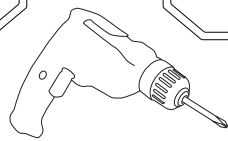
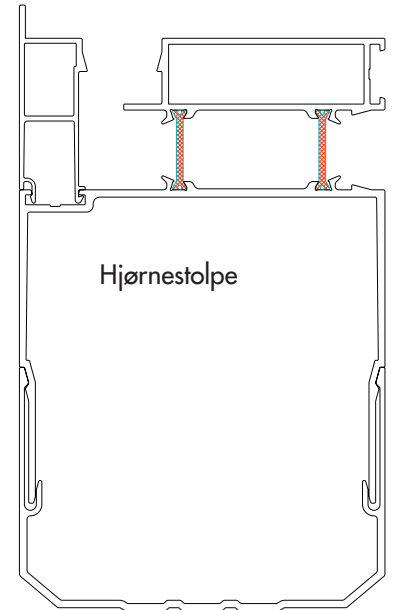
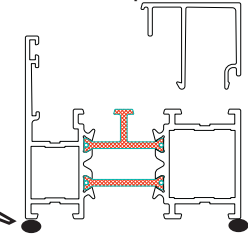
## 2-DELT PARTI

karmparti

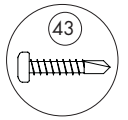


## FAST PARTI

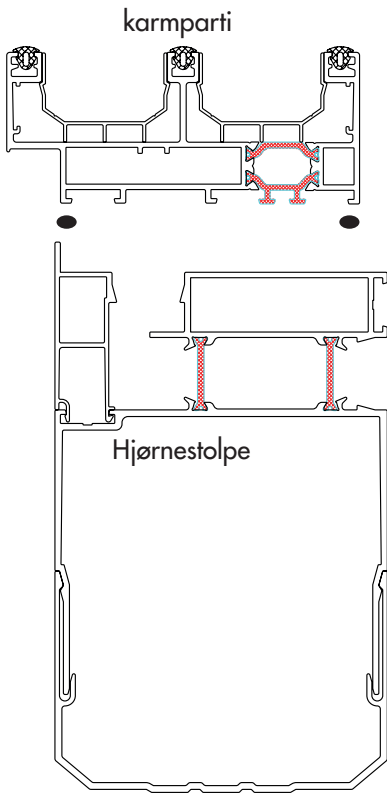
karmparti



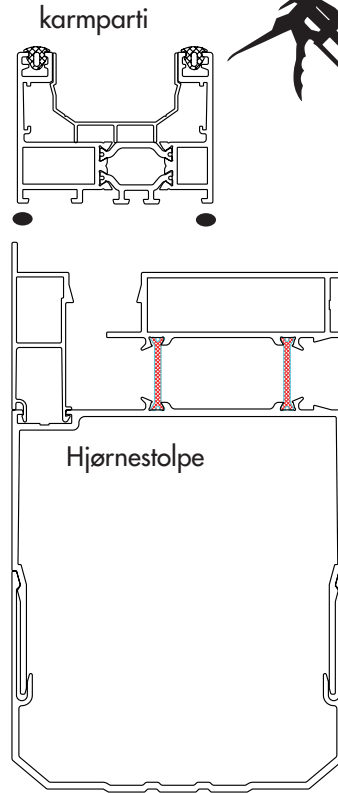
# Prinsipp tegninger for montering av WG 82 partier, side mot hjørnestolpe



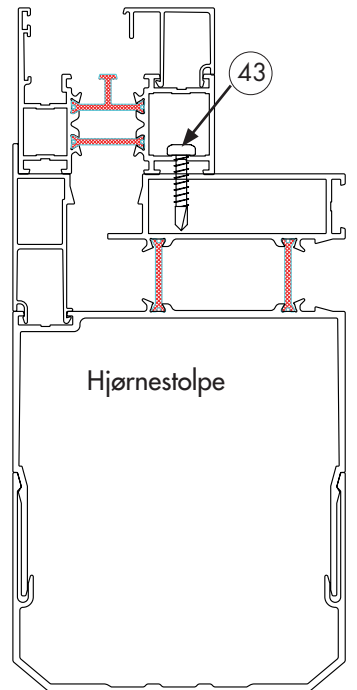
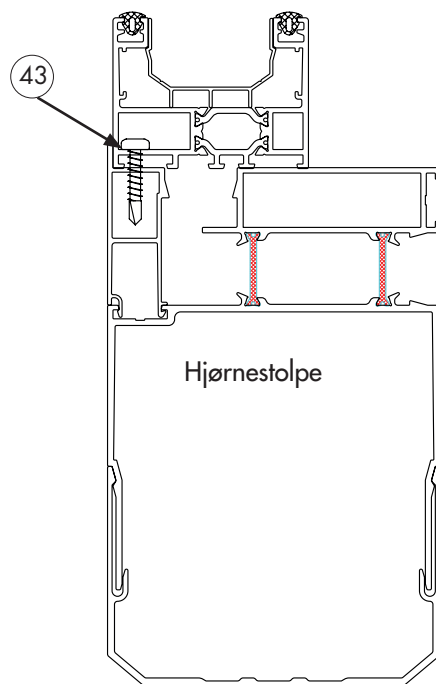
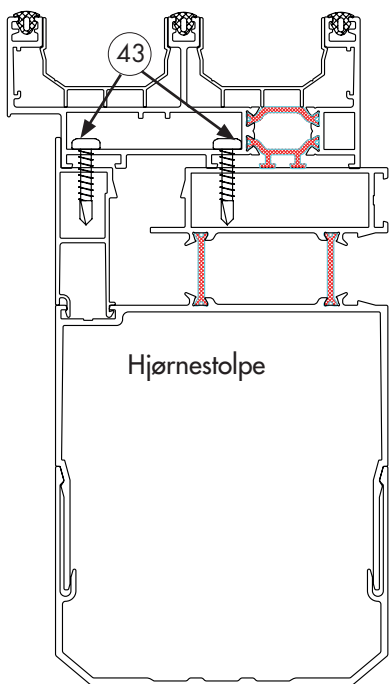
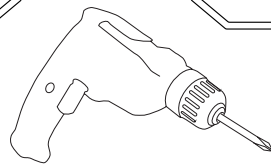
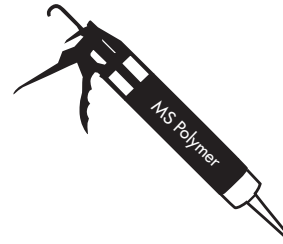
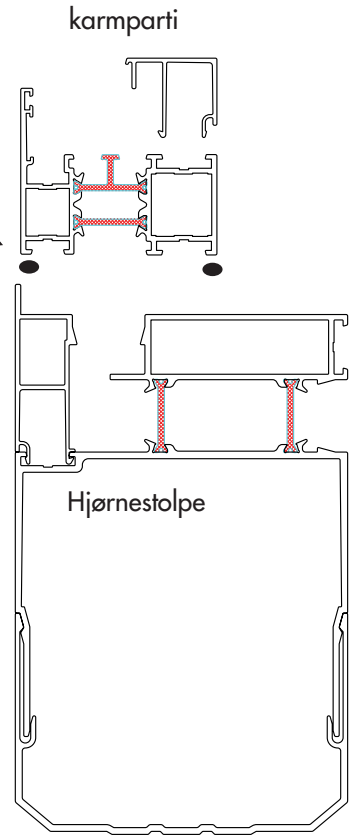
## 3-DELT PARTI



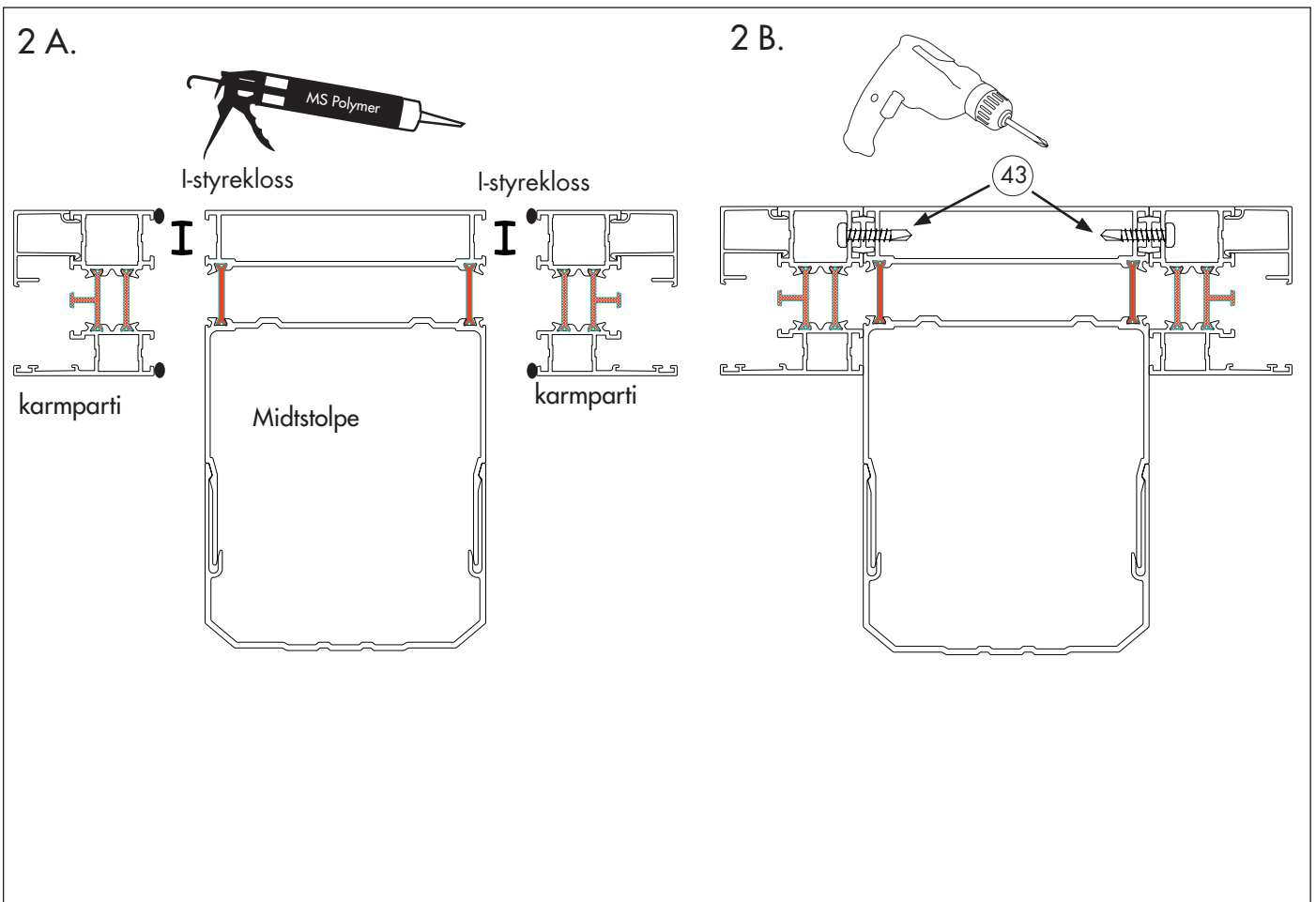
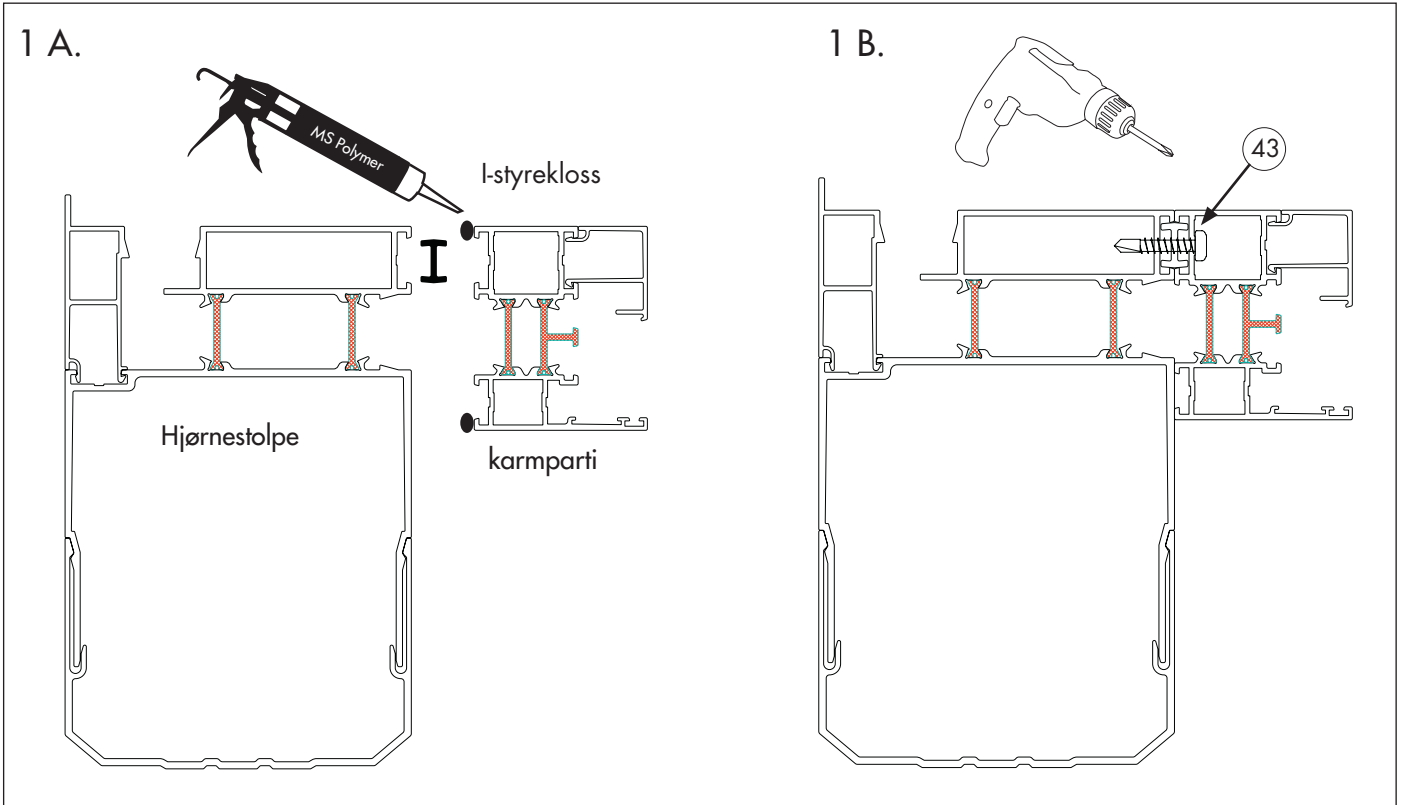
## 2-DELT PARTI

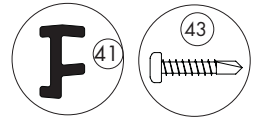


## FAST PARTI

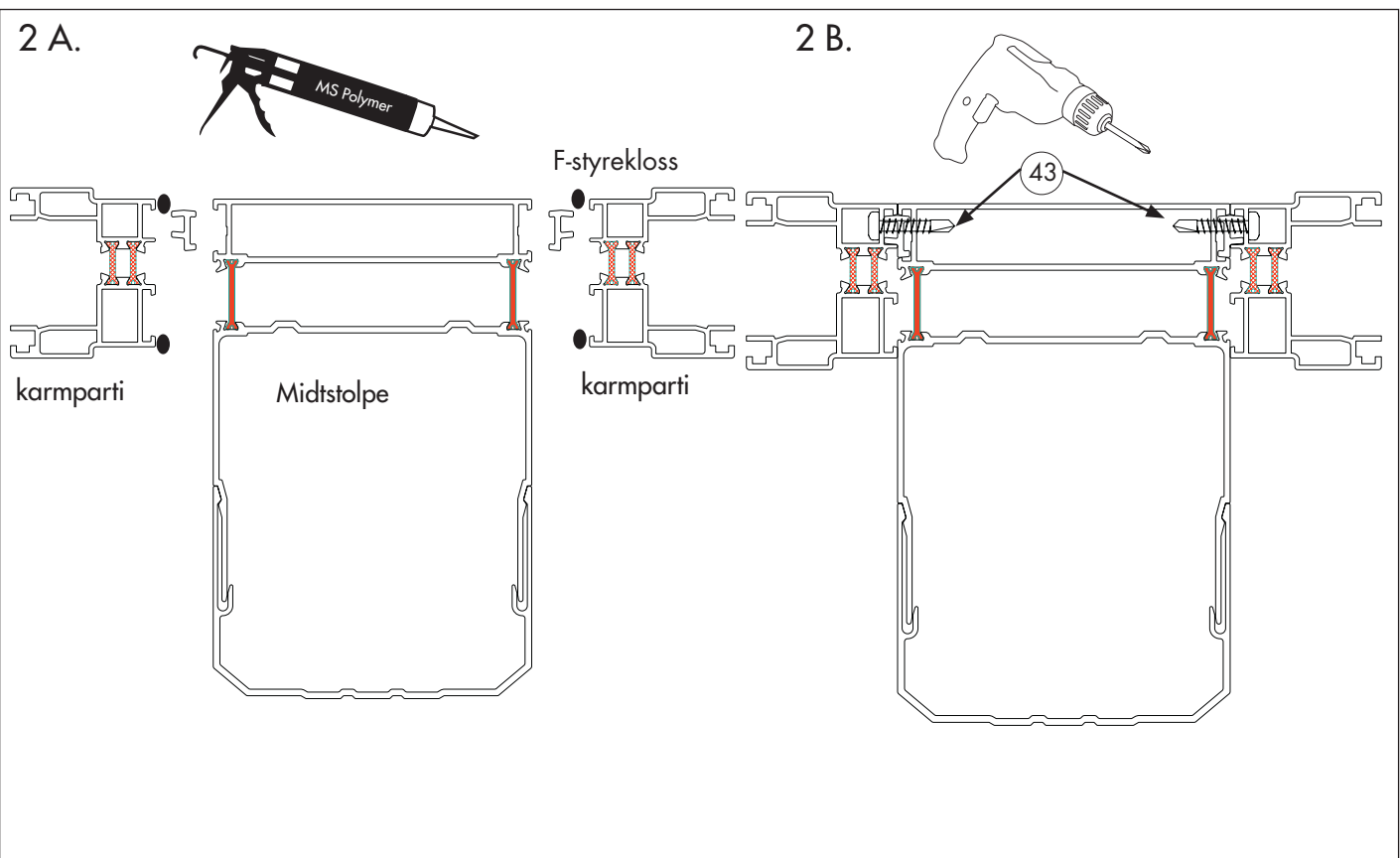
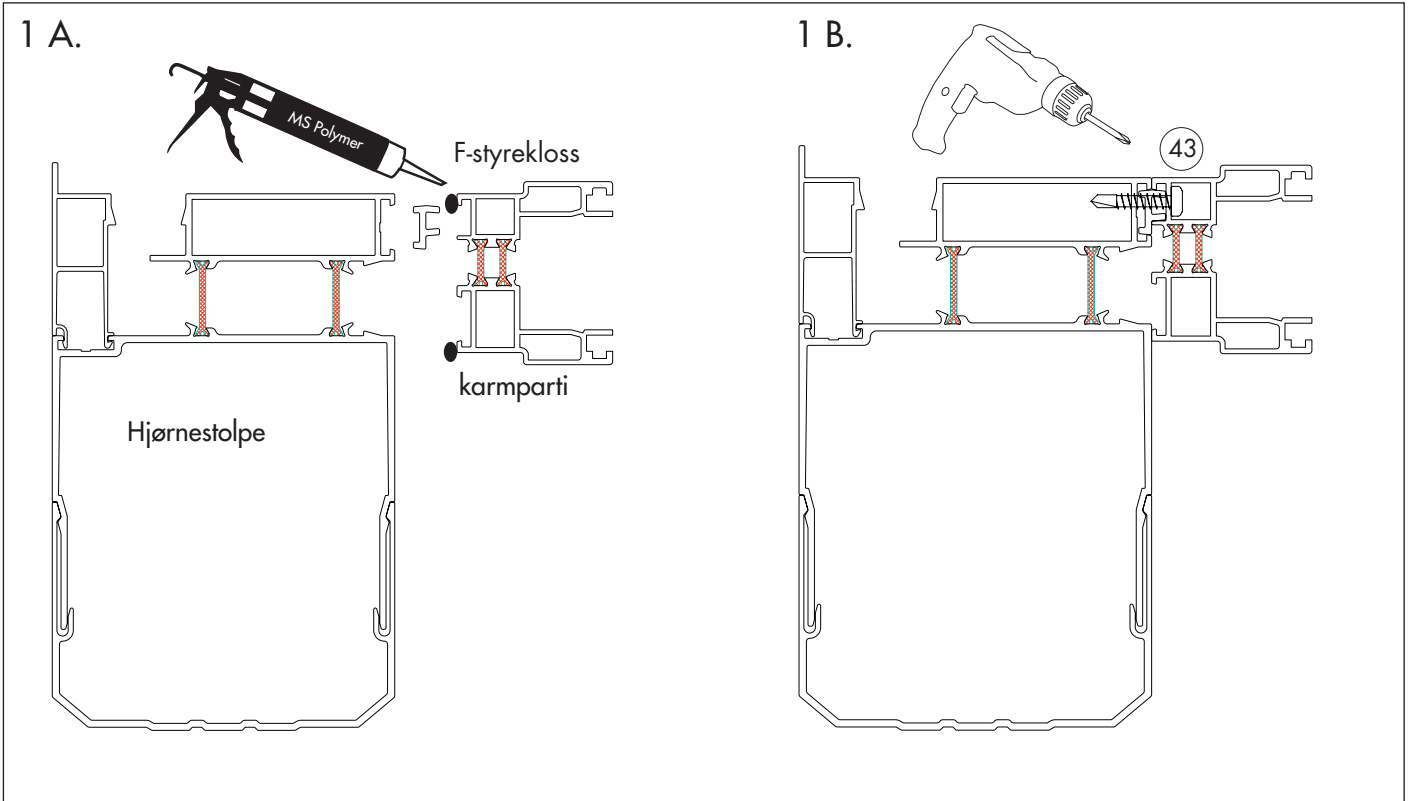


FAST PARTI

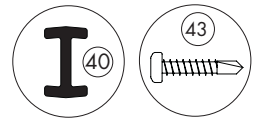




## 2-DELT PARTI

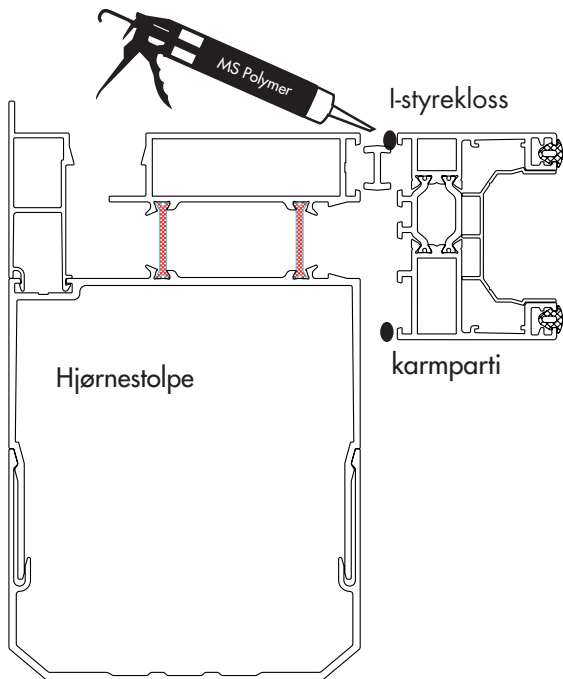


# Prinsipptegninger for montering av partier WG 82, fremside

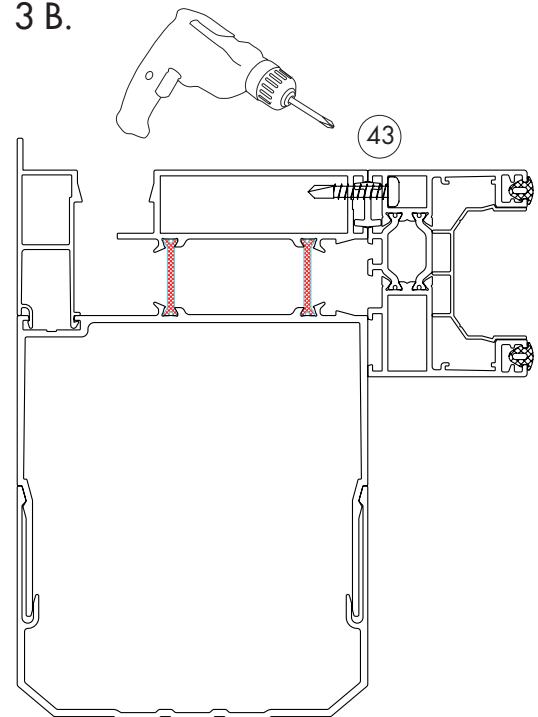


## 2-DELT PARTI

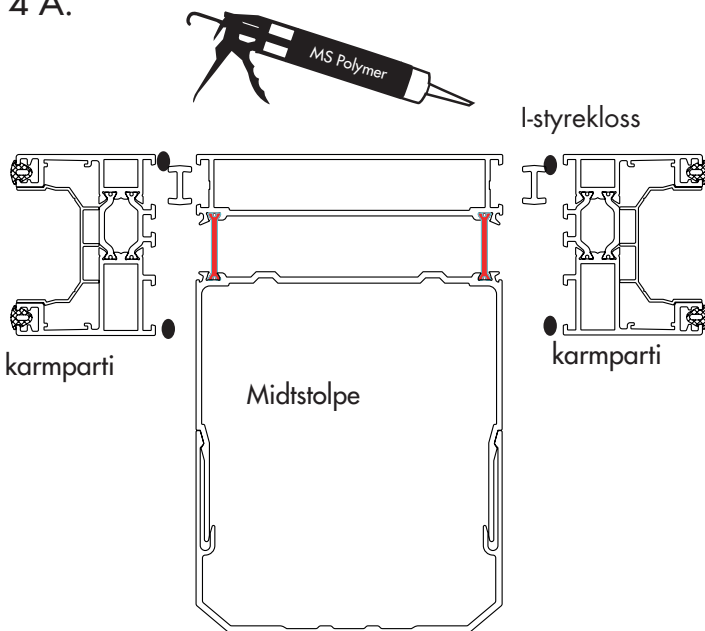
3 A.



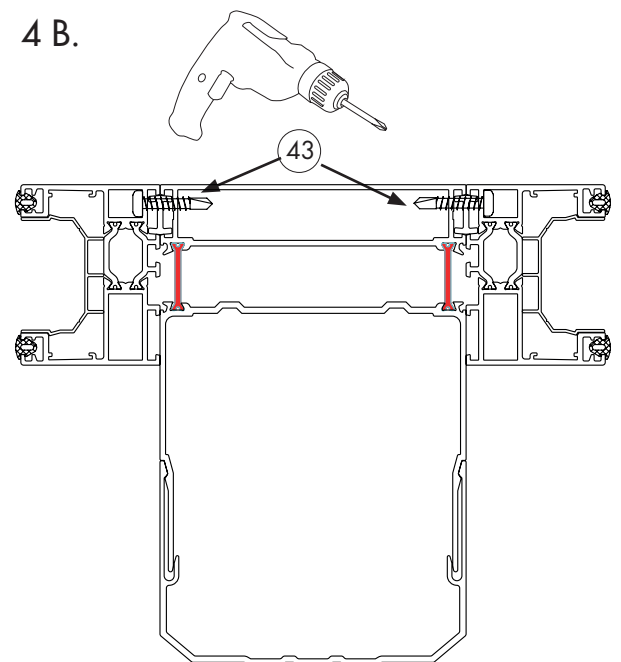
3 B.



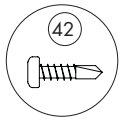
4 A.



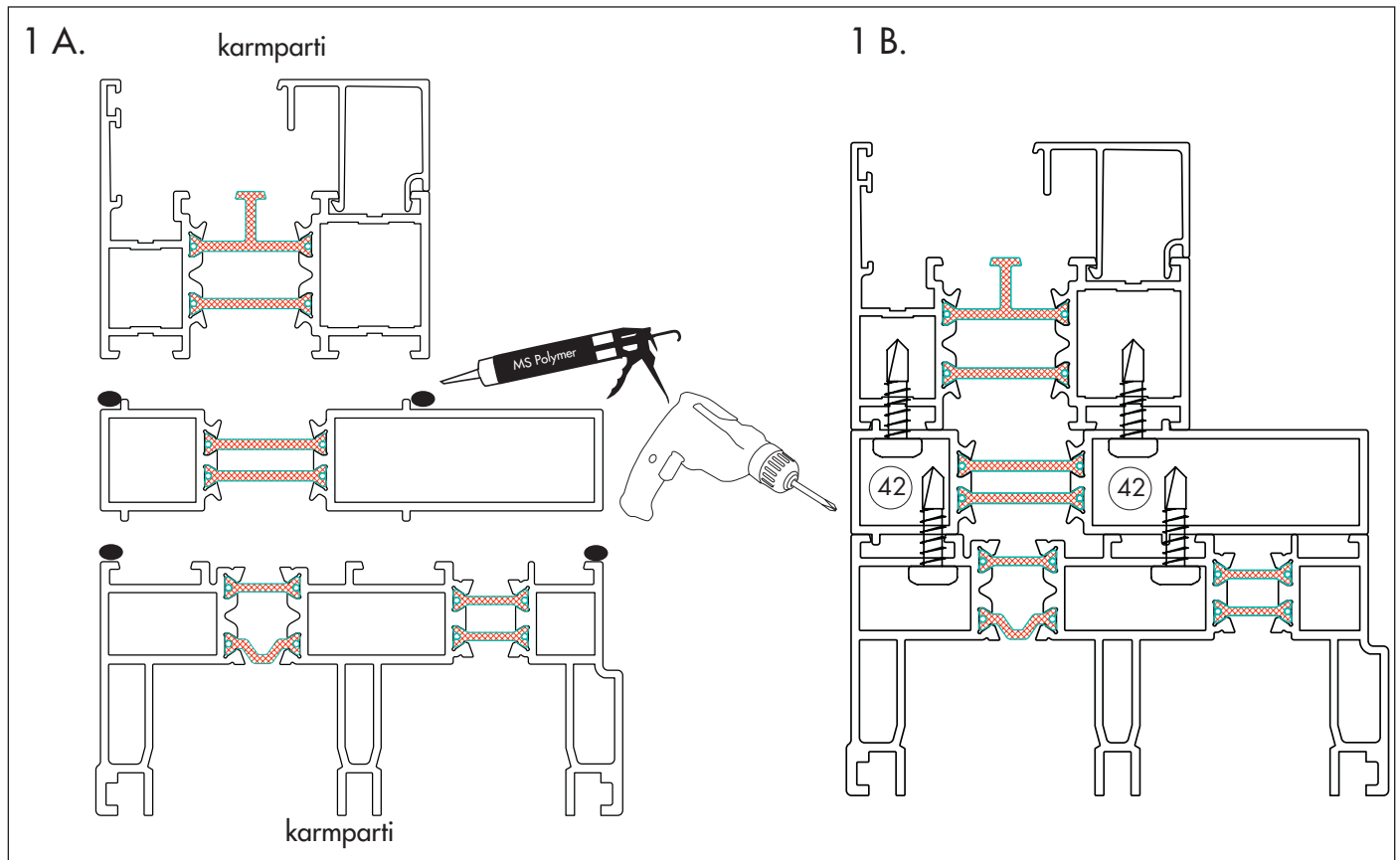
4 B.



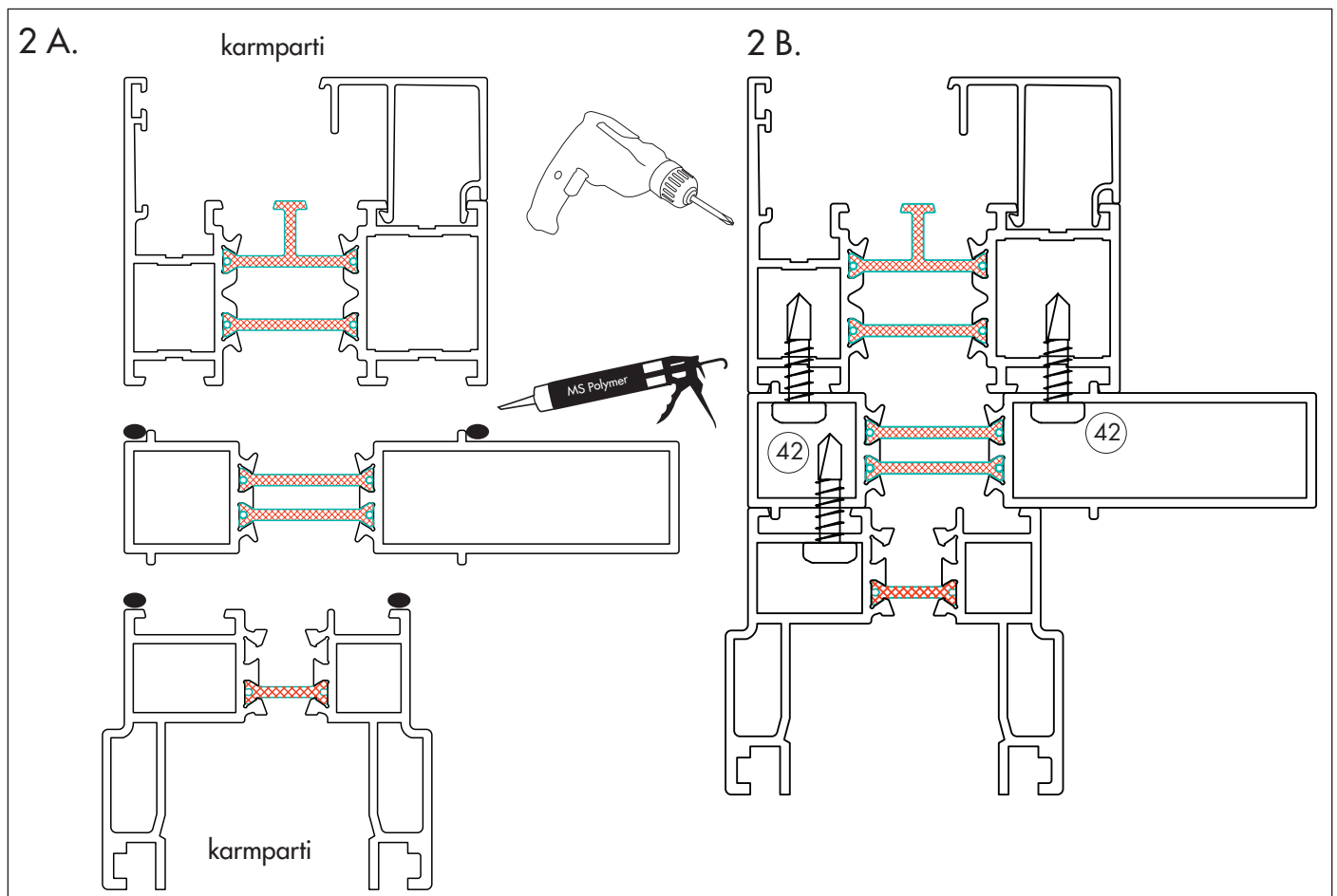
# Prinsipptegninger for montering av malskåret parti mot WG 80



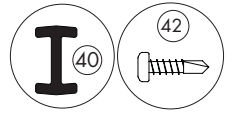
## 3-DELT PARTI WG 80



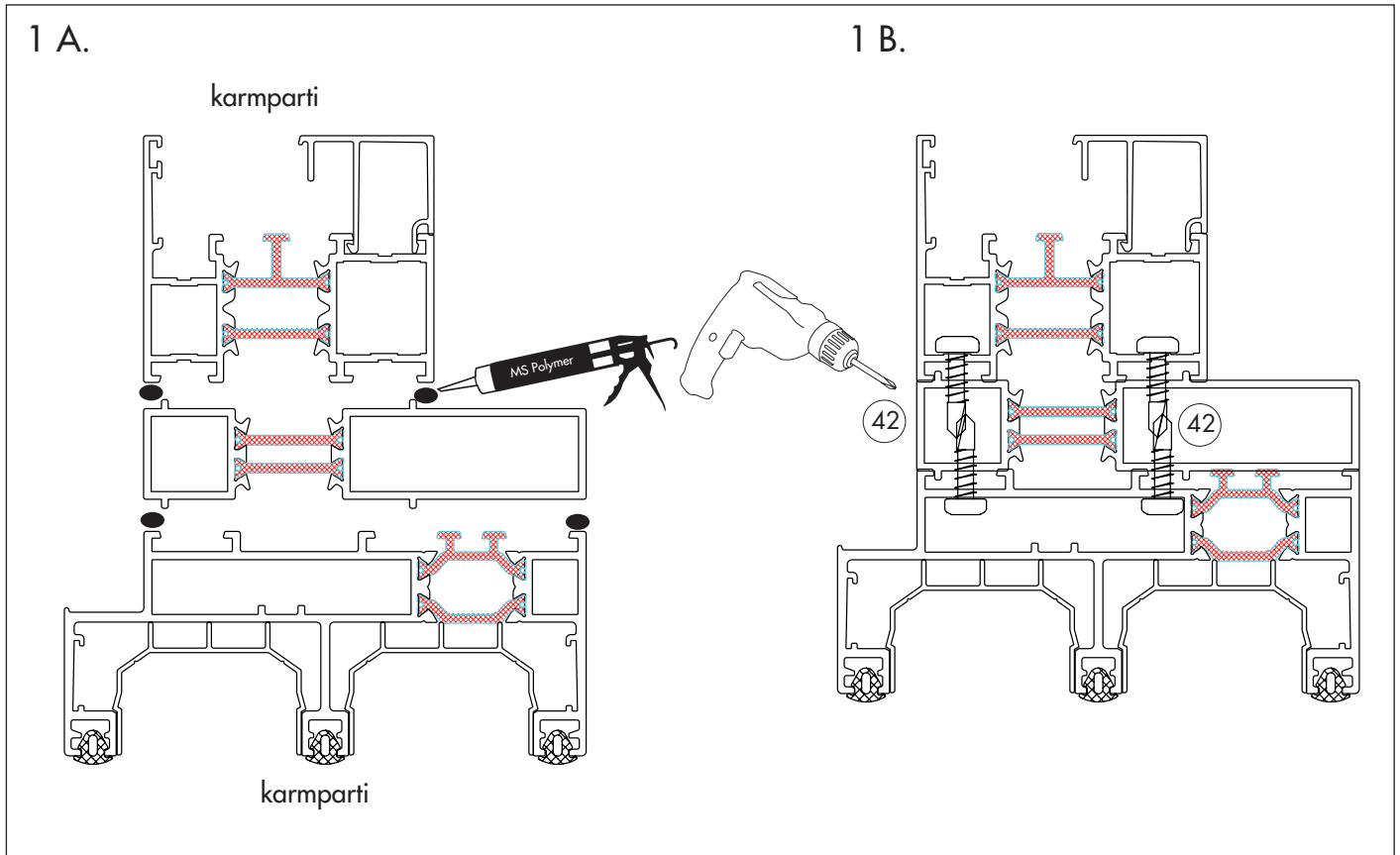
## 2-DELT PARTI WG 80



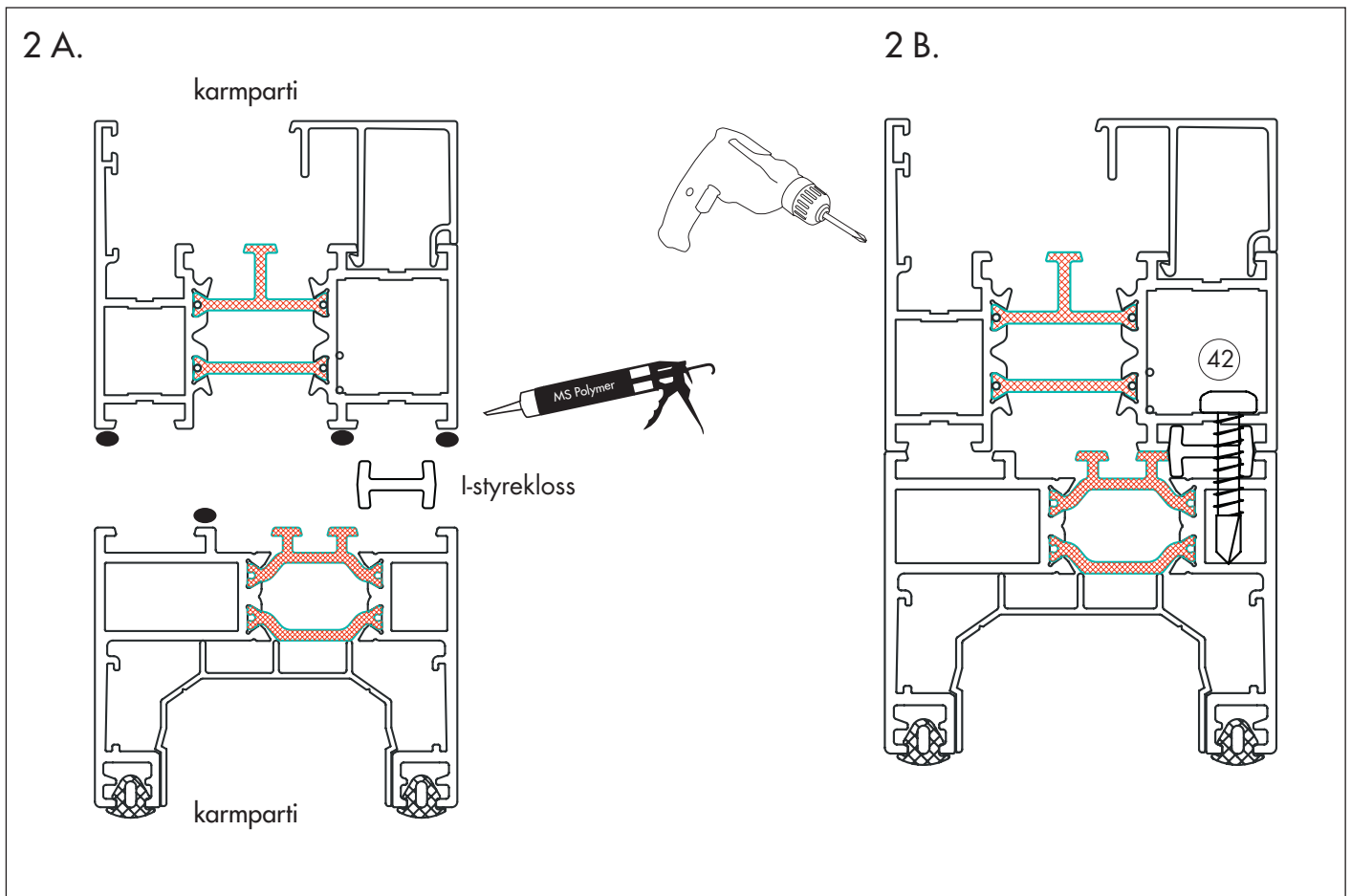
# Prinsipptegninger for montering av malskåret parti mot WG 82



## 3-DELT PARTI WG 82

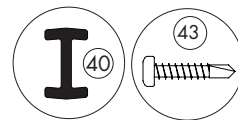


## 2-DELT PARTI WG 82

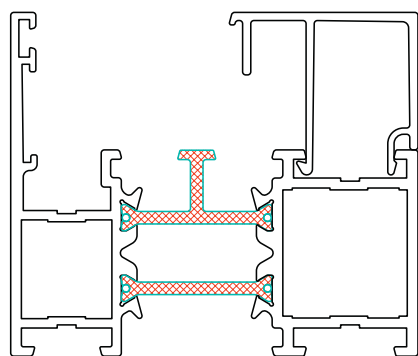


# Prinsipptegninger for montering av malskåret parti

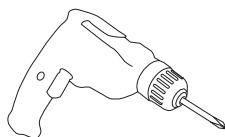
## FAST PARTI WG 80



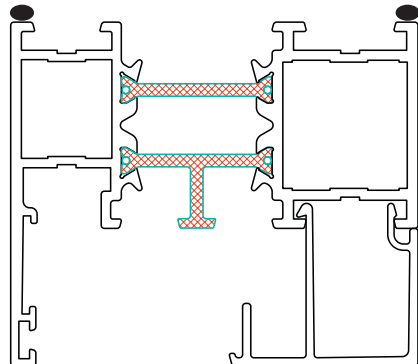
1 A.



karmparti

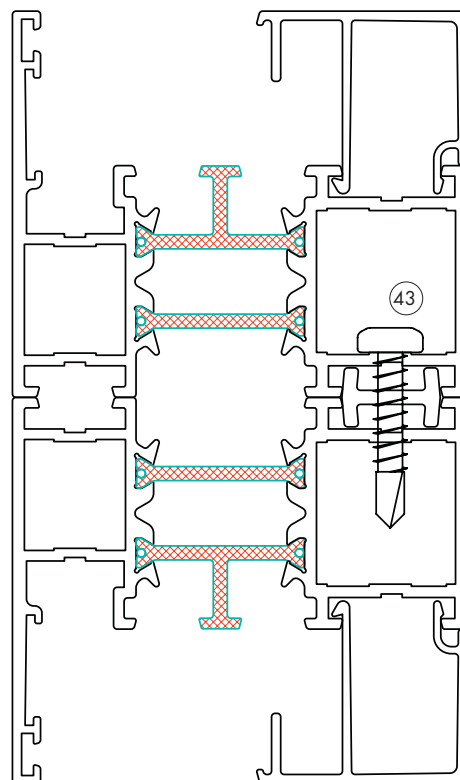


I-styrekløss



karmparti

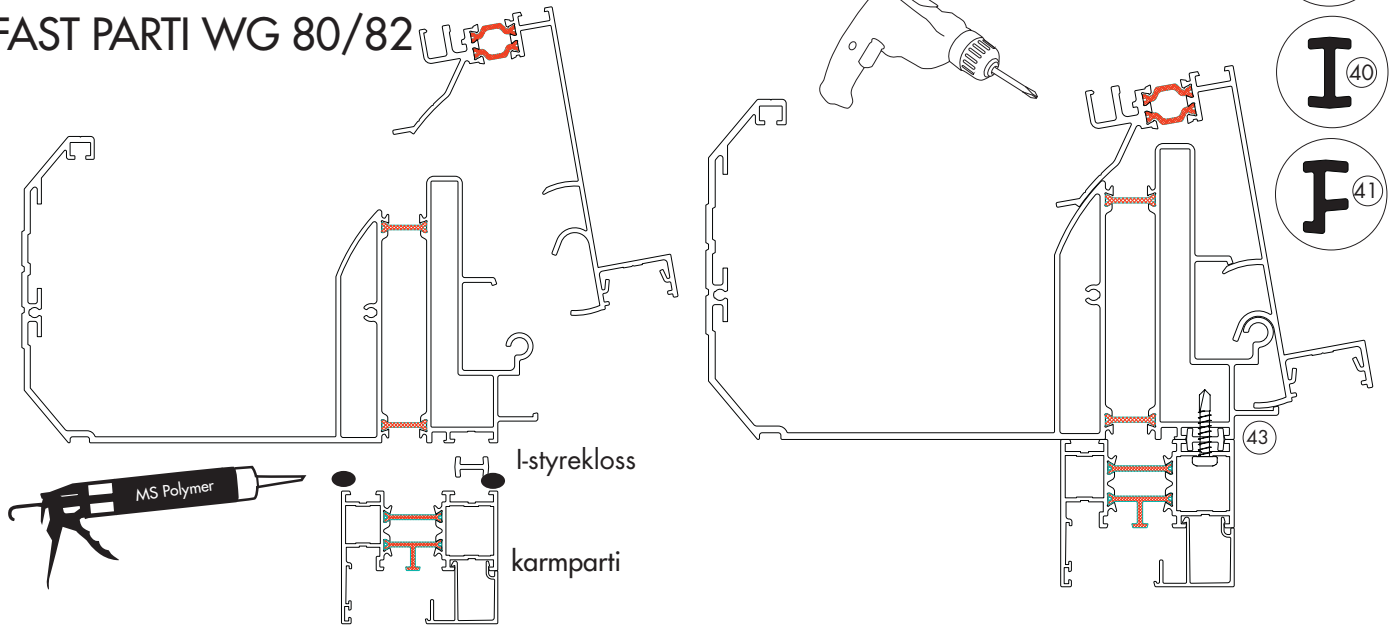
1 B.



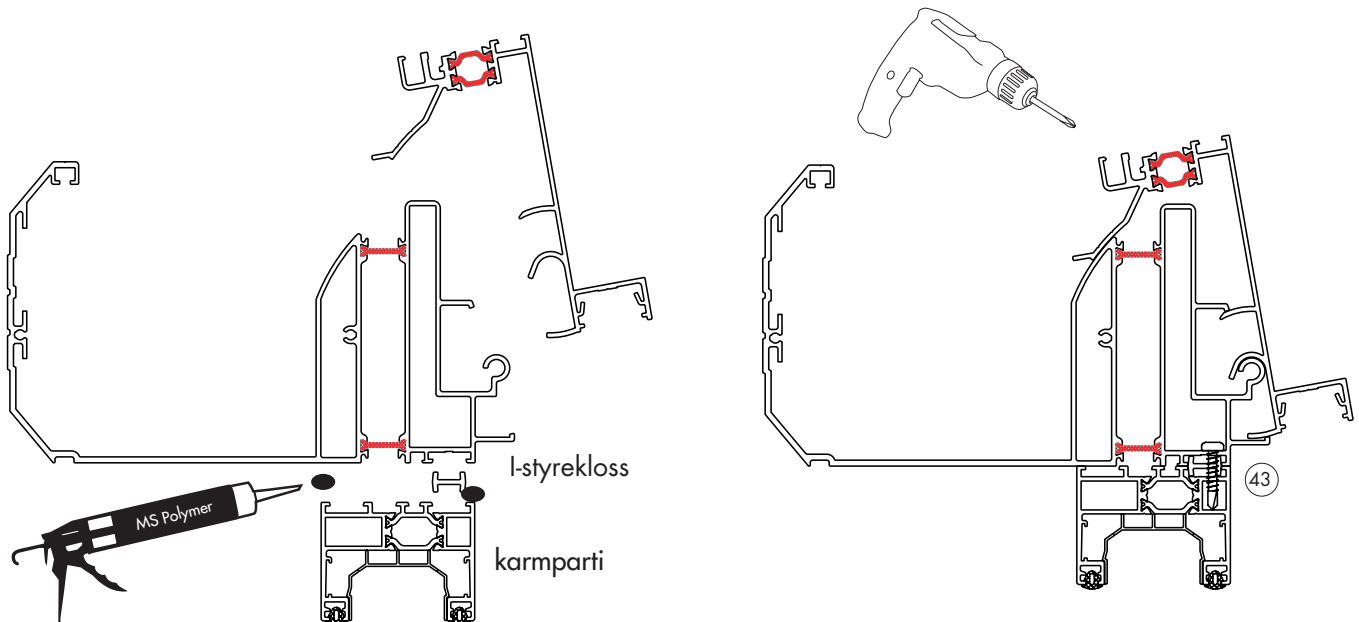
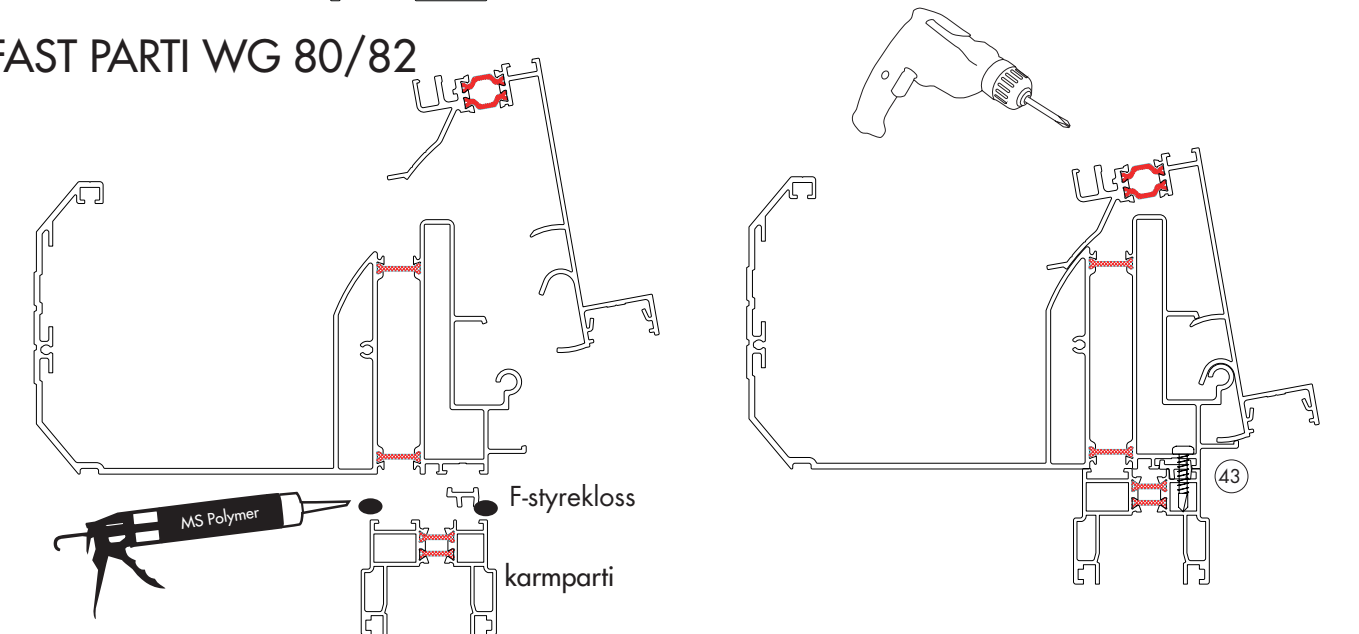


# Prinsippfigurer for montering av fremre profil mot partier

## FAST PARTI WG 80/82



## FAST PARTI WG 80/82



# Råd om vedlikehold

## Glass

- Glass skal rengjøres som vanlig glass.
- Bruk vanlig vinduspussmiddel, rikelig med vann og en myk og løfri klut eller gumminal.
- Rødsprit eller aceton kan løse opp spesielle typer forurensning. Et skånsomt sølv- eller metallpussemiddel kan polere bort andre typer forurensning. Pussemidlet vaskes bort med rødsprit. Tørk deretter av glasset på vanlig måte.
- Unngå å bruke skraper, metallgjenstander eller stållull for å ta bort gjenstridige flekker.

## Aluminiumsprofiler

- Bruk mild såpe, oppvaskmiddel eller bare vanlig vann holder til rengjøring av profilene.
- Fjern skitt som kan forårsake skade på sporprofiler og hjul.

**OBS!** For å unngå personskader og fuglekollisjoner anbefaler vi at f.eks. våre glassdekorasjoner "rovfugl" eller "svale" appliseres på alle glassyter.

# Viktige ting å tenke på...

## Ta bort is og snø

Vær nøye med å fjerne snø og is fra hagestuetaket, og hold takrenner, nedløpsrør og profiler fri for is og snø. Påfrysning kan innebære at ekspanderende is løfter deler av takbelegget med lekkasje som resultat, og med risiko for frostsprengning av renner og nedløpsrør.

## Unngå kondens

Uansett om du har valgt vanlig glass, energiglass eller isolasjonsglass, kan du få kondens på rutene. Kondens oppstår på kalde overflater, og kald luft «bærer» fuktighet dårligere enn varme flater og varm luft.

I enkelte tilfeller kan kondensen være en engangsforeteelse, mens i andre tilfeller er det et mer langvarig fuktproblem som ligger bak. Vi har listet opp de vanligste problemene og forslag til tiltak

## Fuktighet fra huset

Når du åpner terassedøren, strømmer det varm og fuktig luft ut i hagestuen. Hvis luften der ute er kaldere, vil fukten skape kondens på de kaldeste overflatene.

**Tiltak:** Sørg for å ventilere/lufte.

## Fuktighet fra mennesker

Mennesker avgir mye fuktighet, og en ansamling av folk kan forårsake dugg på vinduene.

**Tiltak:** Sørg for å ventilere/lufte.

## Fuktighet fra planter

Også planter avgir mye fuktighet, og hvis du også velger å bruke hagestuen som drivhus, kan du få problemer med kondens.

**Tiltak:** Mekanisk ventilasjon med f.eks. baderomsvifte e.l.

## Ugunstig vær

Hvis det kommer mye nedbør i løpet av en kort periode, samtidig som temperaturen faller raskt, vil denne kombinasjonen kunne gi dugg.

**Ingen tiltak er nødvendig:** Dette vil rette seg når det kommer værromslag.

## Fuktighet fra bakken

Hvis du har et åpent trebjelkelag og bakken er fuktig, kan fuktigheten trenge opp i hagestuen.

**Tiltak:** Bruk singel eller sand under bjelkelaget. I sand- eller singellaget kan det også legges plastfolie som «dampsperre». Alternativt kan du tette gulvet.

## Fuktighet fra betongdekke

Det tar svært lang tid før et betongdekke tørker ut ordentlig (mellom 1–2 år avhengig av forholdene). I løpet av denne tiden avgir dekket fuktighet som kan gi dugg.

**Tiltak:** Ventilert ut fuktigheten og varm opp rommet når det er kaldt (dette for å sette forgang i tørkeprosessen), og unngå å dekke til gulvet (da vil fuktigheten holde seg mye lenger).

## Tetting mot konstruksjon

**VIKTIG!** Innfestning og tilkobling mot grunn og fasade løses av kunde. Beslag og tettingstilbehør er ikke inkludert. Se side 4.

## Vannbrett og beslag

Ved montering i kystnære- eller spesielt værutsatte områder, er det ekstra viktig å montere vannbrett og beslag for å beskytte mot regn og vind.

## Eloksert aluminium

Hvis det brukes eloksert aluminium utendørs, er det viktig at aluminiumen beskyttes mot kontakt med våt sement og mørtel i byggeperioden, ettersom disse inneholder kalk og er alkaliske i våt tilstand.

Willab Garden forbeholder seg retten til endringer i material, konstruksjon og design.