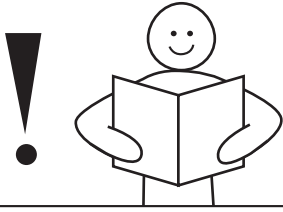




7970

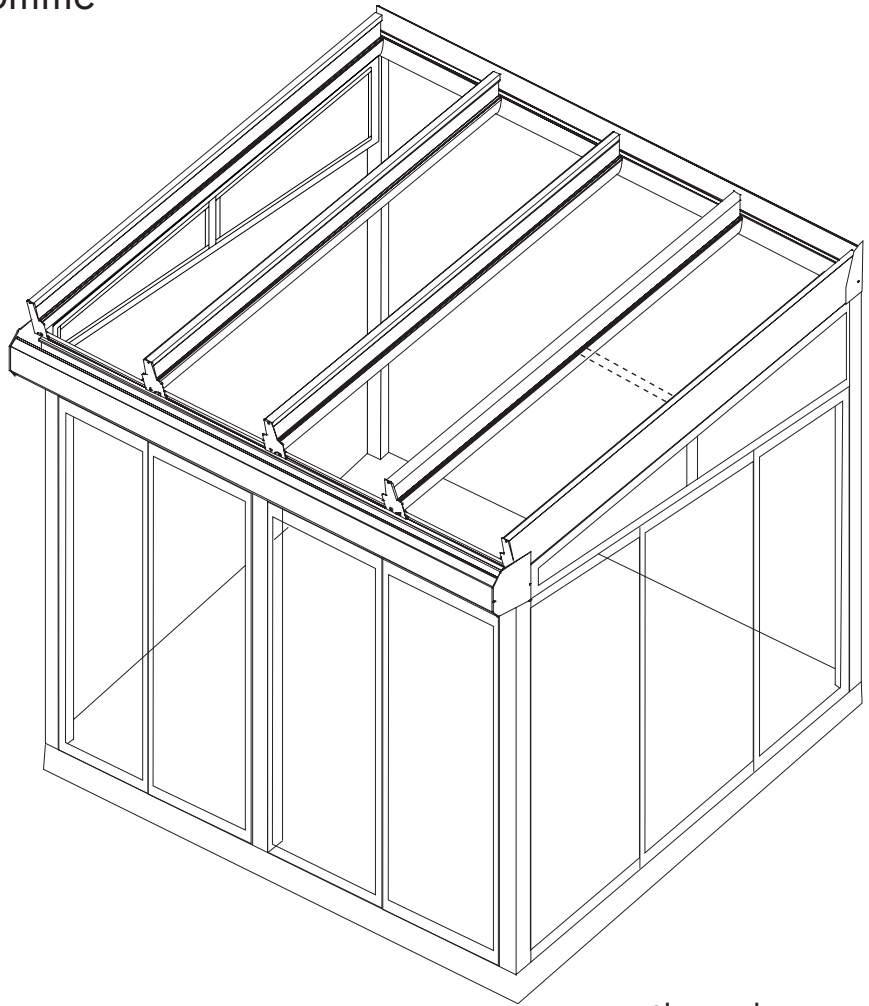
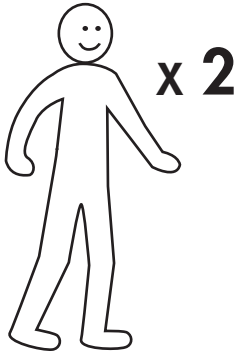
# Aluminium Pulpet (oisolerad)

## Skärmtakstomme

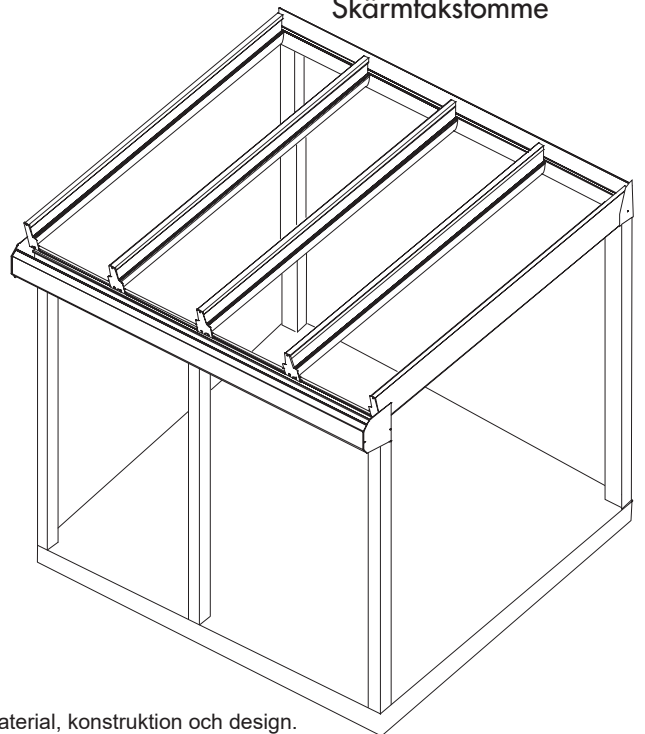
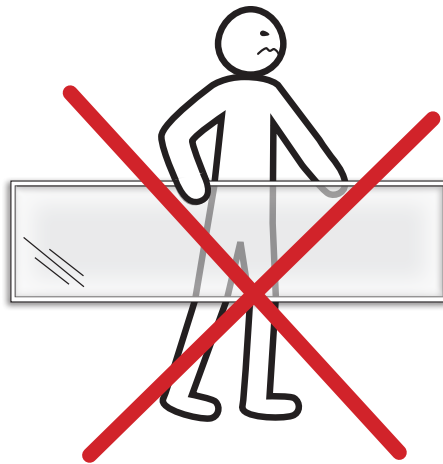
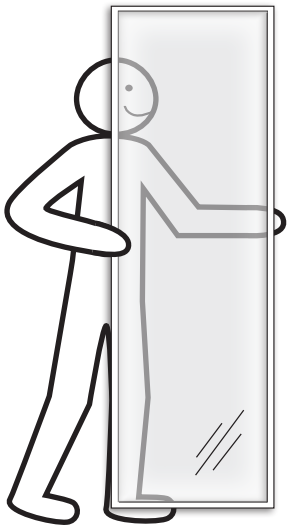


### VIKTIGT!

Läs hela monteringsanvisningen innan du påbörjar monteringen! Följs inte anvisningarna kommer kanske uterummet inte att fungera optimalt och garantin kommer inte att gälla.



Skärmtakstomme



Willab Garden AB förbehåller sig rätten till ändringar i material, konstruktion och design.

# Viktigt att tänka på innan montering

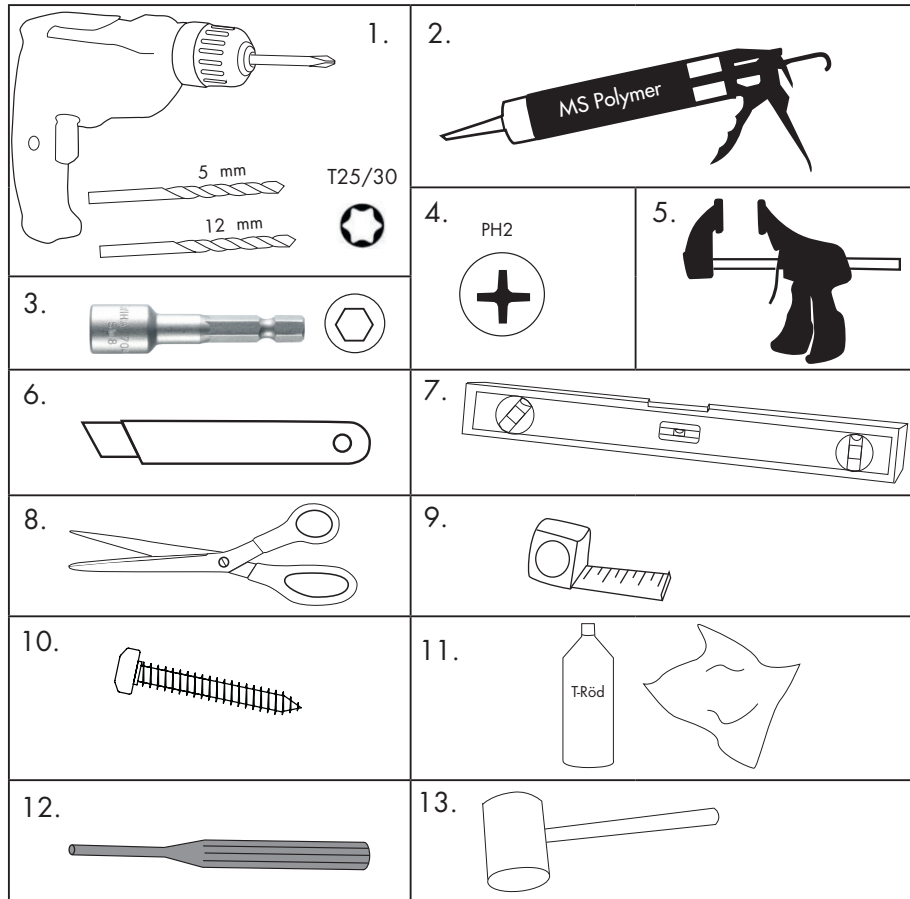
- Viktigt med fullgod infästning i fasad då den bakre profilen ska bära mycket vikt.
- Vi rekommenderar att alltid anlita fackman för plåtarbete som löser anslutning och plåtning mot fasad, grund och under partier. Fackmannen ska alltid konsulteras innan monteringen påbörjas för att uppnå maximal tätning mot vägg, grund och under partier.
- Visst läckage vid tex vind samt nederbörd kan förekomma.
- Viktigt är att allt byggmaterial, inredning och utrustning är avsett för utomhusklimat. Willab Garden rekommenderar aldrig spontade golv eller sugande trämaterial som tex spånskivor i våra uterumskonstruktioner.
- Uterum räknas ej som en tillbyggnad av ditt hus och skall därför inte liknas med ditt hus i val av byggmaterial, inredning och utrustning. Uterum är endast avsedd för visstidsuppvärmning.
- Gummilister som monteras i profil får aldrig streckas utan ska pressas ihop. Sträcks gummilisten kan denna krympa med tiden.
- Dra alla skruvar med försiktighet, om man överspänner skruven kan detta dela på profilen.
- **Vid montering av aluminiumstomme fogas det ofta och mycket. Torka alltid bort överflödigt fog med T-röd och en trasa.**
- Monteringstemperatur för butylband ska vara mellan 10-30 °C. Underlaget måste vara torrt.
- Har du belysning, testkoppla alla belysningsdelar för att säkerställa att allt fungerar innan du monterar belysningen i stommen.

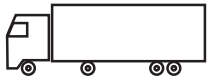
## Till monteringen behöver du följande:



### Du behöver följande:

1. Bormaskin, borr 5 mm, 12 mm.
  2. Fogspruta med MS Polymer
  3. Sexkant 5,5 x 22
  4. Bits: PH2, torx
  5. Quick grip
  6. Bladkniv
  7. Vattenpass
  8. Sax
  9. Måttband
  10. Skruv (för anslutning i grund och fasad)
  11. T-röd och trasa
  12. Stege/pall
- För glastak behövs även:**
12. Dorn
  13. Gummihammare

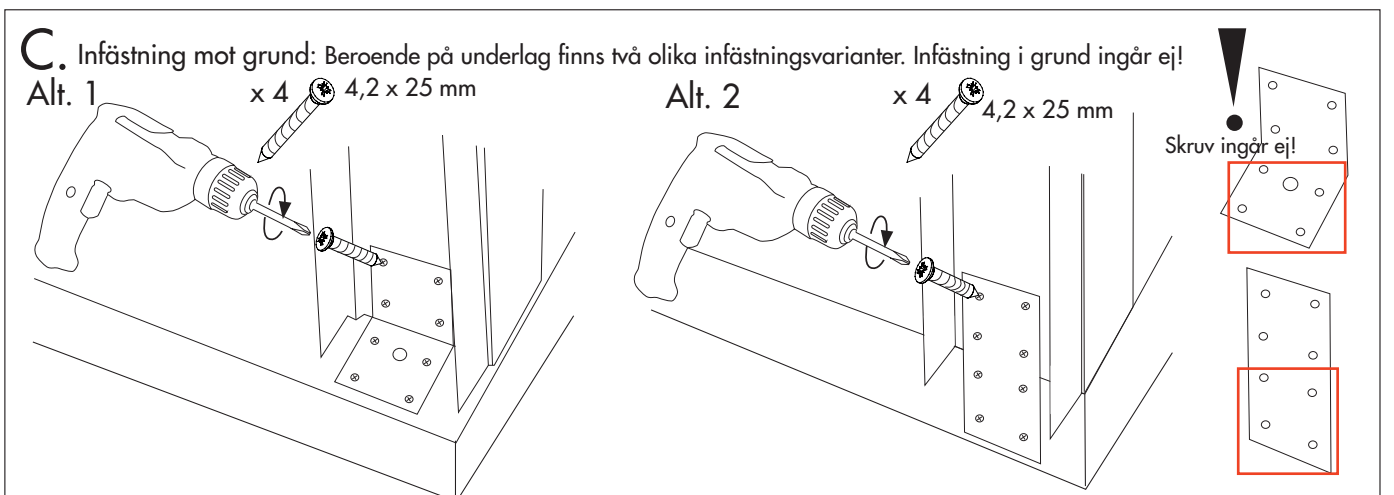
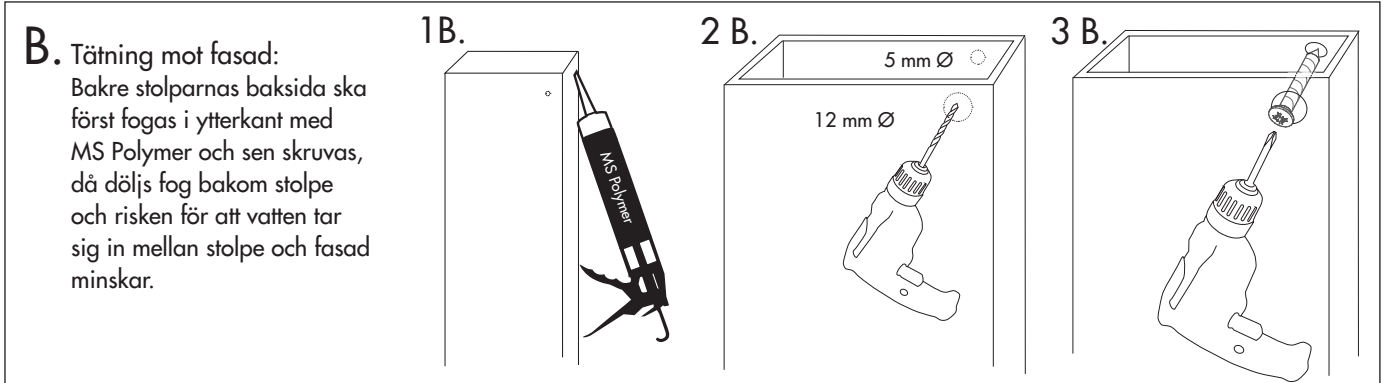
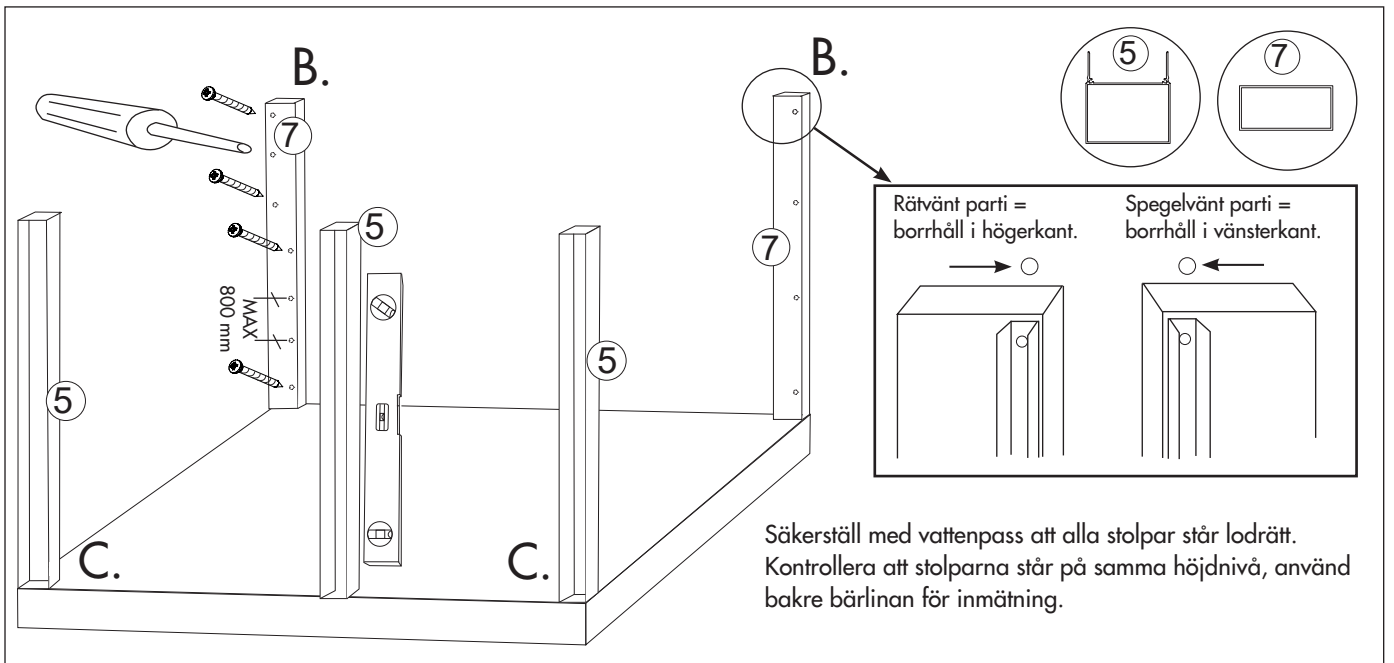
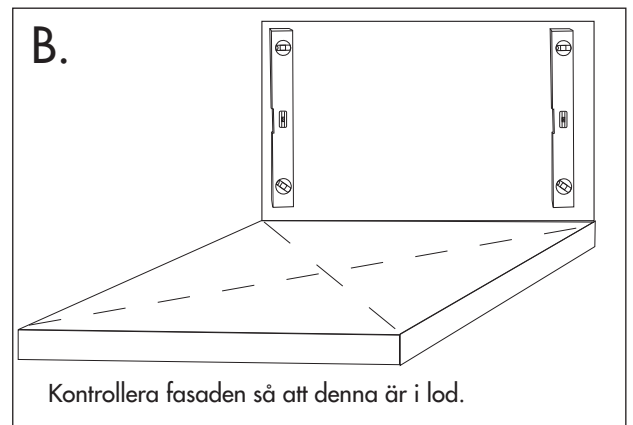
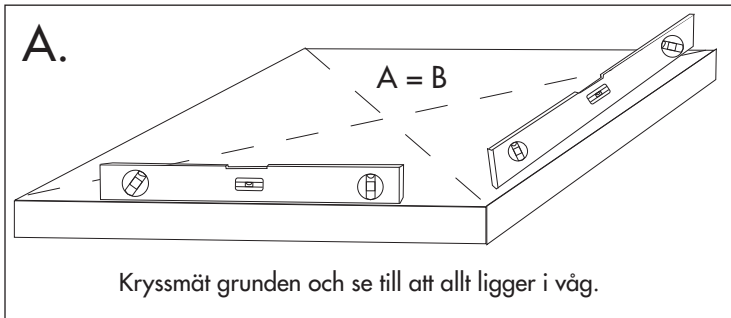


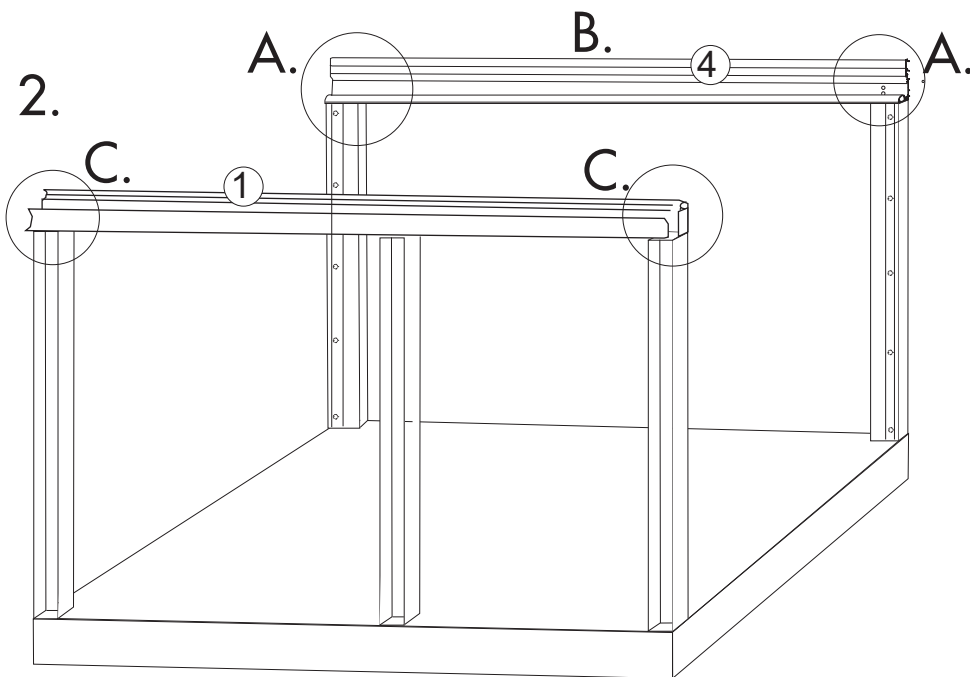


Det.nr	Profil	Art nr	Beskrivning
1		TD020	Ränna
2		TD011	Oisolerad mittbalk
3		TD012	Oisolerad gavelbalk
4		TD025	Bakre bärlina
5		TD171	Oisolerad främre stolpe
6		TD172	Lock till främre stolpe
7		UTL041	Bakre stolpe
8		TD190	Profil mellan takbalkar till 16 mm kanalplasttak och glastak
9		GL030TD	List till kanalplasttak och glastak
10		VR224	Höjningsprofil ränna
11		ACTD024	Lock till ränna
12		ACTD025	Lock till bakre bärlina
13		ACTD011	Lock till mittbalk
14		ACTD012	Lock till gavelbalk
15		ACTD105	Gummilist till bakre bärlina
16		ACMC015	Undre gummilist till takbalkar Endast glastak
17		ACMC025	Sprint till mittbalk Endast glastak
18		ACMC026	Sprint till gaveltakbalk Endast glastak
19		ACMC016	Undre gummilist till takbalkar/spröjs Endast glastak
20		ACMC117	Gummilist till spröjs Endast glastak

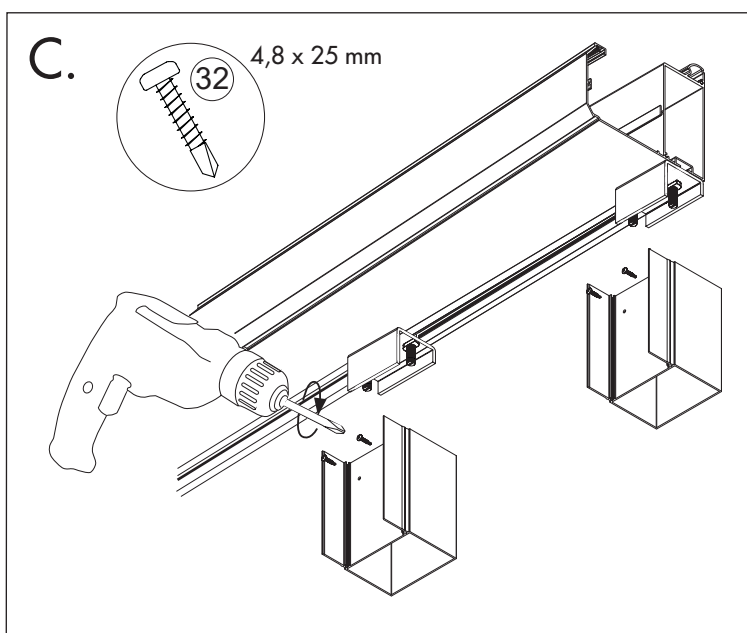
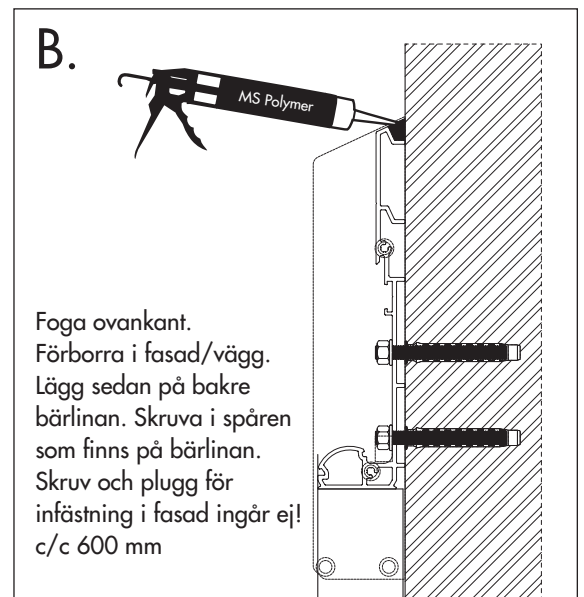
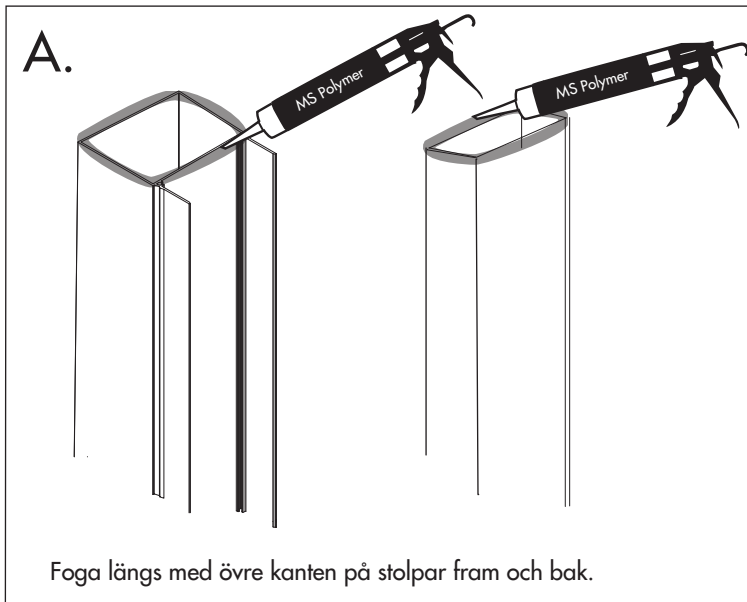
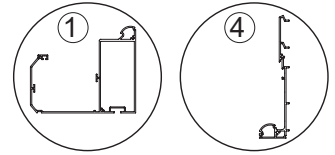
Det.nr	Profil	Art nr	Beskrivning
21		VR190	Profil mellan takbalkar 20-, 25-, 32 mm kanalplasttak
22		VR40, VR041, VR043, VR044	Dräneringslist Endast till isolertak
23		TD225	Belysningsprofil till bakre bärlina
24		TD211	Belysningsprofil till takbalk
25		TD032	Spröjsprofil glastak
26		MC055	Lockprofil glastak
27		ACVR2727	Fixeringsclips/ Plastdistans ränna
28		1000W-ACUN033	Gummilist 3-5 mm
29		UTL009 - 26mm glas UTL039 - 8 mm glas	Vinkelprofil glastak
30		Olika artikelnummer	Endast glastak
31		9663, 9664	Dräneringstejp - Endast isolertak
32		30047	Till infästning parti+mallskuret 4,8 x 25 mm
33		9898	Till täcklock 4,8 x 13 mm
34		30063	Till takbalk 5,5 x 22 mm
35		6540, 6541	Belysning
36		30046	Till spröjs: 8 mm glas 6,3 x 25 mm
37		30048	Endast glastak Till spröjs: 26 mm glas 6,3 x 45 mm
38		Olika artikelnummer	Endast isolertak
39		ACMX09811	Butylband

# 1. Kontrollera grunden och fasadens mått och vinklar.

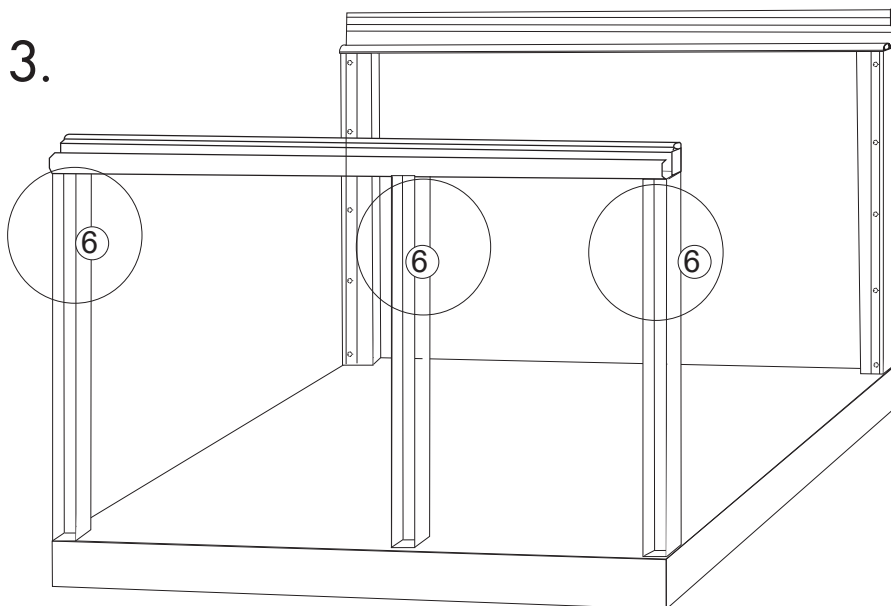




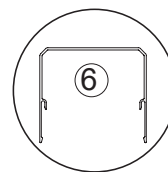
Profiler



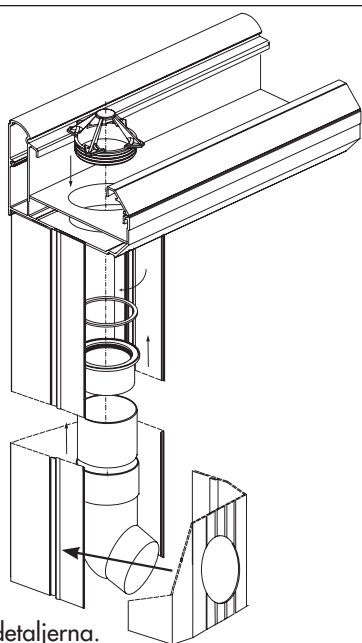
3.



Profiler

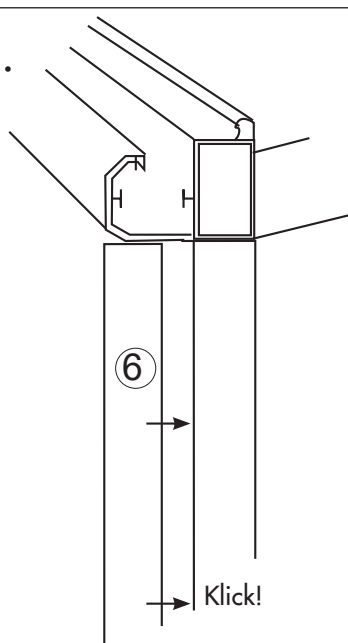


A.

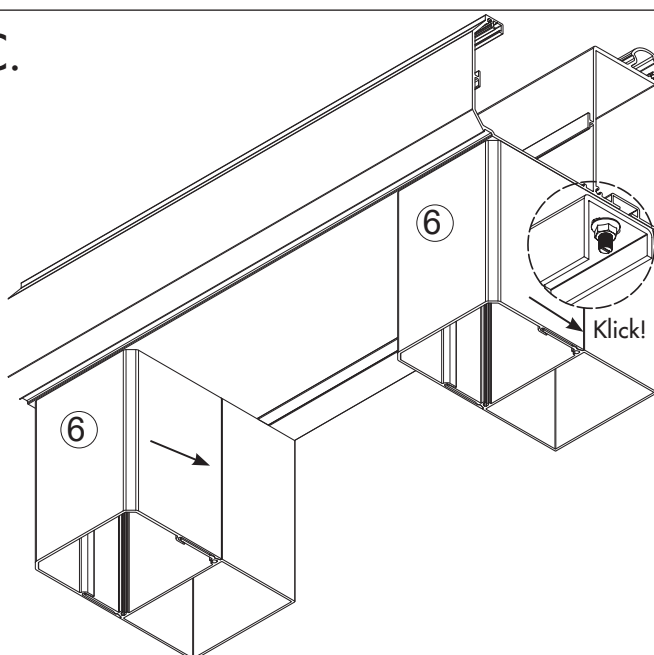


Foga/limma ihop detaljerna.

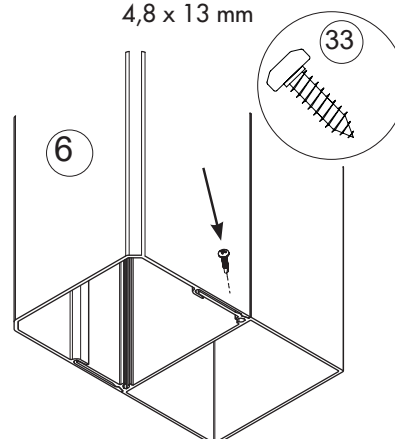
B.



C.



4,8 x 13 mm



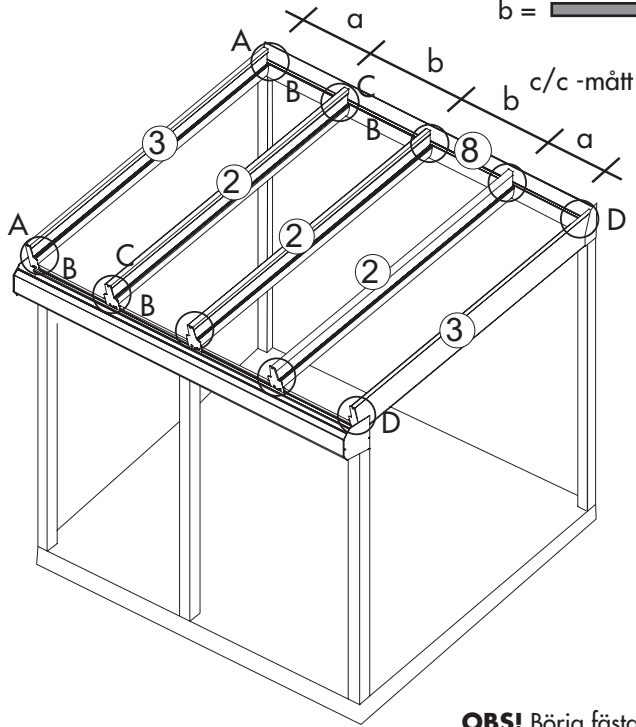
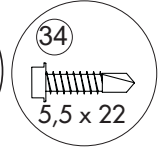
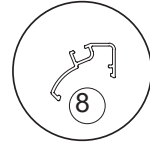
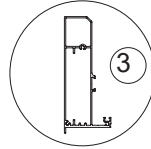
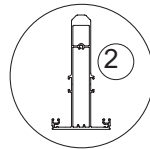
Om infästning mot grund gjorts enligt Alt. 2 på sidan 4 så behövs täcklocket skruvas fast i alla stolpar. Var noga med att inte träffa stupröret med skruven.

4.

**OBS!** Kortare profil A används alltid i yttre takfacken.

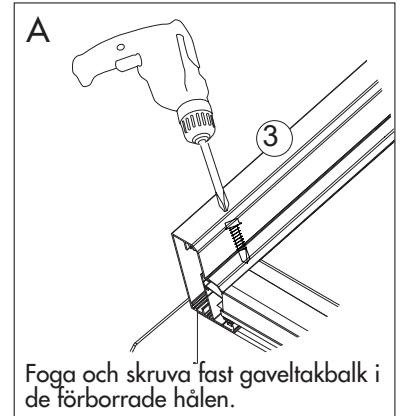
Profiler

a =   
b = 

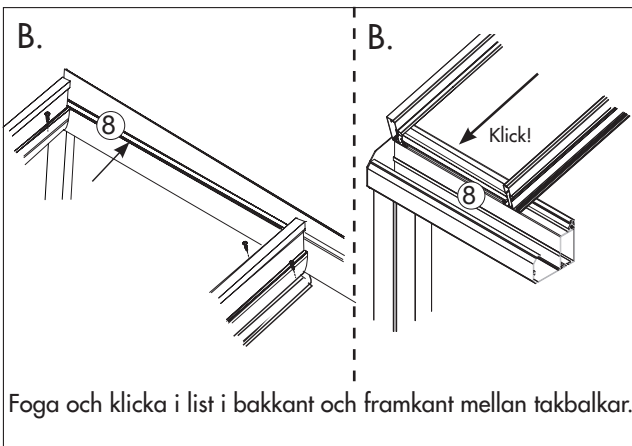


**OBS!** Har du valt till belysning monteras dessa i samband med takbalkarna. Skruva endast fast takbalkarna i den bakre profilen för att sedan montera belysningsprofil och belysning. Se sidan 16-17. När alla profilerna är monterade skruvas takbalkarna fast i främre profilen.

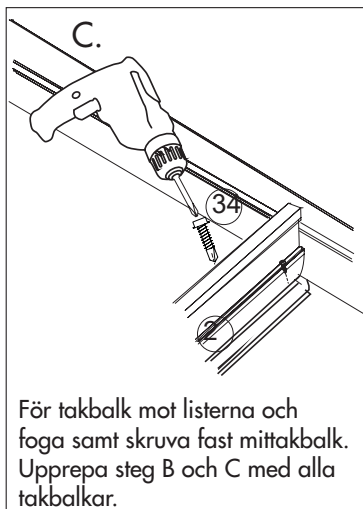
**OBS!** Börja fästa gaveltakbalk i bakre profilen.



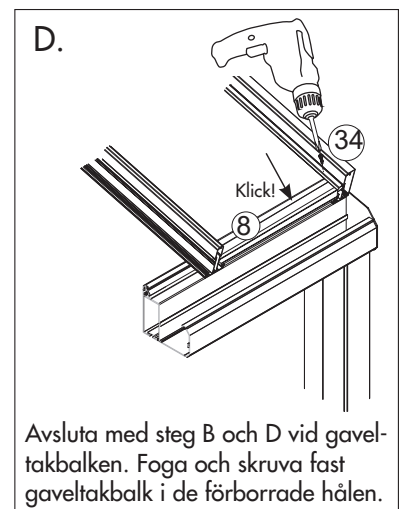
Foga och skruva fast gaveltakbalk i de förborrade hålen.



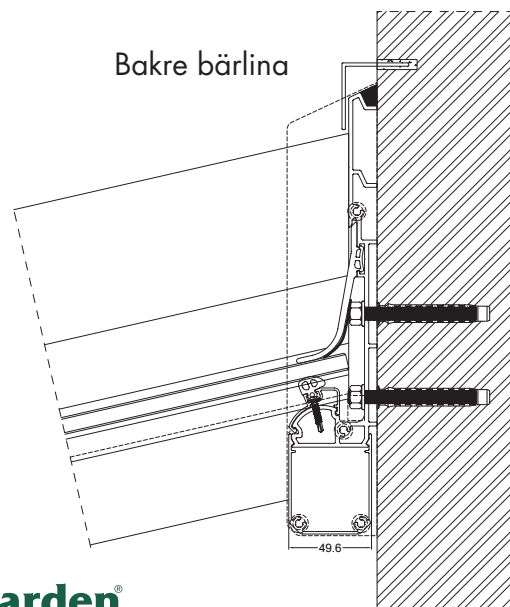
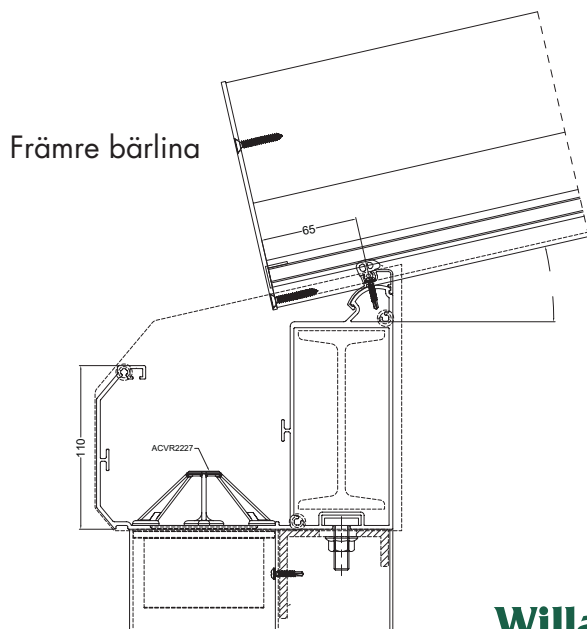
Foga och klicka i list i bakkant och framkant mellan takbalkar.



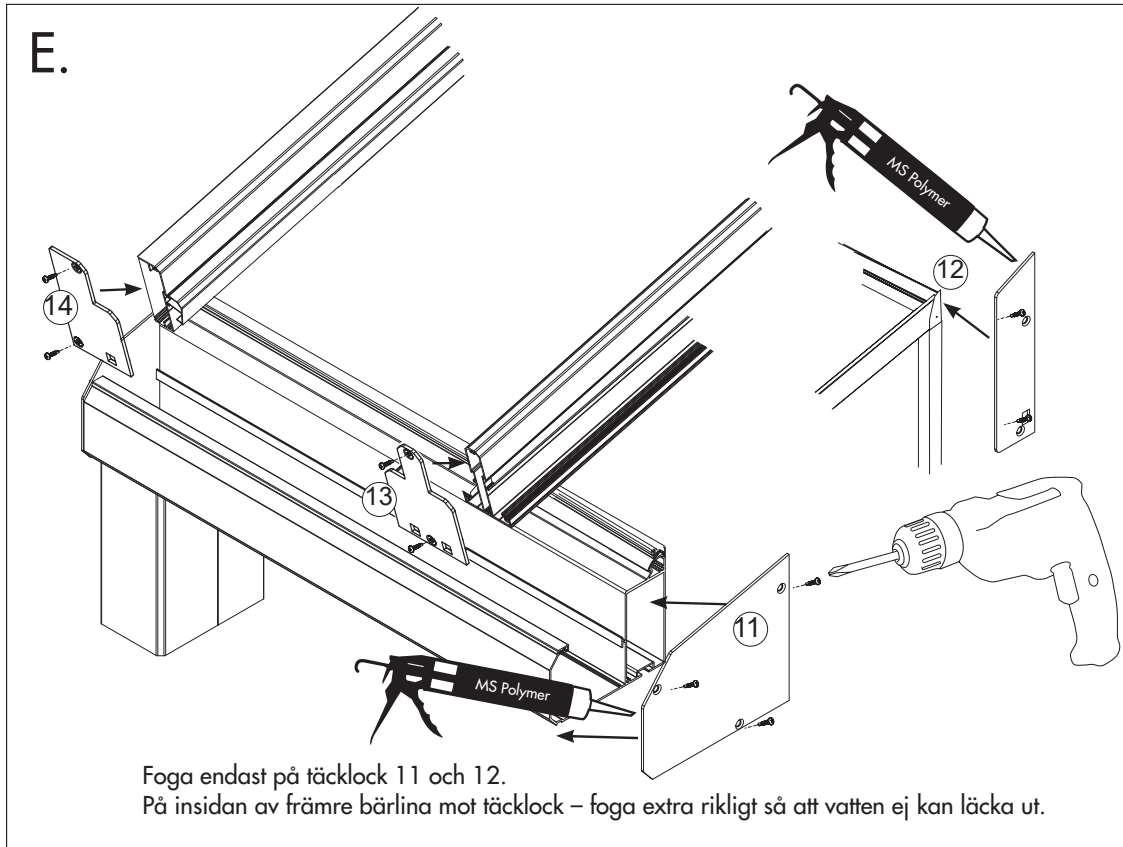
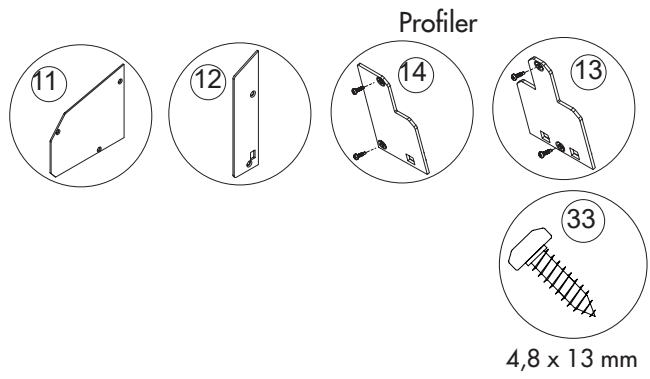
För takbalk mot listerna och foga samt skruva fast mittakbalk. Upprepa steg B och C med alla takbalkar.



Avsluta med steg B och D vid gaveltakbalken. Foga och skruva fast gaveltakbalk i de förborrade hålen.

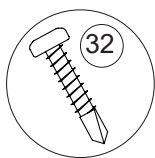


# Montering täcklock

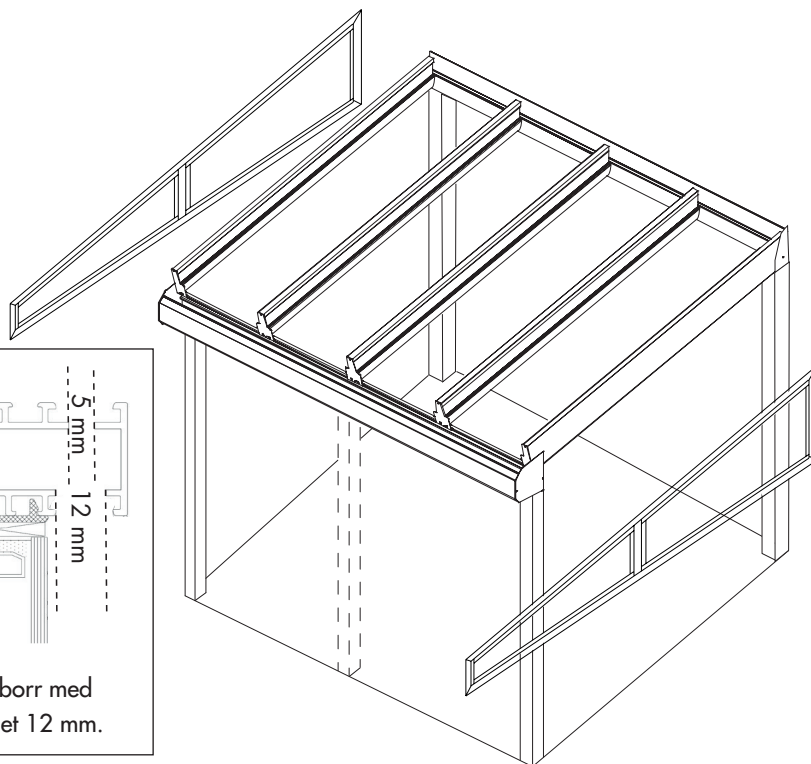




# Montering gavelfönster



Skruv: 4,8 x 25 mm



**A.**

Förborra gavelfönster i ändarna med 5 mm borrh med c/c 400 mm. Borra sedan upp det första hålet 12 mm.

**B.** OBS! Glaset kan plockas bort vid monteringen.

Förborra gaveltakbalk med 5 mm borrh med c/c 400mm.

**C.**

Viktigt! Förborra med c/c 400 mm

Foga runt gavelfönstret mot stommen. Skruva fast gavelfönster från insidan i de förborrade hålen. Skruva uppifrån i övre karmen. Genom takbalk och ner i karmen.

**OBS!** Främre och bakre täcklister kommer omonterade vid leverans.

1.

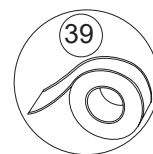
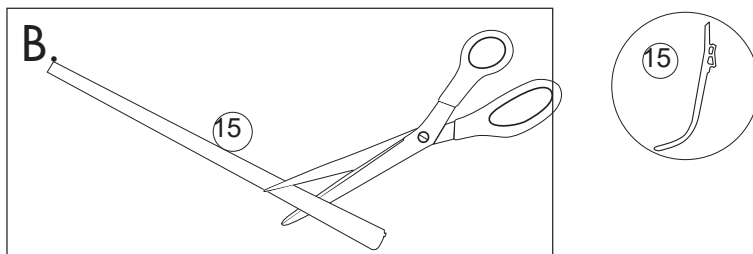
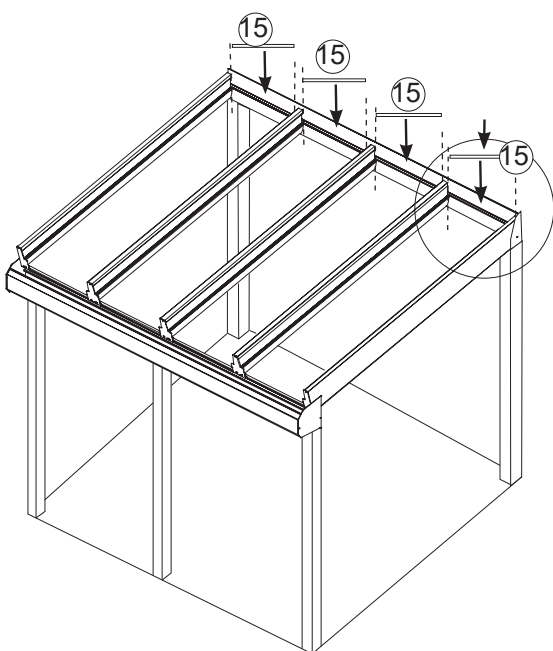
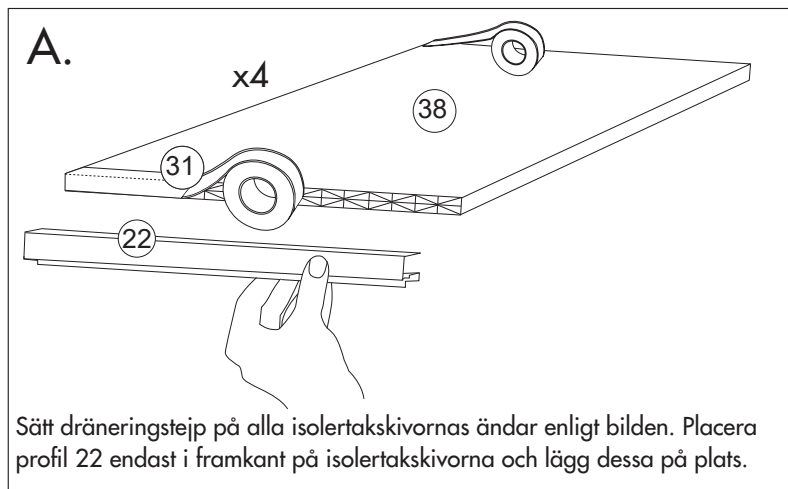
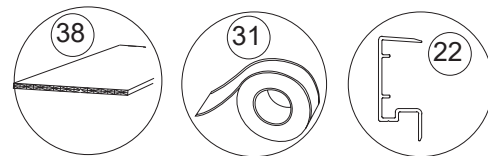
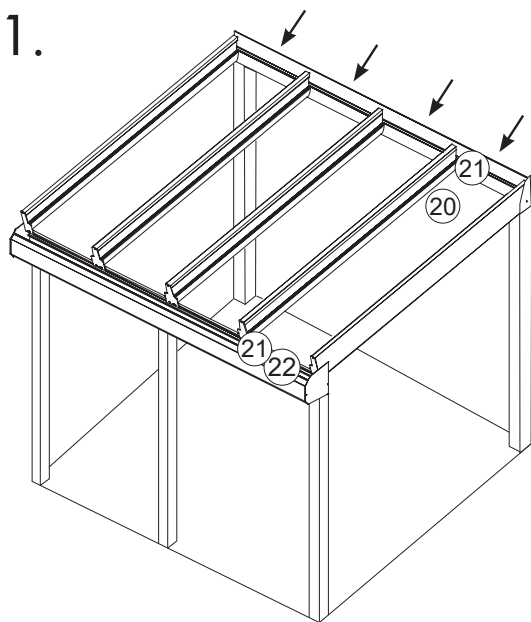
2. Klick!

3.

Gummlisten får aldrig stretchas utan ska pressas ihop.

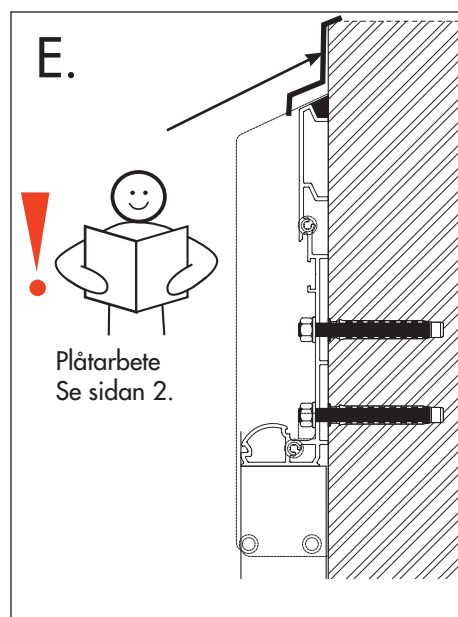
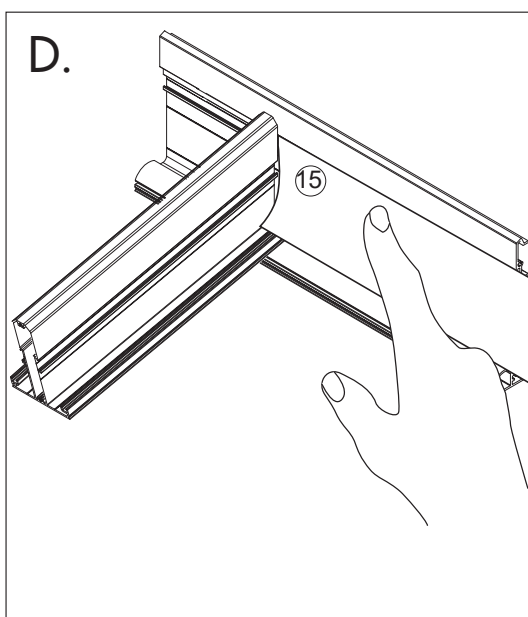
# Montering isolertak

1.



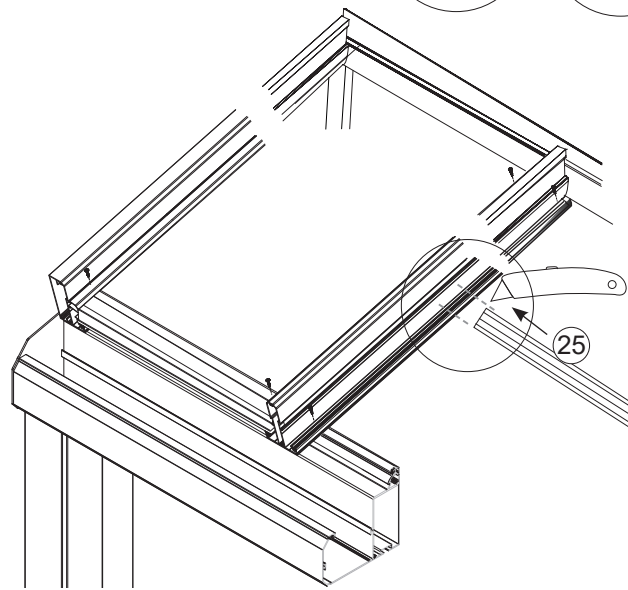
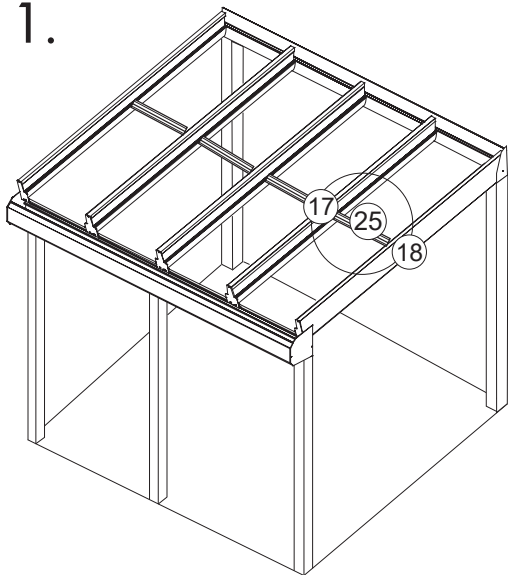
OBS!  
Tänk på att monterings-  
temperatur för butyl-  
band ska vara mellan  
10-30 °C. Underlaget  
måste vara torrt.

1. Sätt på butylband mellan isolerglas och väggprofil.
2. För i gummlisten uppifrån. Tryck in gummlisten och placera nedre delen över isolerplast.

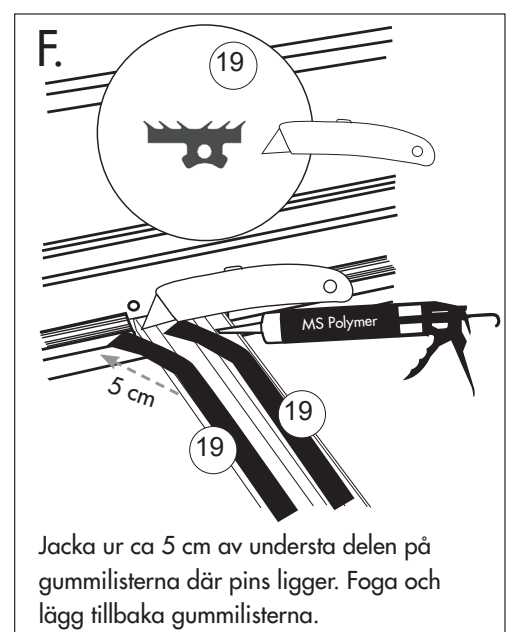
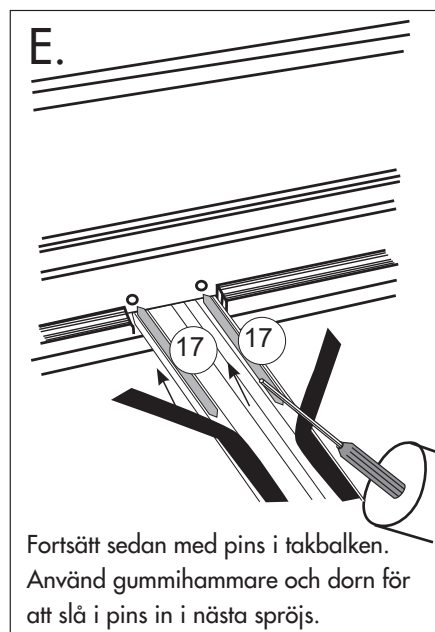
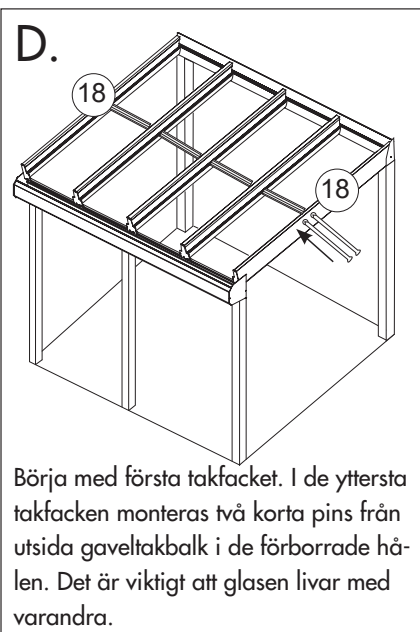
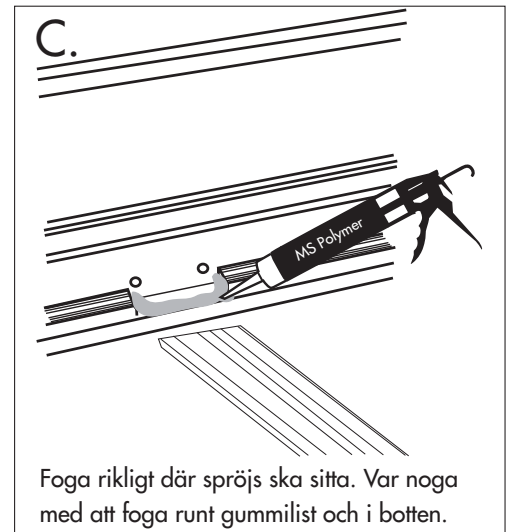
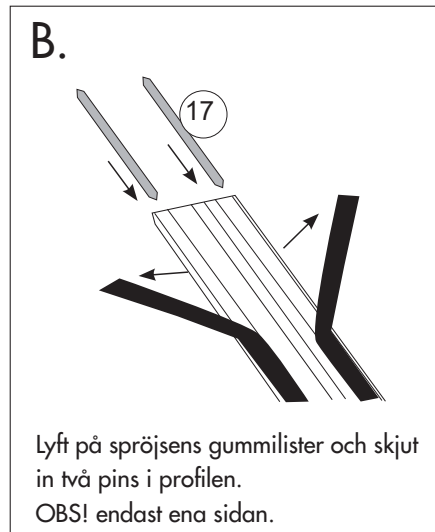
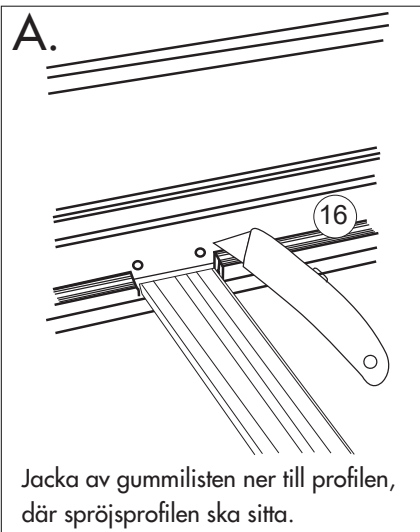
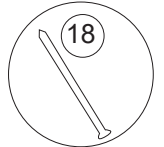
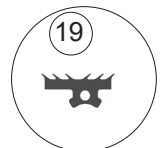
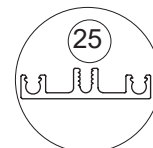
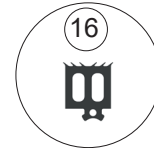


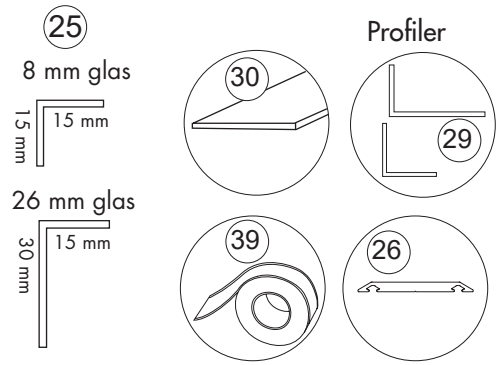
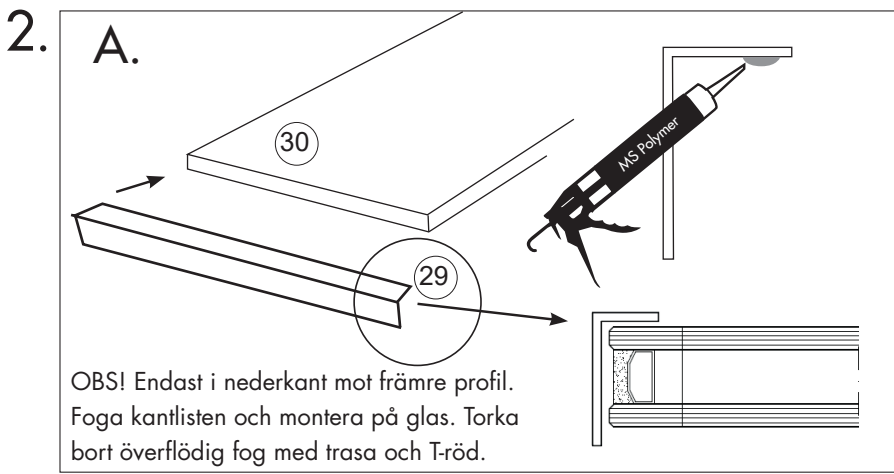
# Montering glastak

1.

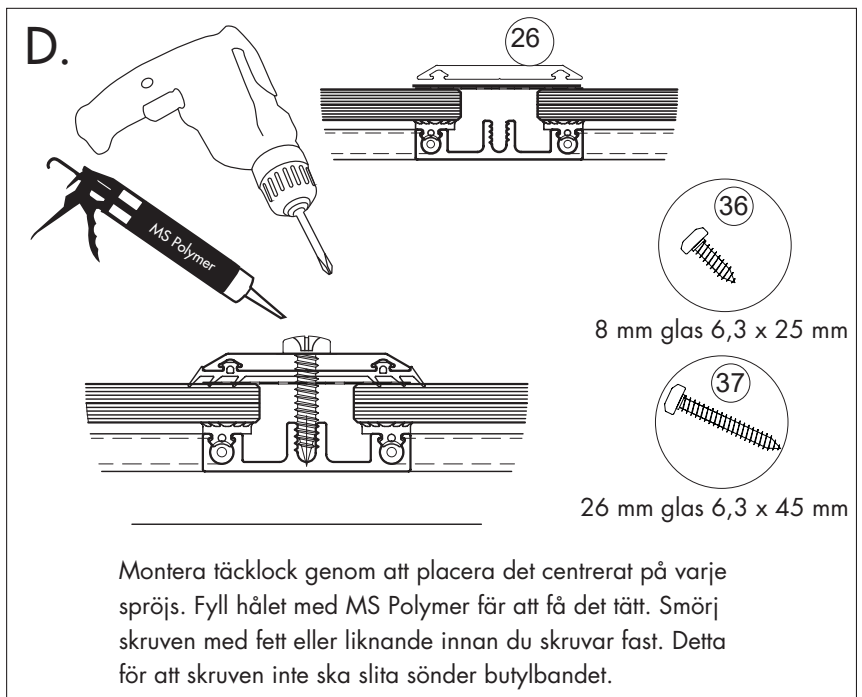
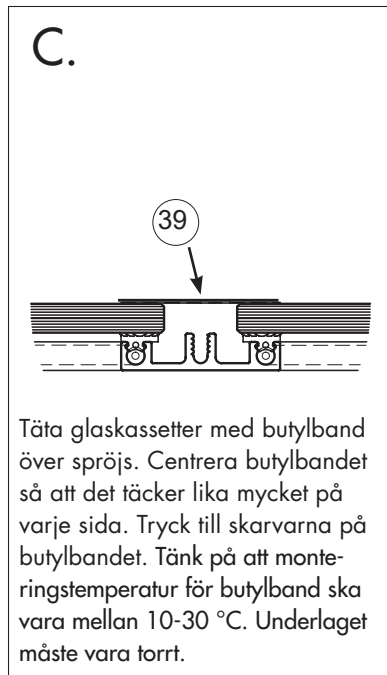
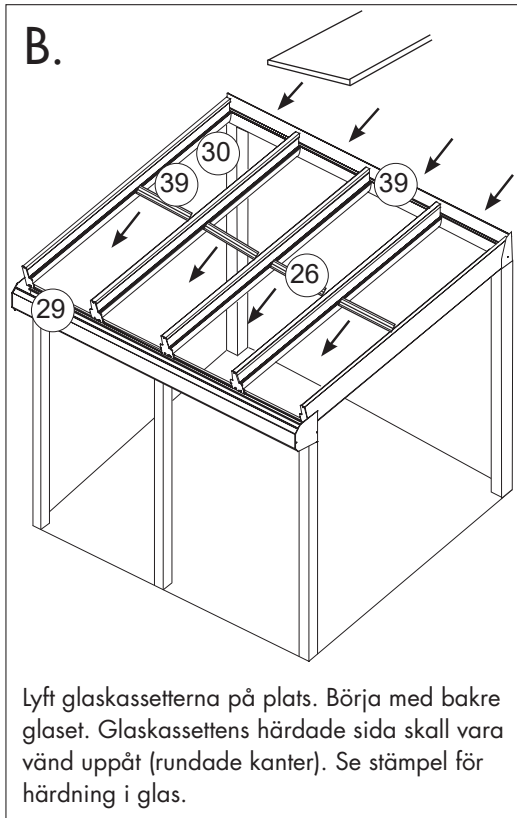


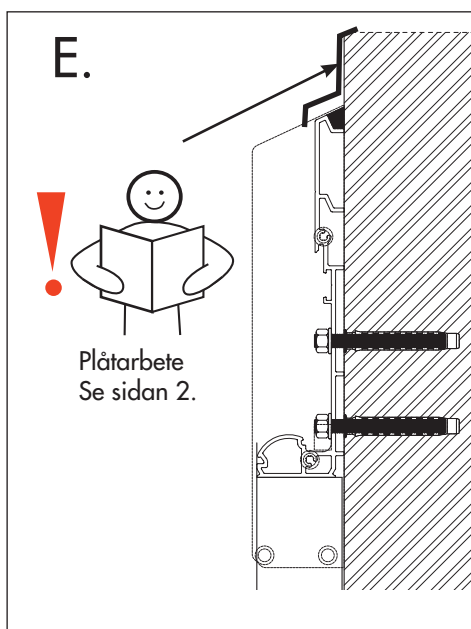
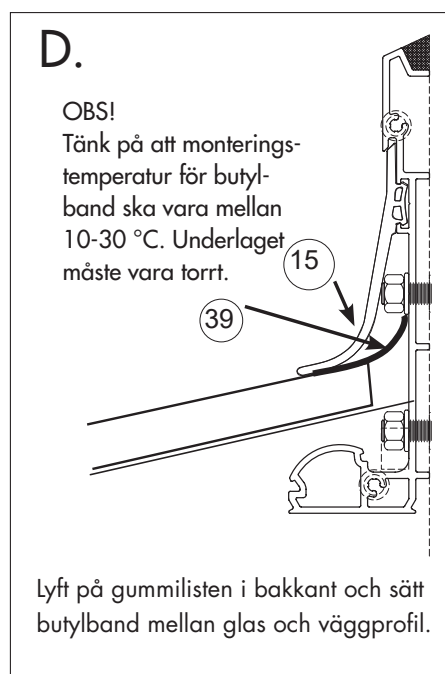
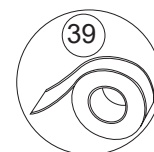
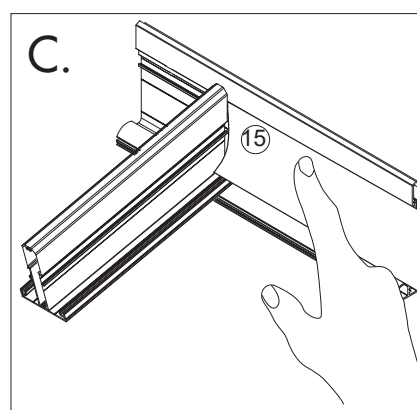
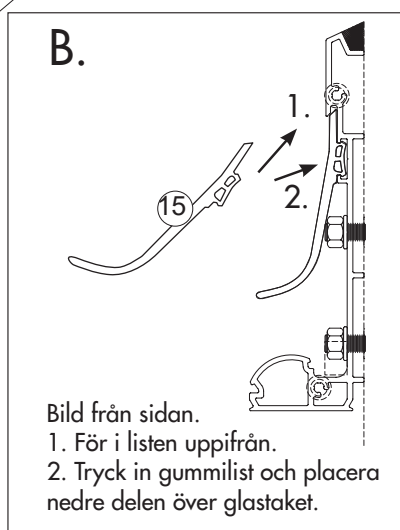
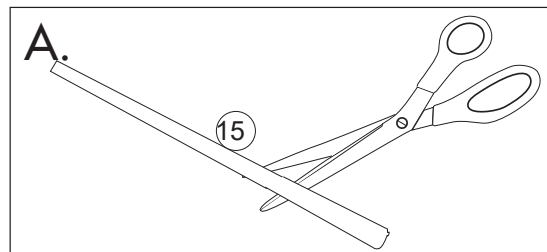
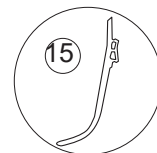
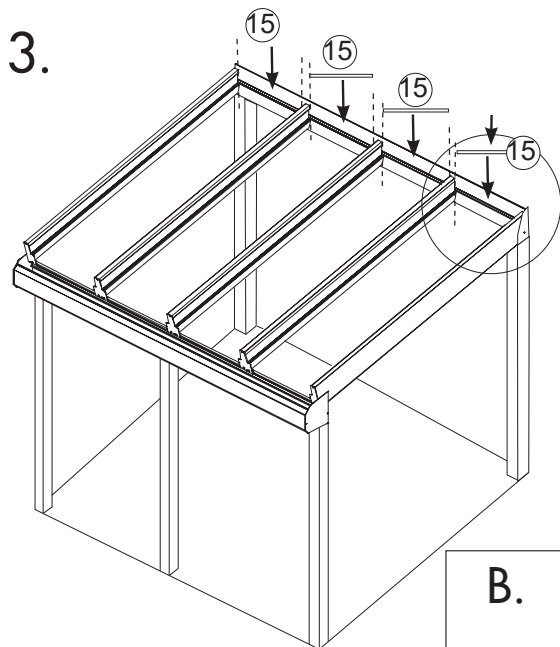
Profiler



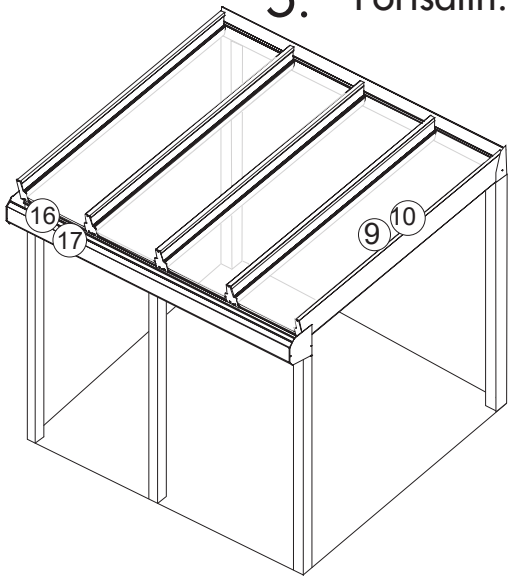


Glaskassetterna måste rengöras ordentligt med fönsterputs längs kanterna för att butylbandet ska fästa ordentligt och därmed säkra en god tätning.

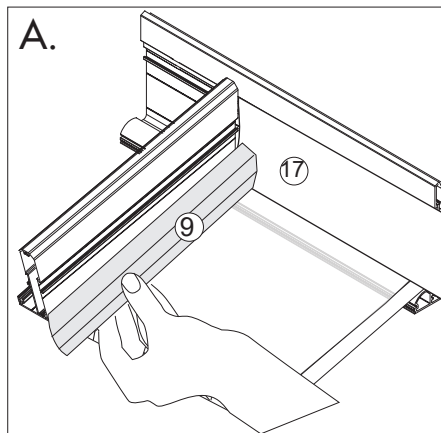
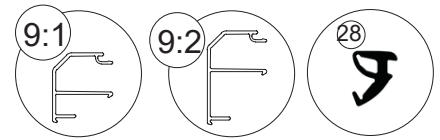




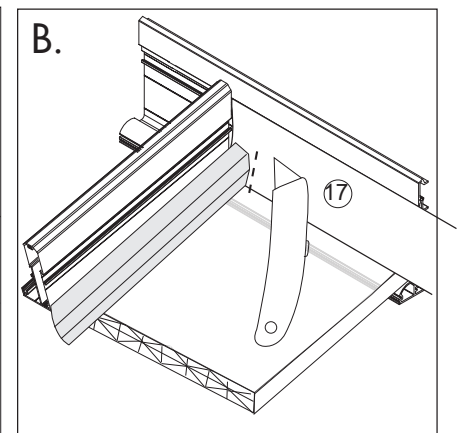
## 5. Fortsättn. montering för både glastak och isolertak.



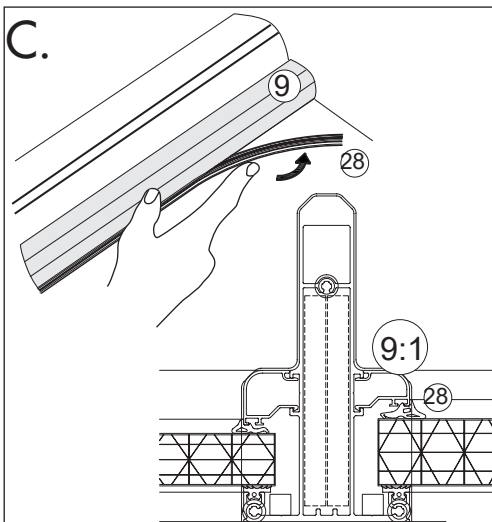
Profiler



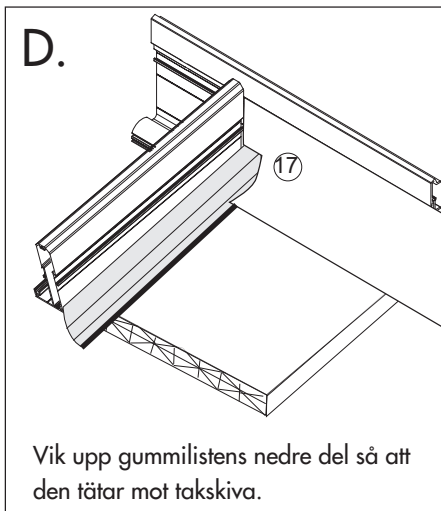
A.  
Klicka fast profil 9 för att hålla glas/  
isolerplast på plats.



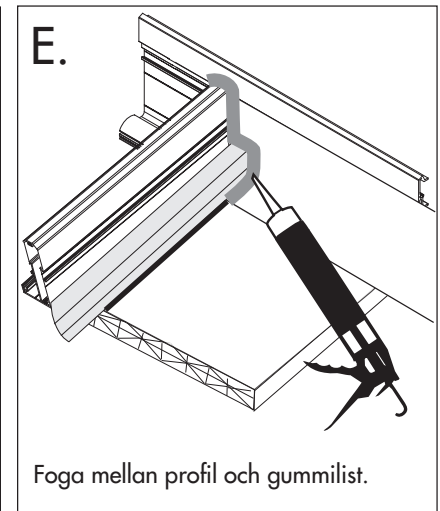
B.  
Skär ett snitt i gummilist i bakkant  
jämnas med taklist.



C.  
Placera gummilist längs taklisten.  
**Tips!** Använd vatten och diskmedel  
för lättare infästning av gummilisten.

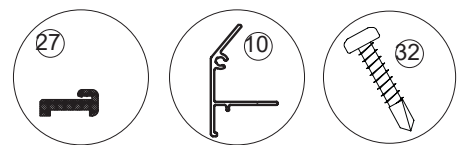


D.  
Vik upp gummilistens nedre del så att  
den tätar mot takskiva.



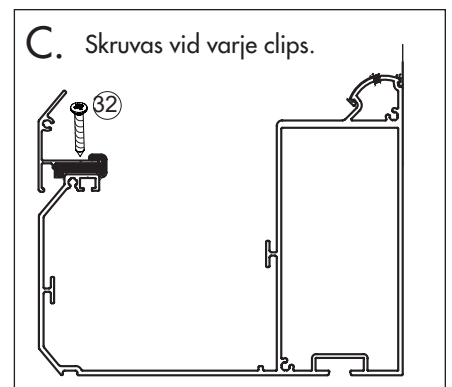
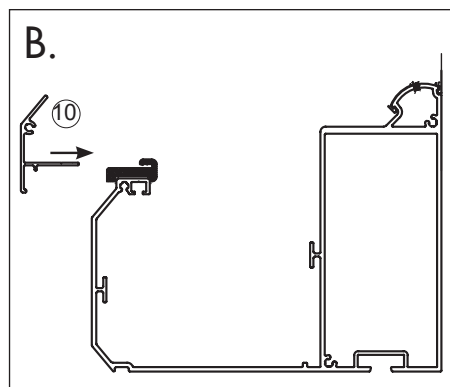
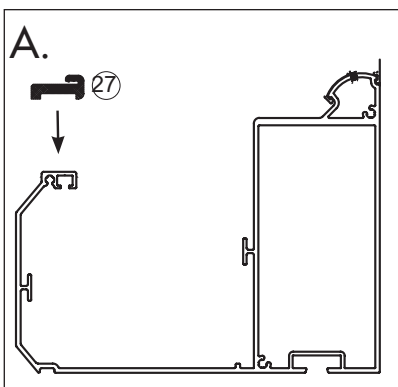
E.  
Foga mellan profil och gummilist.

Profiler



4,8 x 25 mm

➔  
Max c/c 400 mm mellan clips.  
6.



C. Skruvas vid varje clip.



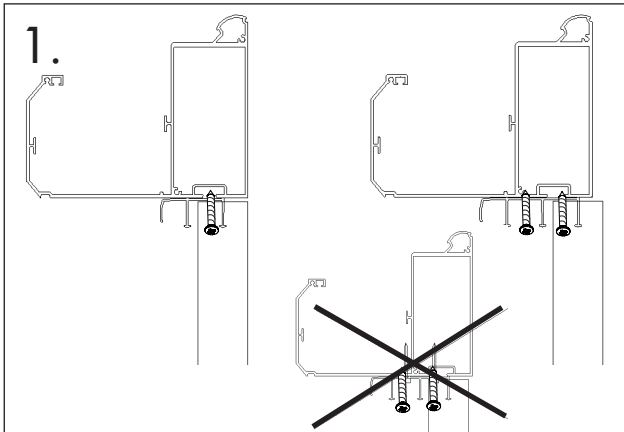
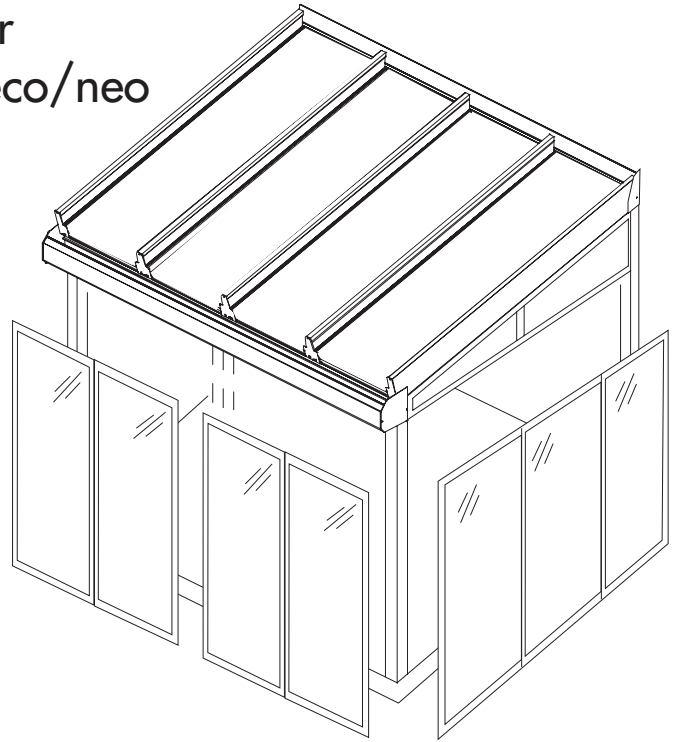
## Montering skjutpartier WG 25-50/WG62 eco/neo

### VIKTIG INFORMATION!

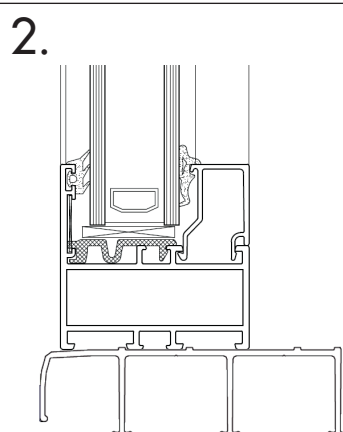
Har du valt partier till din aluminiumstomme, är det nu dags att montera dessa. Utöver informationen i den separata monteringsanvisningen för skjutpartierna, följer här några viktiga saker att tänka på.

OBS! för infästning av parti i stomme använd inte skruvarna som följer med övriga tillbehör till skjutpartiet, utan använd de som följer med stommen 4,8 x 25 mm självborrande.

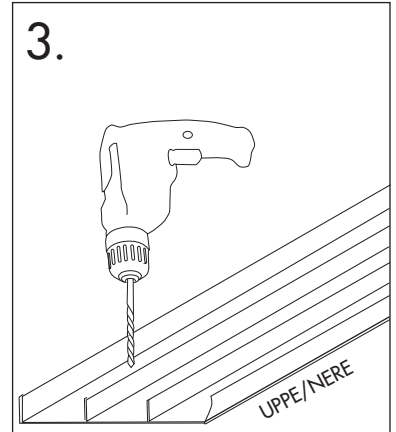
För infästning av partiets bottenprofil mot grund, använd partiets medföljande skruv och packning.



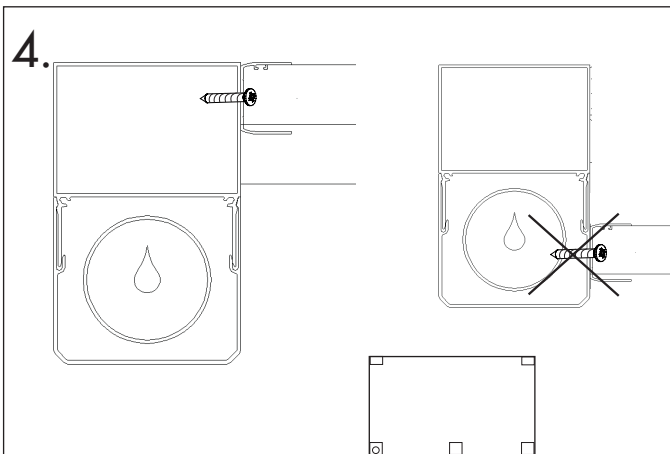
1. Viktigt att infästningen av toppspårprofilen i främre bärlinan hamnar rätt. Vid 3-delade partier i fronten kommer U-profilen att sticka något innanför stolpen. Detta är nödvändigt för att man ska få en bra infästning av toppprofil i främre bärlina. Foga alltid rikligt mellan spårprofil och bärlina.



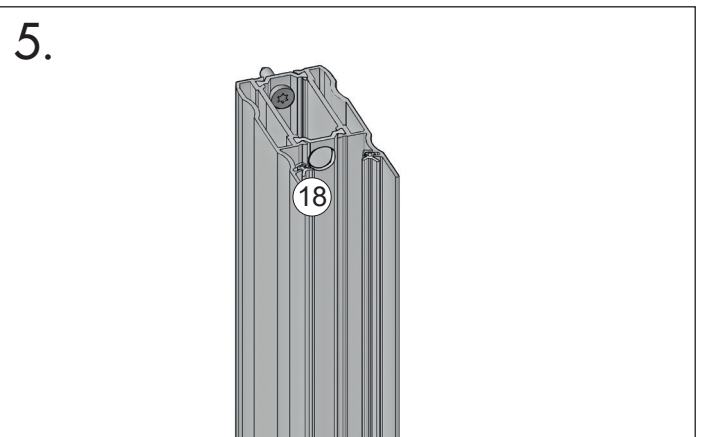
2. OBS! I gavlarna fästes toppprofilen **endast i en kanal**. Foga rikligt mellan profilerna.



3. Topprofilerna skall förborras och skruvas med c/c 400 mm. Foga rikligt mellan profiler.



4. Notera i vilken stolpe stupröret går ner så att infästningen för u-profilerna inte gör hål i röret. Foga rikligt bakom U-profil.

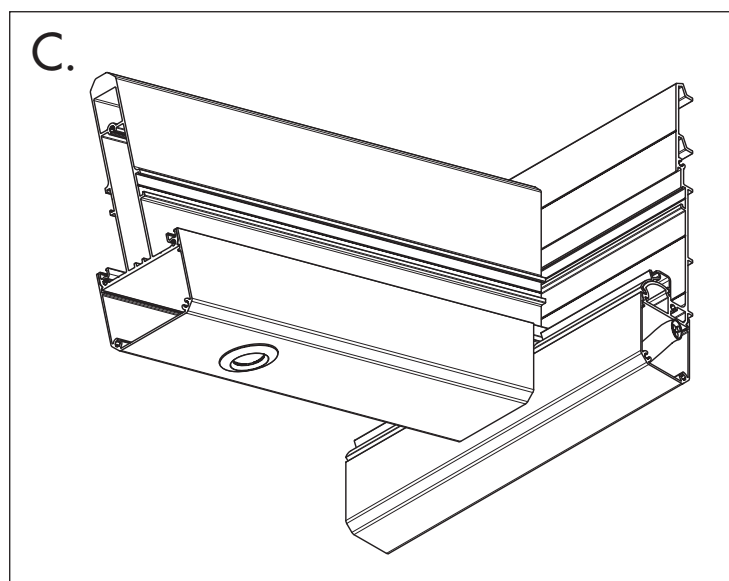
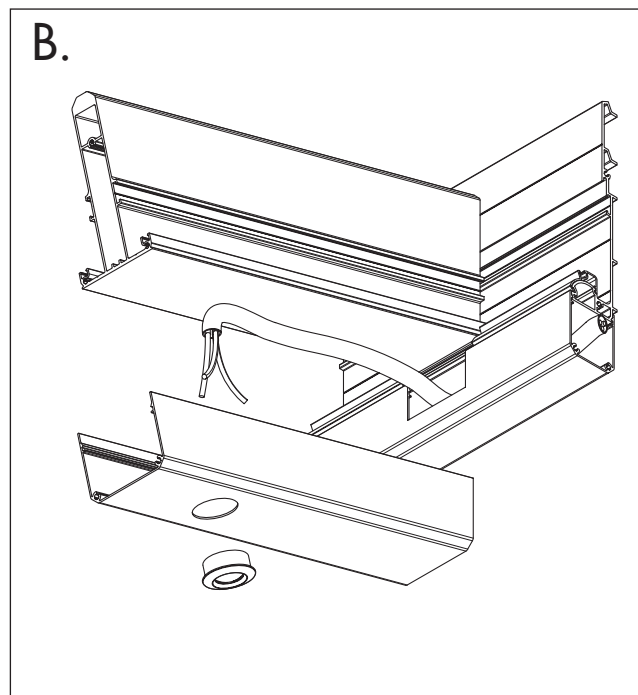
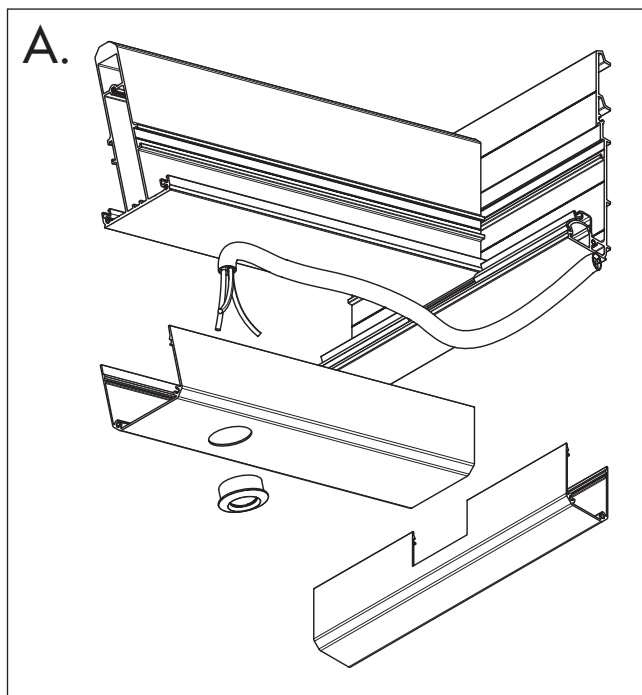
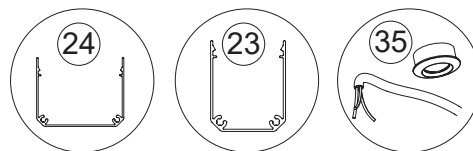


5. För infästning av u-profil till WG62eco/neo förborras ett yttre hål med 12 mm och ett inre på 5 mm. Fäst profilen med skruv 4,8 x 25 mm, så att den drar fast profilen i det inre hålet.

# Montering LED-belysning till aluminiumstomme

OBS! Belysningsprofilerna monteras innan man fäster takstolarna i främre bärlina. Testkoppla ihop alla belysningsdelar såsom de ska monteras i stommen för att säkerställa att alla delar fungerar innan du påbörjar monteringen i stommen.

Profiler



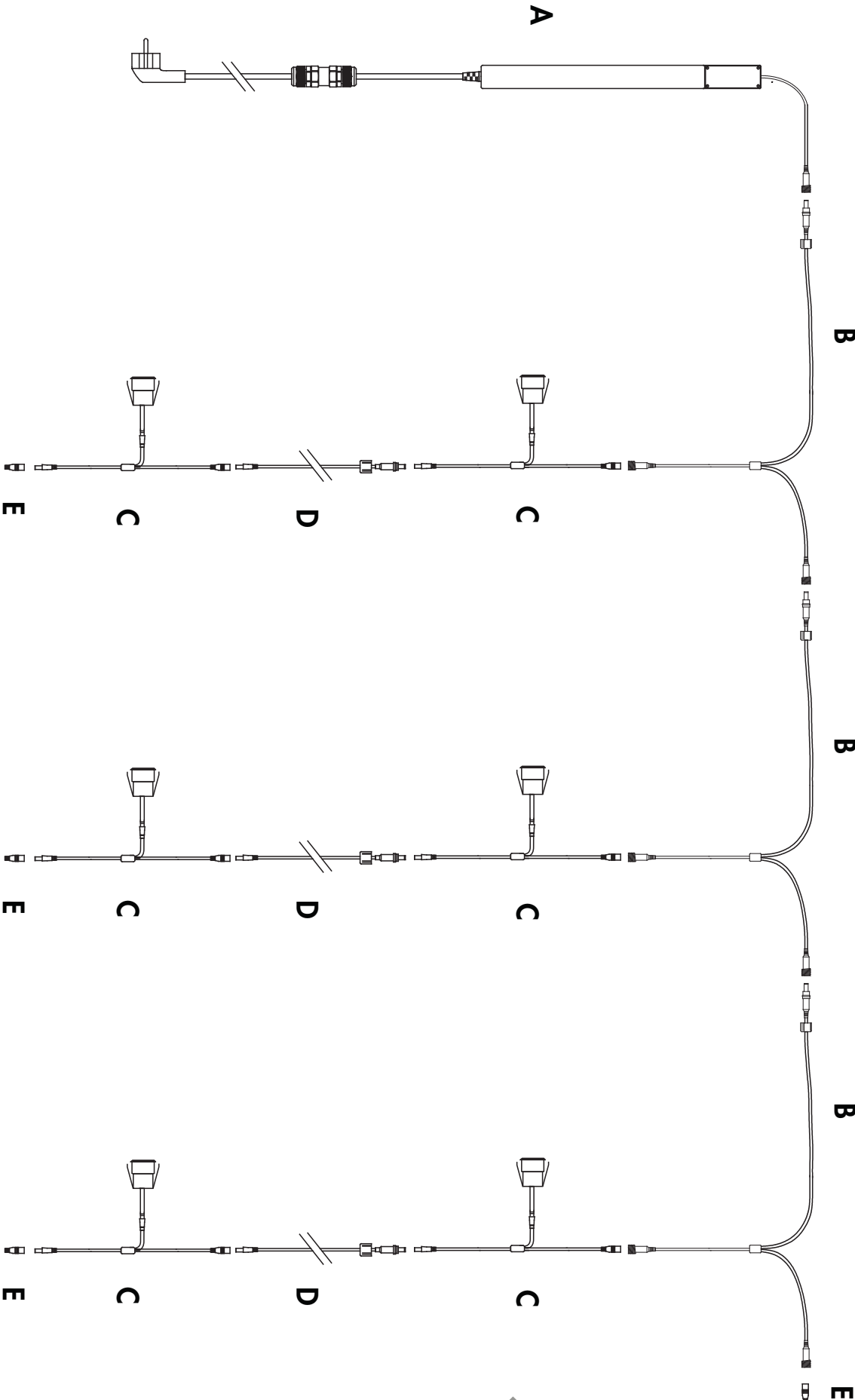


# Montering LED-belysning - Kopplingschema

OBS! Testkoppla ihop alla belysningsdelar såsom de ska monteras i stommen för att säkerställa att alla delar fungerar innan du påbörjar monteringen i stommen.

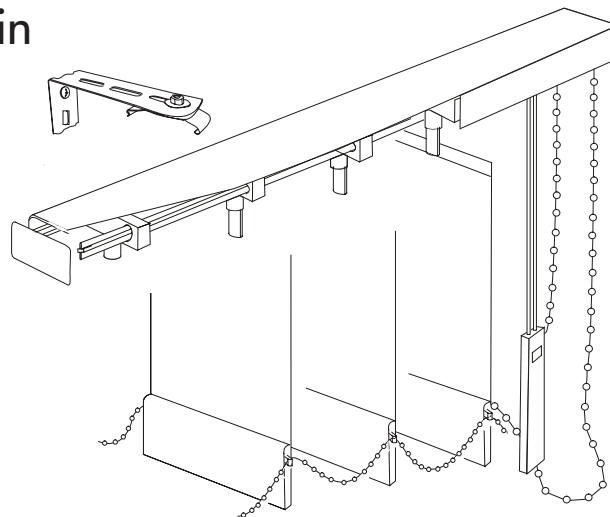
Innehåll:  
A. Transformator + fjärrkontroll Art nr 6546  
B. Förgrenare Art nr 6551  
C. Lampa Art nr 6545  
D. Skarvsladd Art nr 6548  
E. Ändplugg Art nr 6543

1. Montera transformatorn i bakre belysningsprofilen. Om transformatorn monteras på vägg görs ett litet hål i profilen för att dra igång sladden.
2. Koppla sedan på förgrenaren till första takbalk där belysning ska placeras.
3. Därefter koppla skarvsladd till första lamppositionen.
4. Upprepa tills alla lampor i första takbalken är monterade.
5. Avsluta med en ändplugg.





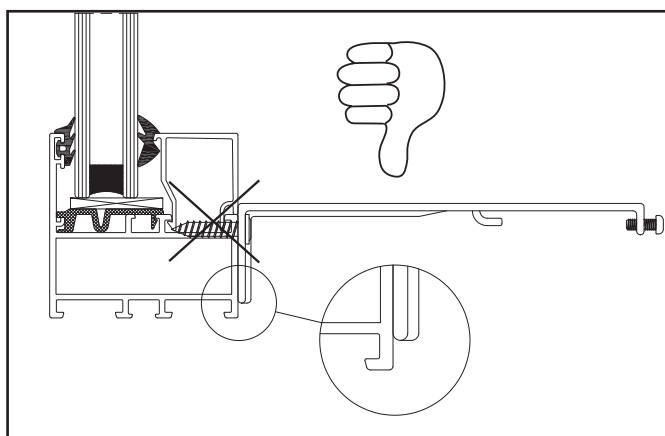
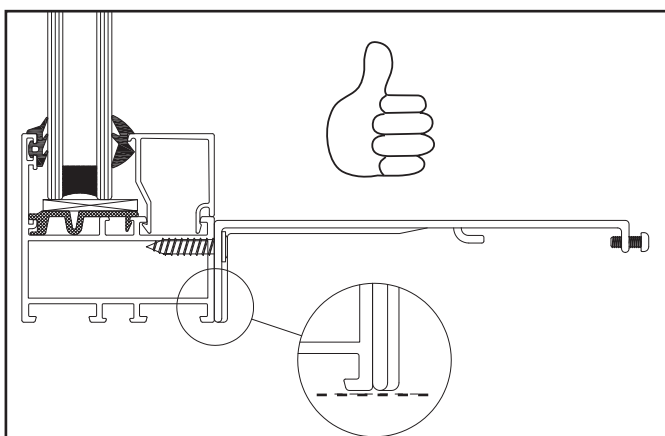
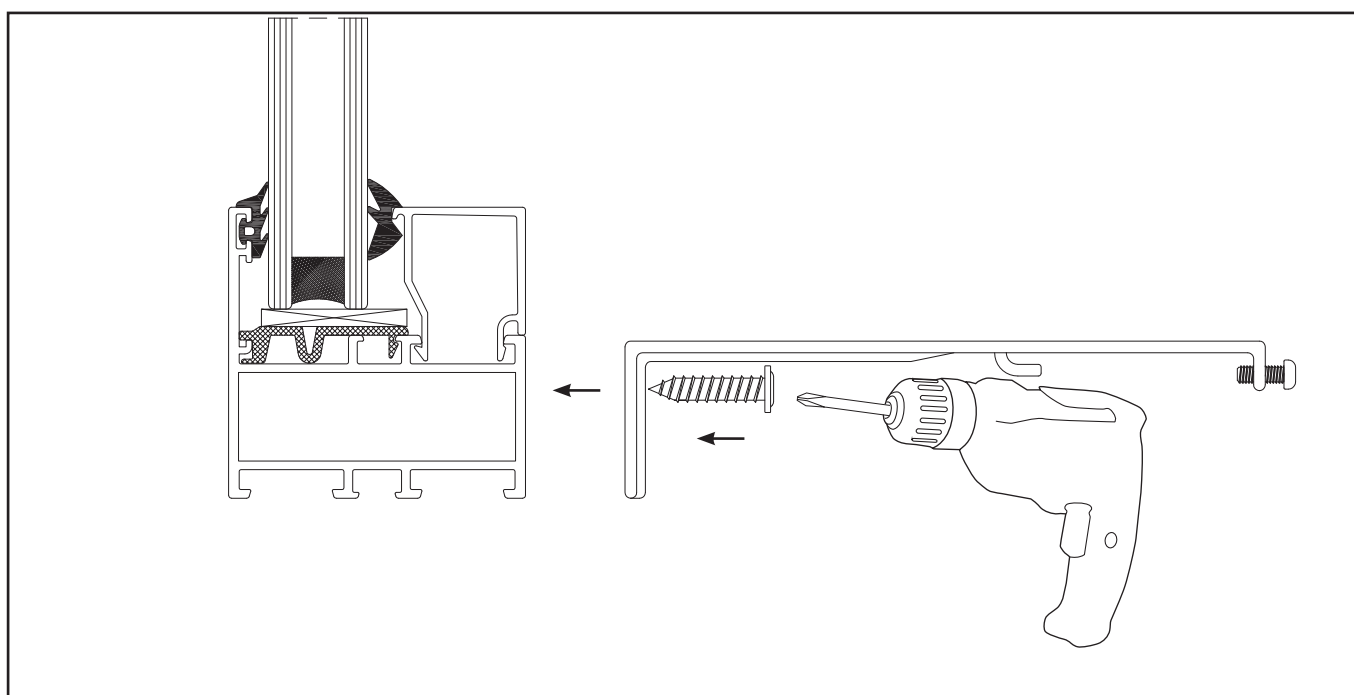
## Montering lamellgardin till aluminiumstomme



### VIKTIG INFORMATION!

Har du valt lamellgardin till din aluminiumstomme, är det nu dags att montera dessa. Utöver informationen i den separata monteringsanvisningen för lamellgardin, följer här en viktig sak att tänka på vid infästningen av konsol.

OBS! Skruvar följer inte med. Vi rekommenderar att du använder montageskruv 4,2 x 13 mm.



# Skötselråd

## Glas

- Glas skall rengöras som vanligt glas.
- Använd vanliga fönstervättningsmedel, rikligt med vatten och mjuk, luddfri trasa eller gummiskrapa.
- Rödspit eller aceton löser vissa föroreningar. Sidol, Häxan, Brillo eller annat skonsamt putsmedel kan polera bort andra föroreningar. Putsmedlet tvättas bort med rödspit. Tvätta sedan glaset på vanligt sätt.
- Använd inte skrapa, metallföremål eller stålull för att skrapa bort hårt sittande smuts.

## Aluminiumprofiler

- Använd mild såpa, handdiskmedel eller bara vanligt vatten räcker för att rengöra profiler.
- Avlägsna smuts som kan vålla skada på spårprofiler och hjul.

**OBS! För att undvika personsador och fågelkollisioner rekommenderar vi att t. ex. våra glasdekorationer "rovfågel" eller "svala" appliceras på alla glasytor.**

# Viktiga saker att tänka på...

## Ta bort is och snö

Var noga med att ta bort is och snö från uterumstaket och håll hängrännor, stuprör och profiler fria från is och snö. Påfrysning kan innebära att expanderande is lyfter delar av takbeläggningen med läckage som följd samt risk för frostsprängning av hängrännor och stuprör.

## Undvika kondens

Vare sig man har valt vanligt glas, energiglas eller isolerglas så kan man få kondens på rutor. Kondens beror på att kalla ytor och kall luft "bär" fukt sämre än varma ytor och varm luft. I vissa fall kan kondensen vara en engångsförekomst i andra fall bero den på mer långvariga fuktproblem. Vi har listat upp de vanligaste problemen och förslag till åtgärder.

## Fukt från huset

När man öppnar altandörren strömmar varm, fuktig luft ut i uterummet. Om luften därute är kallare kommer fukten att kondensera på de kallaste ytorna.

**Åtgärd:** Ventilera/vädra.

## Fukt från människor

Människor avger mycket fukt och folksamlingar kan ge upphov till imma på rutor.

**Åtgärd:** Ventilera/vädra.

## Fukt från växter

Även växter avger mycket fukt och om man vill använda sitt uterum som ett kombinerat växthus kan man få problem med kondens.

**Åtgärd:** Mekanisk ventilation med t ex en badrumsfläkt eller dyl.

## Ogynnsamt väder

Om det kommer mycket nederbörd under en kort period samtidigt som temperaturen faller snabbt kommer denna kombination att kunna ge imma.

**Ingen åtgärd behövs:** Det rättar till sig själv vid väderomslag.

## Markfukt

Om man har ett öppet träbjälklag och fuktig terräng kan markfukten tränga upp i uterummet.

**Åtgärd:** Använd makadam eller sand under bjälklaget. I sand- eller makadamlagret ska man dessutom lägga en plastfolie som "ångspärr". Alternativt täta golvet.

## Fukt från betongplatta

Det tar väldigt lång tid för en betongplatta att torka ut ordentligt (mellan 1-2 år beroende av yttre omständigheter). Under den tiden avger plattan fukt som kan ge imma.

**Åtgärd:** Ventilera ut fukten och värms upp rummet när det är kallt (detta för att påskynda uttorkningsprocessen) och täck inte golven (då stannar fukten kvar mycket längre).

## Tätning mot konstruktion

**VIKTIGT!** Infästning och anslutning mot grund och fasad löses av kund. Plåt och tätningstillbehör ingår ej.

## Viktigt med plåt runt partiet

Det är extra viktigt med plåtarbeten runt partiet samt tillsyn vid kraftigt regn i kombination med vind om partierna monteras kustnära eller på särskilt utsatta lägen.

## Eloxerat aluminium

Om eloxerat aluminium används utomhus är det viktigt att det skyddas från kontakt med våt cement och murbruk under byggnadsperioden eftersom dessa innehåller kalk och är alkaliska i vått tillstånd.