

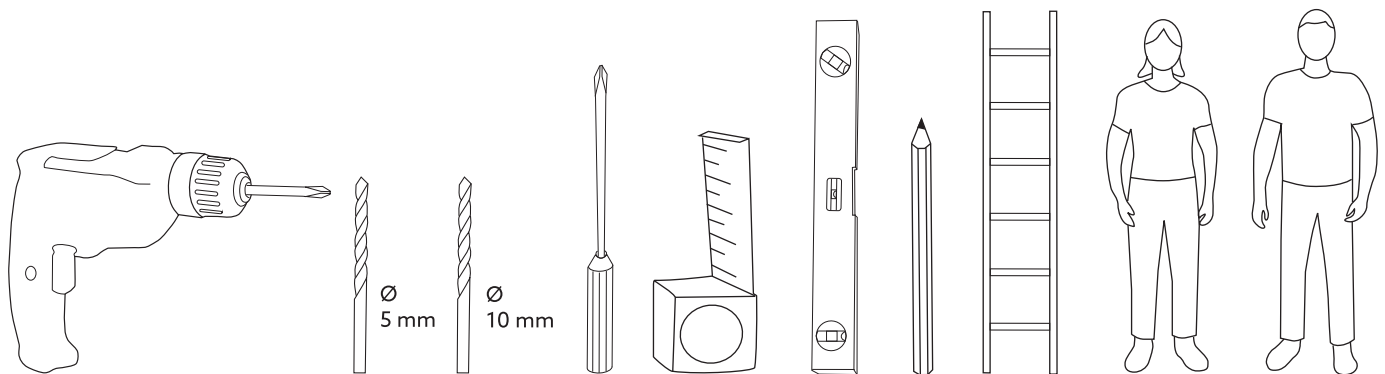
6800 DA



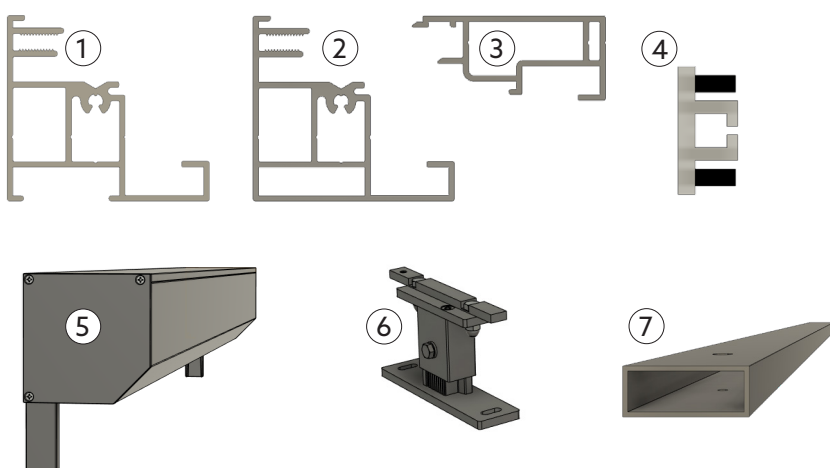
—  
**Markise**  
Zip screen-vertikalmarkise

# Før montering

- Læs hele monteringsvejledningen, inden du påbegynder monteringen! Hvis anvisningen ikke følges, fungerer produktet måske ikke optimalt, og garantien vil ikke være gældende.
- Installation og tilslutning af el skal udføres af en autoriseret elektriker.
- Se alle kolli igennem og noter eventuelle skader, inden du pakker varerne ud.
- Ved montering af vertikalkarakterer er det meget vigtigt løbende at kontrollere, at målene er korrekte. Vær derfor opmærksom på krydsmål og ydermål under hele montagen.
- Bemærk, at guideprofilen har forskelligt udseende afhængigt af, om du har ZipX95 eller ZipX120.
- Skrue til fastgørelse medfølger ikke. Brug egnet fastgørelse/skrue til dit underlag.
- Willab Garden forbeholder sig ret til at foretage ændringer i materialer, konstruktion og design.
- De medfølgende plastclips kan anvendes til montering af guideprofil ZipX 95, men vi anbefaler dig i stedet at følge instruktionerne i denne anvisning.



# Komponenter



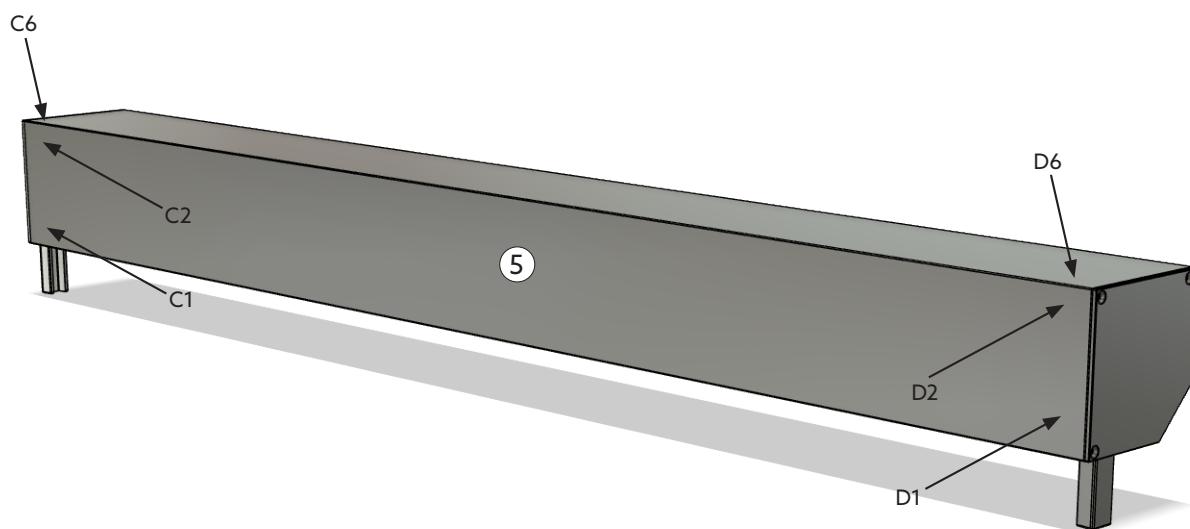
Det.nr	Beskrivelse
1	Guideprofil ZipX 95
2	Guideprofil ZipX 120
3	Dækprofil
4	Zip-profil
5	Konsol
6	Støtteben (tilvalg)
7	Afstandsprofil (tilvalg) Fås i målene: B:50 x D:20 mm B:50 x D:25 mm B:50 x D:30 mm B:50 x D:40 mm

# Montering

## 1. FORBERED KONSOLEN

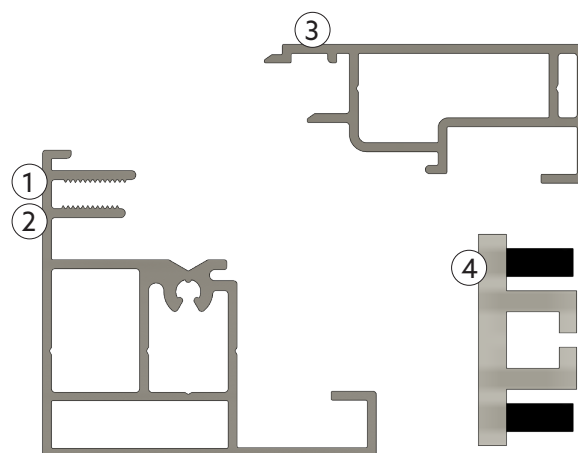
Hvis ledningen skal afkortes før montering, skal du sørge for, at der er mindst 50 cm tilbage af ledningen. Det skyldes, at der inde i ledningen også er antennen, der forbinder markisen med fjernbetjeningen, som skal bruge en vis længde.

- Fastgør kabelgennemføringen på ledningen, og monter i det forborede hul.
- Placeringen blev valgt under købet, og vil være en af placeringen på billedet.



## 2. FORBERED GUIDEPROFILER

- Pak ud, og læg alle profiler frem.
- Skru dækprofilerne af guideprofilerne, og tag zip-profilen af.



### 3. FORBERED MONTERING AF GUIDEPROFILER

Profilerne forberedes på forskellige måder, alt efter hvordan markisen skal monteres.

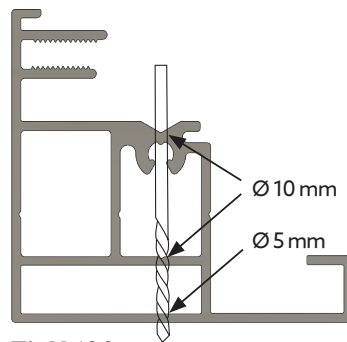
- Forbor huller til fastgørelse i guideprofilen.  
Se billeder nedenfor for de respektive instruktioner.
- Med afstand c/c 300 mm langs hele profilen.

#### Tip!

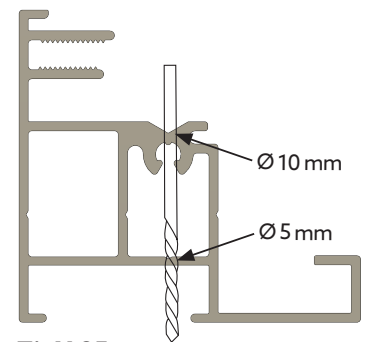
Bor først lige igennem med et Ø 5 mm bor. Tag derefter et Ø 10 mm bor, og bor de to større huller.

#### UDVENDIG SIDE

- Distanceprofil
- Støtteben



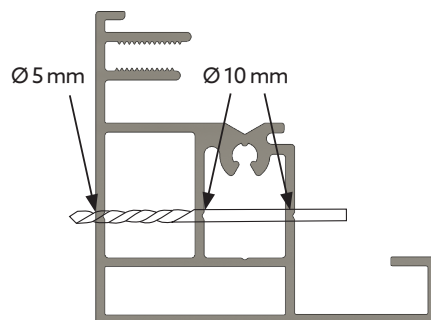
ZipX 120



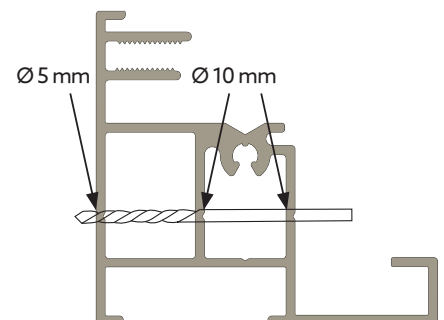
ZipX 95

#### MELLEM STOLPER

- I niche



ZipX 120



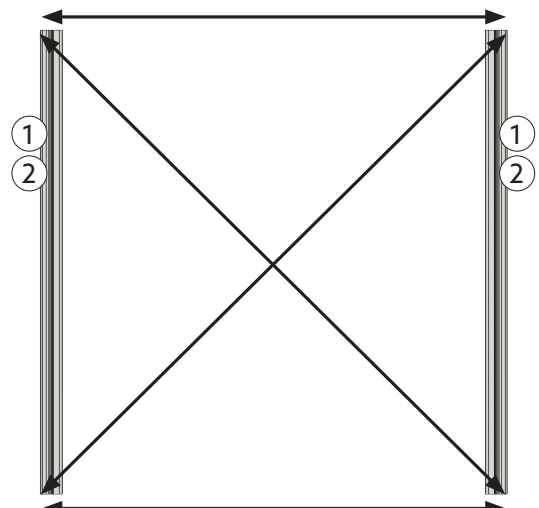
ZipX 95

VED TILVALG AF AFSTANDSPROFIL, SE SIDE 6.

VED TILVALG AF STØTTEBEN, SE SIDE 7.

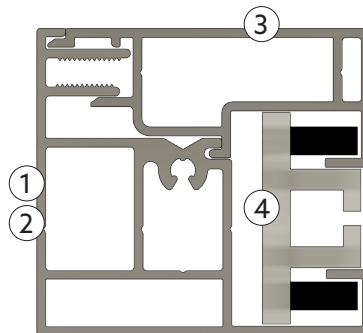
### 4. MONTERING AF GUIDEPROFILER

- Skru guideprofilerne fast efter de angivne mål på markisekonsollen.
- Brug en skrue, der er egnet til det bagvedliggende materiale.
- Brug vaterpas for at sikre, at profilerne er i lod og vater.
- Være hele tiden omhyggelig med yder- og krydsmål.



## 5. MONTERING AF ZIP-PROFIL OG DÆKPROFIL

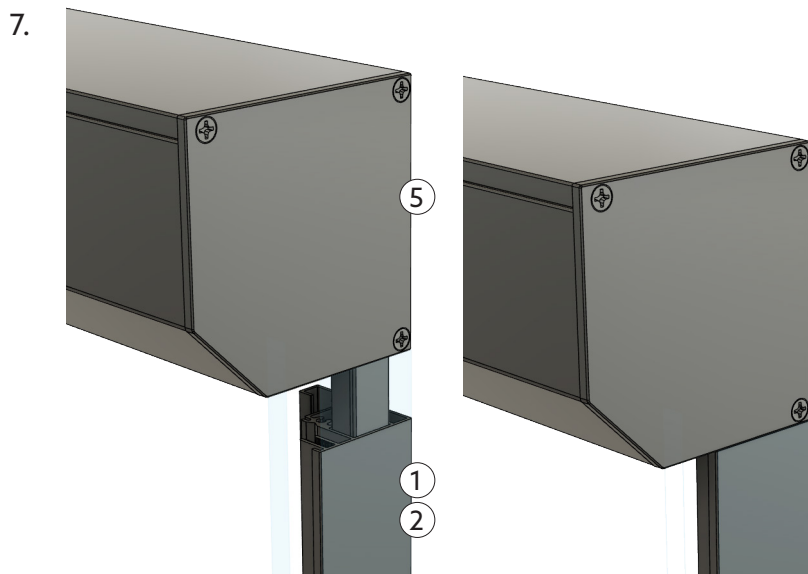
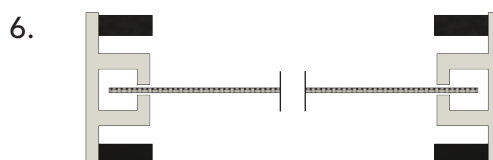
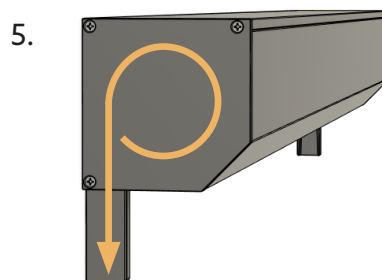
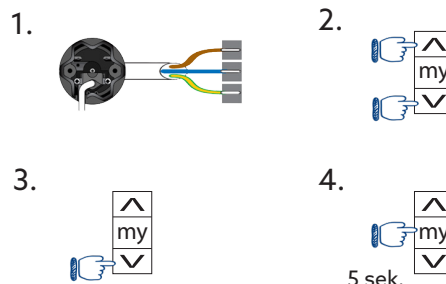
- Placer guideindsatsen i guideprofilen.
- Monter dækprofilen, og skru den fast i hånden.



## 6. MONTERING AF KONSOL OG MARKISEDUG

Til montering af markisedugen skal motoren tilsluttes, og fjernbetjeningen installereres.

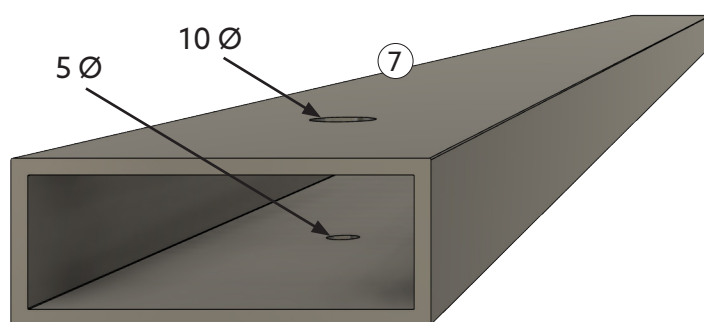
1. Slut strøm til motoren.
2. Tryk på **Op** og **Ned** samtidig.
3. Tryk på **Ned** for at kontrollere, at markisedugen kører nedad.
4. Hvis retningen er forkert, trykker du på **My**, til markisen bekræfter det med en bevægelse. Tryk ca. 5 sekunder for at ændre retning, og prøv så igen.
5. Se billede for markisedugens korrekte rotationsretning.
6. Sænk markisedugen nogle centimeter, og træk den ind i begge Zip-profilerne på begge sider.
7. Monter markisekonsollen med stiften ned i guideprofilerne.
8. Sørg for, at markisedugen glider korrekt i Zip-profilerne hele vejen.



# Tilvalg – afstandsprofil

## 1. FORBERED AFSTANDSPROFIL

- Forbor huller i distanceprofilen i henhold til tegningen nedenfor, med en afstand på c/c 300 mm langs hele profilen.
- Sørg for, at hullerne i afstandsprofilen ikke placeres samme sted som hullerne i guideprofilen.



## 2. MONTERING AFSTANDSPROFIL

- Mål placeringen af afstandsprofilerne. Yderkanten monteres på markisens ydermål.
- Brug vaterpas for at sikre, at profilerne er i lod og vater.
- Være hele tiden omhyggelig med yder- og krydsmål.



## 3. MONTERING AF GUIDEPROFILER

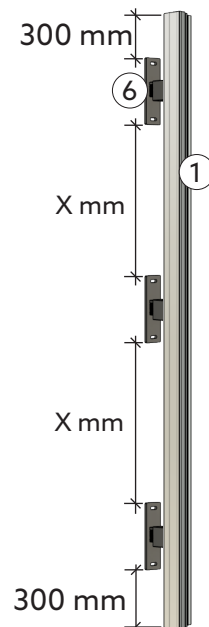
- Følg instruktionerne på side 4.

# Tilvalg – støtteben

Passer til ZipX 95

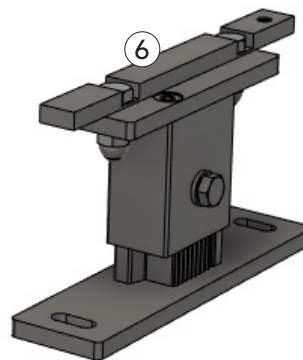
## 1. FORBERED STØTTEBENE

- Sæt støttebenene i guideprofilernes spor.
- Placer dem 300 mm fra hver ende af guideprofilen. Hvis der er mere end to støtteben, fordeles de resterende jævnt.
- Spænd støttebenene midlertidigt fast.



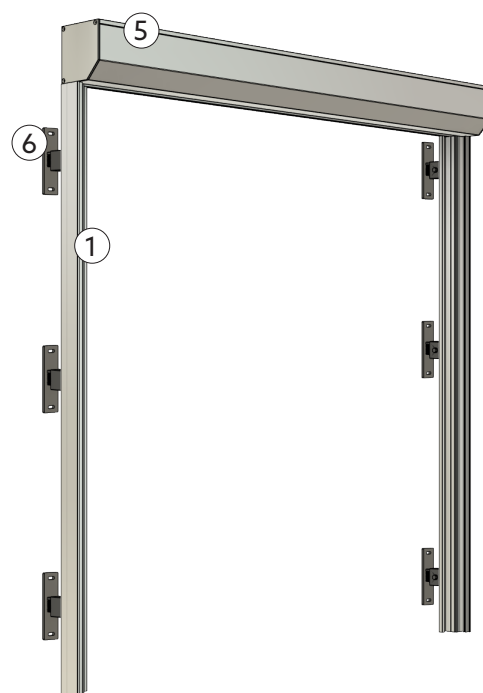
## 2. FORBERED FASTGØRELSEN

- Monter markisekonsollen på guideprofilerne.
- Stil markisen på plads.
- Brug vaterpas for at sikre, at profilerne er i lod og vater.
- Vær hele tiden omhyggelig med yder- og krydsmål.
- Marker støttebenenes placering på underlaget, og løft hele markisen væk.



## 3. FASTGØRELSE AF STØTTEBEN

- Fjern støttebenene fra guideprofilen.
- Fastgør støttebenene til underlaget i henhold til markeringen. Brug skruer, der er egnede til det underliggende materiale.
- Sørg for, at støttebenene står helt lige i alle retninger, ellers kan markisen blive skæv, så markisedugen trækker skråt.
- Monter guideprofilerne og konsollen på støttebenene igen, og spænd godt fast.
- Følg instruktionerne på side 5.
- Brug vaterpas for at sikre, at profilerne er i lod og vater.
- Være hele tiden omhyggelig med yder- og krydsmål.

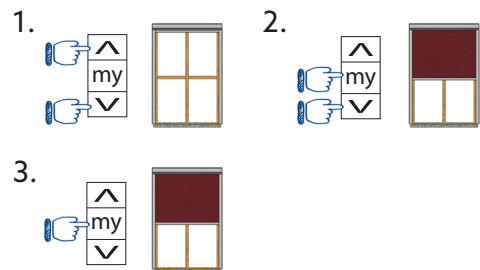


# Installation

- Sekundangivelserne nedenfor er omtrentlige, Når kommandoen er registreret, bekræfter markisen med en op- og nedadgående bevægelse.
- Installation og tilslutning af el skal udføres af en autoriseret elektriker.
- Under installationen må du kun sætte strøm til én markise ad gangen. Sluk for strømmen, når markisen er færdigmonteret, og gå videre til den næste. Indstillingerne bevares, medmindre strømmen afbrydes to gange, på samme måde som nulstilling af motorens hukommelse.

## INDSTIL DEN ØVRE GRÆNSEPOSITION

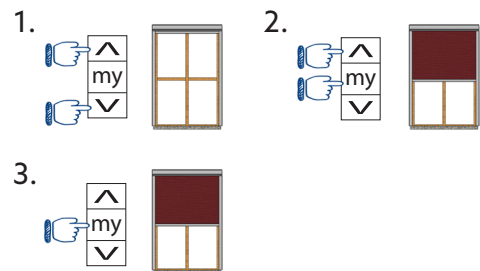
1. Indstil markisen i det ønskede øvre grænseposition.
2. Tryk på **My** og **Ned** samtidig, så kører markisen nedad.
3. Tryk på **My** for at stoppe markisen.



## INDSTIL DEN NEDRE GRÆNSEPOSITION

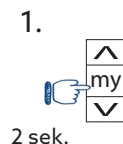
Stop 2 cm højere end den ønskede position, da dugen udvider sig.

1. Indstil markisen i det ønskede nederste grænseposition.
2. Tryk på **My** og **Op** samtidig, så kører markisen opad.
3. Markisen stoppes automatisk i den valgte øverste grænseposition.



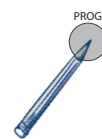
## BEKRÆFT YDERPOSITIONERNE.

Tryk på **My**-knappen, indtil markisen bekræfter med en bevægelse, ca. 2 sekunder.



## FÆRDIGGØRELSE AF INSTALLATIONEN

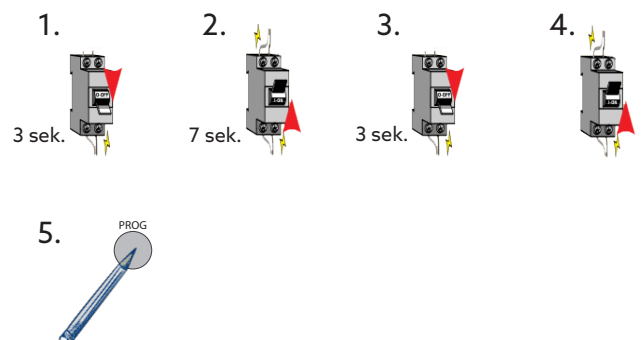
Tryk let på **Prog** på bagsiden af fjernbetjeningen, f.eks. med en kuglepen. Markisen bekræfter med en bevægelse.



## NULSTILLING AF MOTORENS HUKOMMELSE

Gennemfør en dobbelt strømafbrydelse:

1. Sluk for strømmen i ca. 3 sekunder.
2. Tænd for strømmen i ca. 7 sekunder.
3. Sluk for strømmen i ca. 3 sekunder.
4. Tænd for strømmen.
5. Tryk og hold **Prog** nede. Markisen reagerer straks med en bevægelse, bliv ved med at trykke, indtil bevægelsen gentages, ca. 7 sekunder, og kommandoen er bekræftet.





# Valgfrie indstillinger

## TILFØJ FLERE MARKISER PÅ SAMME FJERNBETJENING, ANDEN KANAL

Vælg kanal, og følg anvisningen for den ønskede funktion.



## KOMBINER FLERE MARKISER PÅ EN KANAL

Styr alle markiser med et enkelt tryk på en knap!

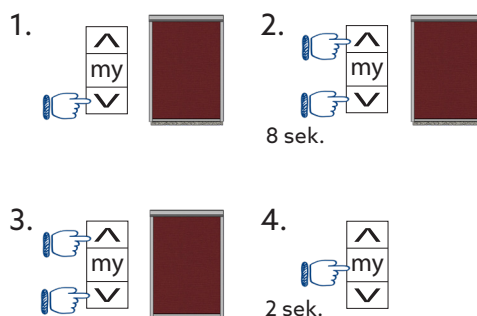
1. Vælg kanal på den markise, du vil kopiere.
2. Tryk på **Prog**, og markisen reagerer med en bevægelse.
3. Vælg den ønskede samlingskanal.
4. Tryk på **Prog** igen for at bekræfte kommandoen, og markisen reagerer med en bevægelse.
5. Gentag for de resterende markiser, der skal styres af samlingskanalen.



## JUSTER MARKISENS GRÆNSEPOSITIONER

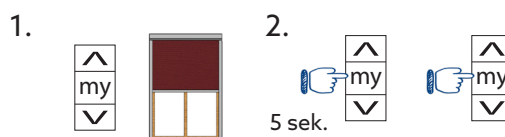
Indstil grænsepositionen, som skal justeres for markisen.

1. Sæt markisen i den grænseposition, der skal justeres.
2. Tryk på **Op** og **Ned** samtidig, indtil markisen bekræfter med en bevægelse, ca. 8 sekunder.
3. Indstil markisen i det ønskede grænseposition.
4. Tryk på **My**, indtil markisen bekræfter med en bevægelse, ca. 2 sekunder.



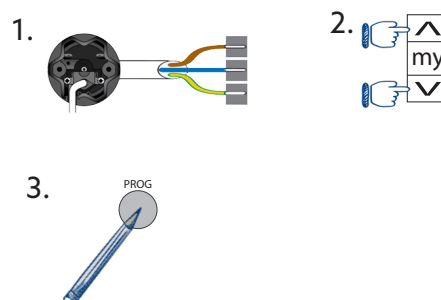
## INDSTIL ELLER FJERN ET MELLEMNIVEAU

1. Stil markisen i den ønskede position.
2. Tryk på **My** i 5 sekunder for at bekræfte positionen.
3. Brug mellem niveau, tryk på **My**.



## PROGRAMMERE EN FJERNBETJENING, NÅR MARKISENS POSITION ER INSTALLERET

1. Slut motoren til eludtaget.
2. Vælg kanal, og tryk samtidig på **Op** og **Ned** for at få kontrol med motoren.
3. Tryk på **Prog** for at installere fjernbetjeningen.



## TILFØJ EN EKSTRA FJERNBETJENING

Kontroller, at du er på den rigtige kanal, hvis du har en fjernbetjening med flere kanaler.

1. Tryk på **Prog** på den allerede programmerede fjernbetjening, indtil markisen bekræfter med en bevægelse, ca. 3 sekunder.
2. Tryk på **Prog** på den nye fjernbetjening, indtil markisen bekræfter med en bevægelse.



## SLET EN FJERNBETJENING

Kontroller, at du er på den rigtige kanal, hvis du har en fjernbetjening med flere kanaler.

1. Tryk på **Prog** på fjernbetjeningen, som skal holdes nede i 3 sekunder.
2. Tryk på **Prog** på den fjernbetjening, der skal fjernes.



# Vedligeholdelse

## Dug

- Støv dugen af med en blød børste, og rengør den med lunkent vand og en blød svamp.
- Sørg for, at dugen er helt tør, inden du ruller den op igen, ellers risikerer du, at den bliver jordslået. Det gælder også, hvis dugen er blevet våd af pludselig regn. Så er det vigtigt at køre hele markisen ud og lade den tørre helt.
- Brug kun milde rengøringsmidler til at fjerne eventuelle pletter på dugen. Vær omhyggelig med at skylle rengøringsmidlet af, og lad derefter dugen tørre.
- Hvis dugen folder, skal du lade det ligge ned, så stoffet strækkes ud.

## Profiler

- Rengør alle profiler med lunkent vand og brun sæbe eller opvaskemiddel på en blød svamp eller klud. Ofte er lunkent vand tilstrækkeligt.
- Hvis markisen er lidt træg, kan der påføres silikonespray eller teflonspray, så den glider lettere i guideprofilen.
- På særligt udsatte steder, f.eks. i nærheden af havet, er det særlig vigtigt med løbende vedligeholdelse.