



Monteringsanvisning

Zip Screen Takmarkis



VIKTIGT!

Läs hela monteringsanvisningen innan du påbörjar monteringen! Följs inte anvisningarna kommer kanske produkten inte att fungera optimalt och garantin kommer inte att gälla.



Willab Garden AB förbehåller sig rätten till ändringar i material, konstruktion och design.

Viktigt att tänka på innan montering

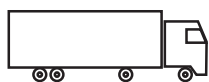
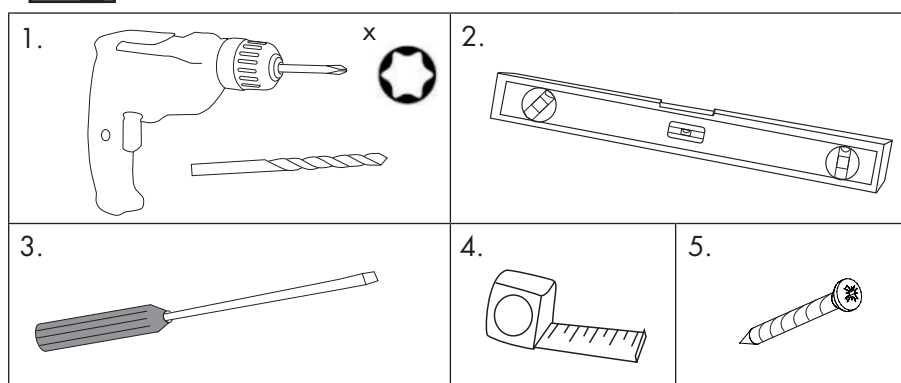
- Vid montering av takmarkiser är det hela tiden väldigt viktigt att kryssmåttén stämmer. Var därför extra uppmärksam på detta vid montage.
- Kolla igenom din leverans så den är komplett. Notera eventuella skador under transport innan du packar upp varorna.
- Läs hela monteringsanvisningen innan du börjar monteringen.

Till monteringen behöver du följande:

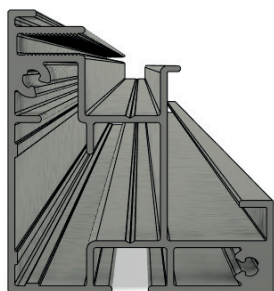


Du behöver följande:

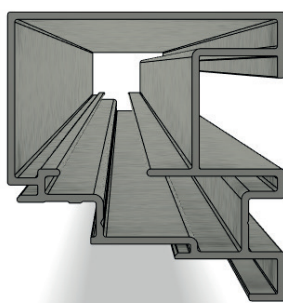
1. Skruvdragare med borrh och bits
2. Vattenpass
3. Skruvmejsel
4. Måttband
5. Skruv (anpassad för bakomliggande material (stomme, golv)).



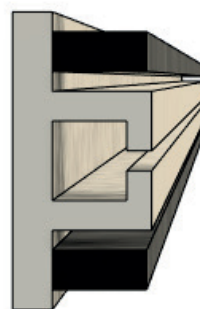
Följer med din leverans:



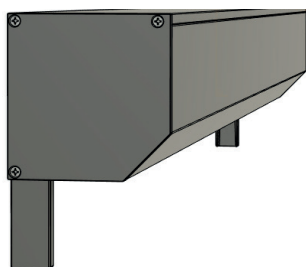
Guideprofil



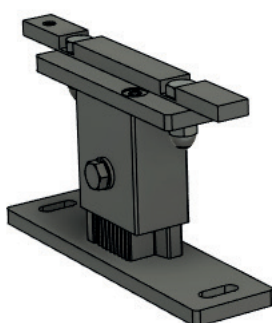
Täcklock



ZIP profil

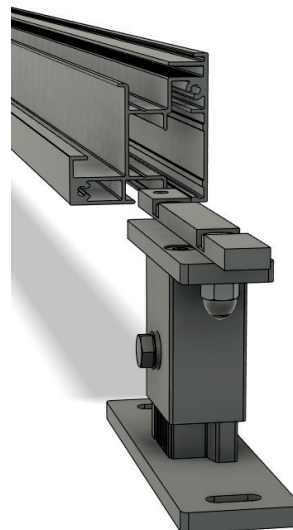


Markis konsol



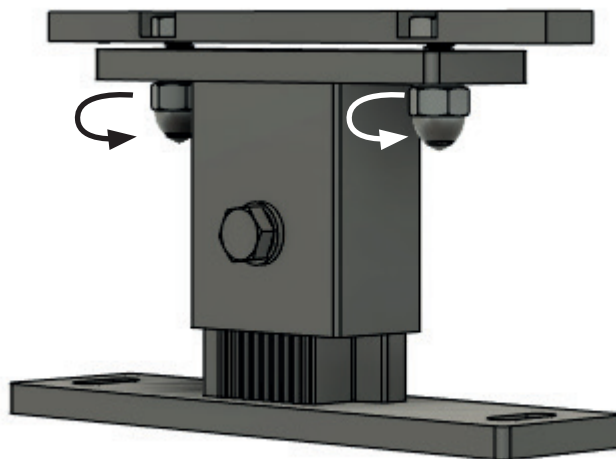
Höj och sänkbart stödben

1.0 Placering av stödben



1.1

Lossa lite på de två muttrarna som klämmer ihop klämplattan enligt bild.



1.2

För därefter in stödbenen i guide profilen enligt bild.

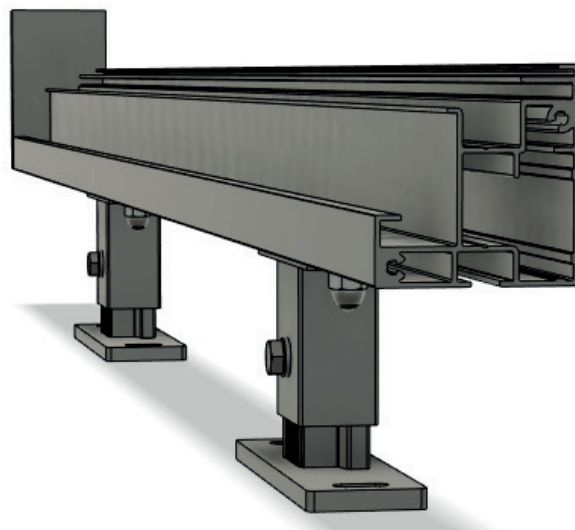
OBS!

För att höja och sänka stödbenet i lod, lossa på muttern.



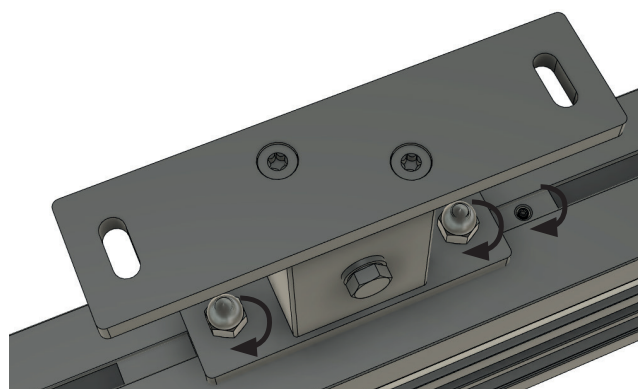
1.3

Placera stödbenen 300mm från varje ända av guideprofilen. Vid fler än två stödben fördelas övriga jämnt där imellan. Se bild.



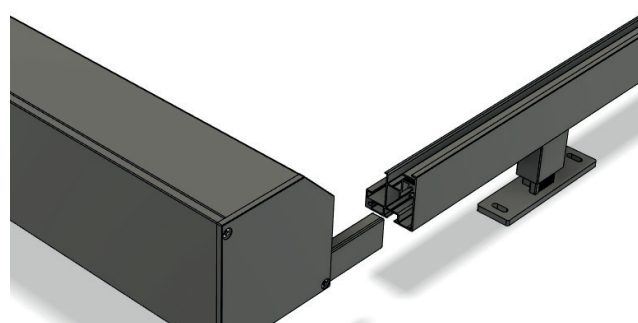
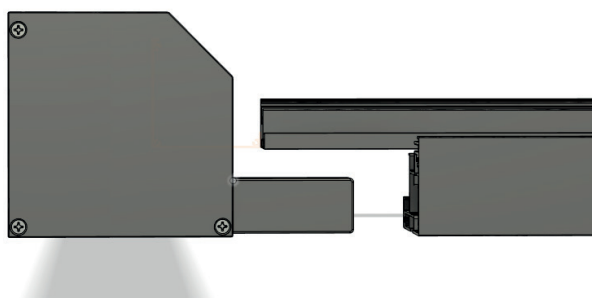
1.4

Lås stödbenet genom att skruva fast de två muttrarna. Se bild.



2.1

Sätt på skenorna på konsolen för att få rätt avstånd mellan skenorna.



2.2

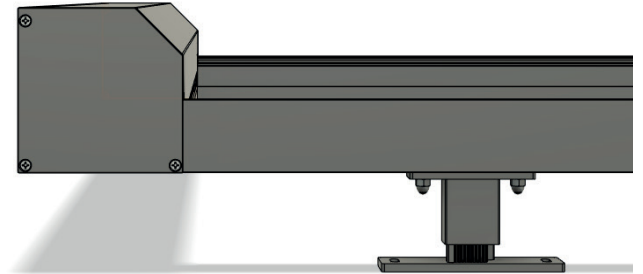
Mät yttermått och kryssmått på markiskonsolen när den är placerade på taket, för att veta vart stödbenen ska skruvas fast.

2.3

Rita av stödbenen på underlaget och lyft bort hela markisen.

2.4

Ta bort stödbenet från guideprofilen och placera efter gjorda markeringar.



2.5

Skruva fast stödbenet där markeringarna är gjorda, använd skruv som är lämplig för bakomliggande material. Se steg 3 om du har Willab Garden glastak.

2.6

Montera tillbaka hela markisen på de fastmonterade stödbenen igen och spännfast muttrarna ordentligt.

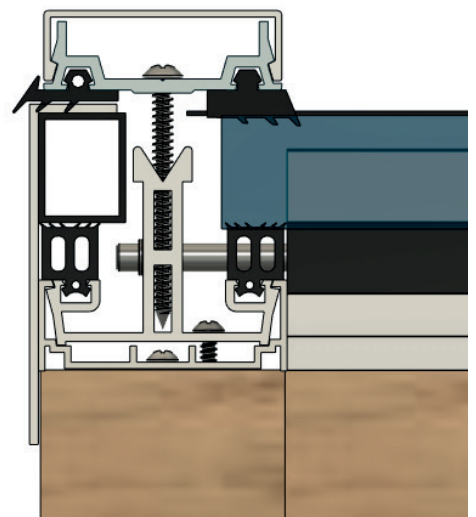
OBS! Var noga med kryssmått samt yttermått.



3.0 Infästning mot glastak

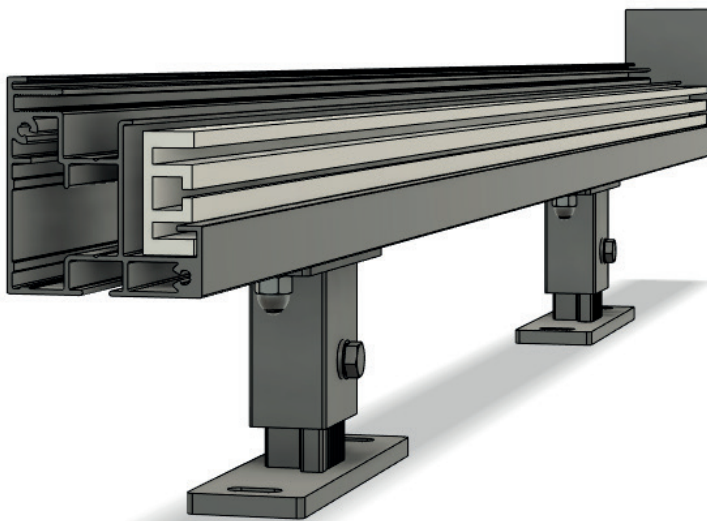
Tips: Mät ut mitten på glastakets täcklock för att hamna i mitten på klämprofilen med skruven.

OBS! Se till att inte hamna i en befintlig skruv som sitter i klämprofilen.



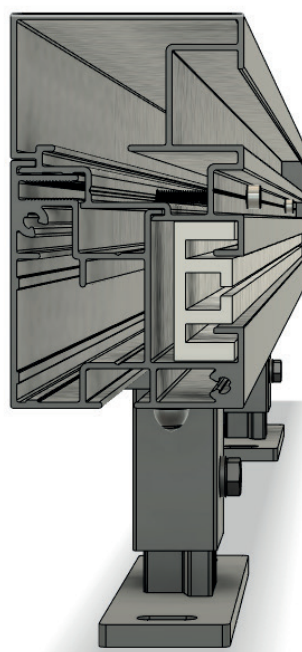
4.0

Placera skenorna enligt bild.



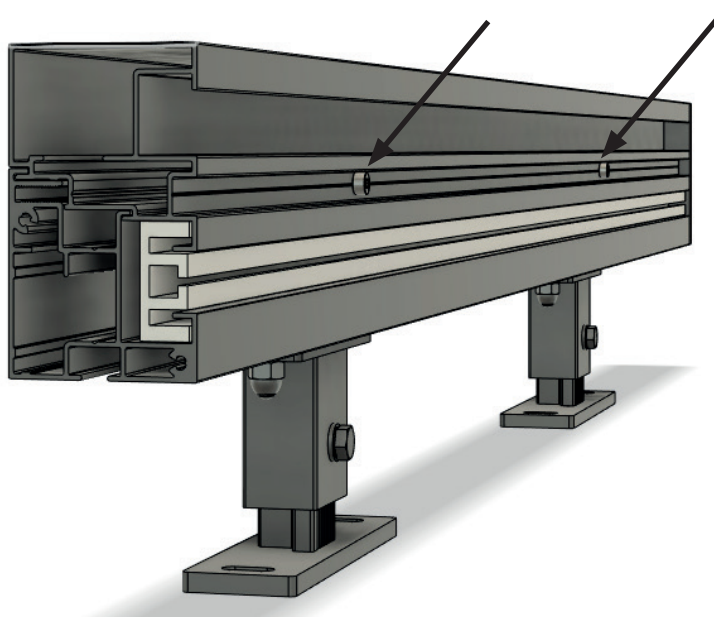
5.0

Placera täcklock enligt bild.



5.1

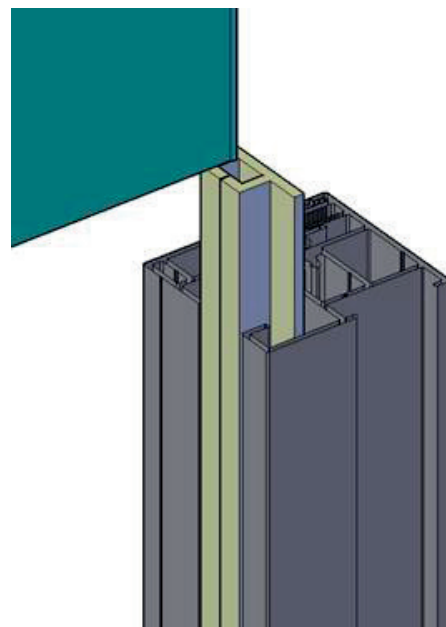
Skruva därefter fast täcklocket för hand i guideprofilen efter utsatta hål i täcklocket enligt bild.



6.0 INSTALLATION MOTOR

1. Koppla in ström till motorn
2. Sänk tyget några centimeter.
3. Trä tyget genom ZIP-profilen i båda sidorna och montera ZIP-profilen i guideprofilerna.

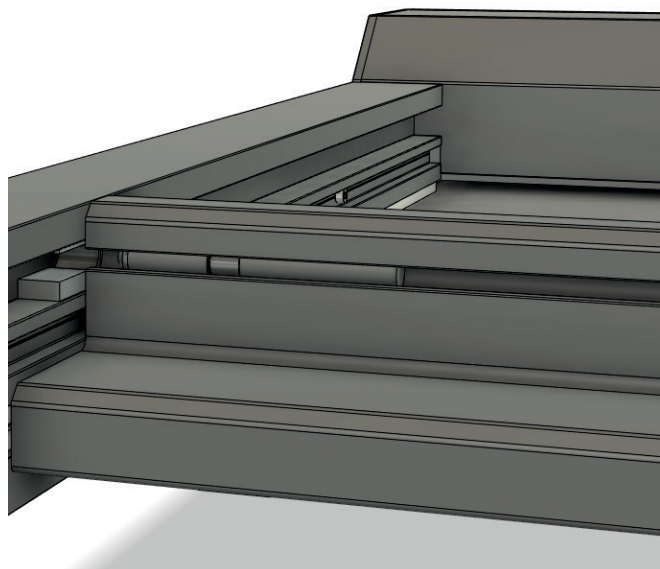
OBS! Se till att tyget har monterats korrekt i ZIP-profilen hela vägen!



6.1

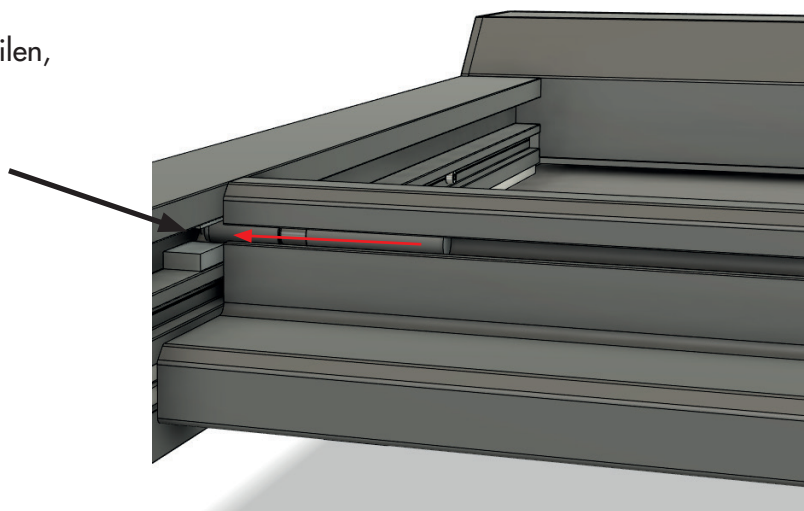
Rulla ner markisen fullt. Se bild.

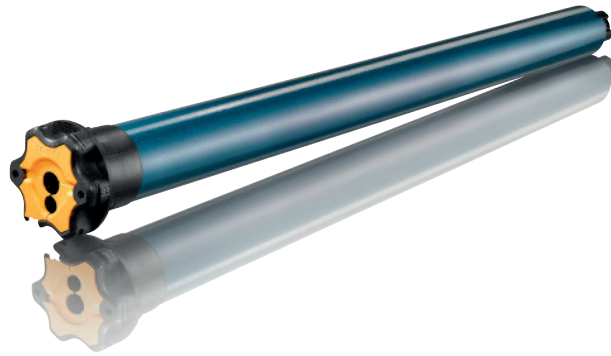
TIPS: Hjälp markisen ner med lite försiktig tyngd av handen på ändprofil.



6.2

Trä in pluggen i pluggen som sitter i ändprofilen, längst ner i guideprofilen enligt bild.

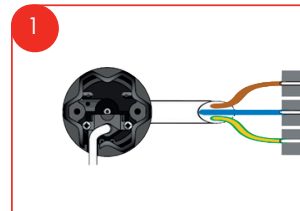




Sänk markisen till lägsta punkt och följ anvisning för programmering av **Somfy Sunilus IO** som följer här.

Manual för inställningar av motorn med fjärrkontroll

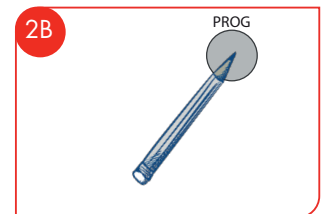
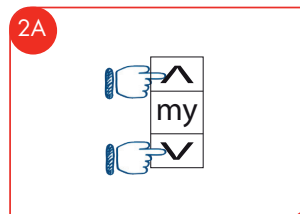
1. Koppla in motorn i strömuttaget. När markisen gör en kort rörelse är slutläget satt.



2. Ändläge är inställt (motorn reagerar).

A. Tryck på upp- och nedknappen samtidigt; markisen kommer att göra en kort rörelse.

B. Programmera en fjärrkontroll: Tryck på Prog-knappen.



3. Ändläge är inte inställda (motorn reagerar inte).

A. Tryck på upp- och nedknappen samtidigt; markisen kommer att göra en kort rörelse.

B. Kontrollera motorns rotationsriktning. När rotationsriktningen är fel, tryck på My-knappen i 3 sekunder tills markisen rör sig.

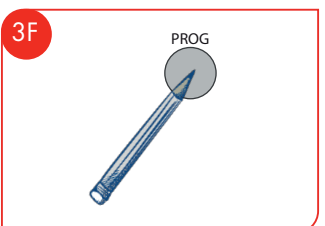
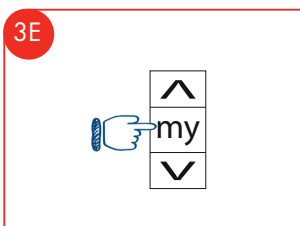
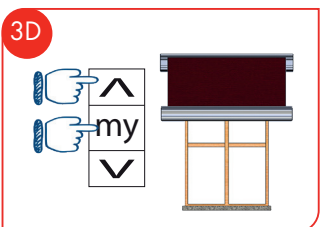
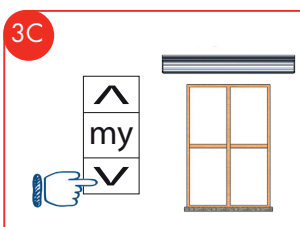
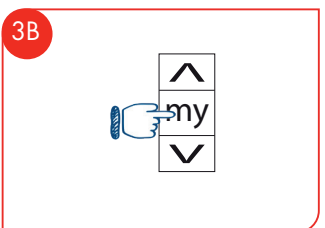
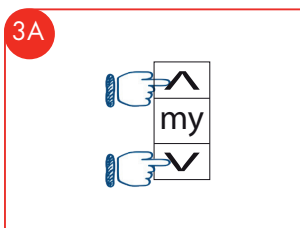
C. Ställ in den nedre ändläge. Gå till önskat nedre ändpunkt.

D. Tryck på My- och Up-knappen samtidigt.

E. Låt duken gå ner till den punkt där ändprofilen stängs mot boxen.

F. Bekräftelse av slutgränserna. Tryck på My-knappen i 2 sekunder.

G. Programmering av en fjärrkontroll: Tryck på Prog-knappen.

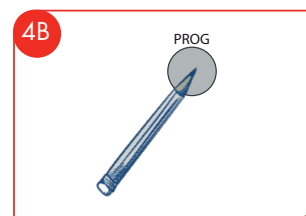
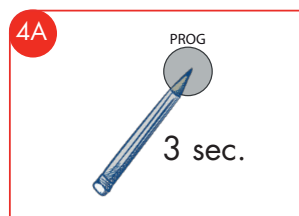


4. Lägg till en extra fjärrkontroll:

A. Tryck 3 sekunder på Prog-knappen på fjärrkontroll som redan är installerad.

B. Tryck på fjärrkontrollens Prog-knapp kontroll som ska läggas till.

Obs: Om du arbetar med en multi fjärrkontroll, se till att du arbetar på rätt kanal.



5. Lägg till en vind- eller solsensor:

A. Tryck på fjärrkontrollens Prog-knapp kontrollera.

B. Tryck på sensorns Prog-knapp.



Avancerade inställningar:

6. Back impulse = spänning på tyget efter öppna markisen.

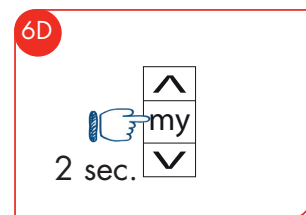
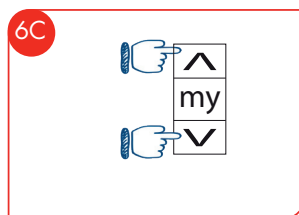
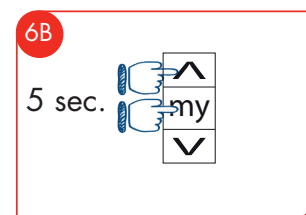
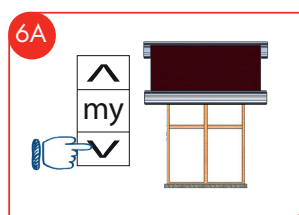
För att aktivera den här funktionen:

A. Sätt markisen på den nedre ändläget.

B. Tryck på upp- och My-knappen i 5 sekunder.

C. Justera tygets spänning.

D. Bekräfta genom att trycka på My-knappen i 2 sekunder.



7. Back release = frigör tygspänningen efter stängning av markisen.

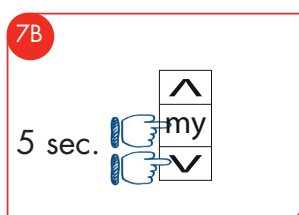
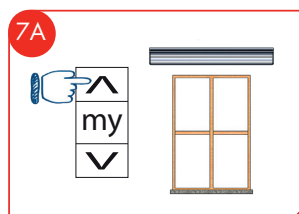
Av säkerhetsskäl kan denna funktion bara vara aktiveras eller avaktiveras via IO-kontrollen punkt i 3 scenarier:

- Efter 2 sekunders inställningsvalideringsstopp och innan du programmerar den första Somfy IO kontrollpunkt.
- Efter programmering av den första Somfy IO kontrollpunkt och för de kommande 4 cyklerna.
- Efter ett enda strömavbrott, och för nästa 4 cykler.

För att aktivera den här funktionen:

A. Sätt markisen på den övre ändgränsen.

B. Tryck på ned- och My-knappen i 5 sekunder.



Skötselråd

Profiler

- Rengör alla profiler med ljummet vatten och såpa eller handdiskmedel på en mjuk svamp eller trasa. Ofta kan det räcka med endast vatten.

Tyg

- Damma av tyget med en mjuk borste och rengör det med ljummet vatten och en mjuk svamp.
- Var noga med att låta tyget torka helt innan du rullar upp det igen, annars finns det risk för att tyget kan börja mögla. Detta gäller också om tyget blivit blött av ett plötsligt regn. Det är då viktigt att öppna hela markisen och låta den torka ordentligt.
- Använd bara milda rengöringsmedel för att ta bort en fläck på tyget. Var noga med att skölja bort rengöringsmedlet noga efteråt och låt sedan torka.
- Om tyget på markisen veckat sig så ska man låta den vara nere så att tyget sträcker ut sig.