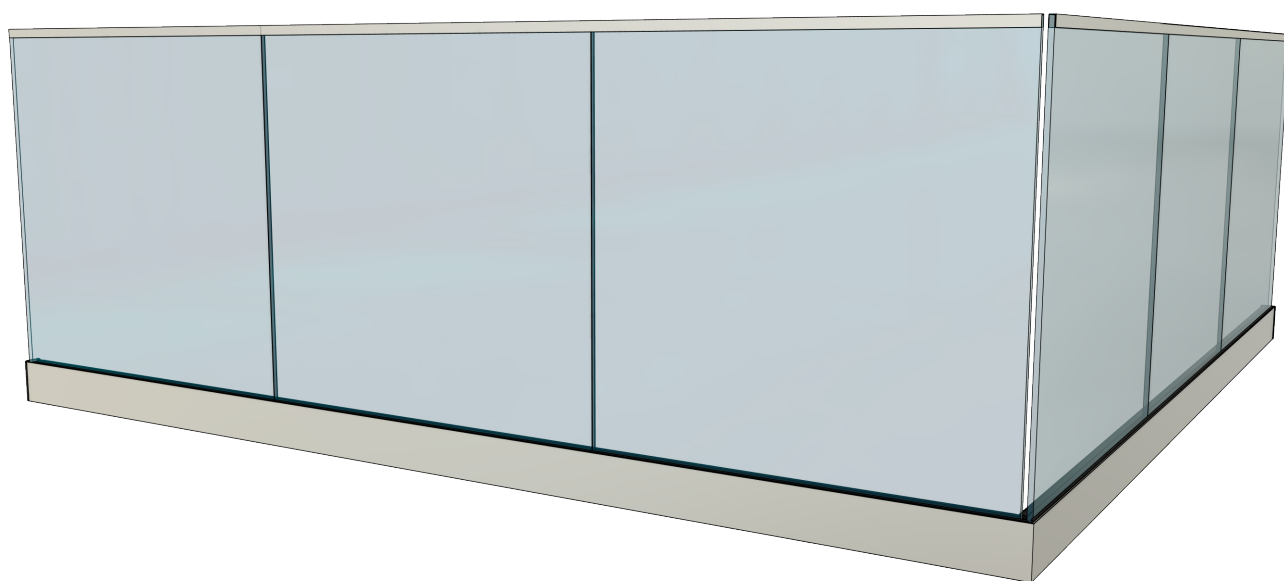




742010DK



View

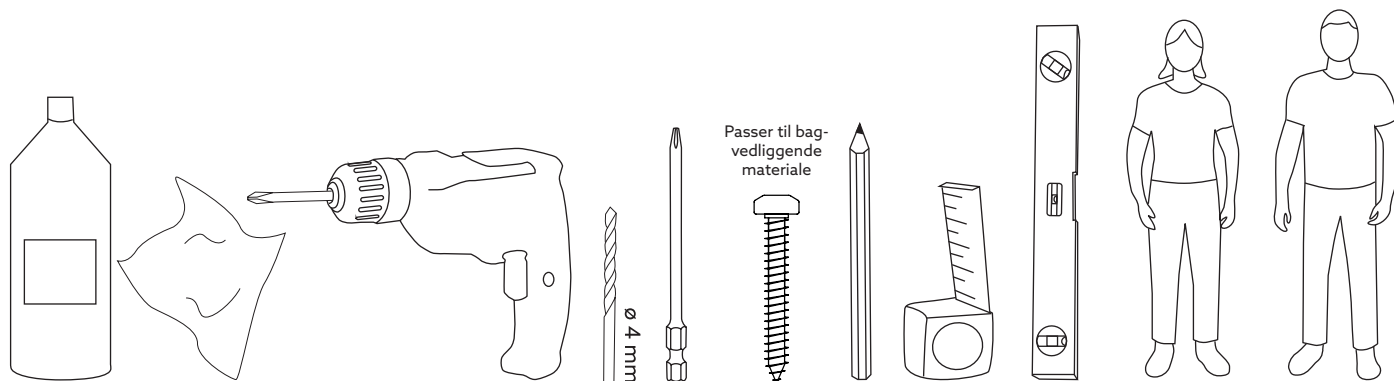
Stolpefrit glasrækværk

Indholdsfortegnelse






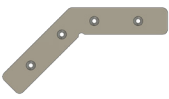
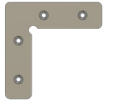




Før montering	2
Værktøj	2
Komponenter	3
Glasmål	3
Montering	4-7
Vedligeholdelse	8
Kontaktoplysninger	8

Før montering

- Læs hele monteringsvejledningen, inden du påbegynder monteringen! Hvis anvisningen ikke følges, fungerer produktet måske ikke optimalt, og garantien vil ikke være gældende.
- Willab Garden forbeholder sig ret til at foretage ændringer i materialer, konstruktion og design.
- Ved fastgørelse i fundament anvendes skrue tilpasset underlaget, denne skrue medfølger ikke.
- Underlaget til fastgørelsen skal være solidt, så glasrækværket fastgøres godt og står stabilt.
- Spænd alle skruer forsigtigt.



Komponenter

Det.nr	Profil	Art.nr.	Beskrivelse	Antal
1		742010S 742010B	Bundprofil	Måltilpasset
2		742012B 742012B	Endedæksel	1 stk. / synlig ende
3		742013S 742013B	Glasliste	Måltilpasset
4		742014	Gummiliste inderside 19 mm	Måltilpasset
5		742015	Gummiliste yderside 7 mm	Måltilpasset
6		742017	Hjørnebeslag 45° hjørne	1 stk. / 45° hjørne
7		742016	Hjørnebeslag 90° hjørne	1 stk. / 90° hjørne
8			Skrue til hjørnebeslag 4,2x13 mm	4 stk. / hjørnebeslag
9		742018	Kile 12 mm glas	3 stk. / m
10		742019	L-afstandsstykke	3 stk. / m
11		742010G	Glas 12 mm	Måltilpasset

Glasmål

Muligheder

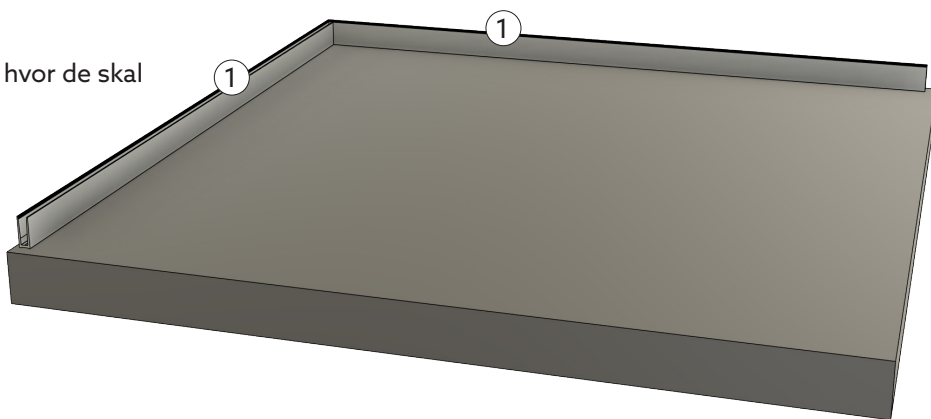
- Glasbredde
Min.: 400 mm
Maks.: 6000 mm
- Glashøjde
Min.: 400 mm
Maks.: 1084 mm (= total højde på glasrækværket
1100 mm)

Varianter

- Standard
Glasbredde: 400-1500 mm
Vægt/glas: maks. 50 kg
- Special
Glasbredde: 400-6000 mm
Vægt/glas: maks. 200 kg

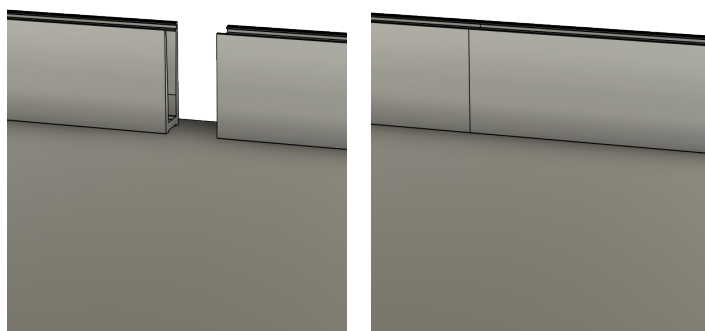
1. PLACERING AF BUNDPROFILER

- Læg samtlige profiler ud der, hvor de skal monteres.



SAMMENFØJELSE AF PROFILER

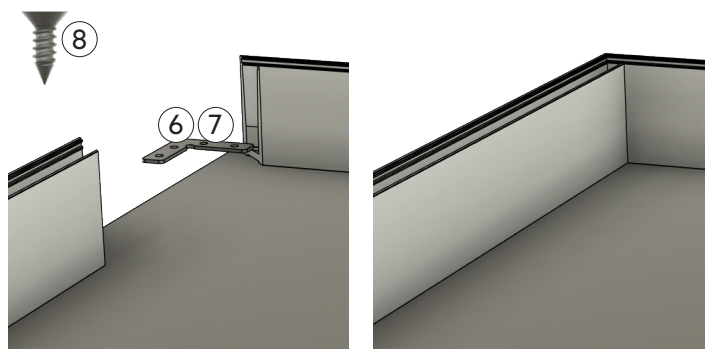
- Placer profilerne ende mod ende.
- Kontroller, at profilerne er lige.



SAMMENFØJNING AF HJØRNER

Hjørnerne sammenføjes med hjørnebeslag. Der findes to forskellige hjørnebeslag, et til 90° hjørner og et til 45° hjørner.

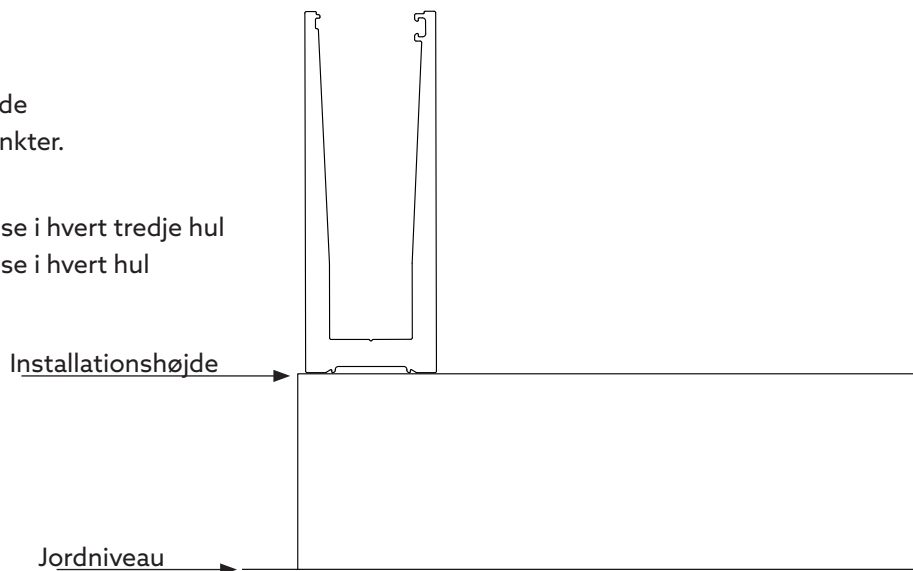
- Monter hjørnebeslaget i den ene profil.
- Træk den anden profil på.
- Forbor og fastgør hjørnebeslagene med skrue 4,2x 13 mm.



2. INSTALLATIONSHØJDE

I bundprofilen er der huller forberedt til fastgørelse, afhængig af installationshøjde kræves et forskelligt antal fastgøringspunkter.

- Ved installationshøjde
<300 cm over jordniveau = fastgørelse i hvert tredje hul
>300 cm over jordniveau = fastgørelse i hvert hul

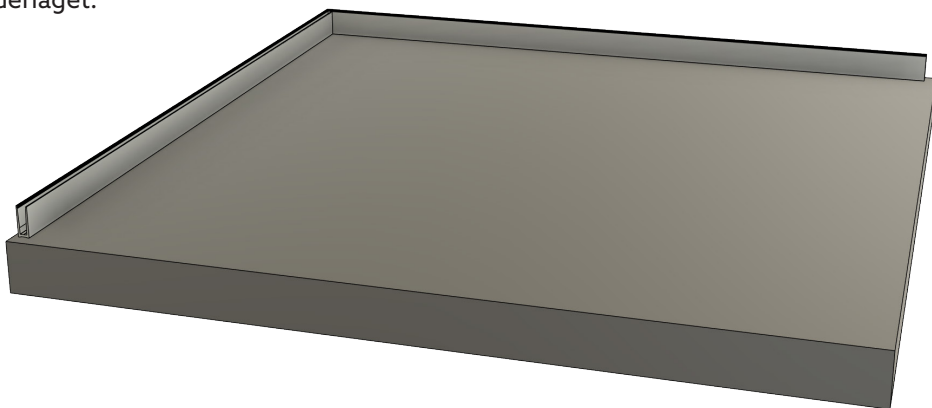


3. FASTGØRELSE AF BUNDPROFILER

Underlaget til fastgørelsen skal være solidt, så glasrækværket fastgøres godt og står stabilt.

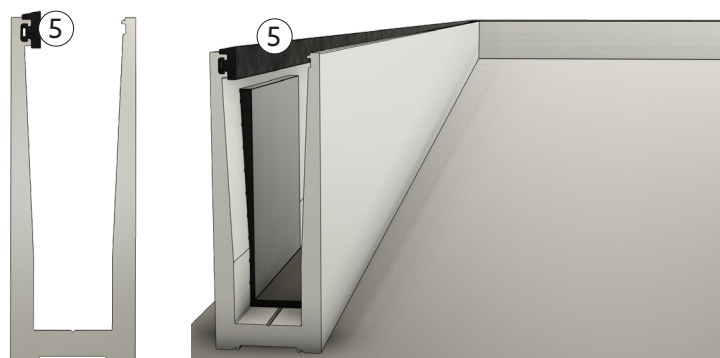
Anvend skrue tilpasset underlaget, denne skrue medfølger ikke.

- Forbor efter behov.
- Fastgør med skrue tilpasset underlaget.



4. MONTERING AF GUMMILISTE YDERSIDE

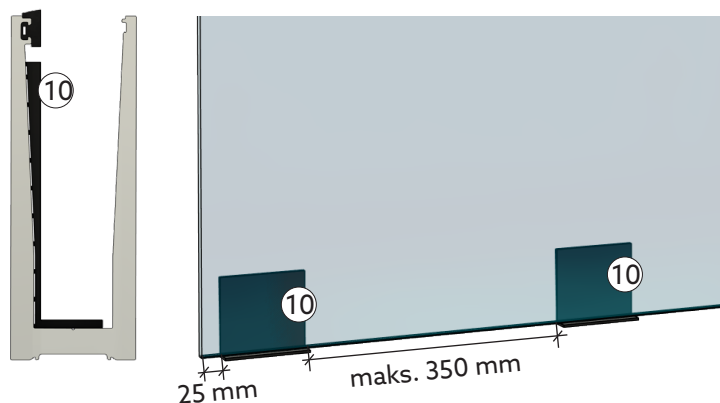
- Monter den smalle gummiliste (5) i bundprofilens udvendige del.
- Træk aldrig i gummilisten under monteringen, tryk den hele tiden lidt bagud. Gummi krymper lidt i starten, og derfor skal gummilisten komprimeres under monteringen for at sikre, at der er lidt af give af.



5. MONTERING AF L-AFSTANDSSTYKKE

L-afstandsstykkerne monteres i bundprofilen som afstandsstykke, som glasset kan stå på.

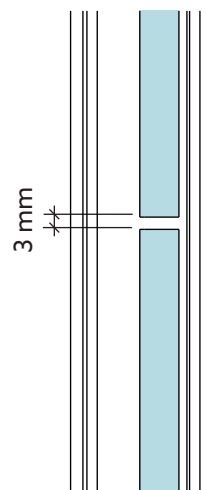
- Placer L-afstandsstykkerne i bundprofilerne i overensstemmelse med glassenes størrelse.
- L-profilerne placeres ca. 25 mm fra glassenes yderkanter. Fordel de resterende L-afstandsstykker jævnt med maks. 350 mm indbyrdes afstand.



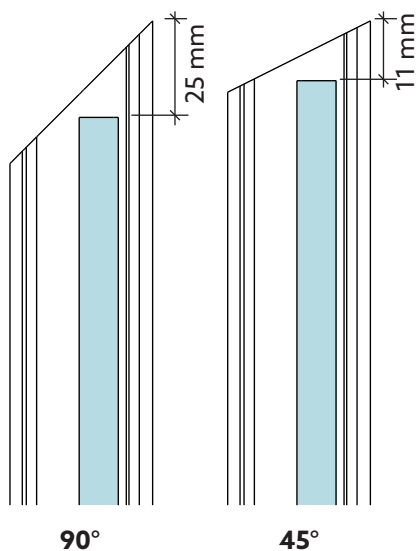
6. MONTERING AF GLAS

- Glassene tilpasses efter mål til hvert unikt glasrækværk.
- Fordel glassene jævnt over glasrækværkets længde.
- Monter glassene (10) i bundprofilen.
- Kontroller, at L-afstandsstykkerne er placeret rigtigt under glassene.
- Monter med det samme en kile (8) per glas for at holde dem på plads. Tryk den ikke fast. Så er det lettere at justere glassene sidelæns efter behov.

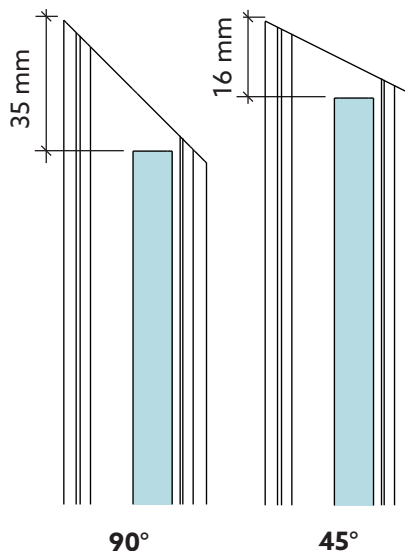
SAMLING MELLEMLAS



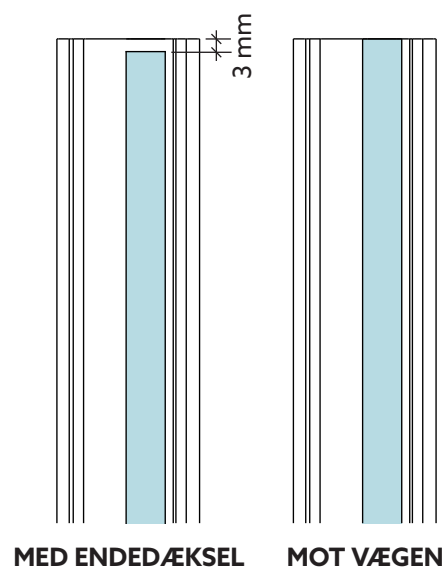
YDERSTE HJØRNE



INDRE HJØRNE

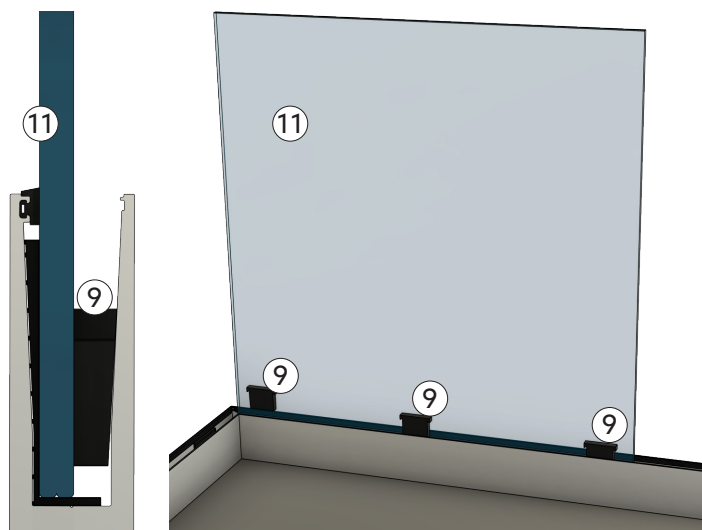


AFSLUTNING



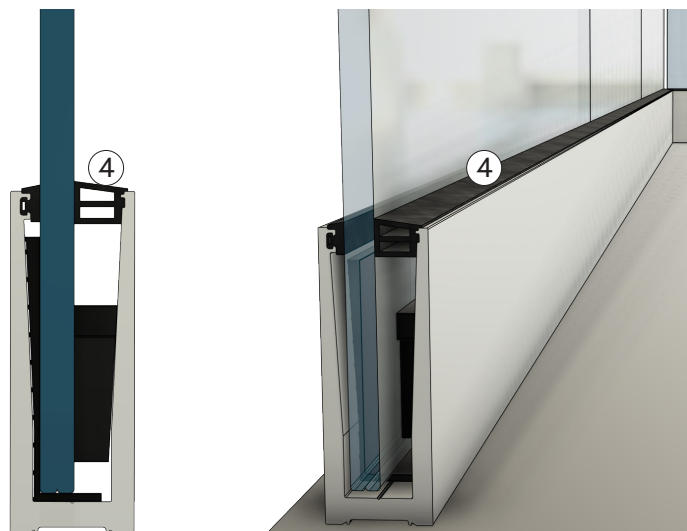
7. MONTERING AF KILE

- Fastgør glassene ved at montere de resterende kiler (8) i bundprofilen, en kil ved hvert L-afstandsstykke.
- Tryk kilerne godt ned, så glassene sidder godt fast.



8. MONTERING AF GUMMILISTE INDERSIDE

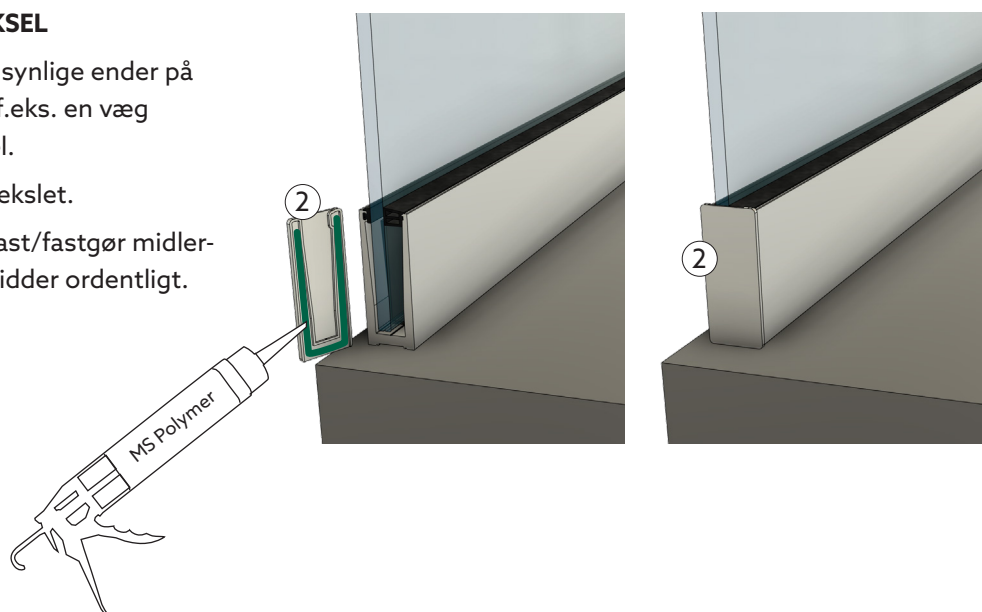
- Monter den brede gummiliste (6) mellem glas og bundprofil på glassets inderside.
- Træk aldrig i gummilisten under monteringen, tryk den hele tiden lidt bagud. Gummi krymper lidt i starten, og derfor skal gummilisten komprimeres under monteringen for at sikre, at der er lidt af give af.



9. MONTERING AF ENDEDÆKSEL

Endedæksler monteres ved synlige ender på glasrækværket. Ender mod f.eks. en væg efterlades uden endedæksel.

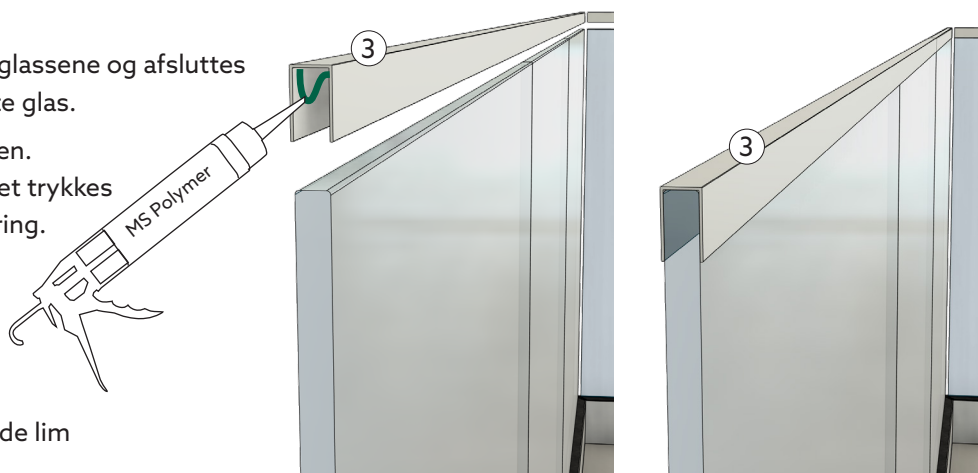
- Lim bagsiden af endedækslet.
- Tryk på plads, og hold fast/fastgør midlertidigt, til endedækslet sidder ordentligt.



10. MONTERING AF GLASLISTE

Glaslisten monteres oven på glassene og afsluttes kant mod kant med de yderste glas.

- Lim indersiden af glaslisten. Brug ikke for meget, så det trykkes ud på glasset ved monteringen.
- Tryk glaslisten fast på glasset.
- Sørg for, at den sidder rigtigt hele vejen, og tør eventuelt overskydende lim af glas og liste.



Vedligeholdelse

Regelmæssig og korrekt udført rengøring med passende rengøringsmidler anbefales for at forlænge glasrækværkets levetid.

Aluminiumsprofiler

- Anvend mild sæbe, opvaskemiddel eller blot almindeligt vand, hvilket er tilstrækkeligt til at rengøre profilerne.
- Fjern snavs, som kan beskadige profilerne.



Glas

- Glas skal rengøres som almindeligt glas.
- Anvend et almindeligt middel til vinduespudsning, rigeligt med vand og en blød, fnugfri klud eller gummiskraber.
- Husholdningssprit eller acetone kan opløse visse urenheder. Sidol, Häxan, Brillo eller et andet skånsomt pudsemiddel kan polere andre urenheder væk. Pudsemidlet vaskes bort med husholdningssprit. Vask derefter glasset som sædvanligt.
- Undlad at anvende en skraber, metalgenstande eller ståluld til at fjerne vanskelige pletter.
- Mærker fra sugekopper kan forekomme på glasoverflader.

De stammer fra blødgørende midler/gummirester efter sugekopper ved fremstilling af glasset. Mærkerne forsvinder med tiden efter normal slitage og rengøring. Mærkerne kan fjernes straks efter montering med et fint polermiddel. Beskyt plast og gummidetaljer med tape. Påfør aldrig på en varm overflade.