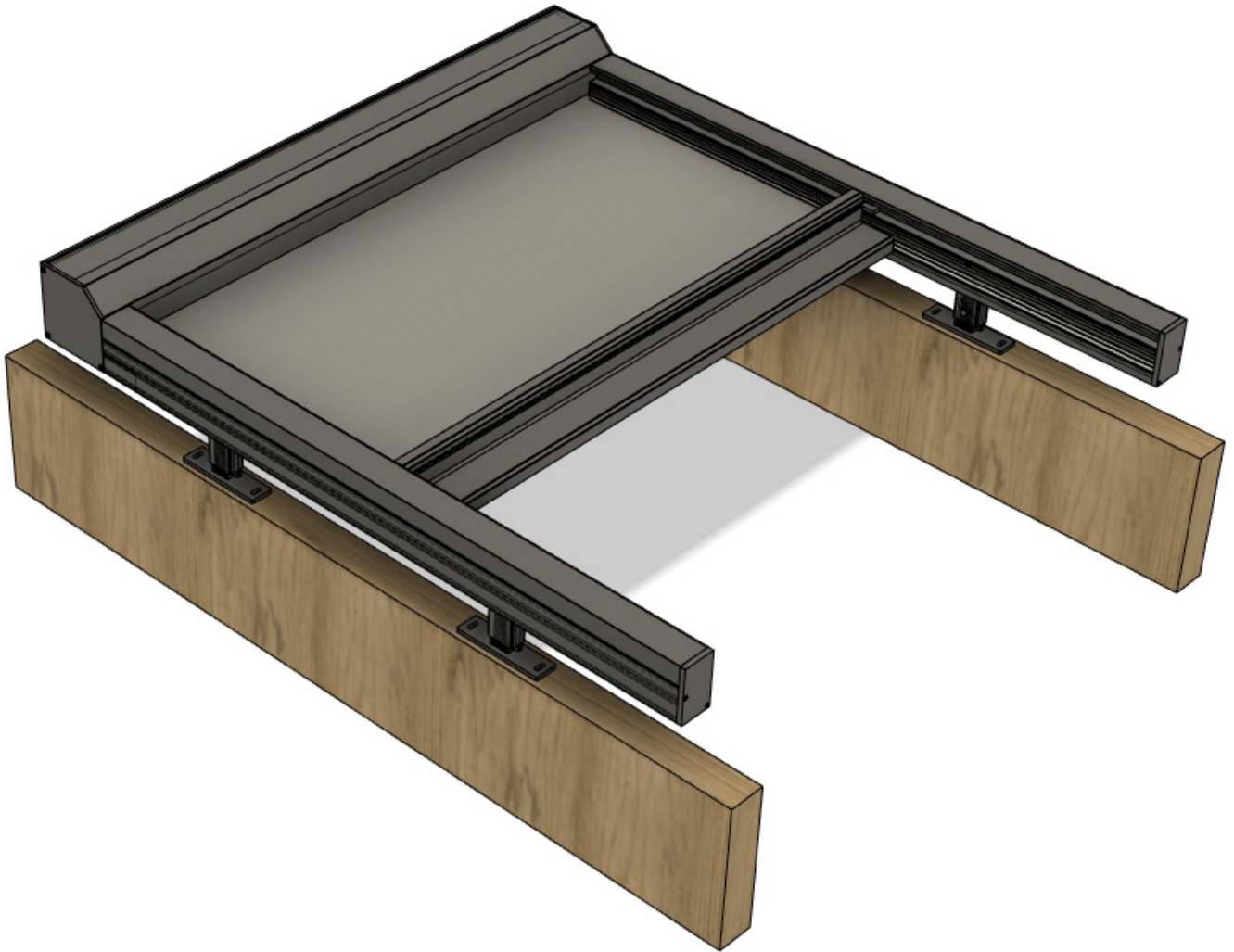




6930NO



Markise

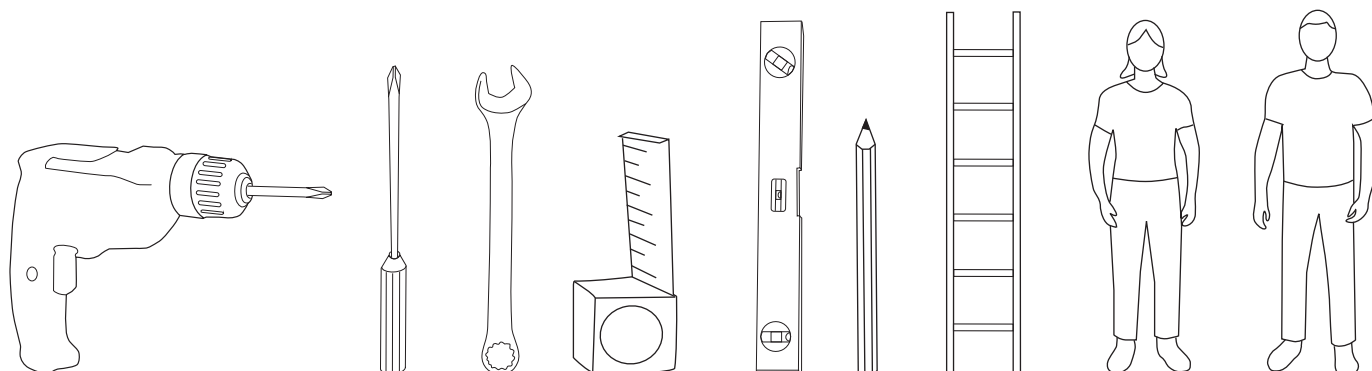
Zip Screen-takmarkise

Før montering

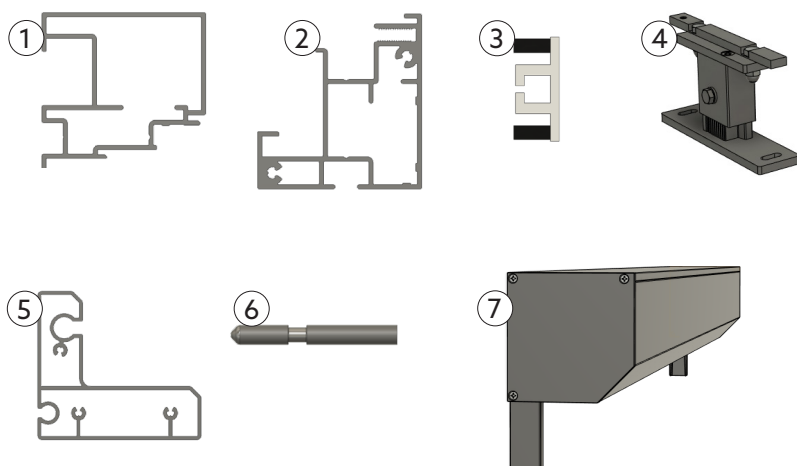
- Les hele monteringsanvisningen før du begynner monteringen! Hvis anvisningen ikke følges, vil produktet kanskje ikke fungere optimalt, og garantien vil ikke gjelde.
- Installasjon og tilkobling av strøm må utføres av elektriker.
- Sjekk alle kolliene og noter ned eventuelle skader før du pakker opp varene.
- Følg lenken via QR-koden over for å se en monteringsfilm om hvordan du monterer takmarkisen.
- Ved montering av takmarkiser er det alltid veldig viktig at målene stemmer. Vær derfor nøye med å sjekke diagonalmål og yttermål gjennom hele monteringen.
- Skrue til innfesting er ikke inkludert. Bruk passende innfesting/skrue til underlaget.
- Willab Garden forbeholder seg retten til å gjøre endringer i materialvalg, konstruksjon og design.



Monteringsvideo



Deler

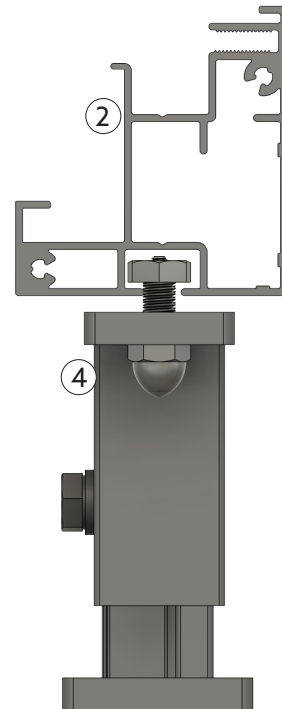
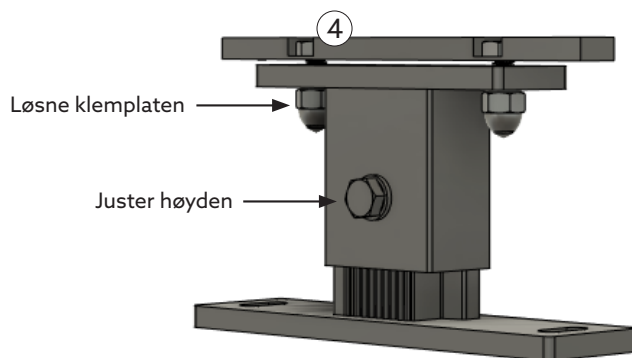


Detal-jnr.	Beskrivelse
1	Dekkløkk
2	Glideprofil
3	Zip-profil
4	Endepofil
5	Stift
6	Støtteben som kan heves og senkes
7	Konsoll

Montering

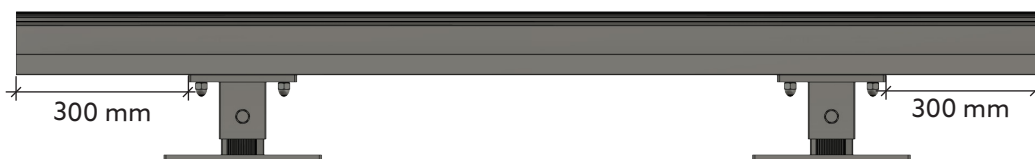
1. MONTERING AV STØTTEBEN

- Løsne litt på mutrene som klemmer sammen klemlaten.
- Før støttebenene (4) inn i glideprofilen (2).
- Hev og senk støttebenene ved å løsne mutteren på siden.



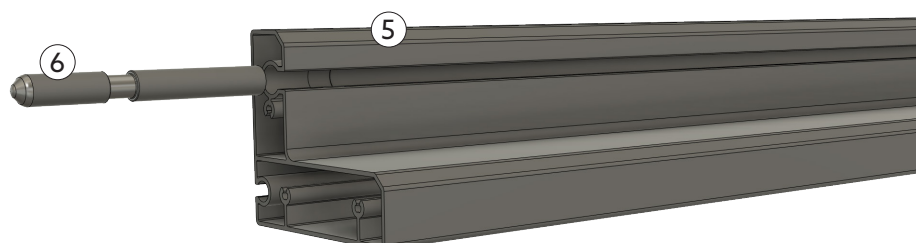
2. MONTERING AV STØTTEBEN

- Plasser støttebenene 300 mm fra ytterkantene på glideprofilen.
- Hvis det er mer enn 2 støtteben, fordeler du de med jevn avstand.
- Fest støttebenet ved å skru fast de to mutrene som klemmer sammen klemlaten.



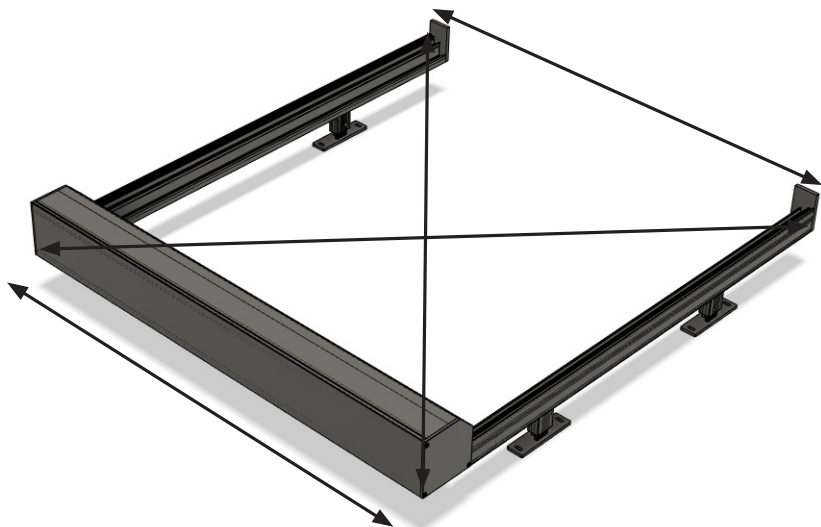
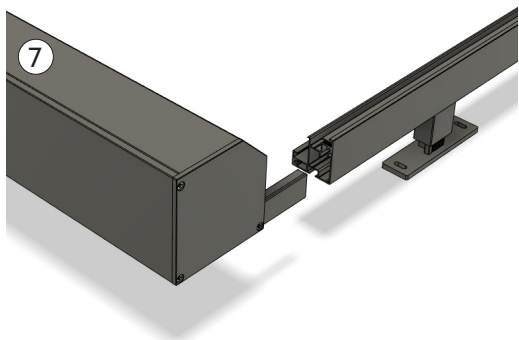
3. MONTERING AV STIFT I ENDEPROFIL

- Sett stiftene (6) inn i endeprofilen (5) med den smale enden vendt utover.
- En stift/side i endeprofilen.



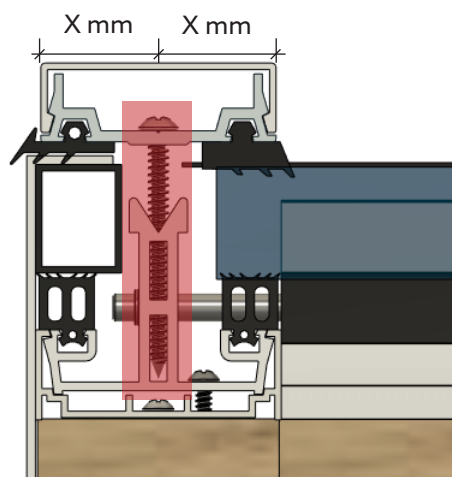
3. KLARGJØR INNFESTING AV MARKISE

- Monter konsollen (7) på glideprofilene for å få riktig avstand mellom glideprofilene.
- Mål kryss- og breddemål nøye for riktig plassering av støtteben.
- Tegn opp støttebena på underlaget og løft ned alle delene.



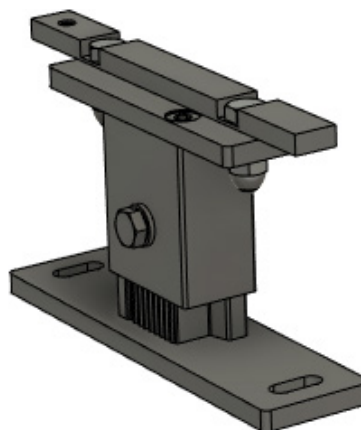
VED INNFESTING PÅ GLASSTAK

- Mål ut midten på glasstakets dekklokk slik at skruen havner i midten av klemprofilen.
- Sørg for at du ikke treffer eksisterende skruer i klemprofilen.



4. INNFESTING AV STØTTEBEN

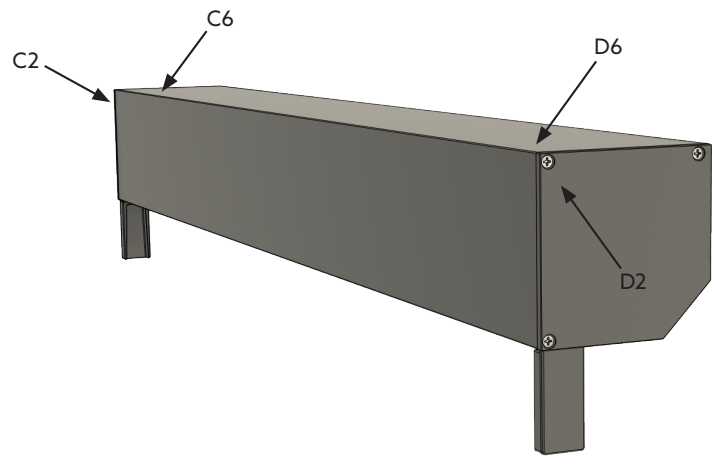
- Fjern støttebenene fra glideprofilen.
- Fest støttebena til underlaget i henhold til markeringene, bruk skruer som er egnet for underlaget.
- Pass på at støttebenene er helt rette i alle retninger, ellers kan markisen bli skjev og markiseduken kan trekkes i feil retning.
- Ved innfesting på Willab Garden glasstak anbefales skruer som er 4,8 x minst 60 mm.



5. MONTERING AV KABELGJENNOMFØRING

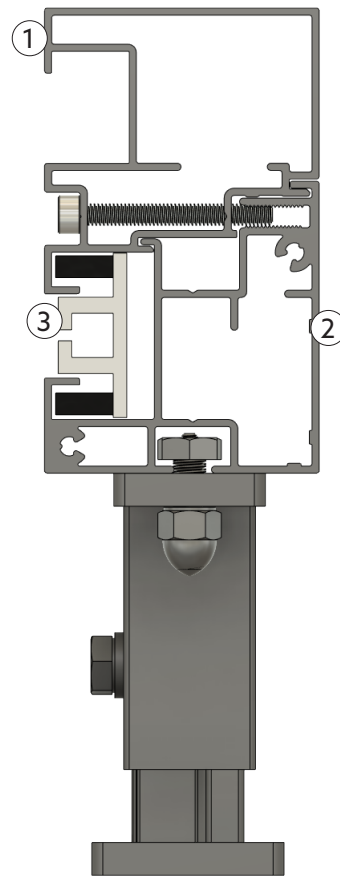
Hvis ledningen skal forkortes før montering, sørg for at det gjenstår minst 50 cm av ledningen. Dette er fordi at det sitter en antenne inni ledningen som sørger for at markisen har kontakt med fjernkontrollen.

- Fest kabelgjennomføringen på ledningen og monter i hullet.
- Plasseringen ble valgt på kjøpstidspunktet og er en av plasseringene på bildet.



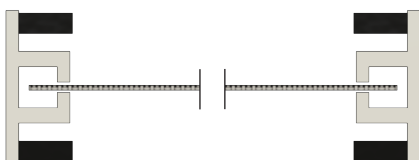
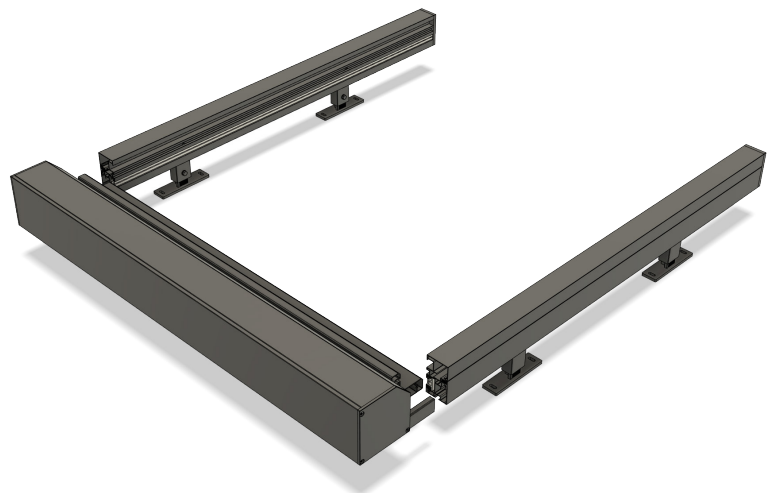
6. MONTERING AV PROFILER

- Monter glideprofilene tilbake på støttebena.
- Fest med mutrene som klemmer sammen klemlaten på støttebena.
- Skyv Zip-profilene (3) inn i glideprofilene.
- Monter dekklokket (1) på glideprofilen.
- Fest dekklokket for hånd i henhold til forhåndsforberedte hull i profilen.



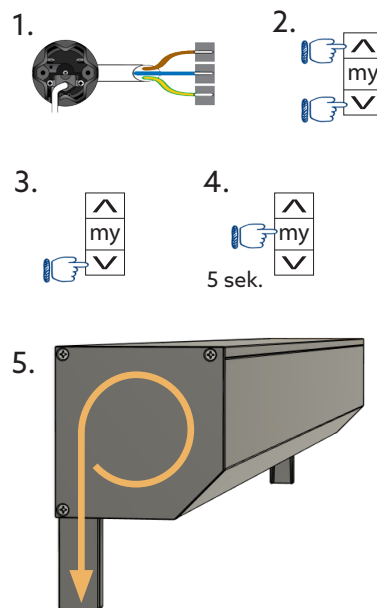
7. MONTERING AV KONSOLL

- Monter konsollen på glideprofiler.
- Tre markiseduken inn i begge Zip-profilene.



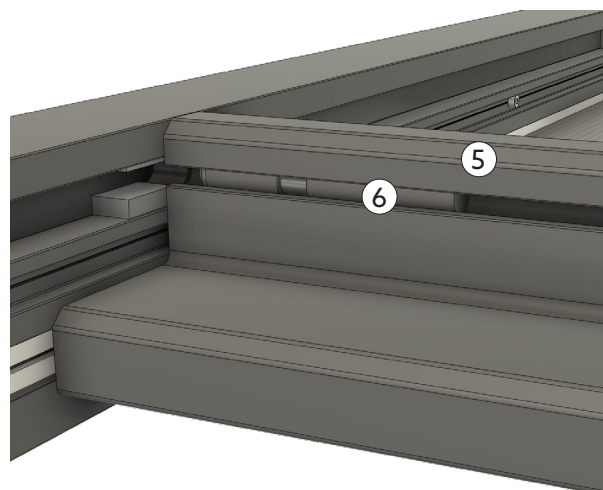
8. KLARGJØR MONTERING AV MARKISEDUK

1. Koble motoren til strømuttaket.
2. Trykk inn **opp** og **ned** samtidig.
3. Trykk på **ned** for å kontrollere at markiseduken går ned.
4. Hvis retningen er feil, trykker du på **My** til markisen bekrefter med en bevegelse, ca. 5 sek, for å endre retningen, og deretter prøver du på nytt.
5. Se bilde for riktig rotasjonsretning for markiseduken.



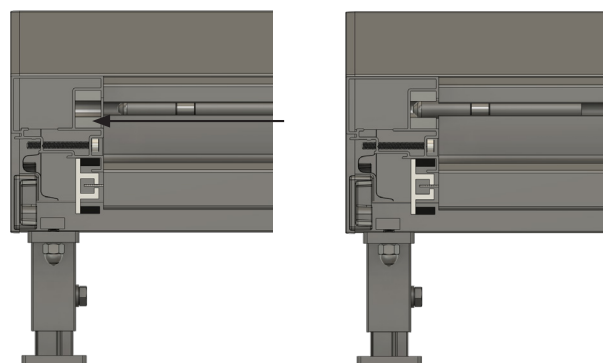
9. KLARGJØR MONTERING AV STIFT

- Senk markisen ved å trykke på **ned**, hjelp endeprofilen ved å trekke med hånden.
- Sjekk at markiseduken går riktig i Zip-profil hele veien.
- Stopp ved behov ved å trykke på **My**.
- Stopp markisen med **My** noen centimeter fra fremkanten av glideprofilene.
- Senk markisen forsiktig ned den siste biten med raske knappetrykk på **ned**.
- Stopp ved den rektangulære klossen med hull som sitter i glideprofilen.



10. MONTERING AV STIFT

- Skyv stiften inn i klossen i glideprofilen.
- Trekk markisen helt tilbake ved å trykke på **opp** og stoppe med **My**.

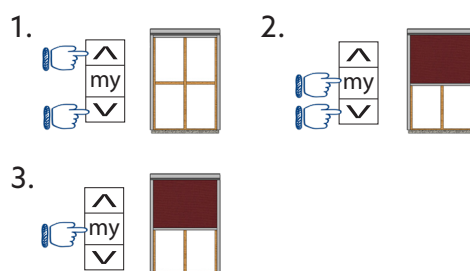


Montering

- Sekundangivelsene under er omtrentlige. Når kommandoen er registrert, bekrefter markisen med en opp- og nedbevegelse.
- Installasjon og tilkobling av strøm må utføres av elektriker.
- Under installasjonen må du bare ha strøm på en markise om gangen. Når markisen er ferdig montert, kutter du strømmen og går videre til neste. Innstillingene beholdes så lenge strømmen ikke kuttes to ganger, som en tilbakestilling av motorens minne.

STILL INN ØVERSTE POSISJON

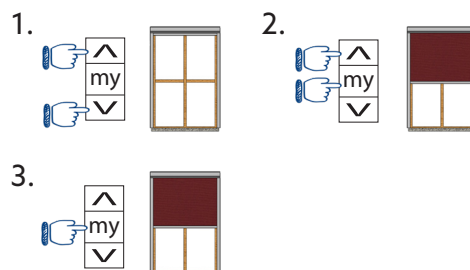
1. Sett markisen i det du vil skal være øverste posisjon.
2. Trykk på **My** og **ned** samtidig som markisen kjører ned.
3. Trykk på **My** for å stoppe markisen.



STILL INN NEDERSTE POSISJON

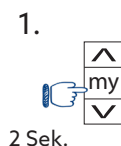
Stopp 2 cm høyere enn ønsket posisjon fordi markiseduken strekker seg.

1. Sett markisen i det du vil skal være nederste posisjon.
2. Trykk på **My** og **opp** samtidig, markisen kjører opp.
3. Markisen stopper automatisk i den øverste posisjonen du har valgt.



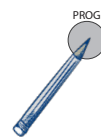
BEKREFTE YTTERPOSISJONENE.

Trykk på **My**-knappen til markisen bekrefter med en bevegelse, ca. 2 sek.



FULLFØRING AV INSTALLASJON

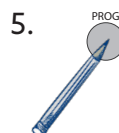
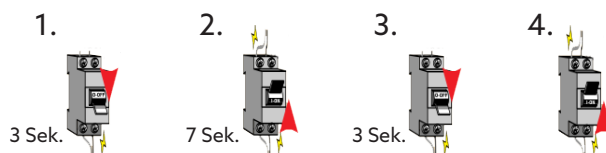
Trykk lett på **Prog** på baksiden av fjernkontrollen, ved hjelp av f.eks. en penn. Markisen bekrefter med en bevegelse.



TILBAKESTILLING AV MOTORMINNE

Utfør et dobbelt strømavbrudd:

1. Slå av strømmen i ca. 3 sekunder.
2. Slå på strømmen i ca. 7 sekunder.
3. Slå av strømmen i ca. 3 sekunder.
4. Slå på strømmen.
5. Trykk og hold inne **Prog**. Markisen reagerer med en bevegelse umiddelbart, fortsett å trykke til bevegelsen gjentas, omtrent 7 sek, og kommandoen er bekreftet.



Valgfrie innstillinger

LEGG TIL FLERE MARKISER PÅ SAMME FJERNKONTROLL, ANNEN KANAL

Velg kanal og følg anvisningen for den funksjonen du vil ha.

KOORDINERE FLERE MARKISER PÅ ÉN KANAL

Kontroller alle markisene ved å trykke på en knapp!

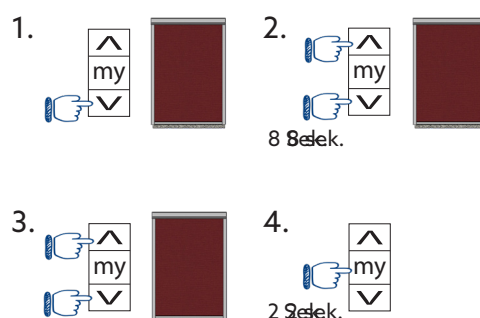
1. Velg kanalen til markisen du vil kopiere.
2. Trykk på **Prog**. Markisen svarer med en bevegelse.
3. Velg ønsket felleskanal.
4. Trykk på **Prog** igjen for å bekrefte kommandoen. Markisen svarer med en bevegelse.
5. Gjenta på de resterende markisene som skal styres av felleskanalen.



JUSTER MARKISENS GRENSEPOSI SJONER

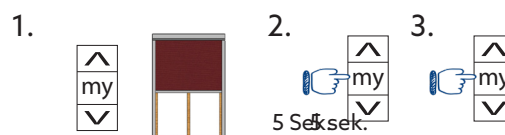
Still inn grenseposisjonen som skal justeres for markisen.

1. Sett markisen i grenseposisjonen som skal justeres.
2. Trykk inn **opp** og **ned** samtidig til markisen bekrefter med en bevegelse, ca. 8 sek.
3. Sett markisen i ønsket grenseposisjon.
4. Trykk på **My** til markisen bekrefter med en bevegelse, ca. 2 sek, for å bekrefte posisjonen.



STILL INN ELLER TA BORT ET MELLOMNVÅ

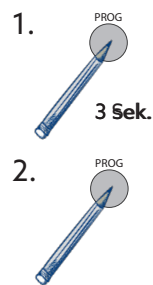
1. Sett markisen i ønsket posisjon.
2. Trykk på **My** i 5 sekunder for å bekreftet posisjonen.
3. Bruk mellomnivå, trykk på **My**.



LEGG TIL EN EKSTRA FJERNKONTROLL

Hvis du har en fjernkontroll med flere kanaler, vær nøye med at du er på riktig kanal.

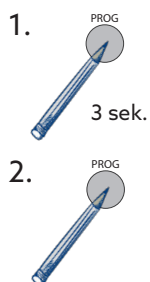
1. Trykk på **Prog** på den allerede programmerte fjernkontrollen til markisen bekrefter med en bevegelse, ca. 3 sek.
2. Trykk på **Prog** på den nye fjernkontrollen til markisen bekrefter med en bevegelse.



TA BORT EN FJERNKONTROLL

Hvis du har en fjernkontroll med flere kanaler, vær nøye med at du er på riktig kanal.

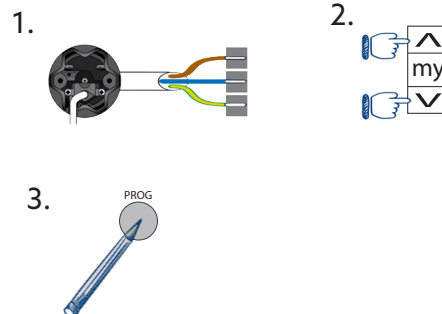
1. Trykk på **Prog** på fjernkontrollen som skal beholdes i 3 sekunder.
2. Trykk på **Prog** på fjernkontrollen som skal fjernes.



PROGRAMMERE EN FJERNKONTROLL

- NÅR POSISJON ALLEREDE ER INSTALLERT

1. Koble til motoren i strømuttaket.
2. Velg kanal og trykk på **opp** og **ned** samtidig for å ta kontroll over motoren.
3. Trykk på **Prog** for å installere fjernkontrollen.



Vedlikeholdsråd

Markiseduk

- Tørk av duken med en myk børste, og rengjør den med lunkent vann og en myk svamp.
- Vær nøye med å la markiseduken tørke helt før du ruller den inn igjen, ellers kan den begynne å mugne. Det gjelder også om duken er blitt våt av regn. Da er det viktig å kjøre ut hele markisen og la duken tørke ordentlig.
- Bruk bare milde rengjøringsmidler for å fjerne flekker på duken. Vær nøye med å skylle grundig bort rengjøringsmiddelet etterpå, og la deretter duken tørke.
- Hvis markiseduken har krøllet seg, la den være nede slik at stoffet strekker seg.

Profilen

- Rengjør alle profiler med lunkent vann og såpe eller oppvaskmiddel på en myk svamp eller klut. Ofte holder det med bare lunkent vann.
- Hvis markisen er litt treg, kan silikonspray eller teflonspray påføres for lettere glid i glideprofilen.
- På spesielt utsatte steder, som i nærheten av sjøen, er regelmessig vedlikehold spesielt viktig.