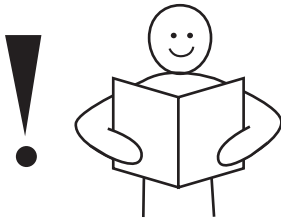




7985DK

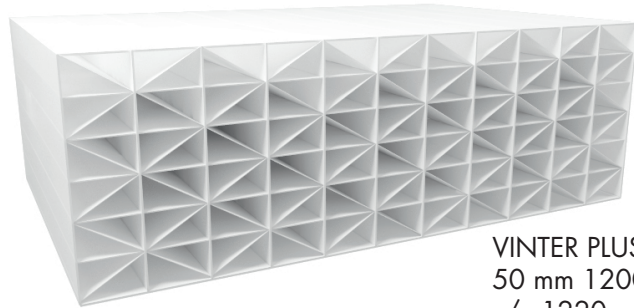
# Termotag

50 mm UV-beständig polykarbonat med plastprofilsystem

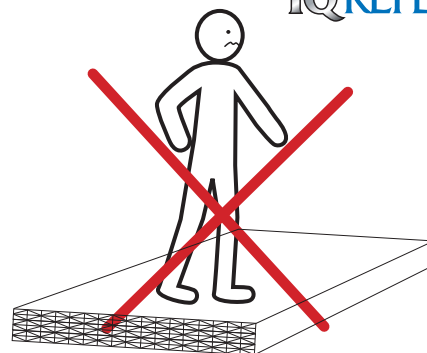
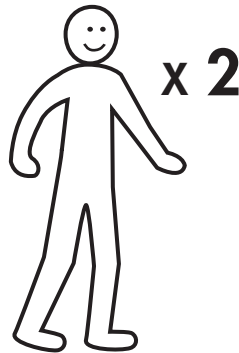


## VIGTIGT!

Læs hele monteringsanvisningen inden du påbegynder monteringen! Hvis anvisningerne ikke følges, fungerer taget måske ikke optimalt, og garantien vil ikke være gyldig.



VINTER PLUS U-0,86  
50 mm 1200 mm  
c/c 1220 mm



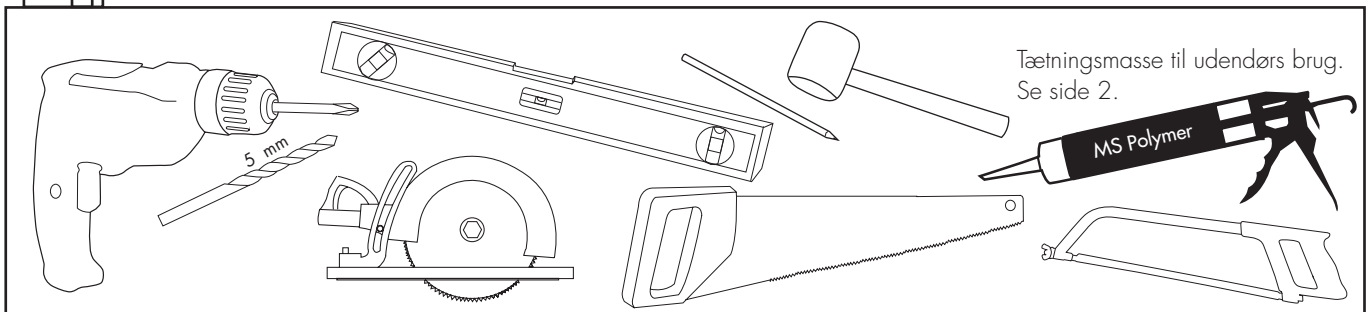
Willab Garden AB förbehåller sig ret til at foretage ændringer i materialer, konstruktion og design.



Ventrupvej 29, DK-2670 Greve, DANMARK  
Tel 39 67 65 00 • [www.willabgarden.dk](http://www.willabgarden.dk) • [info@willabgarden.dk](mailto:info@willabgarden.dk)

# Vigtigt at tænke på inden montering

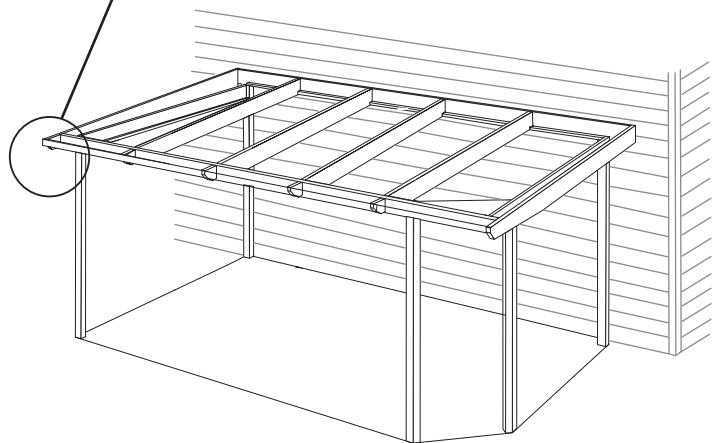
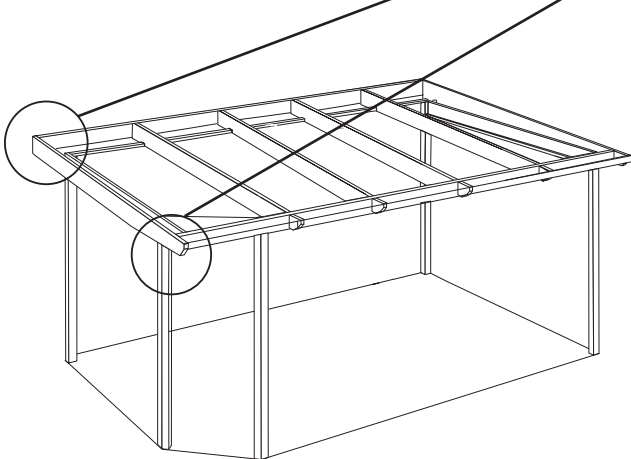
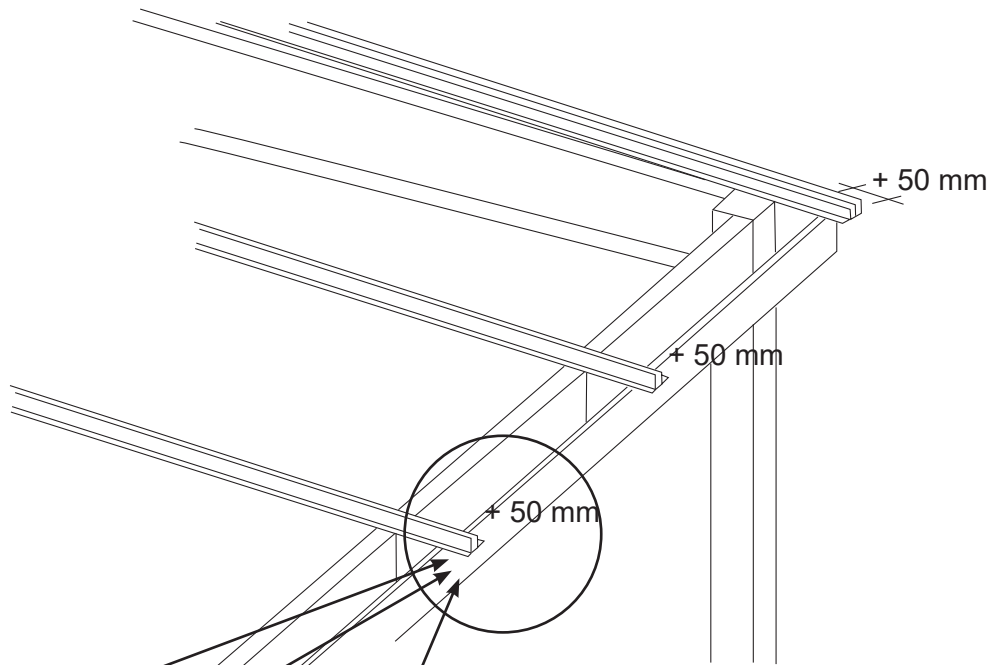
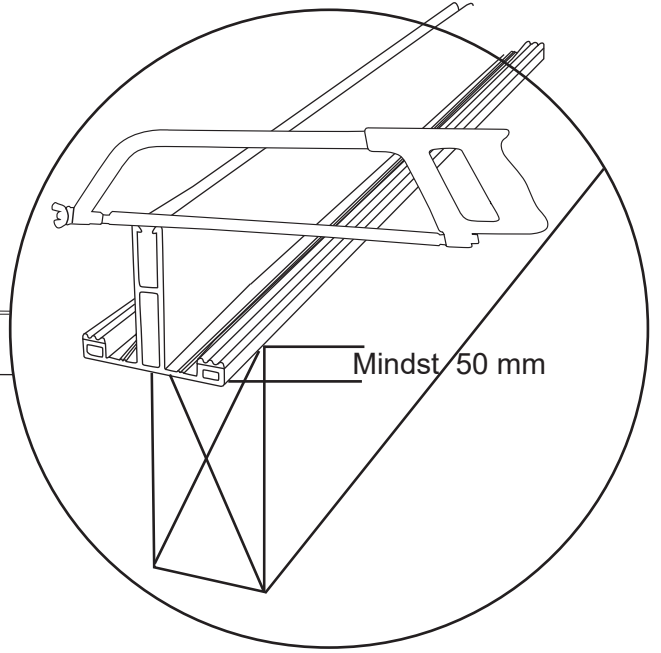
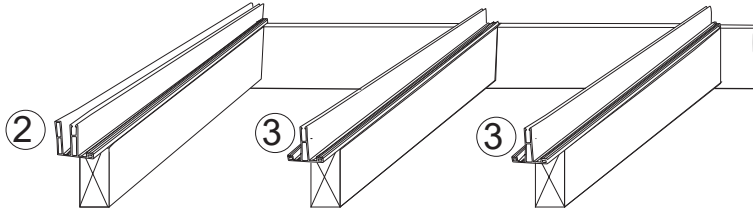
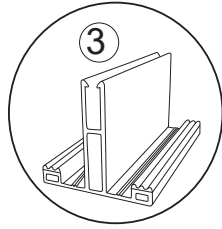
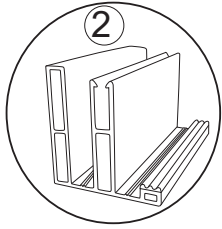
- Vi anbefaler at man hyrer en montør som løser tilslutning og tætning imod facade så det bliver helt tæt. Vores produkter skal altid komplimenteres med en fuldstændig tæt tilslutning imod væg.
- Glasuld/mineraluld må ikke ligge i direkte kontakt med tagpladerne.
- Produkter, som bruges sammen med tagpladerne, f.eks. fugemasse, silikone, lim, rengøringsmidler og maling, skal være forenelige med polykarbonplast (spørg der, hvor du køber produkterne).
- Underkonstruktionens overside, som ikke dækkes af profiler, skal males hvid eller med en lys farve. Mørke farver kan skabe varmebroer, som på længere sigt kan påvirke isoleringspladerne negativt. Tagplader, som anvendes sammen med isoleringspladerne, kan være hvide eller lyse.
- Eventuel tætning må kun foretages med tætningslister af EPDM-gummi eller med godkendt silikone (ikke eddikebaseret). Mindste tilladte hældning er 4° dvs. 7 cm/m.



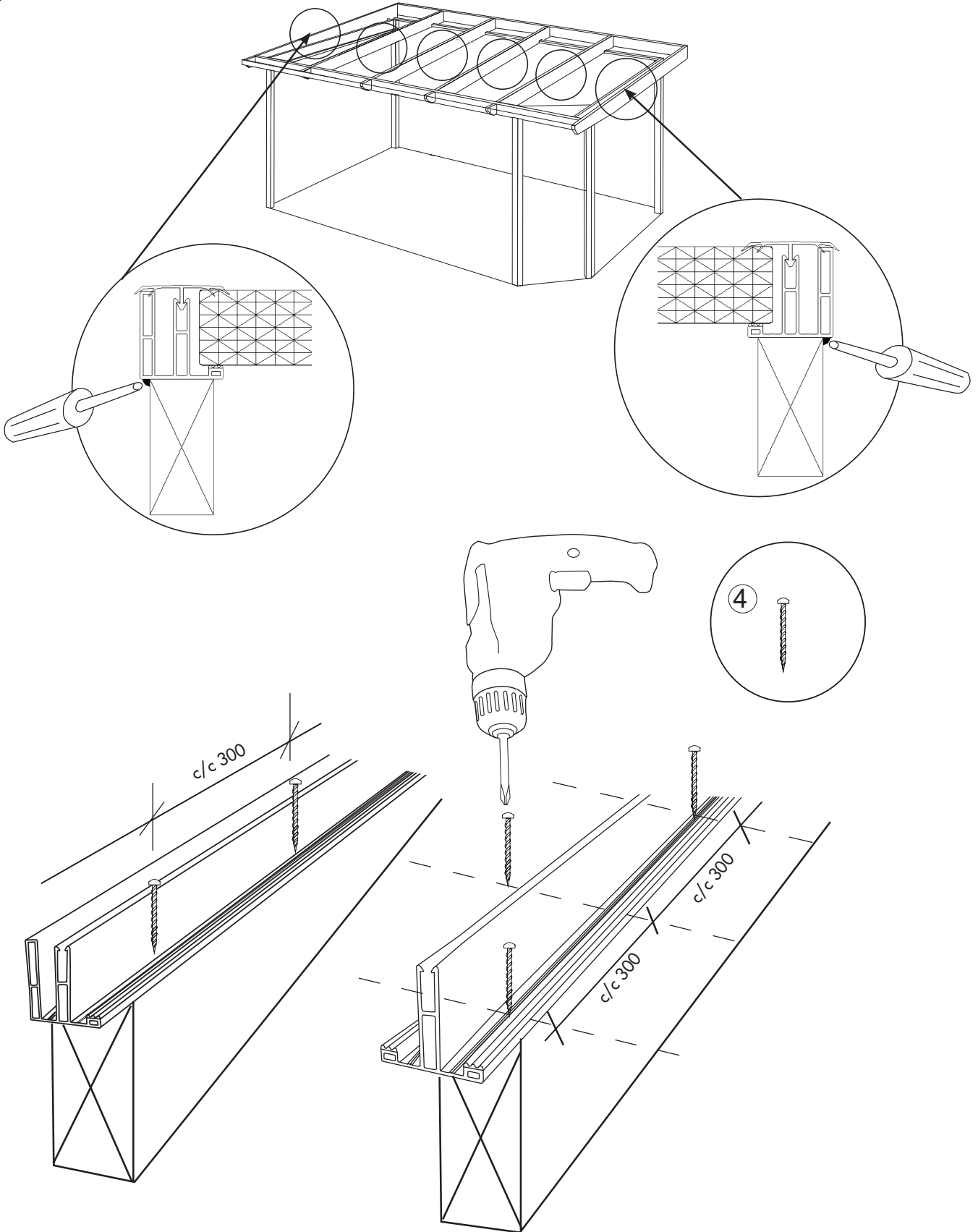
Termotag	
1.	5.
2.	6.
3.	7.
4.  4,8 x 32 mm	8.

Hvis du har bestilt rygningprofil så tilkommer disse produkter, se side 8.

1.

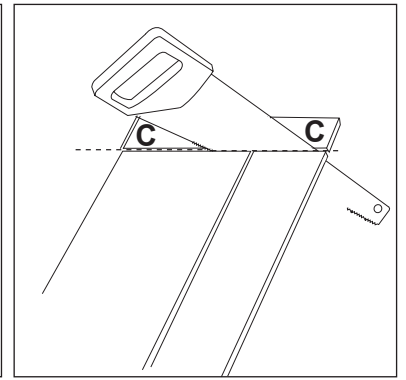
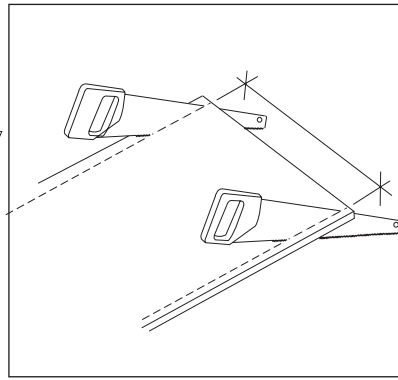
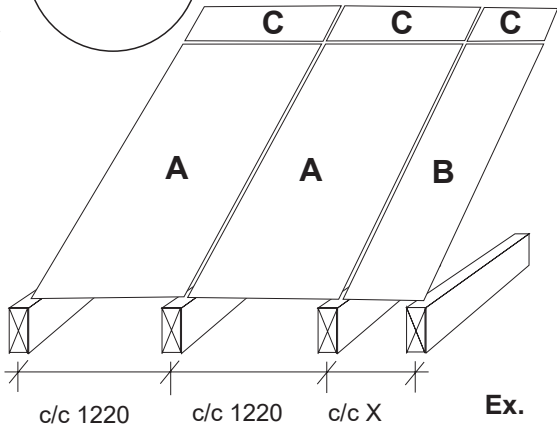
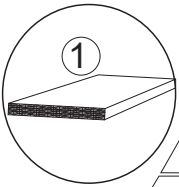


2.



3.

A.



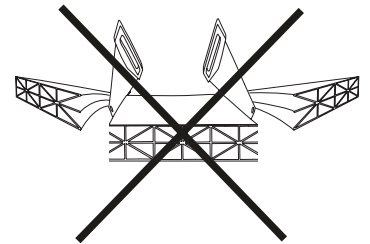
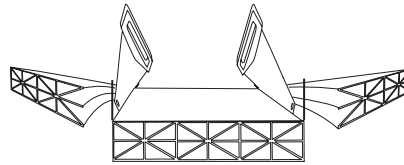
**Vigtig information angående deling af tagplader**

Skær lige meget af tagpladen i begge sider, så du om muligt får mellemvægge i pladen til støtte for dækprofilen.

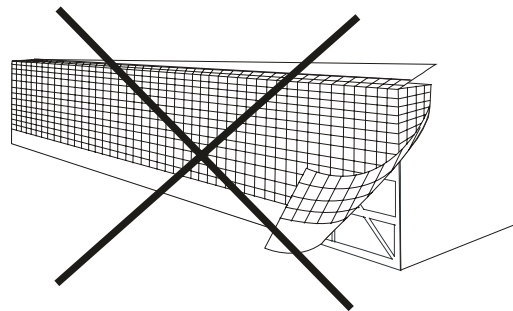
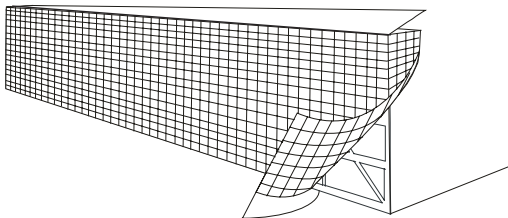
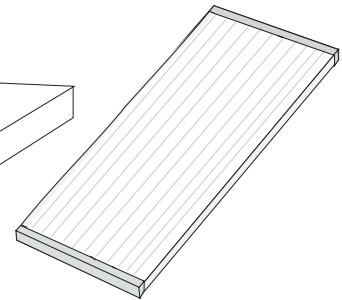
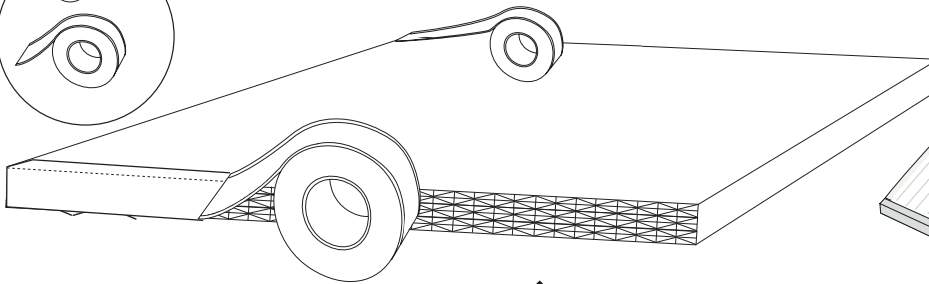
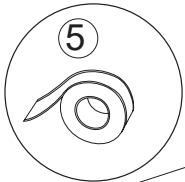
Ex.

$B = c/c X - (14-20 \text{ mm})$

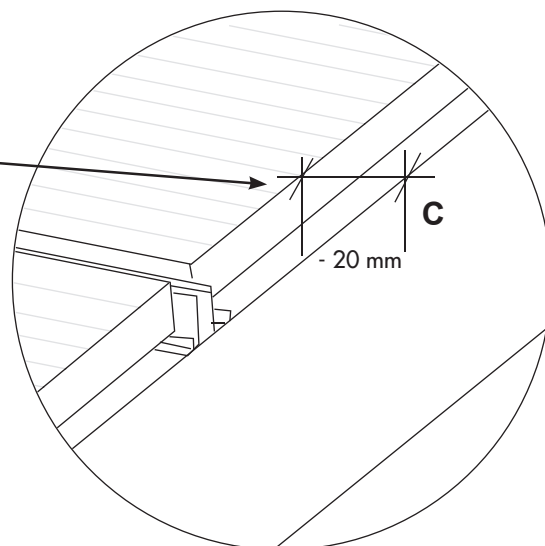
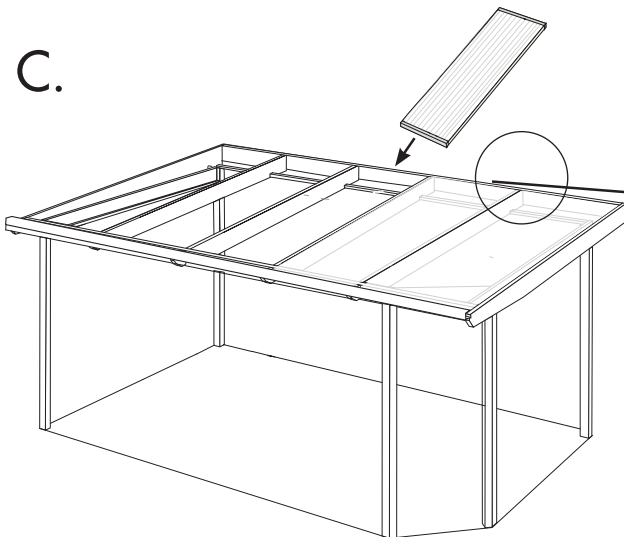
- A** = (50 mm) 1220 mm
- B** =  $c/c X - (14-20 \text{ mm})$
- C** =  $c/c X - (20 \text{ mm})$



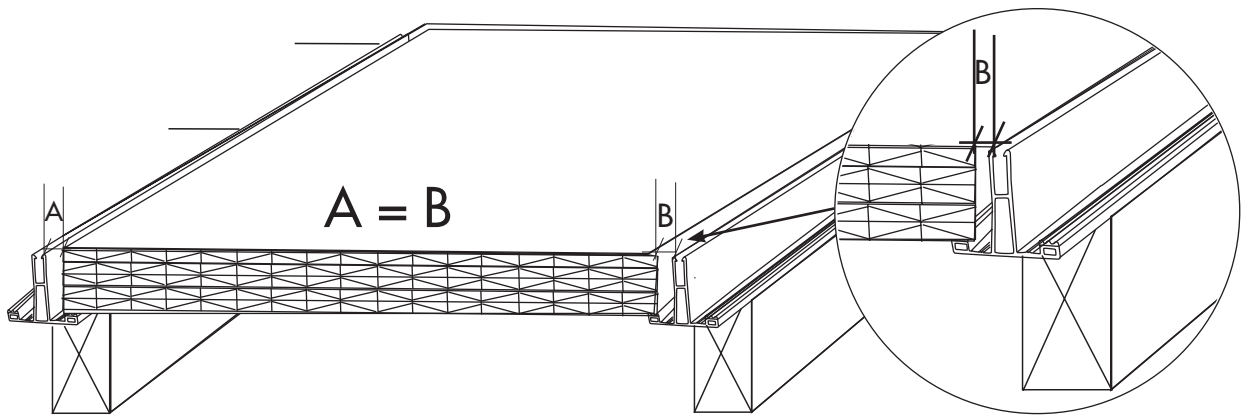
B.



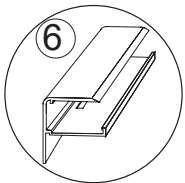
C.



4.



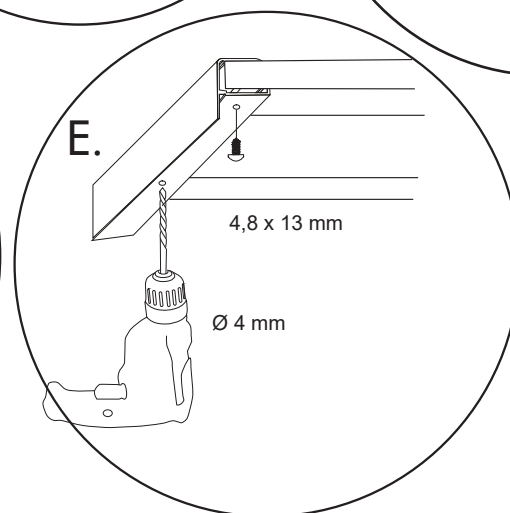
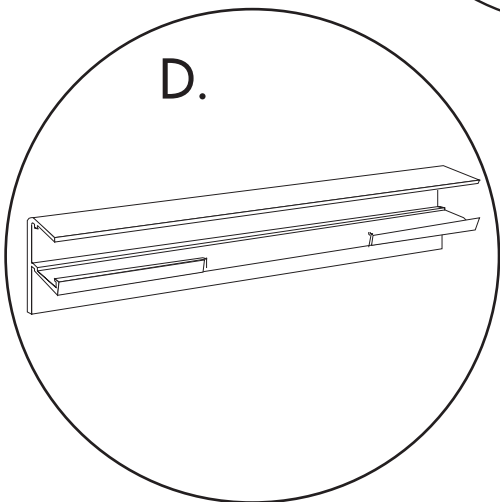
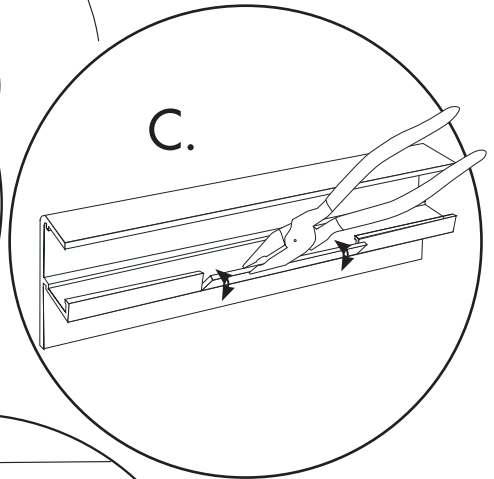
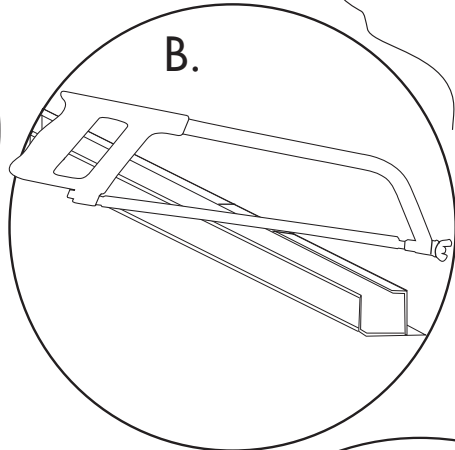
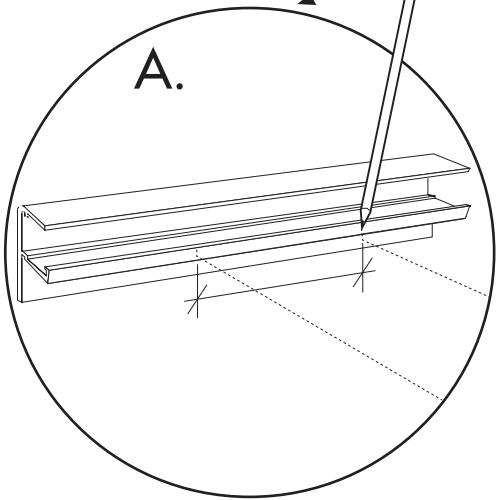
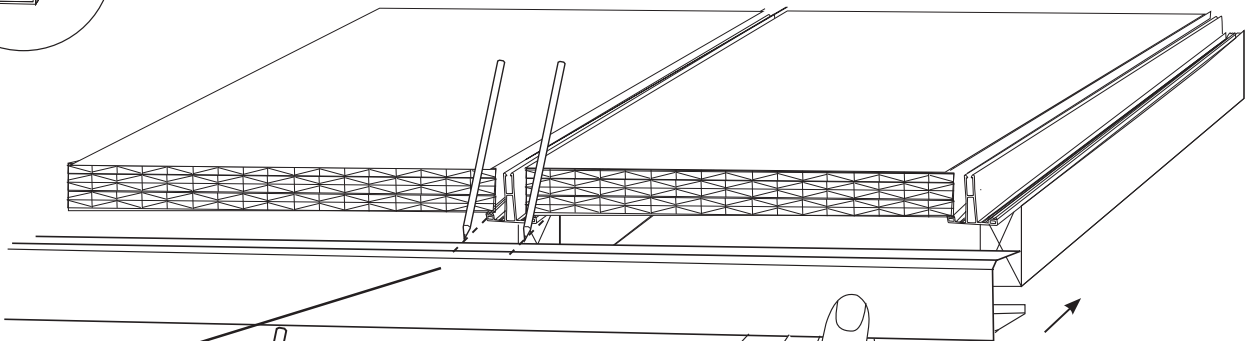
5.



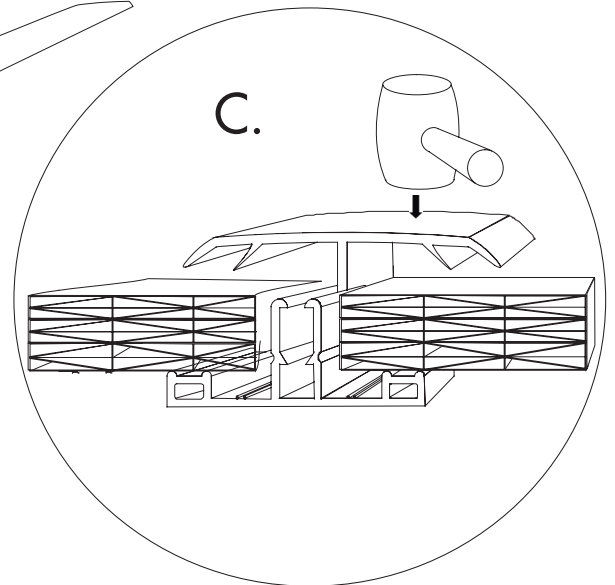
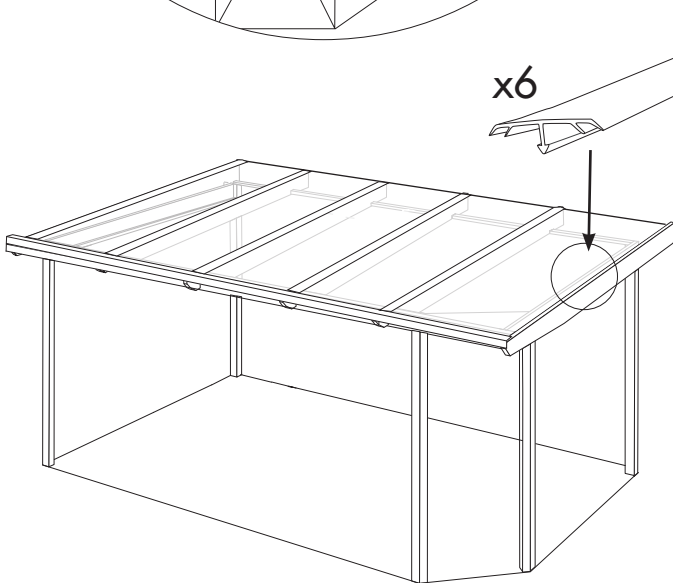
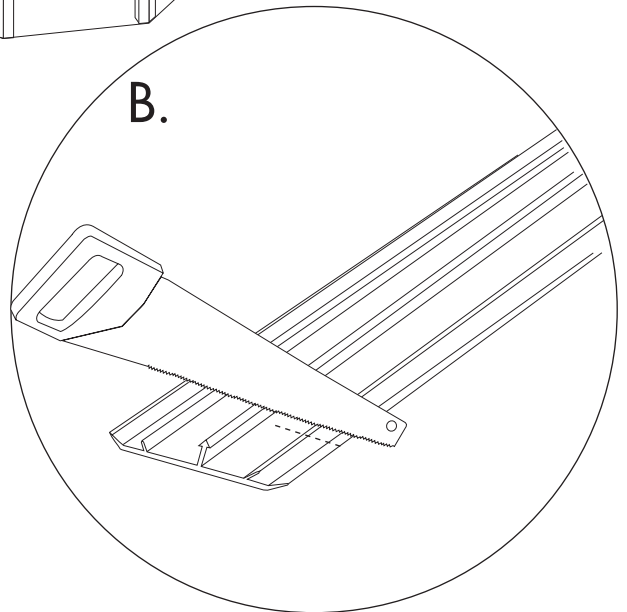
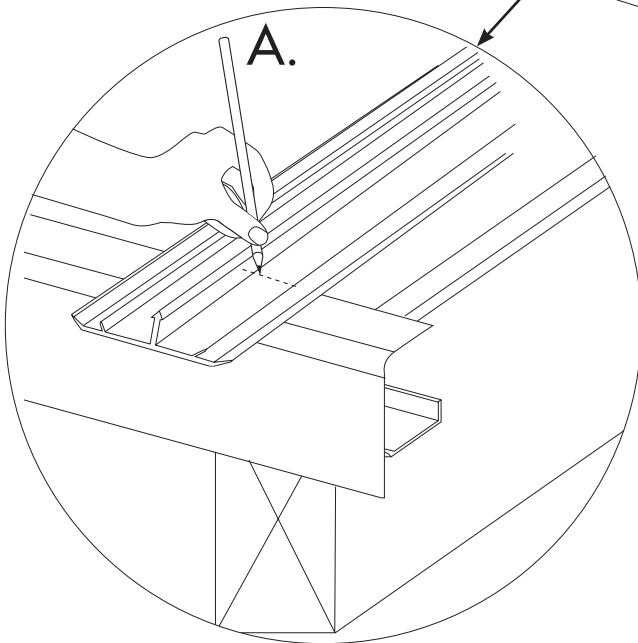
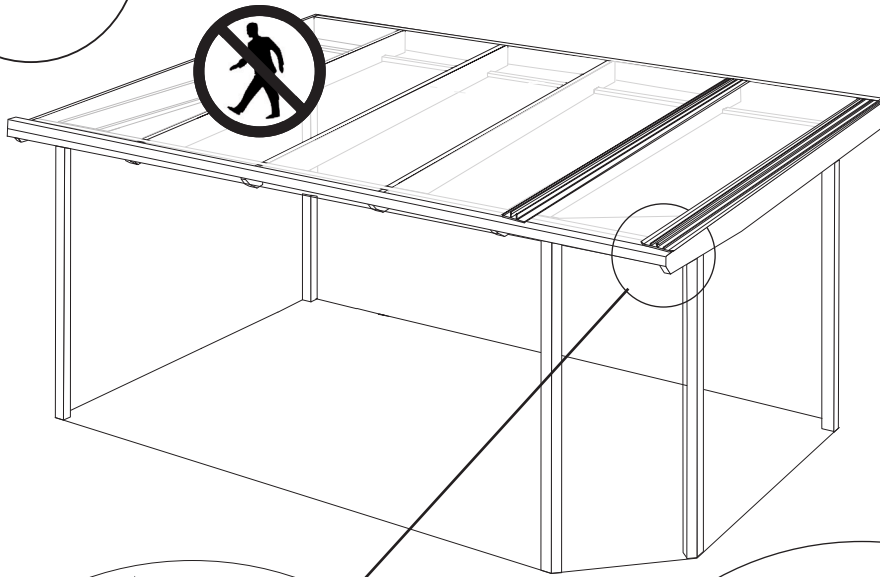
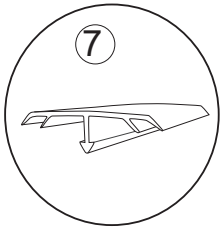
Tagpladerne består af polycarbonatplast.

Tænk på, at pladerne er behandlede på oversiden mod UV-stråling, ogat denne side skal vende opad. Denne side er mærket med tekst på beskyttelsesfolien.

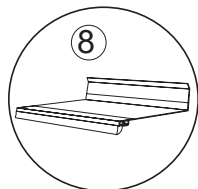
**Lad beskyttelsesfolien blive siddende, til tagpladerne er på plads.**



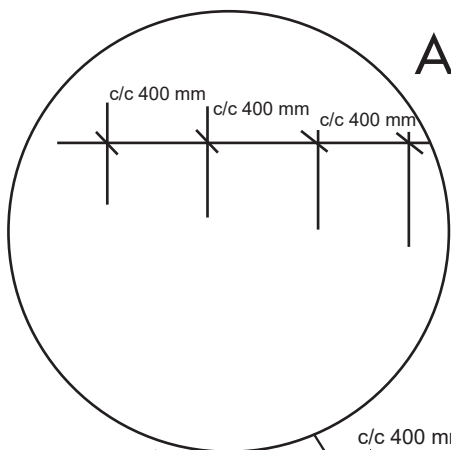
6.



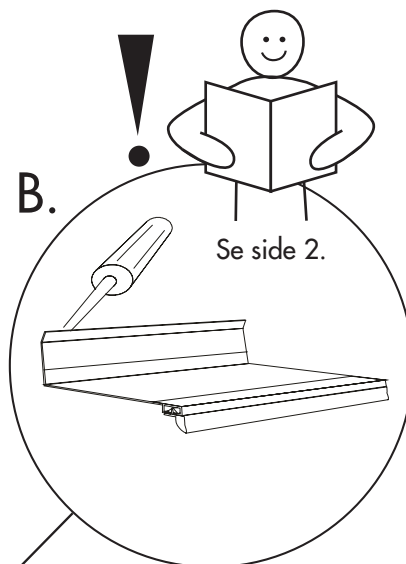
7.



8



A.

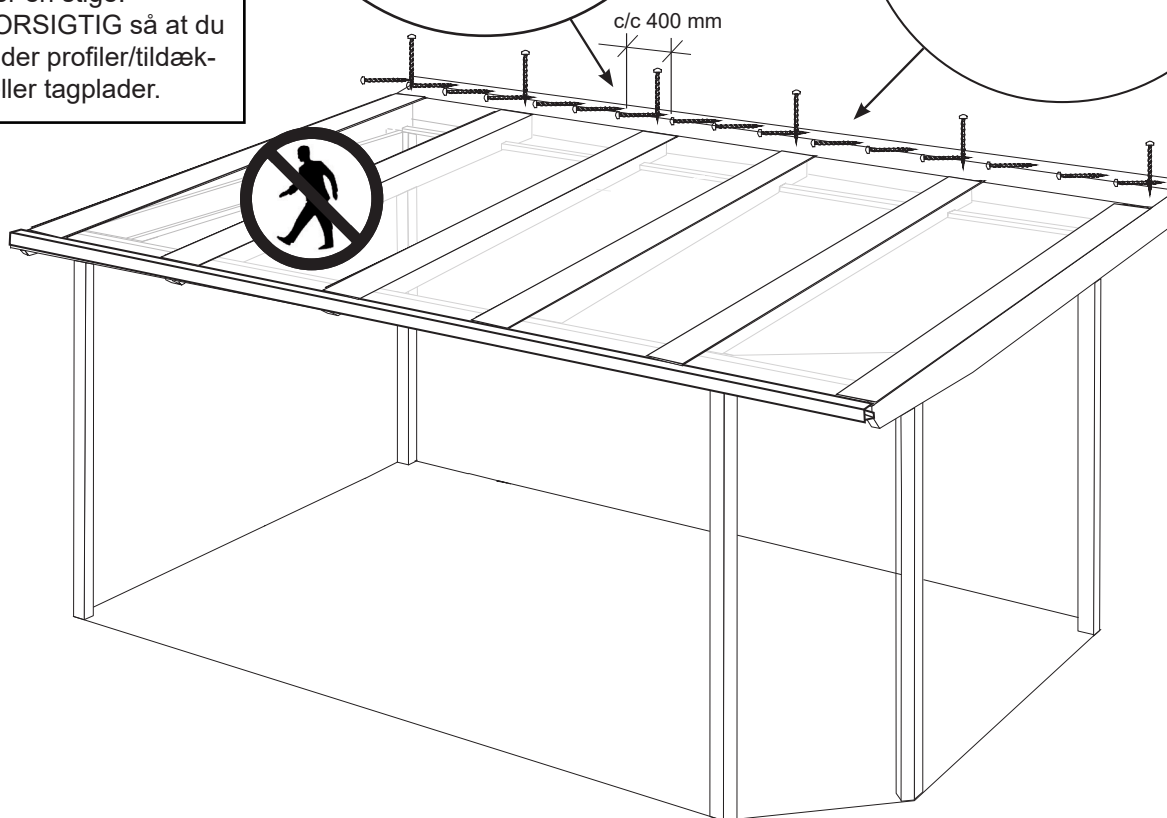


B.

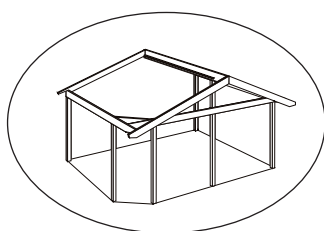
Se side 2.

**OBS!**

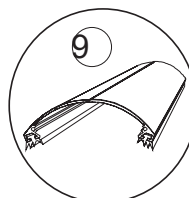
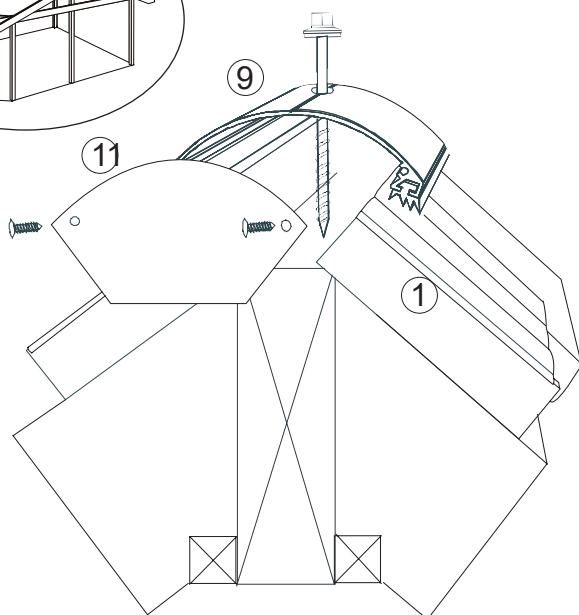
Tænk på ikke at stå direkte på tagpladerne når du arbejder på taget. Læg noget ud som fordeler vægten, for eksempel et bræt eller en stige. **VÆR FORSIGTIG** så at du ikke skader profiler/tildækninger eller tagplader.



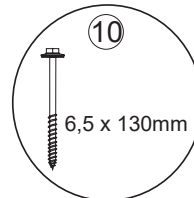
8.



Hvis du har bestilt rygningprofil så tilkommer disse produkter.

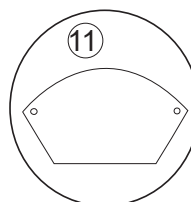


9

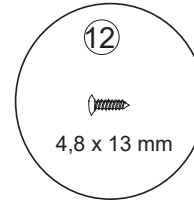


10

6,5 x 130mm



11

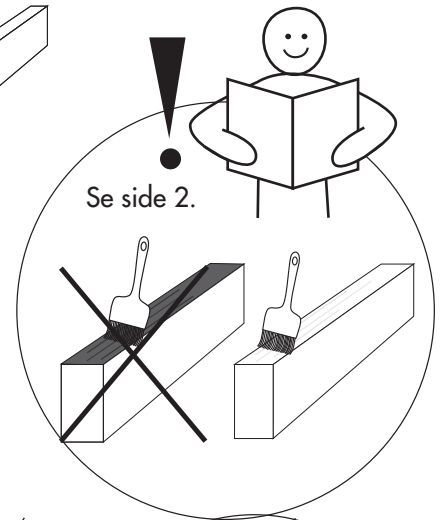
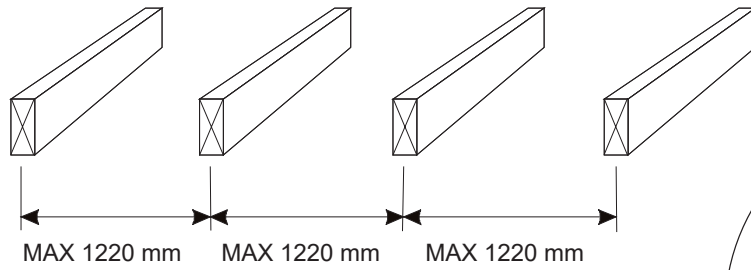


12

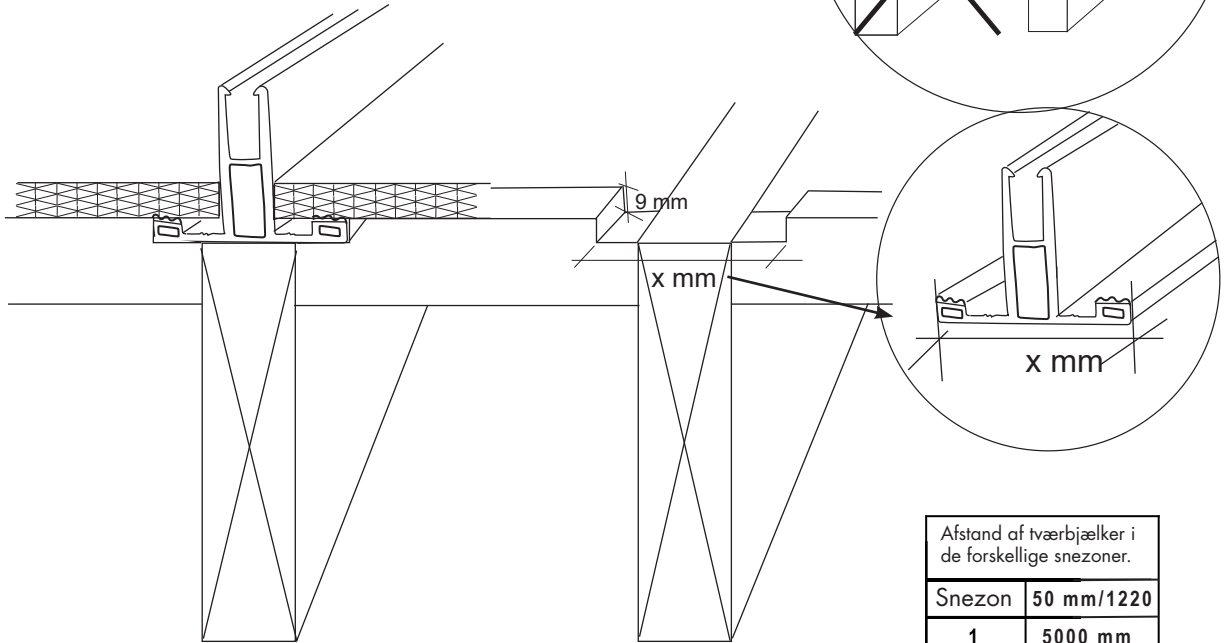
4,8 x 13 mm



9.

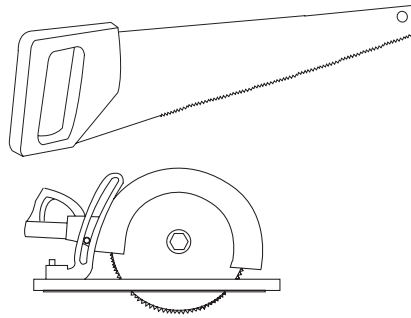
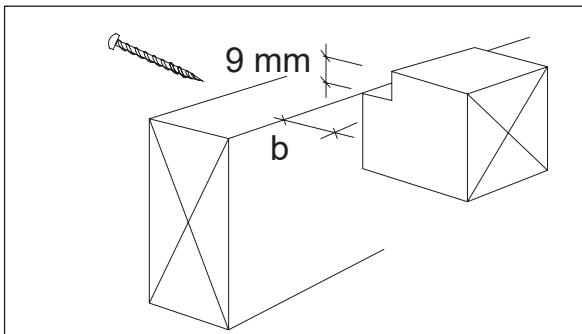


10.

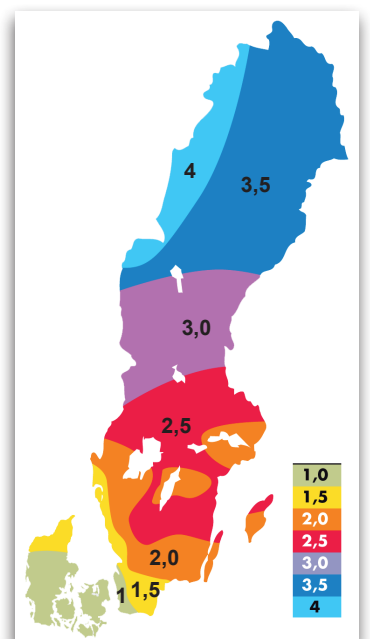
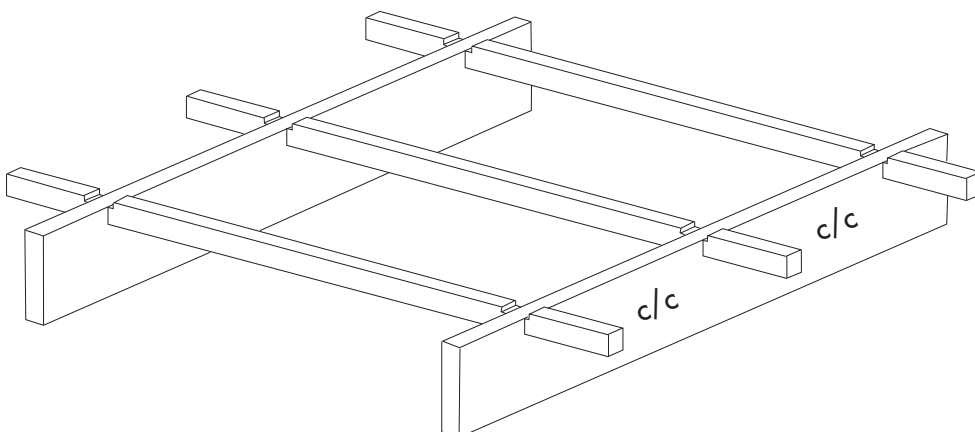


Afstand af tværbjælker i de forskellige snezoner.

Snezon	50 mm/1220
1	5000 mm
1,5	4000 mm
2	3500 mm
2,5	3200 mm
3	3000 mm
3,5	2500 mm
4	2300 mm

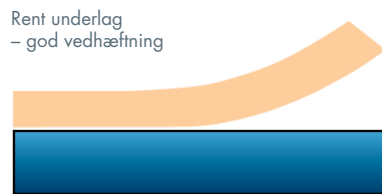


Forbor og fastgør tværræglar med skrue 5,0 x 80 mm som tabellen til højre.

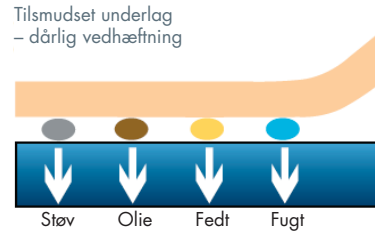


# Påsætning af forseglingstape

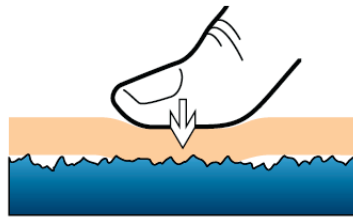
Transparent forseglingstape der mindsker risikoen for tilstoppet dræntape. Denne skal monteres over samlingen imellem tagplade og drænliste i fronten.




1. Sørg for, at overfladen er ren og tør inden påsætning. Forudsætnin-  
gerne for sikker vedhæftning er et  
tørt underlag fri for støv, fedt, olie og  
anden tilsmudsning.



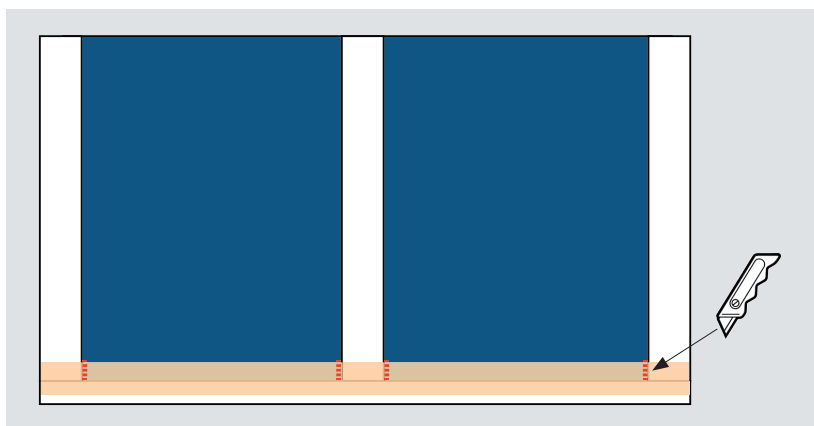
Rester af silikone og voks (fx fra  
poleringsmiddel) nedsætter vedhæft-  
ningen. Rengør med Isopropanol eller  
lignende og vent mindst fem minutter,  
inden tapen sættes på.  
NB – Undgå at trække i tapen, når  
den sættes på.



2. Når tapen sidder fast på under-  
laget, er det vigtigt at trykke godt til  
over hele tapeoverfladen (mindst 20

 **Vigtigt: Tryk godt til!**  
Tryk hårdt og jævnt for at få  
optimal vedhæftning.

N/cm<sup>2</sup>, det svarer til et hårdt tommel-  
fingertryk). Det bedste resultat får du  
med en filtskraber.



3. Lav et snit i tapen der, hvor dækpro-  
filen møder tagplasten, og lad snittet  
gå helt hen til dræningslisten. Snittet  
holder tapen tæt mod overfladen og  
forlænger tapens holdbarhed.

Tænk på, at tapen bør sættes på ved  
temperaturer over 10° C.  
Efter påføring opvarmes med fx føntør-  
rer for at få den bedste vedhæftning.

# Vedligeholdelsesråd

Regelmæssig og korrekt udført rengøring med passende rengøringsmiddel anbefales for at forlænge tagets levetid.

## Sådan rengøres termotaget:

- Skyl pladerne med vand.
- Vask pladerne med en opløsning af mild sæbe eller opvaske-middel/rengøringsmiddel og lunkent vand. Anvend en blød klud eller svamp til at fjerne snavs og sod
- Skyl med koldt vand, og tør efter med en blød klud for at forhindre kalkpletter.

- På større overflader kan du anvende en højtryksspuler, men pas på ikke at have for højt tryk. Eventuelle tilsætningsstoffer i vandet skal anvendes sparsomt.
- Rens tagrender/nedløbsrør for blade og andre genstande.

## Plastprofiler

- Anvend mild sæbe, opvaskemiddel eller blot almindeligt vand til at rengøre profiler.
- Fjern snavs, der kan beskadige sporprofiler og hjul.

# Vær opmærksom på følgende:

## Fjern is og sne

Vær omhyggelig med at fjerne is og sne fra udestuens tag, og hold tagrender, nedløbsrør og profiler fri for is og sne. Tilfrysning kan betyde, at ekspanderende is løfter dele af tagbelægningen med efterfølgende lækage samt risiko for frostsprængning af tagrender og nedløbsrør.

**Afhjælpning:** Du kan montere et termostatstyret varmekabel i tagrender og nedløbsrør for at forhindre isdannelse og risiko for vandlækage.

## Glasuld/mineraluld

Glasuld/mineraluld må ikke ligge i direkte kontakt med tagpladerne.

## Produkter skal være egnede til polykarbonatplast.

Produkter, som bruges sammen med tagpladerne, f.eks. fugemasse, silikone, lim, rengøringsmidler og maling, skal være forenelige med polykarbonatplast (spørg der, hvor du køber produkterne).

## Undgå varmebroer

Underkonstruktionens overside, som ikke dækkes af profiler, skal males hvid eller med en lys farve. Mørke farver kan skabe varmebroer, som på længere sigt kan påvirke isoleringspladerne negativt. Tagplader, som anvendes sammen med isoleringspladerne, kan være hvide eller lyse.

## Tætning

Eventuel tætning må kun foretages med tætningslister af EPDM-gummi eller med godkendt silikone (ikke eddikebaseret). Mindste tilladte hældning er 4° dvs. 7 cm/m.

Willab Garden AB forbeholder sig ret til at foretage ændringer i materialer, konstruktion og design.