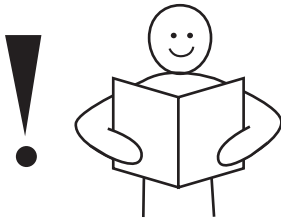




7985NO

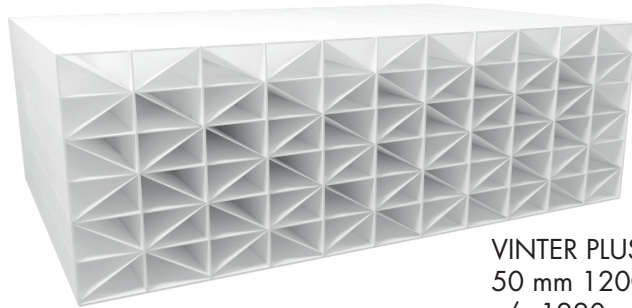
Isolasjonstak

50 mm UV-bestendig polykarbonat med plastprofilsystem



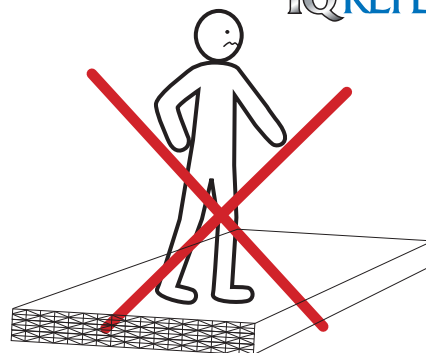
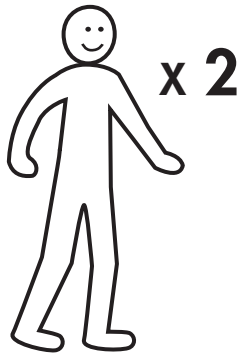
VIKTIG!

Les hele monteringsanvisningen før du begynner monteringen! Følger du ikke anvisningene, vil kanskje taket ikke fungere optimalt, og garantien kan slutte å gjelde.



VINTER PLUSS U-0,86
50 mm 1200 mm
c/c 1220 mm

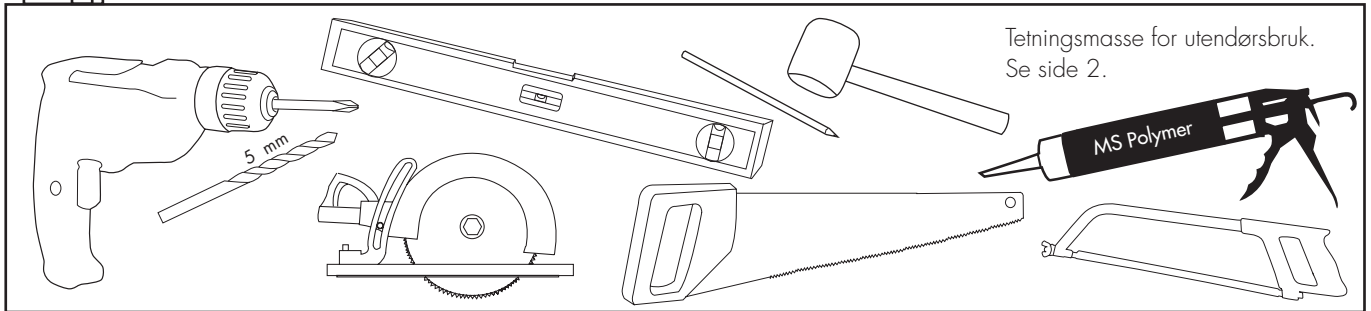
IQREFLEX

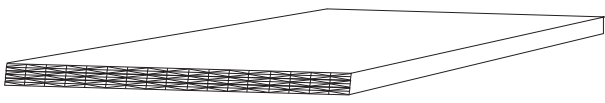

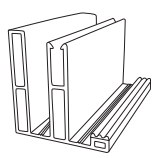
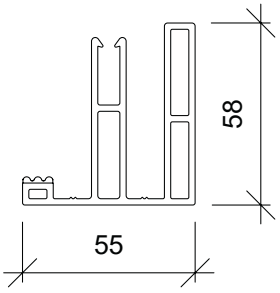
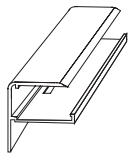
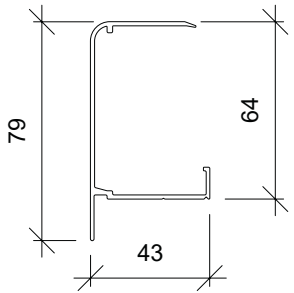
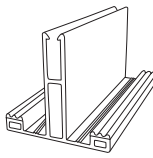
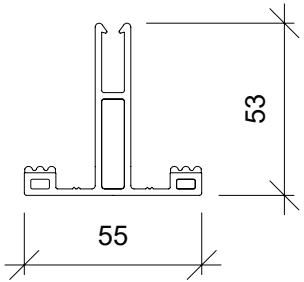
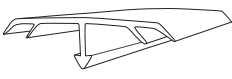
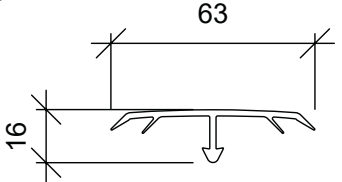




Willab Garden AB förbeholder seg retten til å endre materialer, konstruksjon og design.

Viktig å tenke på innen montering

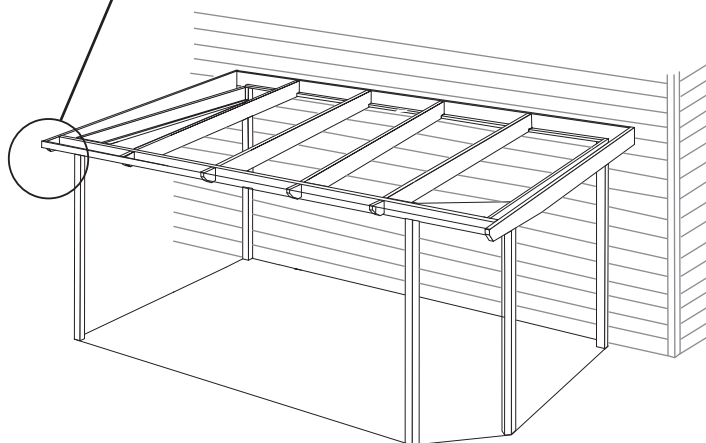
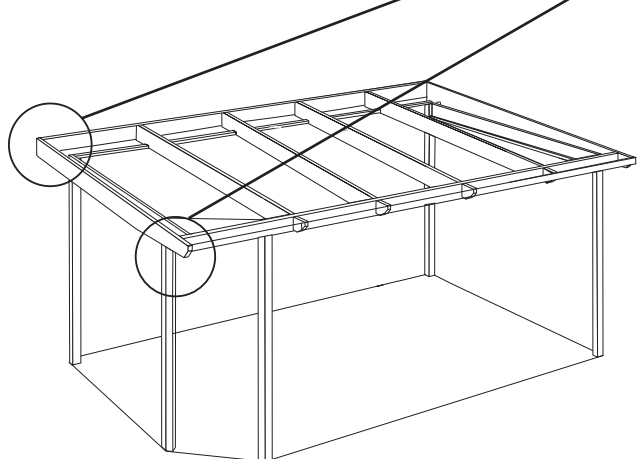
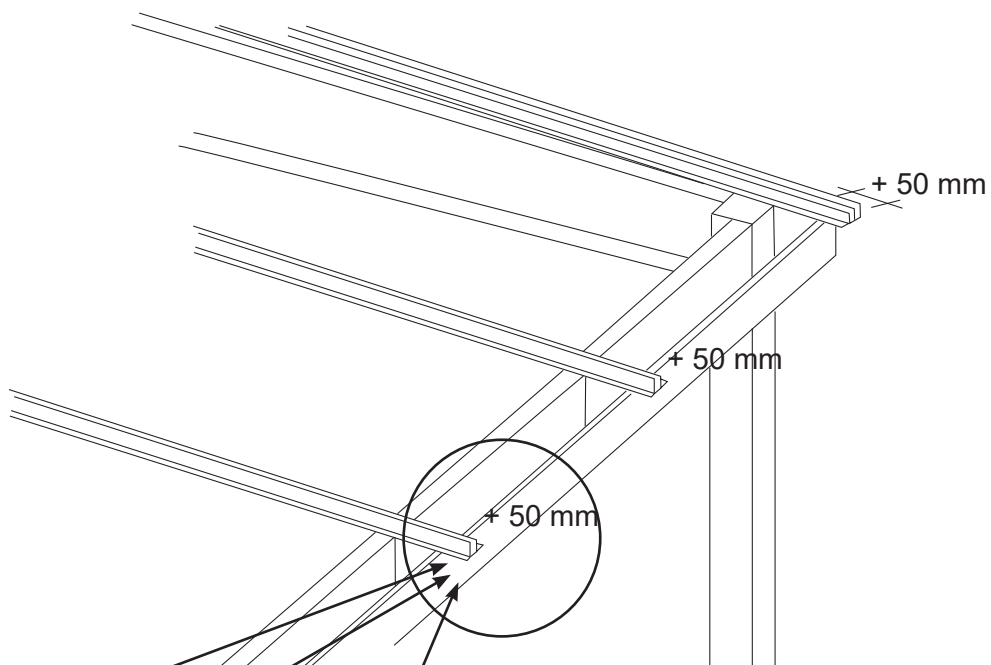
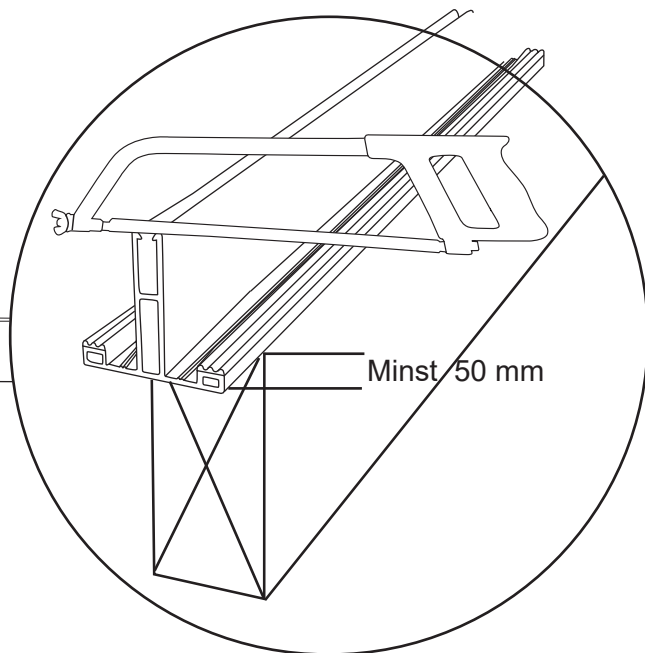
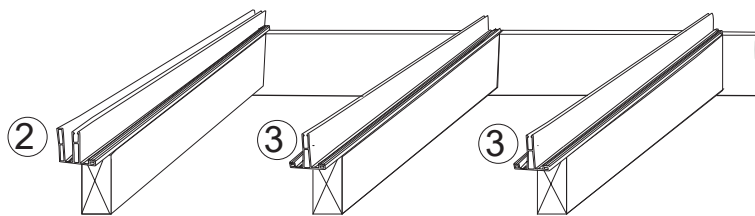
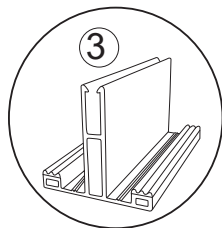
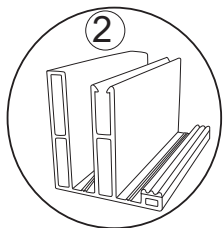
- Vi anbefaler å alltid leie inn en blikkenslager som løser tilslutning og beslag mot fasade for maksimal tetting. Våre produkter skal alltid kompletteres med fullstendig tilslutning mot vegg.
- Glassull/mineralull må ikke ligge i direkte kontakt med kanaltak skivene.
- Produkter som brukes sammen med kanaltakskivene, f.eks. fugemasse, silikon, lim, rengjøringsmiddel og farge må kunne kombineres med polykarbonatplast (spør om dette der du kjøper disse produktene).
- Underkonstruksjonens overside som ikke dekkes av profiler, skal males hvite eller med en lys farge. Mørke farger kan skape varmebroer som på lang sikt kan påvirke isolasjonsskivene negativt. Dekkplater som brukes sammen med isolasjonsskivene, skal være hvite eller lyse.
- Eventuell tetning må bare gjøres med tetningslister av EPDM-gummi eller med godkjent silikon (ikke eddikbasert). Minste tillatte helling er 4°, dvs. 7 cm/m.



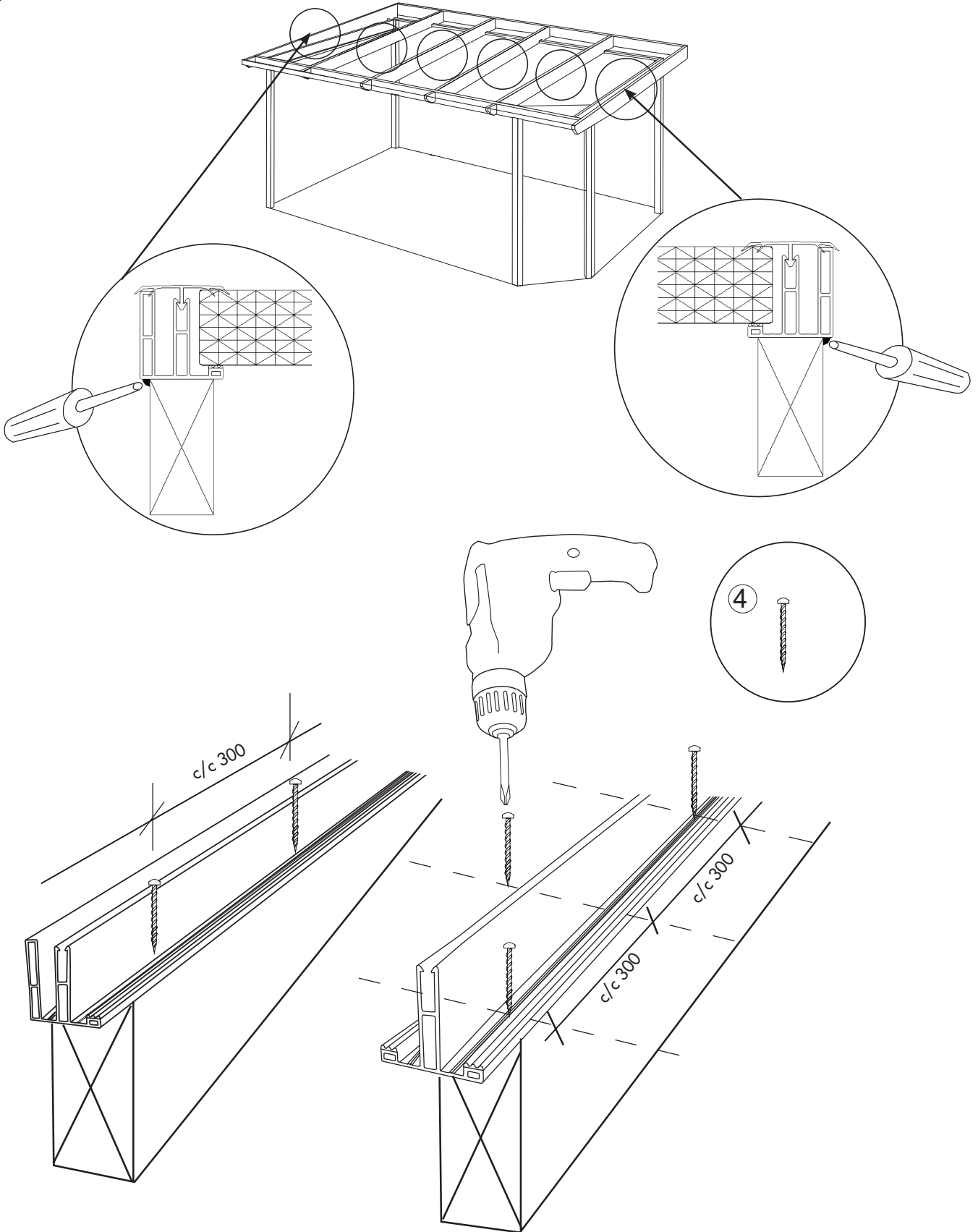
Isolasjonstak	
1. 	5. 
2.  	6.  
3.  	7.  
4.  4,8 x 32 mm	8. 

Om du har bestilt møneprofil så tilkommer artikler, se side 8.

1.

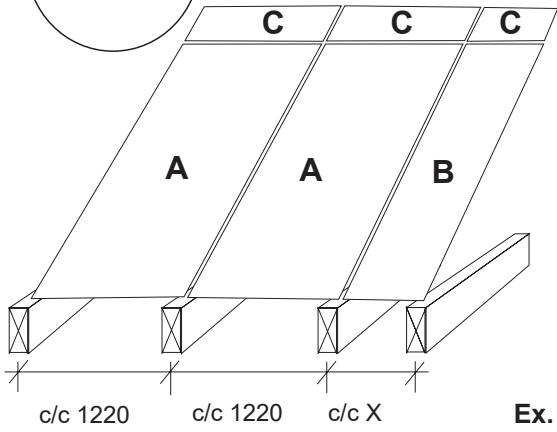
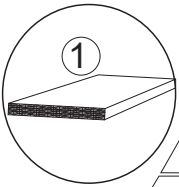


2.

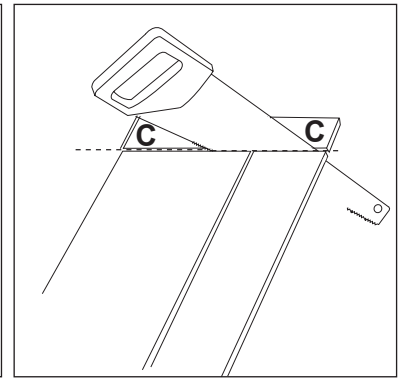
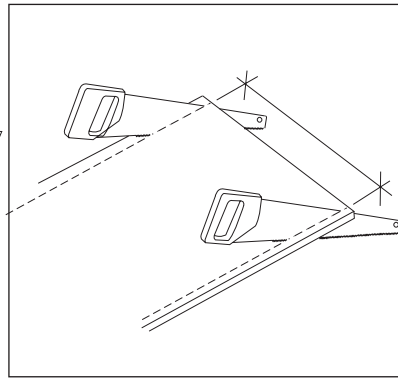


3.

A.



- A** = (50 mm) 1220 mm
- B** = c/c X - (14-20 mm)
- C** = c/c X - (20 mm)

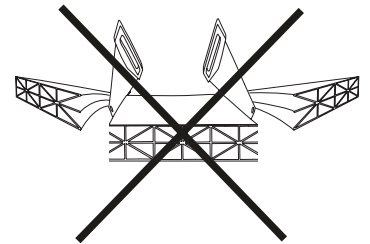
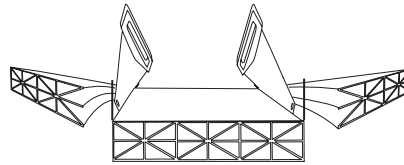


Viktig informasjon angående kapping av takplater

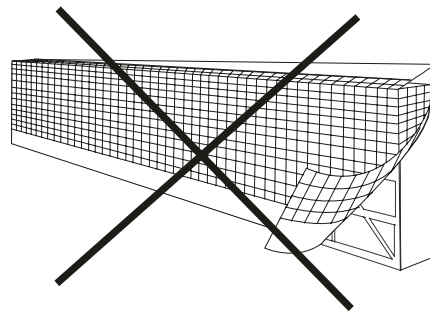
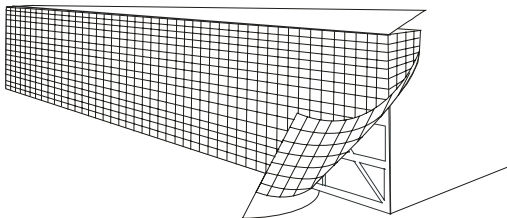
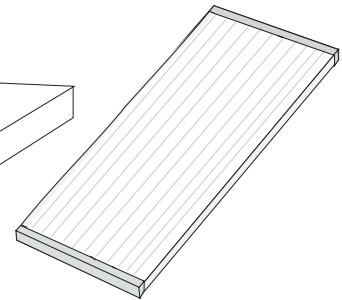
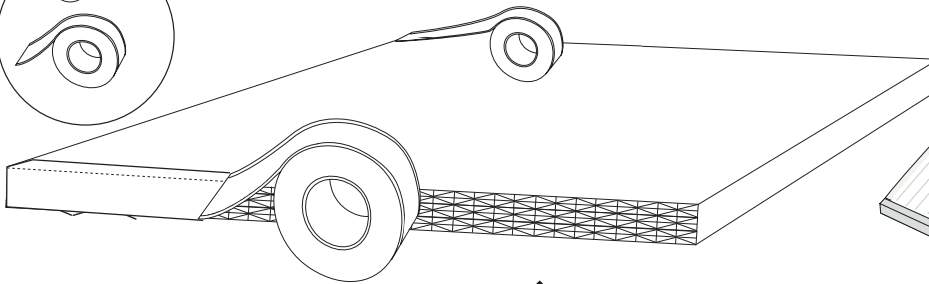
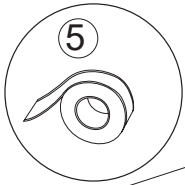
Kapp takplaten like mye på begge sider slik at du får mellomvegger i platen som støtte for dekklokket.

Ex.

B = c/c X - (14-20 mm)



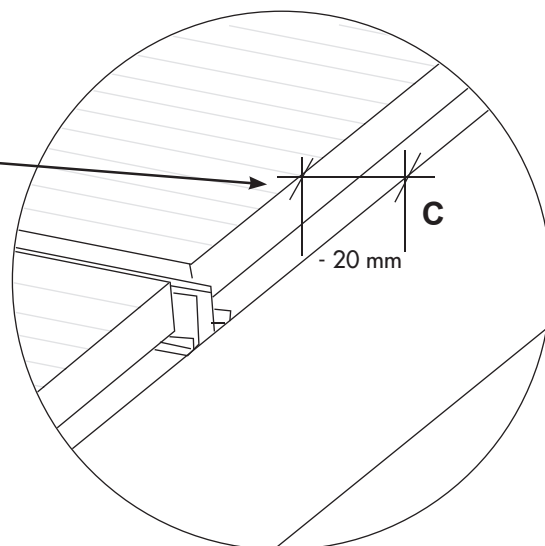
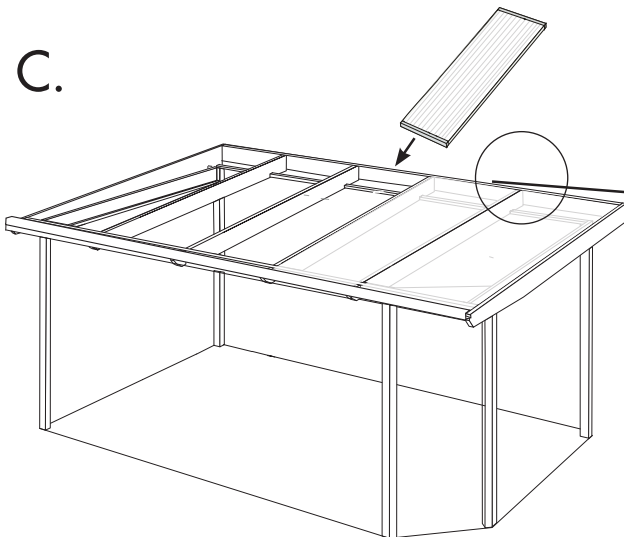
B.



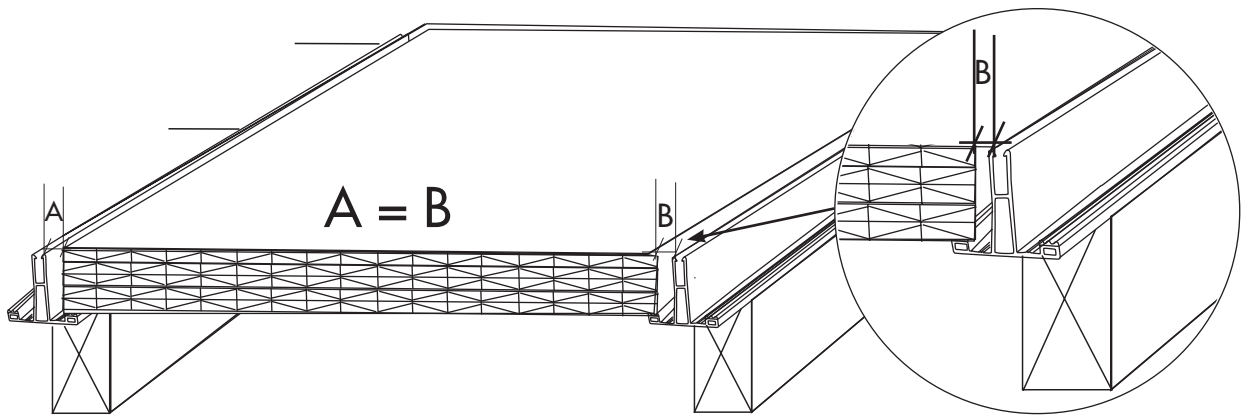
OBS!

Klisteren av dreneringsteipen må ikke tildekke luftkanalene i platen.

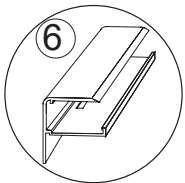
C.



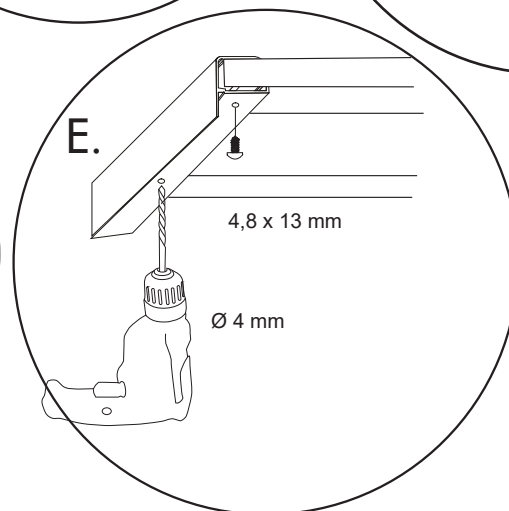
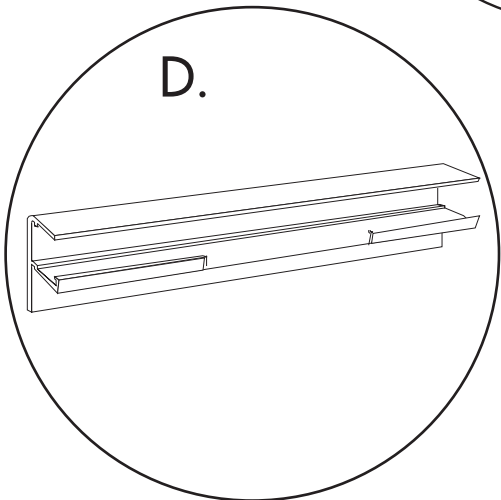
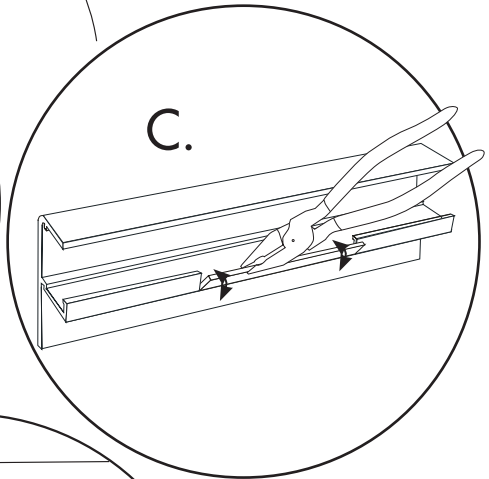
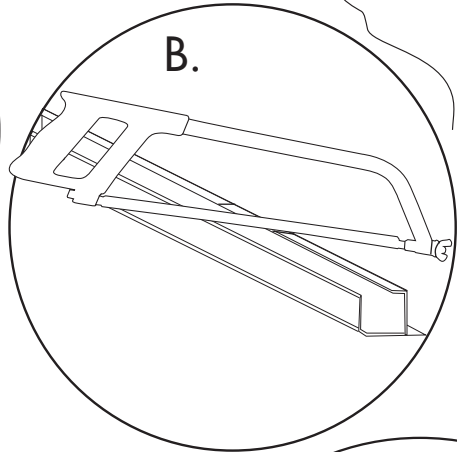
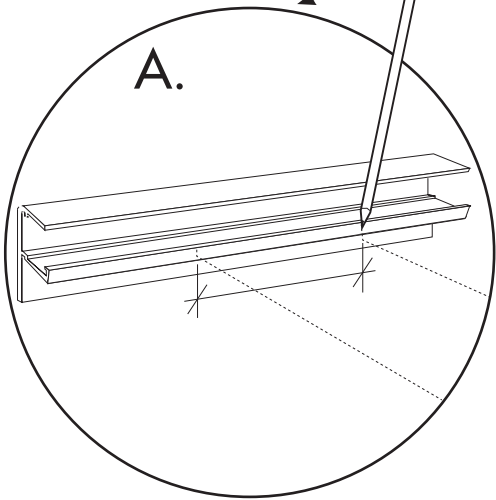
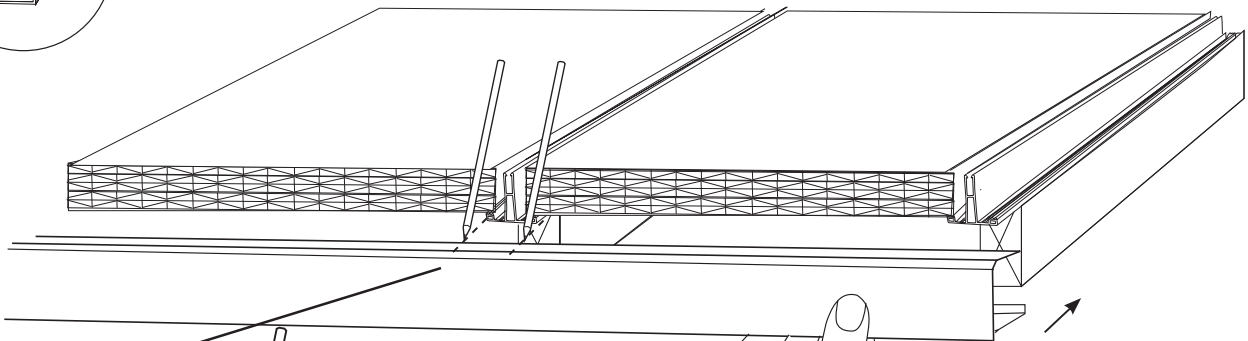
4.



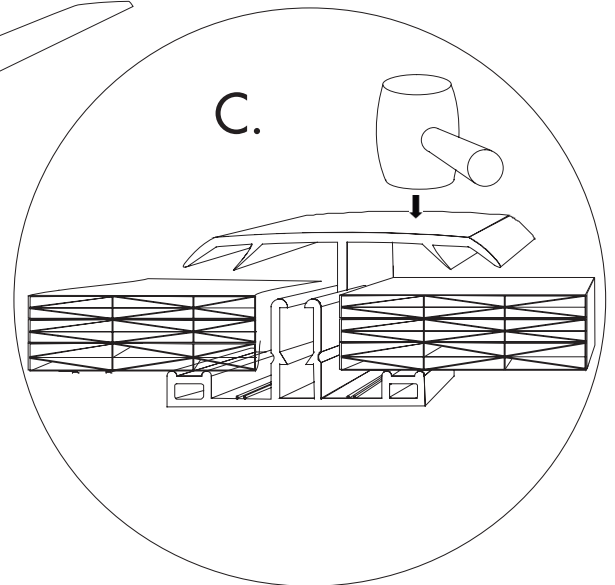
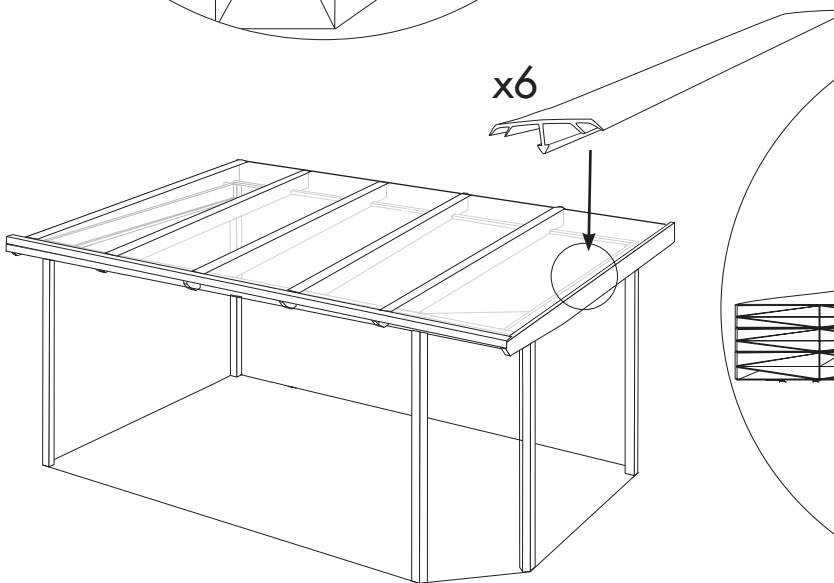
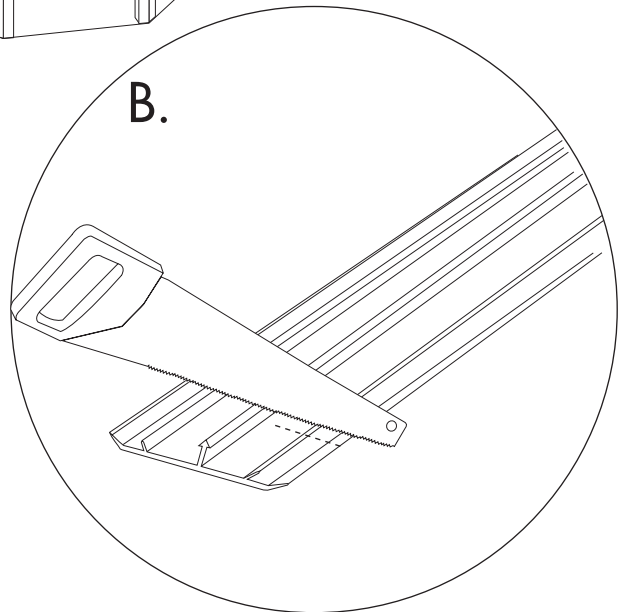
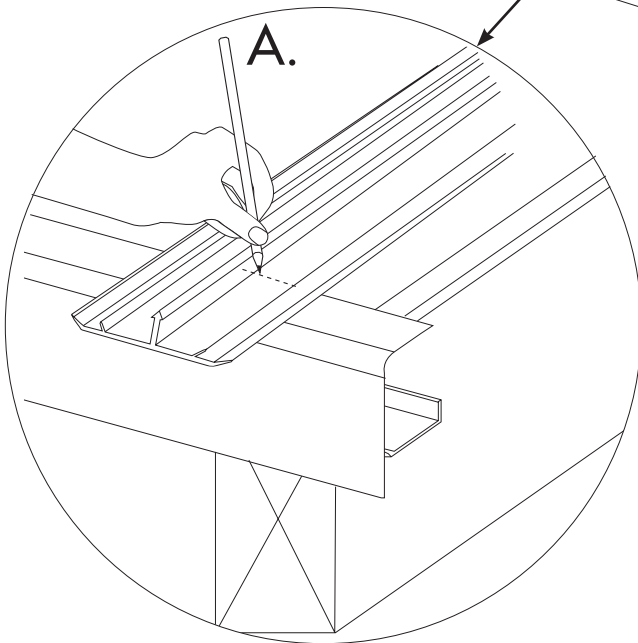
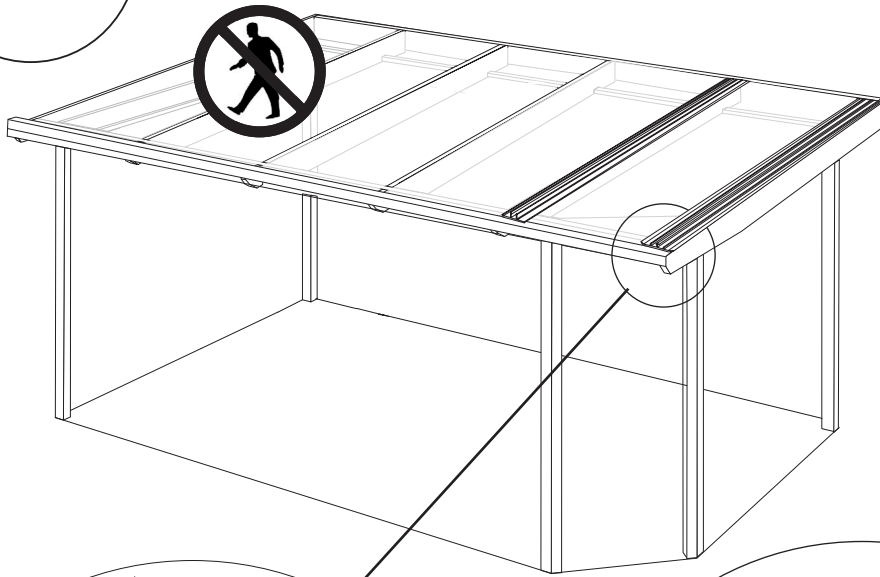
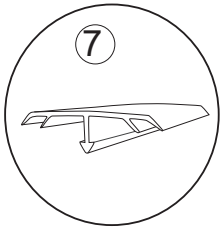
5.



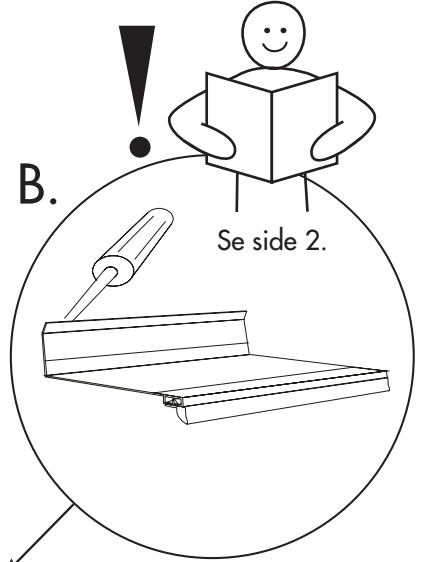
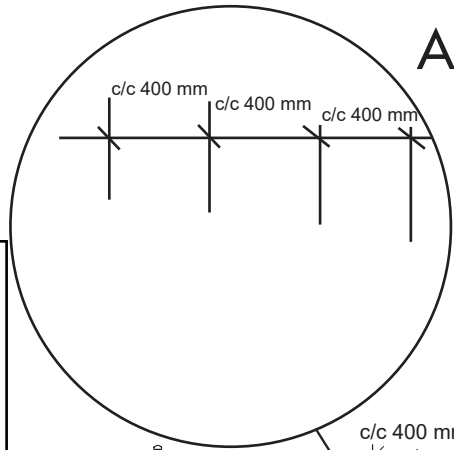
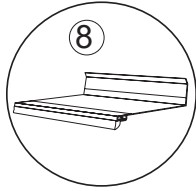
Takplatene består av polykarbonatplast.
 Husk at platene er behandlet mot uv-stråling på oversiden, og at denne siden derfor skal være vendt oppover/utover.
 Denne siden er merket med tekst på beskyttelsesfolien.
La beskyttelsesfolien sitte på til takplatene er på plass.



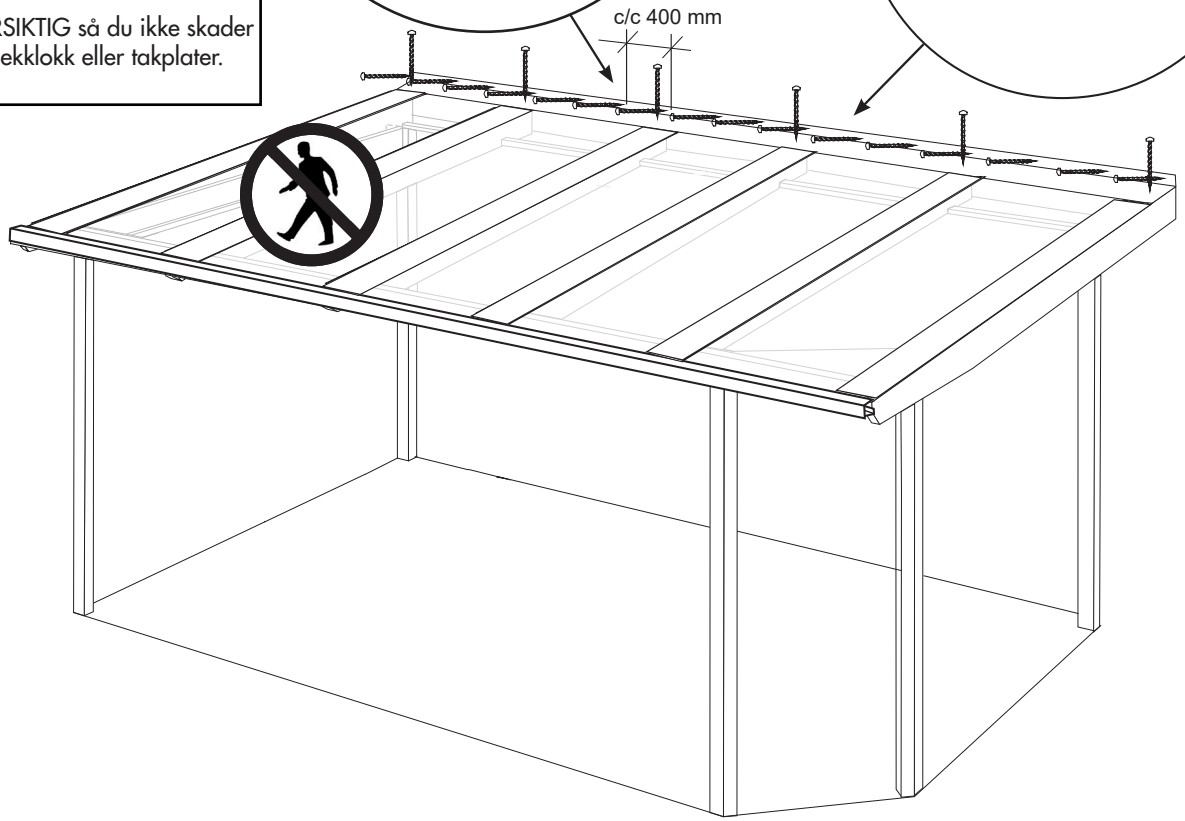
6.



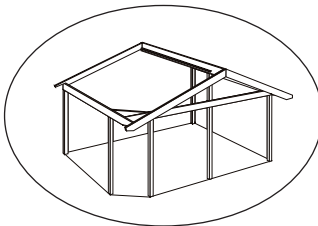
7.



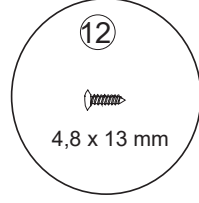
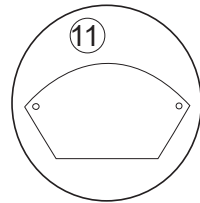
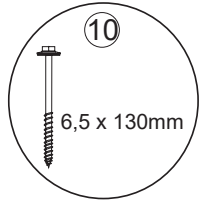
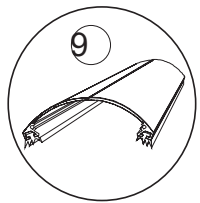
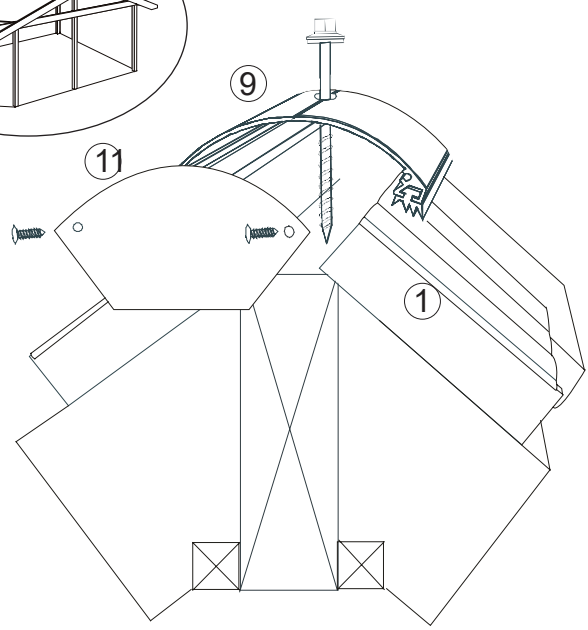
OBS!
Ikke stå rett på kanaltakplatene når du arbeider på taket. Legg ut noe som fordeler tyngden, for eksempel en planke eller en stige.
VÆR FORSIKTIG så du ikke skader profiler/dekklokk eller takplater.



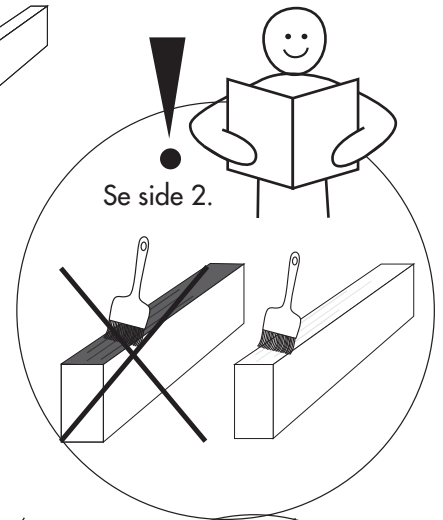
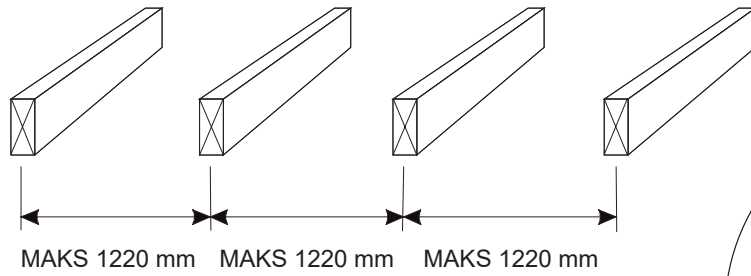
8.



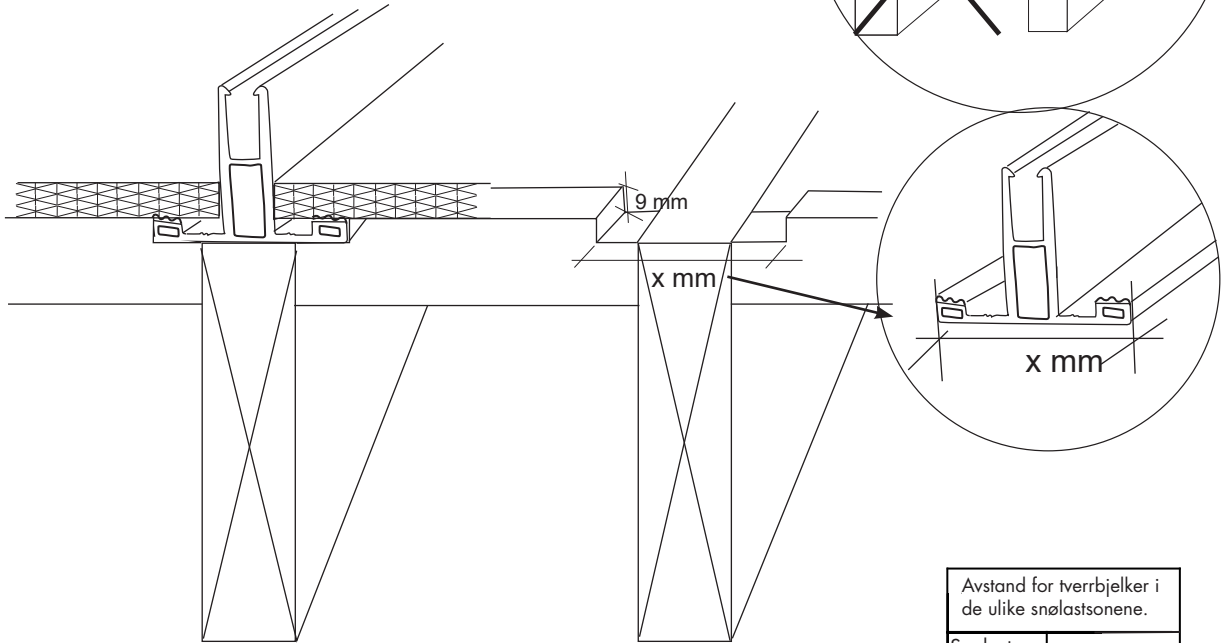
OBS! Om du har bestilt møneprofil så tilkommer disse artikler.



9.

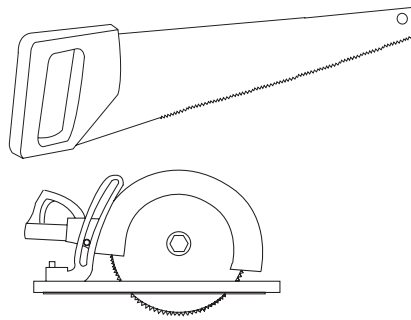
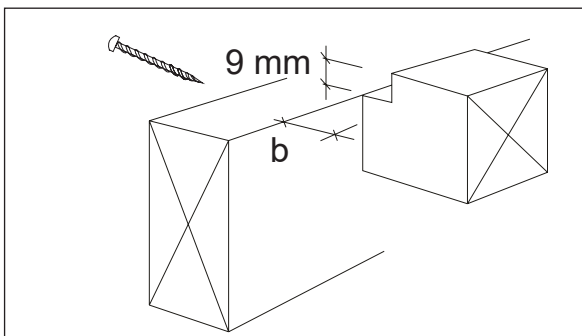


10.

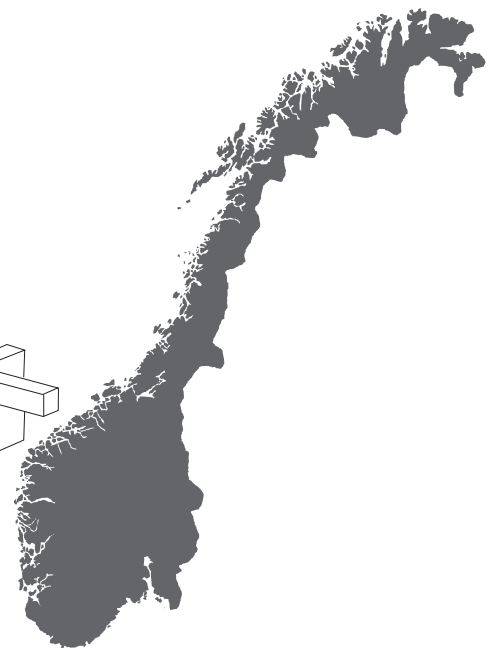
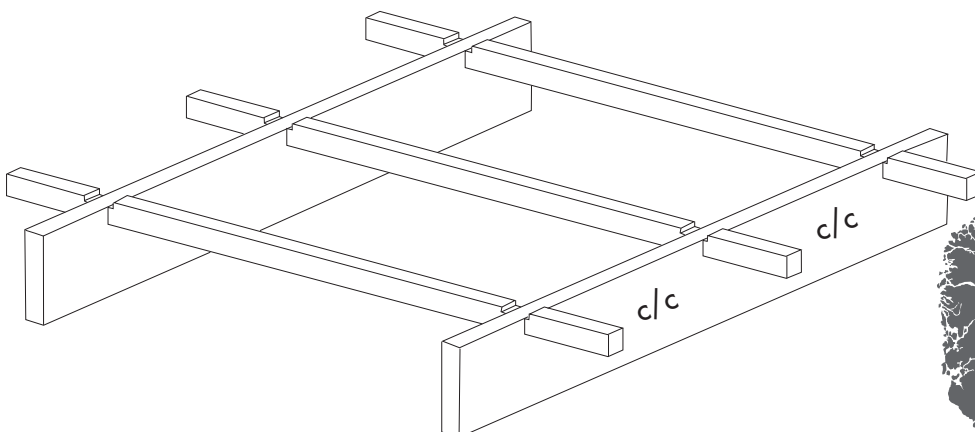


Avstand for tverrbjelker i de ulike snølastsonene.

Snølastson	50 mm/1220
1	5000 mm
1,5	4000 mm
2	3500 mm
2,5	3200 mm
3	3000 mm
3,5	2500 mm
4	2300 mm



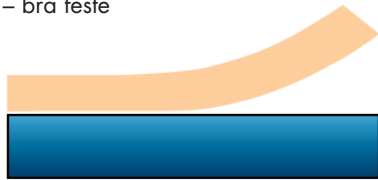
Forbor og fest tverrlektene med skrue 5,0 x 80 mm iht tabell til høyre.



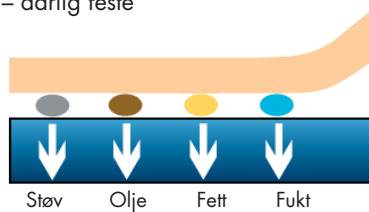
Applisering av forseglingstape

Transparent forseglingstape som forhindrer tilstopping av dreneringstape. Denne skal appliseres mellom takplate og dreneringslist i front.

Rent underlag
– bra feste

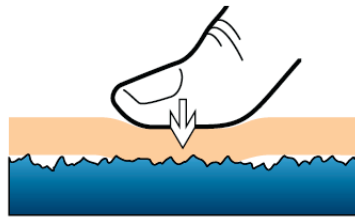


Skittent underlag
– dårlig feste



1. Sikre at overflaten er ren og tørr innen applisering. Forutsetningene for sikkert feste er et tørt underlag fritt fra støv, fett, olje og annen skitt.

Rester av silikon og voks (f.eks. poleringsmiddel) svekker festet. Gjør rent med Isopropanol eller lignende, vent minst fem minutter innen tapen appliseres. OBS – Dra ikke i tapen når den appliseres.

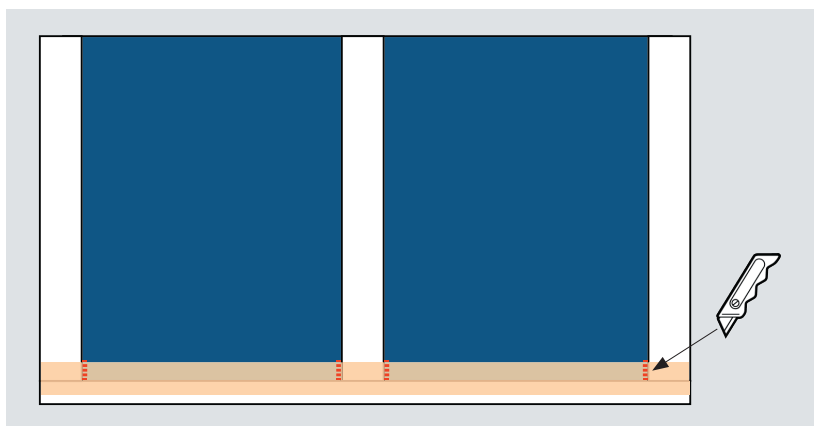


Viktig: Trykk ordentlig!

Trykk hårdt og jevnt for optimalt feste.

2. Når tapen sitter på underlaget er det viktig å trykke til ordentlig over hele tapens overflate (minst

20N/cm², dette tilsvarer et hårdt tommeltrykk). Best resultat får du med en filtskrape.



3. Lag et snitt i tapen der dekklokket møter takplaten, la snittet gå fram til dreneringslisten. Snittet holder tapen tett mot underlaget og forlenger tapens holdbarhet.

Tenk på at tapen bør appliseres ved temperaturer over 10° C. Varm etter applisering med f.eks. hårføner for bestmulig feste.

Råd om vedlikehold

Regelmessig og korrekt rengjøring med passende rengjøringsmiddel anbefales for å forlenge takets levetid.

Slik rengjør du isolasjonstaket:

- Spyl takplaten med vann.
- Vask takplaten med mildt såpevann eller oppvaskmiddel/rengjøringsmiddel og lunkent vann. Bruk en myk klut eller svamp for å fjerne skitt og sot.
- Spyl med kaldt vann og tørk av med en myk klut for å forhindre vannflekker.

- På store flater kan du bruke høytrykksspyler, men vær forsiktig med trykket. Vær tilbakeholden med å bruke tilsetninger i vannet.
- Rens takrenner/nedløpsrør for løv og annet rusk.

Plastprofiler

- Bruk mildt såpevann, oppvaskmiddel eller bare vanlig vann til rengjøring av profilene.
- Fjern skitt som kan forårsake skader på sporprofiler og hjul.

Viktige ting å tenke på.

Ta bort is og snø

Vær nøye med å fjerne snø og is fra hagestuetaket, og hold takrenner, nedløpsrør og profiler fri for is og snø. Påfrysning kan innebære at ekspanderende is løfter deler av takbelegget med lekkasje som resultat, og med risiko for frostsprengning av renner og nedløpsrør.

Tiltak: Du kan montere en varmekabel med termostat i takrenne og nedløpsrør for å hindre isdannelse og risiko for vannlekkasje. Mer informasjon om varmekabel finner du på willabgarden.no.

Glassull/mineralull

Glassull/mineralull må ikke ligge i direkte kontakt med kanaltakskivene.

Produkter må passe til polykarbonatplast

Produkter som brukes sammen med kanaltakskivene, f.eks. fugemasse, silikon, lim, rengjøringsmiddel og farge må kunne kombineres med polykarbonatplast (spør om dette der du kjøper disse produktene).

Unngå varmebroer

Underkonstruksjonens overside som ikke dekkes av profiler, skal males hvite eller med en lys farge. Mørke farger kan skape varmebroer som på lang sikt kan påvirke isolasjonsskivene negativt. Dekkplater som brukes sammen med isolasjonsskivene, skal være hvite eller lyse.

Tetning

Eventuell tetning må bare gjøres med tetningslister av EPDM-gummi eller med godkjent silikon (ikke eddikbasert). Minste tillatte helling er 4°, dvs. 7 cm/m.