



7985

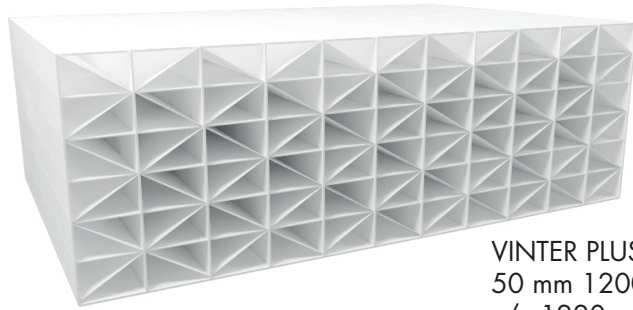
Isolertak

50 mm UV beständig polykarbonat med plastprofilsystem

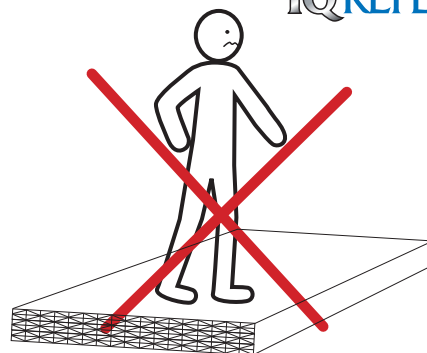
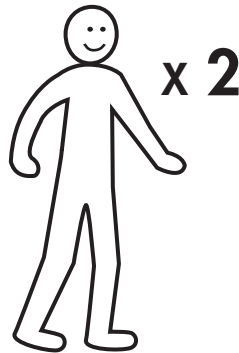


VIKTIGT!

Läs hela monteringsanvisningen innan du påbörjar monteringen! Följs inte anvisningarna kommer kanske taket inte att fungera optimalt och garantin kommer inte att gälla.



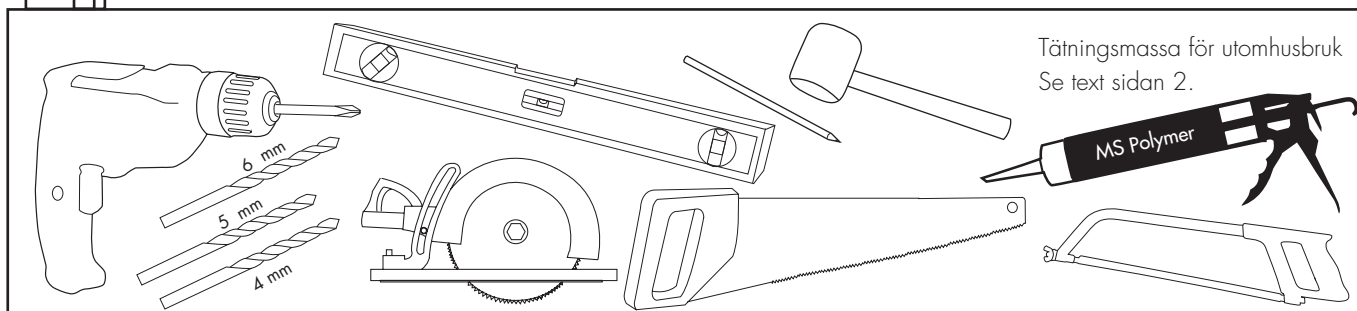
VINTER PLUS U-0,86
50 mm 1200 mm
c/c 1220 mm



Willab Garden AB förbehåller sig rätten till ändringar i material, konstruktion och design.

Viktigt att tänka på innan montering

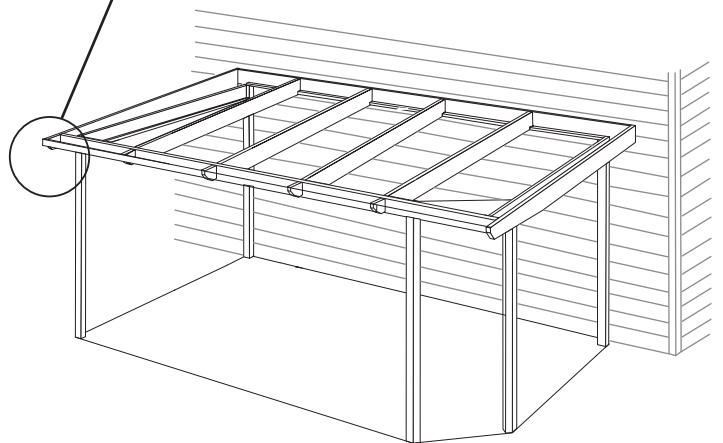
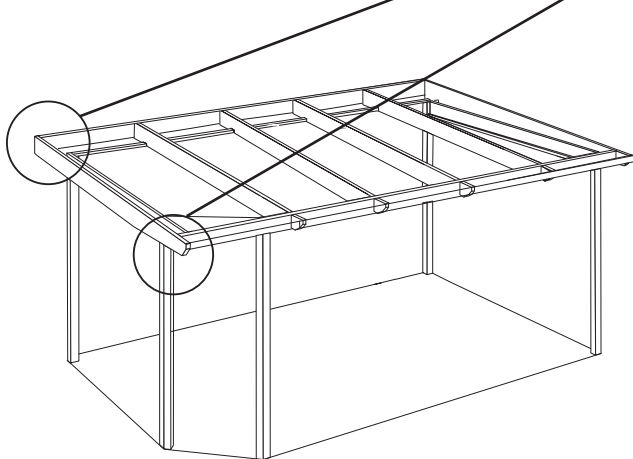
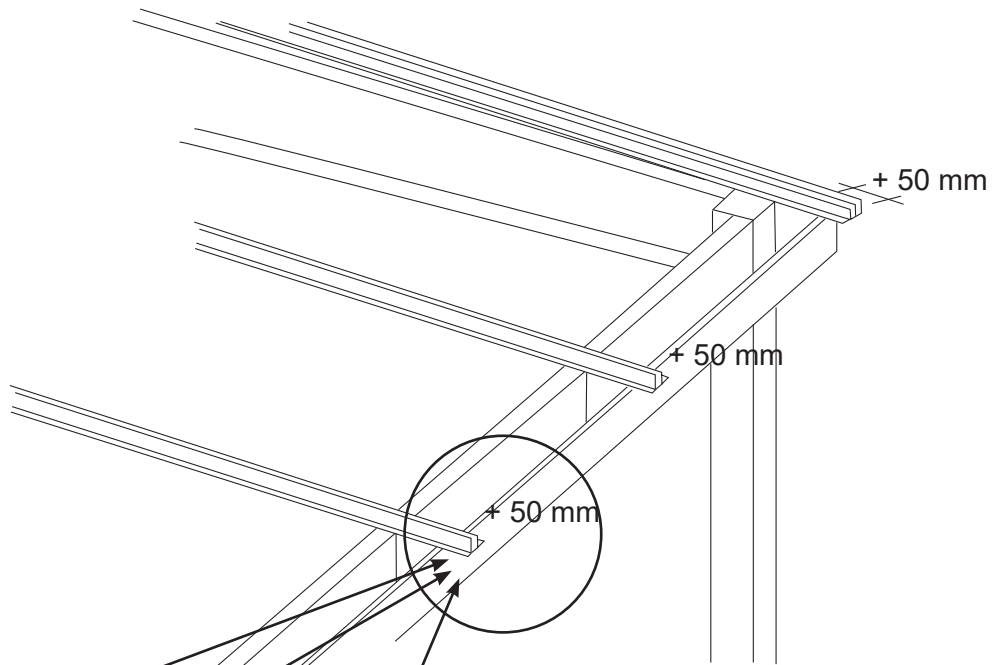
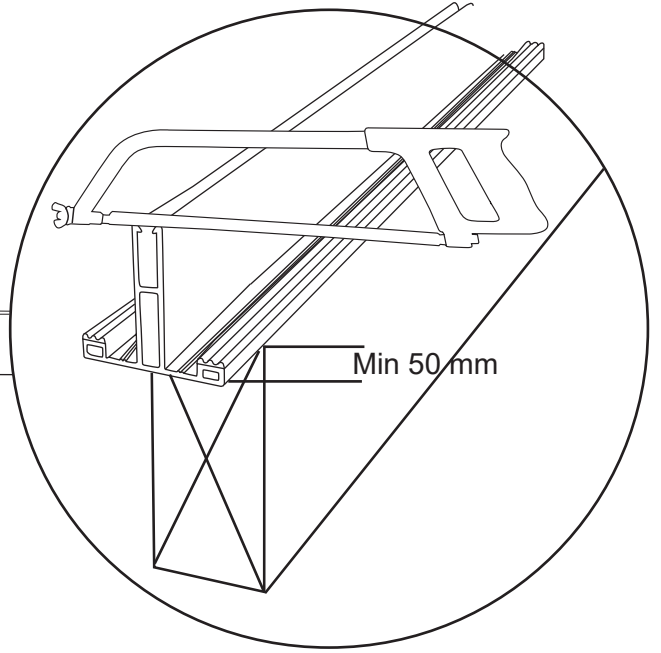
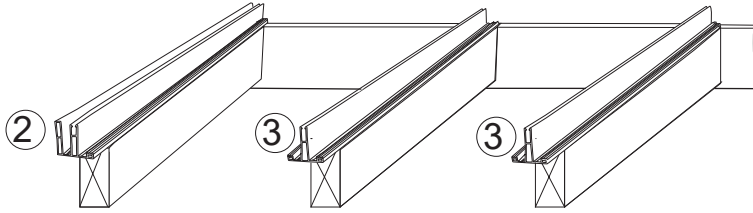
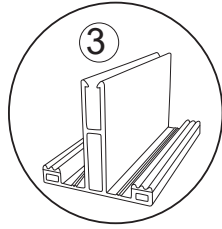
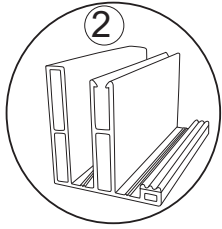
- Vi rekommenderar att alltid anlita yrkesplåtslagare som löser anslutning och plåtning mot fasad för maximal täthet. Våra produkter ska alltid kompletteras med fullständig anslutning mot vägg.
- Glasull/mineralull får ej ligga i direkt kontakt med kanaltakskivorna.
- Produkter som används tillsammans med kanaltakskivorna, t ex fogmassa, silikon, lim, rengöringsmedel och färg måste vara kombinerbara med polykarbonatplast (fråga där du köper dessa produkter).
- Underkonstruktionens översida som inte täcks av profiler ska målas vit eller med ljus färg. Mörka färger kan skapa värmebryggor som på lång sikt kan påverka isolerskivorna negativt. Täckplåtar som används i samband med isolerskivorna skall vara vita eller ljusa.
- Eventuell tätning får endast göras med tätningslister av EPDM gummi eller med godkänd silikon (icke ättiksbasead). Minsta tillåtna lutning är 4° dvs 7 cm/m.



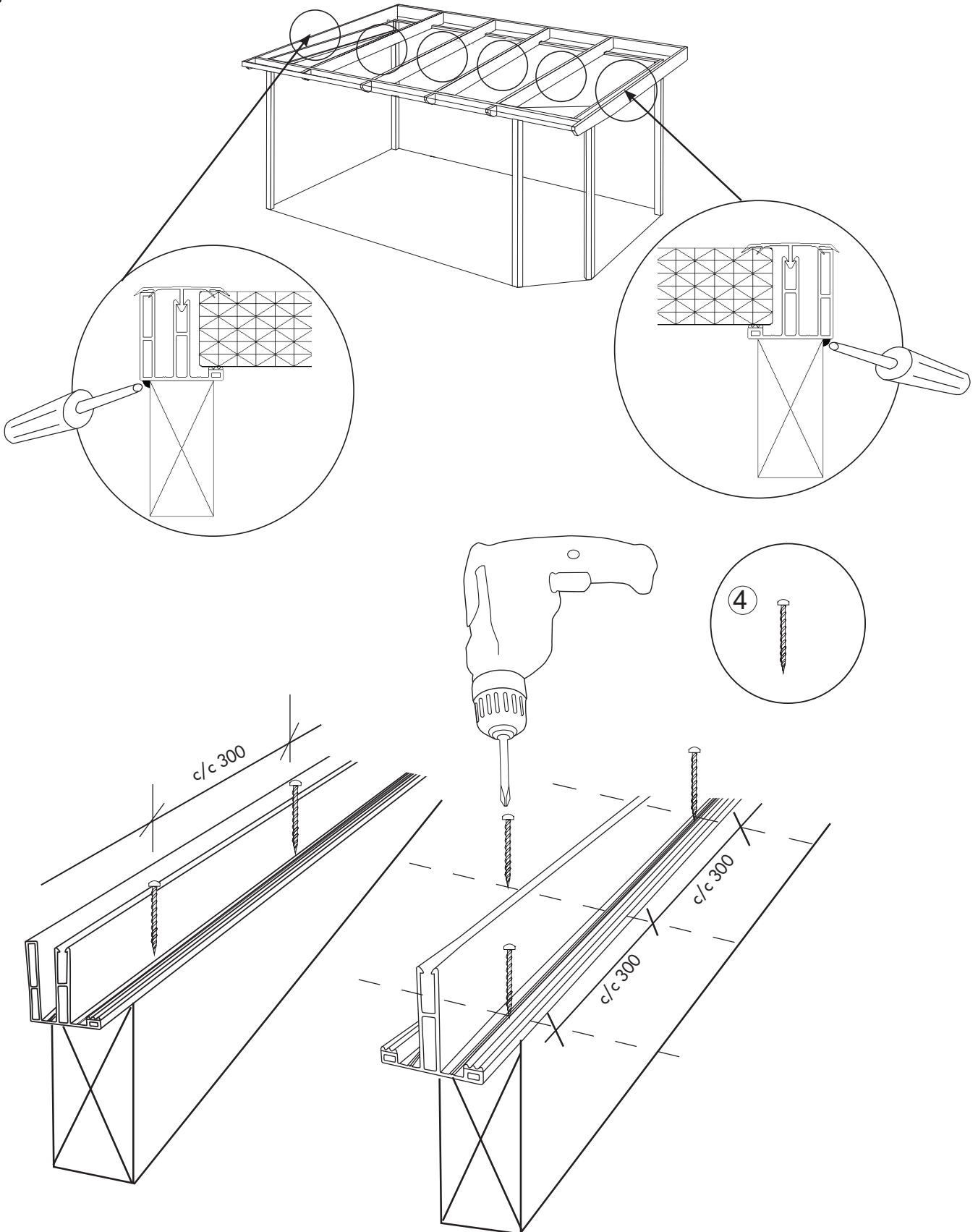
Isolertak	
1.	5.
2.	6.
3.	7.
4.	8.

Om du har beställt nockprofil så till kommer dessa artiklar, se sidan 8.

1.

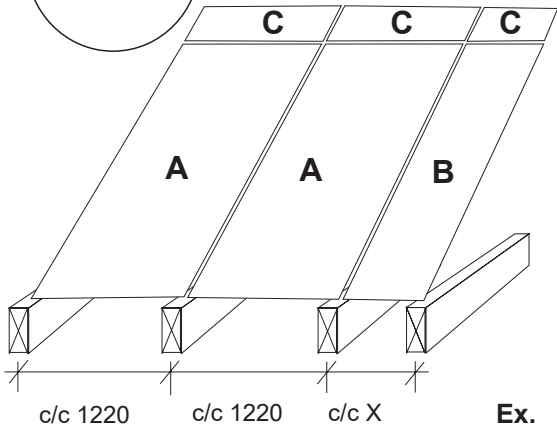
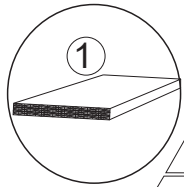


2.

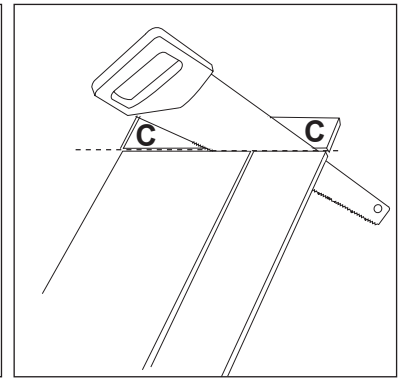
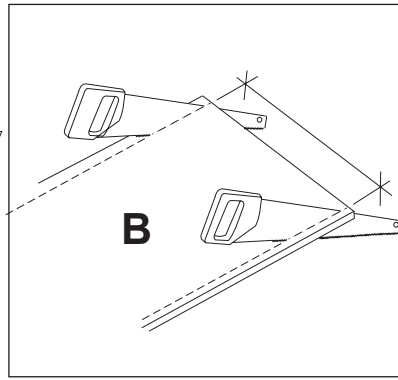


3.

A.



- A** = (50 mm) 1220 mm
- B** = c/c X - (14-20 mm)
- C** = c/c X - (20 mm)

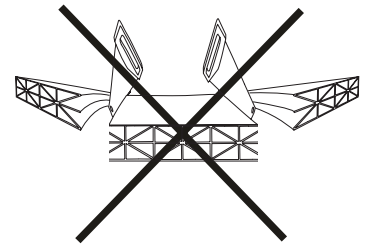
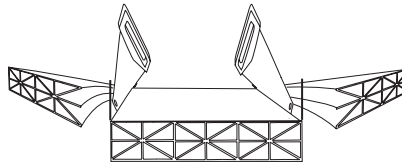


Viktig information angående klyvning av takskivor

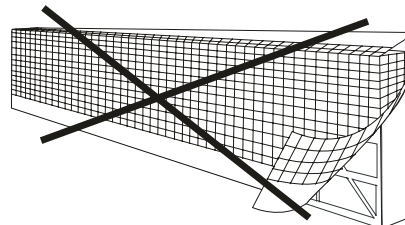
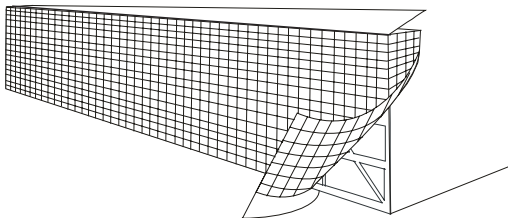
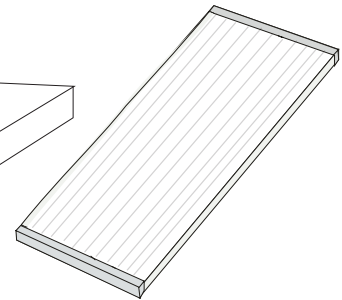
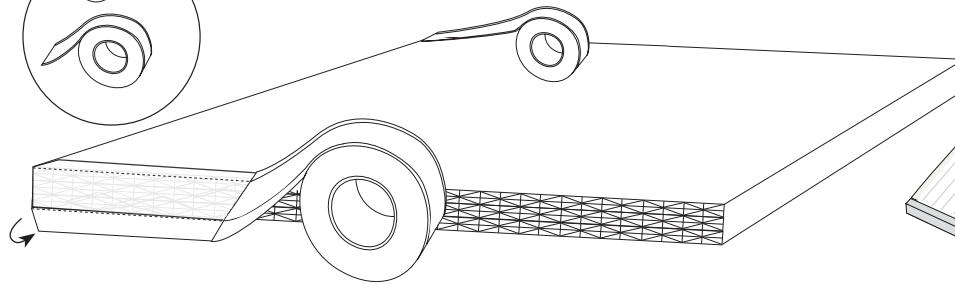
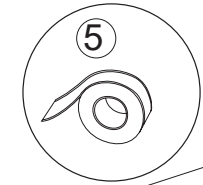
Kapa takskivan lika mycket i båda sidor så att du helst får mellanväggar som stöd för täcklocken.

Ex.

B = c/c X - (14-20 mm)



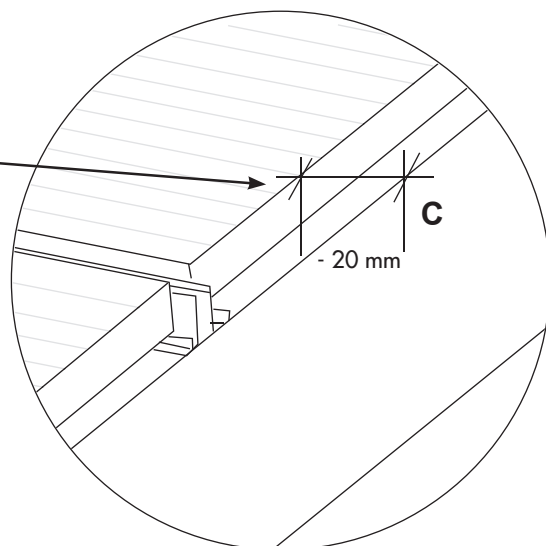
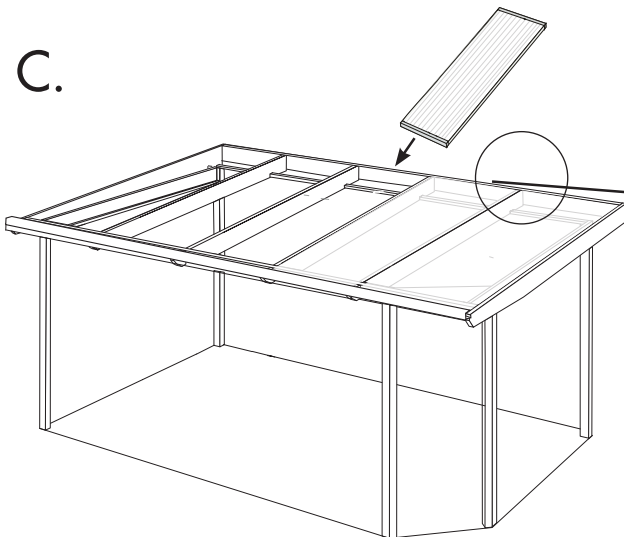
B.



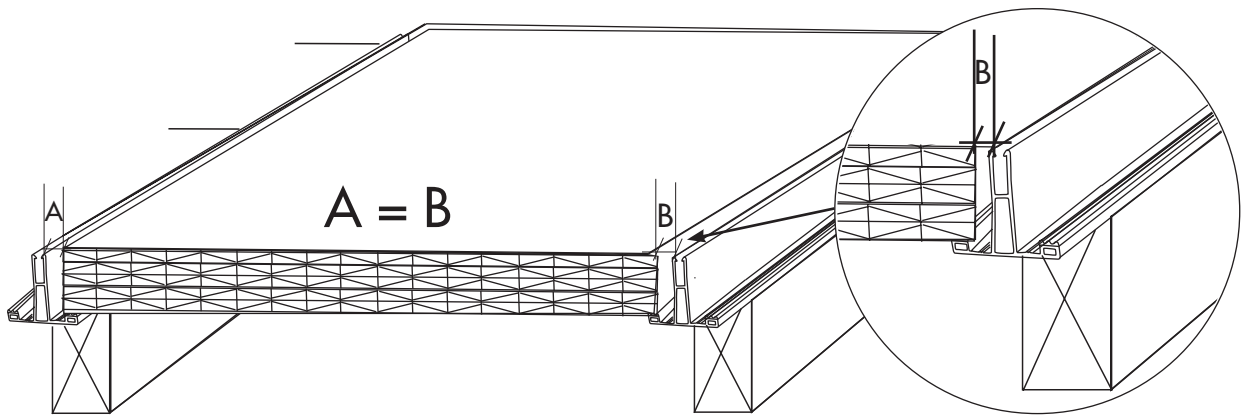
OBS!

Den klisterförsedda delen av dräneringstejpen får inte täcka för luftkanalerna i skivan.

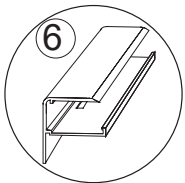
C.



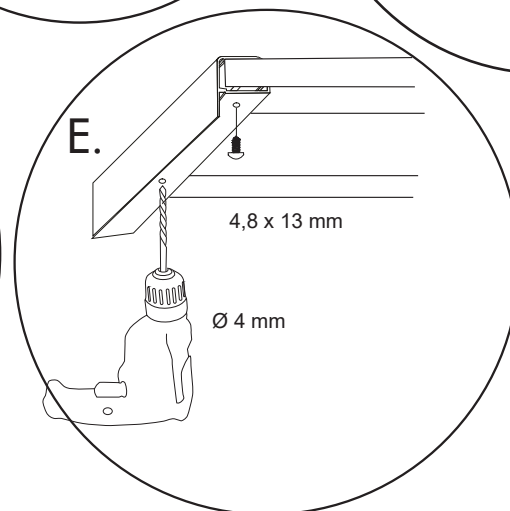
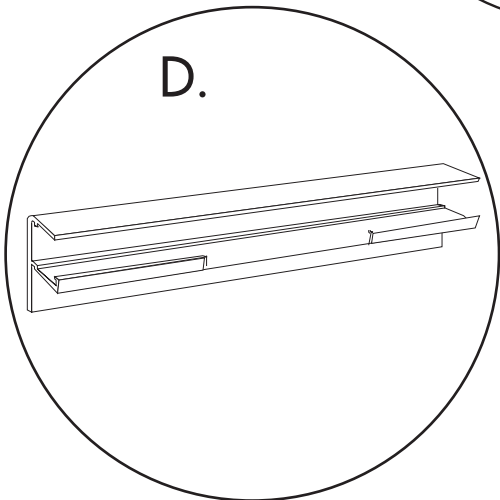
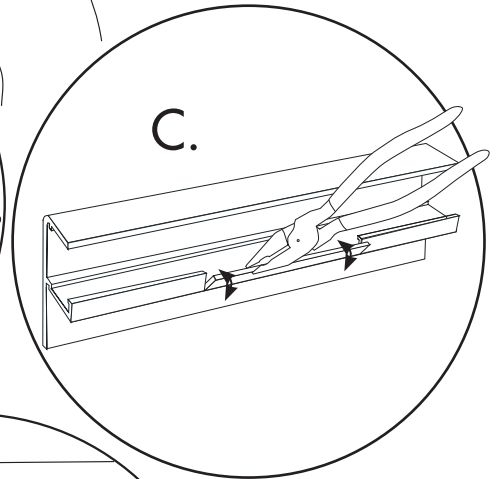
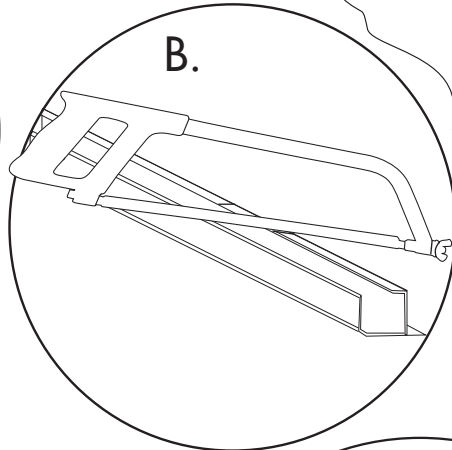
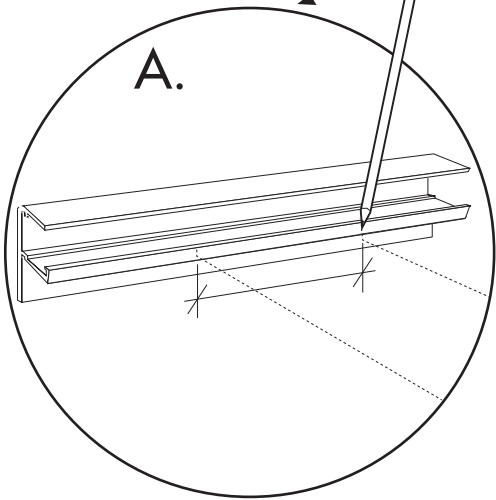
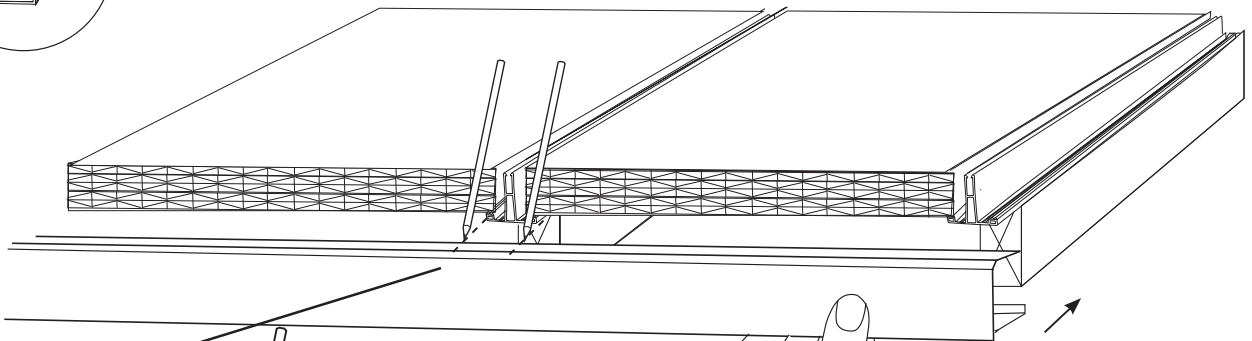
4.



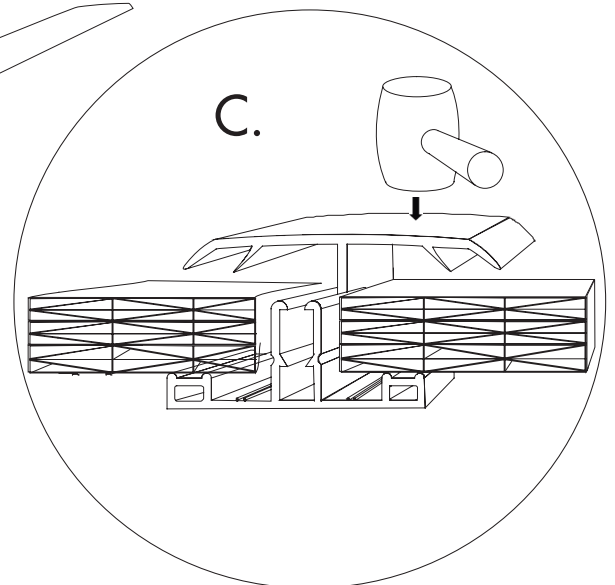
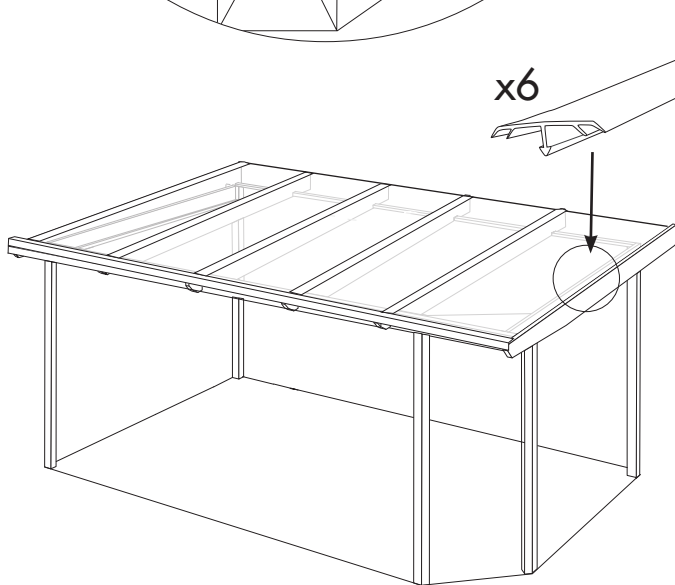
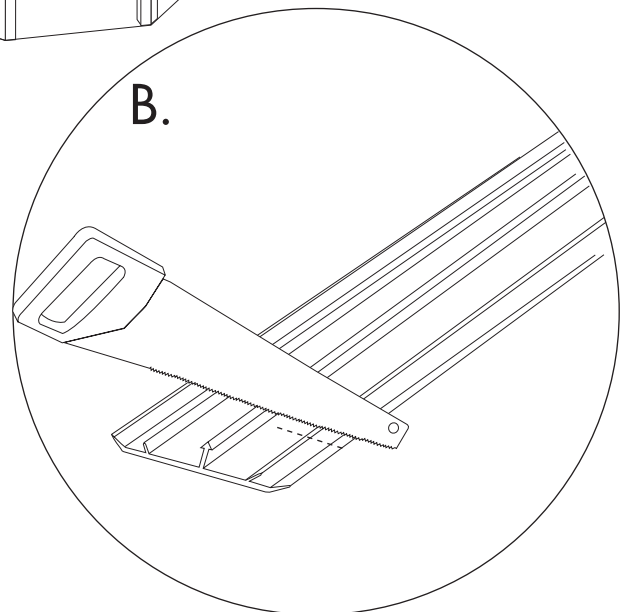
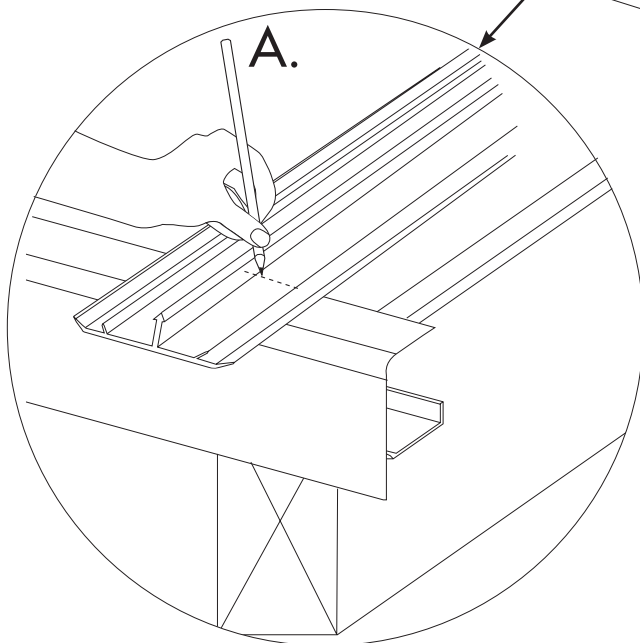
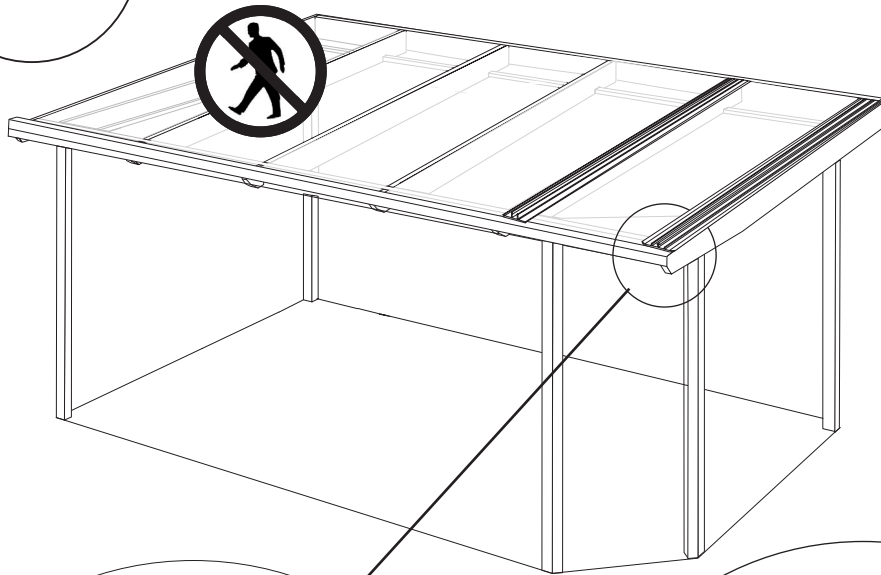
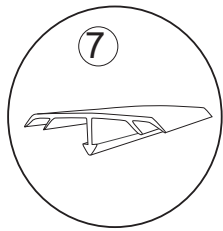
5.



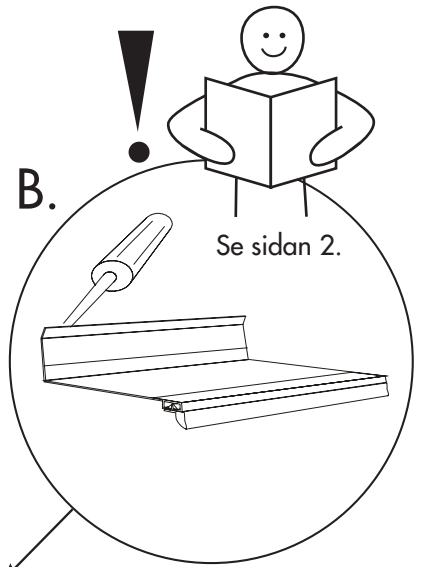
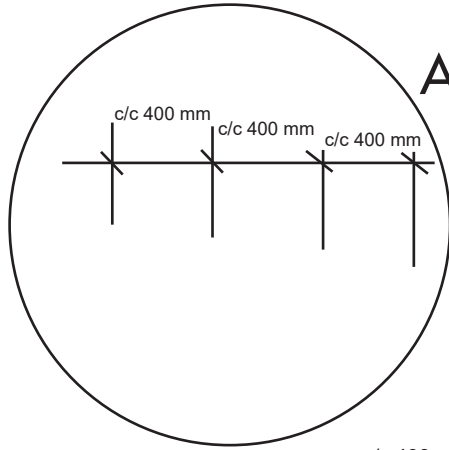
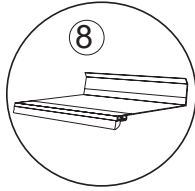
Takskivorna består av polykarbonatplast.
 Tänk på att plattorna på ovansidan är behandlade mot uv-strålning och att denna sidan måste komma uppåt. Denna sida är märkt med text på skyddsfolien.
Låt skyddsfolien sitta kvar till takplattorna är på plats.



6.

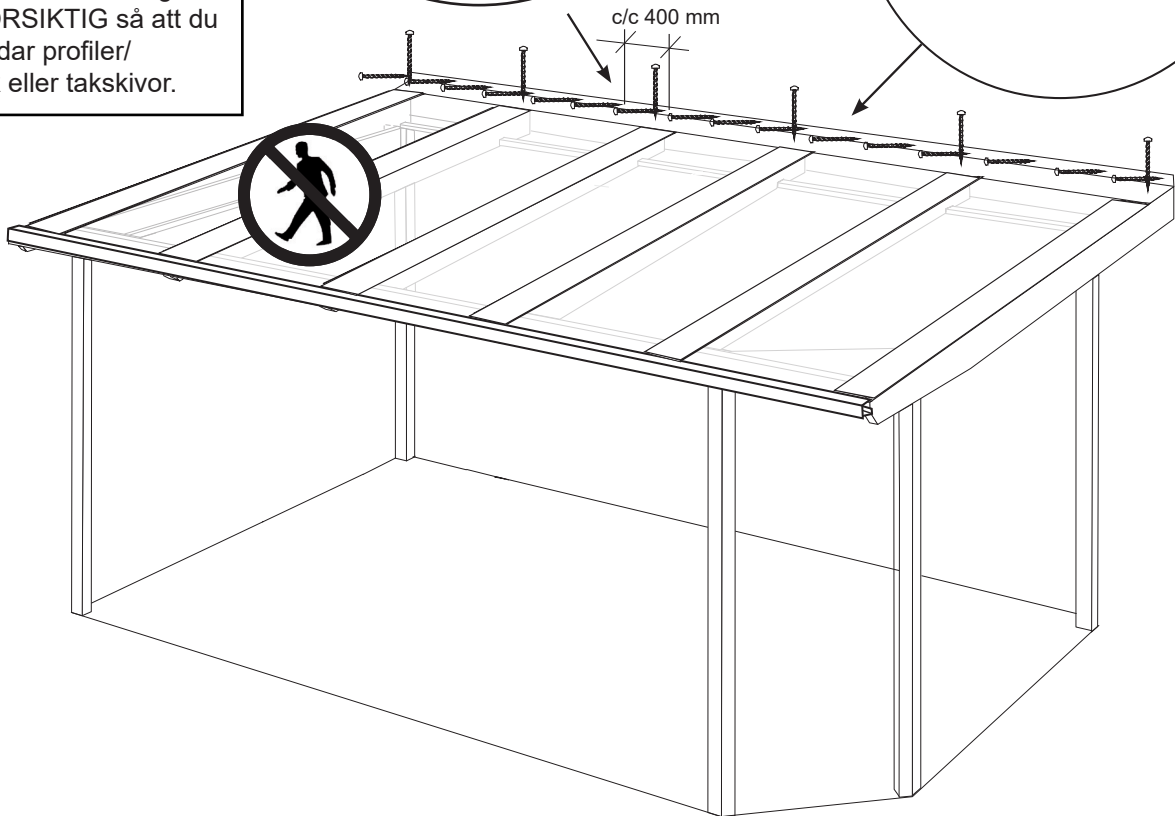


7.



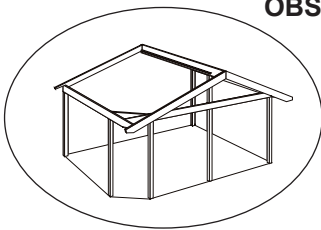
OBS!

Tänk på att inte stå direkt på kanaltakskivorna när du arbetar på taket. Lägga ut något som fördelar tyngden, till exempel en planka eller en stege. VAR FÖRSIKTIG så att du inte skadar profiler/ täcklock eller takskivor.

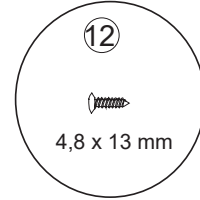
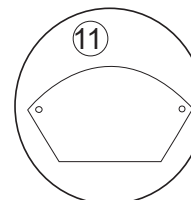
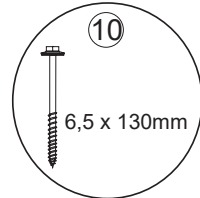
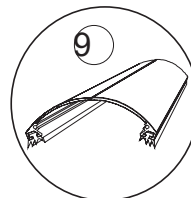
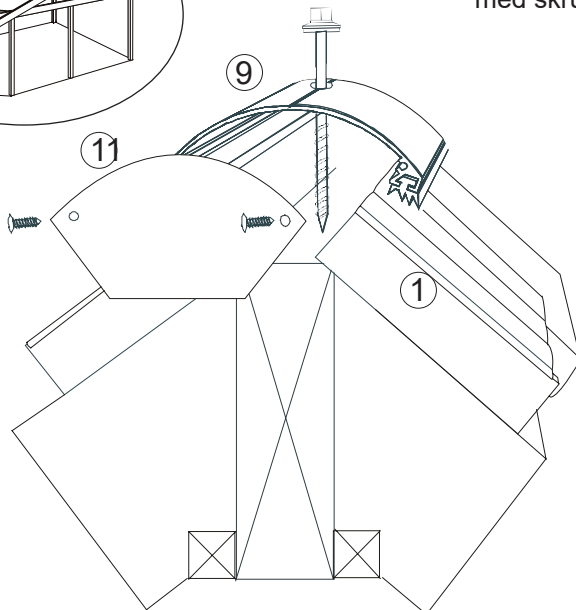
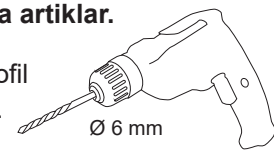


8.

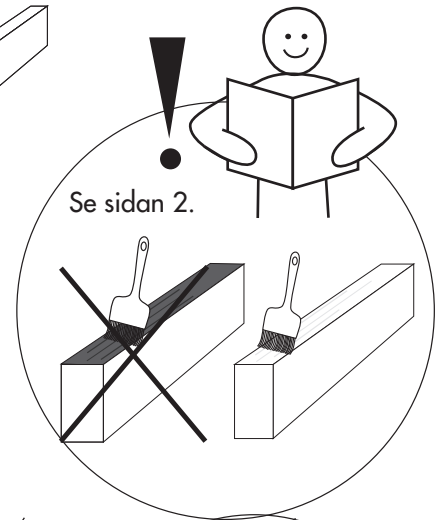
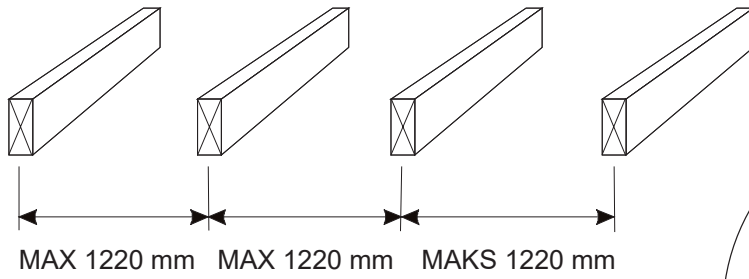
OBS! Har du beställtnockprofil så tillkommer dessa artiklar.



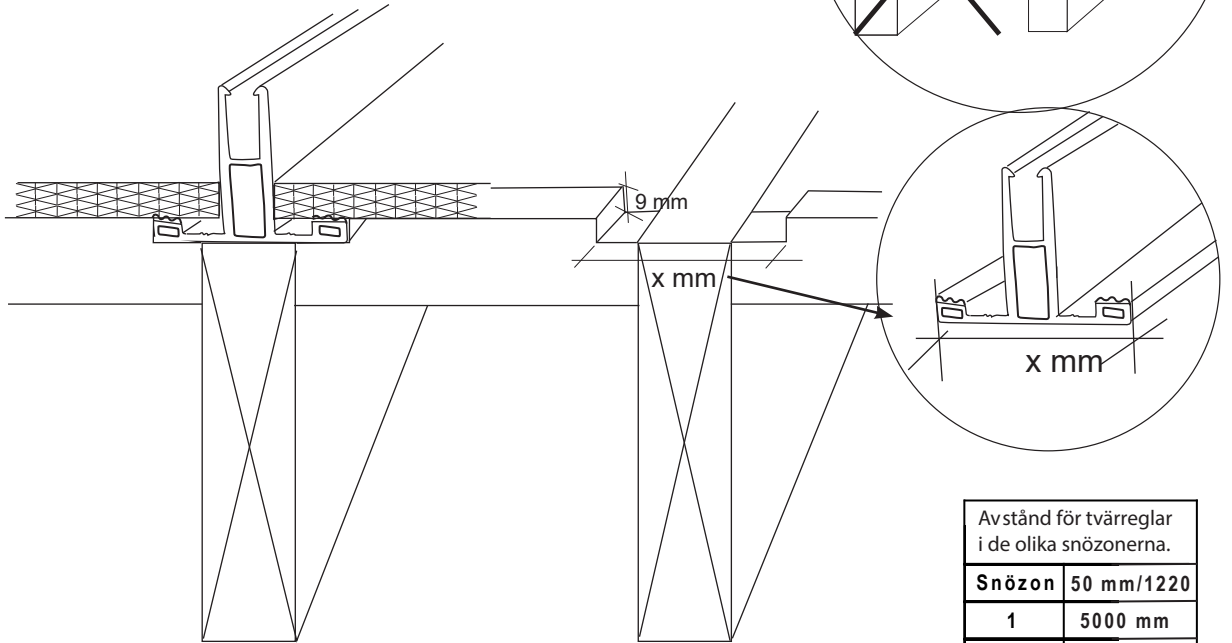
Förborra och fäst nockprofil med skruv 6,5 x 130 mm.



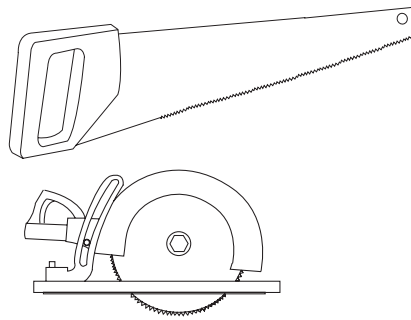
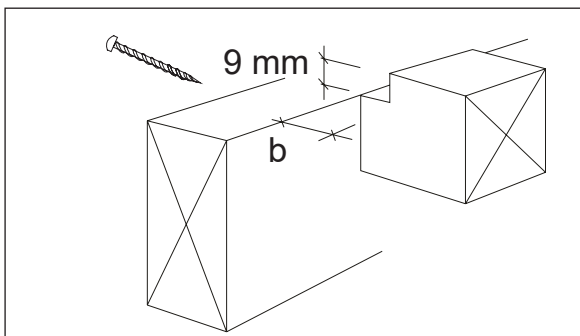
9.



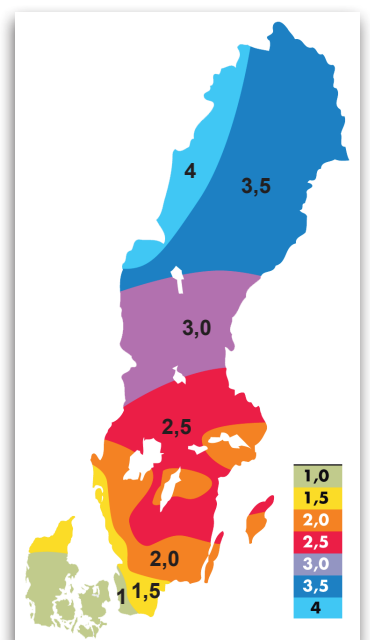
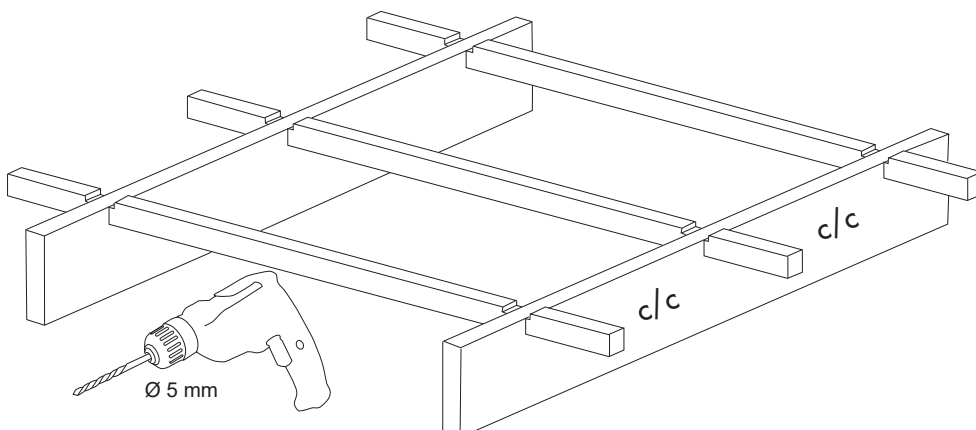
10.



Avstånd för tvärreglar i de olika snözonerna.	
Snözon	50 mm/1220
1	5000 mm
1,5	4000 mm
2	3500 mm
2,5	3200 mm
3	3000 mm
3,5	2500 mm
4	2300 mm



Förborra och fäst tvärreglarna med skruv 5,0 x 80 mm enligt tabell till höger.

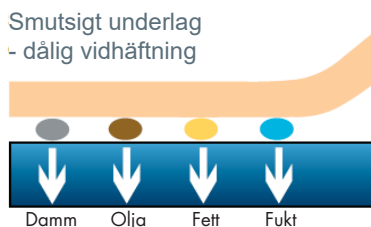


Applicering av förseglingstejp

Transparent förseglingstejp som förebygger igensättning av dräneringstejp.
Denna skall appliceras mellan takskiva och dräneringslist i front.



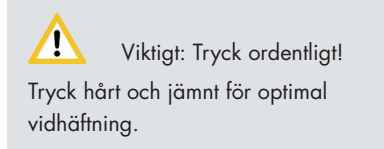
1. Se till att ytan är ren och torr innan applicering. Förutsättningarna för säker vidhäftning är ett torrt underlag fritt från damm, fett, olja och annan smuts.



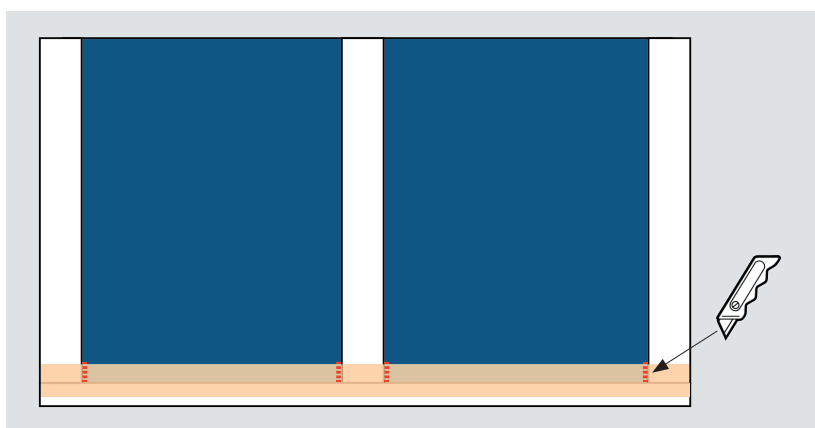
Rester av silikon och vax (t.ex. från polermedel) försämrar vidhäftning. Gör rent med Isopropanol eller liknande, vänta minst fem minuter innan tejpens appliceras. OBS - Dra inte i tejpens när den appliceras.



2. När tejpens sitter på underlaget är det viktigt att trycka till ordentligt över hela tejpens yta (minst



20N/cm², detta motsvarar ett hårt tumtryck). Bäst resultat får du med en filtskrapa.



3. Gör ett snitt i tejpens där täcklocket möter takplasten, låt snittet gå fram till dräneringslistens. Snittet håller tejpens tät mot ytan och förlänger tejpens hållbarhet.

Tänk på att tejpens bör appliceras vid temperaturer över 10° C. Värm efter applicering med t.ex. hårfön för bästa vidhäftning.

Skötselråd

Regelbunden och rätt utförd rengöring med passande rengöringsmedel rekommenderas för att förlänga takets livslängd.

Så här rengör du ditt isolertak:

- Spola av plattan med vatten.
- Tvätta av plattan med en lösning av mild tvål eller diskmedel/rengöringsmedel och ljummet vatten. Använd en mjuk trasa eller svamp för att avlägsna smuts och sot.
- Spola med kallt vatten och torka med en mjuk trasa för att förhindra vattenfläckar.

- På större ytor kan du använda en högtryckstvätt, men var aktsam med trycket. Var återhållsam med att använda tillsatser i vattnet.
- Rensa hängrännor/stuprör för löv och annat skräp.

Plastprofiler

- Använd mild såpa, handdiskmedel eller bara vanligt vatten räcker för att rengöra profiler.
- Avlägsna smuts som kan vålla skada på spårprofiler och hjul.

Viktiga saker att tänka på...

Ta bort is och snö

Var noga med att ta bort is och snö från uterumstaket och håll hängrännor, stuprör och profiler fria från is och snö. Påfrysning kan innebära att expanderande is lyfter delar av takbeläggningen med läckage som följd samt risk för frostsprängning av hängrännor och stuprör.

Åtgärd: Du kan montera en termostaturtrustad värmekabel i hängränna och stuprör för att förhindra isbildning och risk för vattenläckage. Mer information om värmekabel hittar du på willabgarden.se.

Glasull/Mineralull

Glasull/mineralull får ej ligga i direkt kontakt med kanaltakskivorna.

Produkter måste passa för polykarbonatplast

Produkter som används tillsammans med kanaltakskivorna, t ex fogmassa, silikon, lim, rengöringsmedel och färg måste vara kombinerbara med polykarbonatplast (fråga där du köper dessa produkter).

Undvik värmebryggor

Underkonstruktionens översida som inte täcks av profiler ska målas vit eller med ljus färg. Mörka färger kan skapa värmebryggor som på lång sikt kan påverka isolerskivorna negativt. Täckplåtar som används i samband med isolerskivorna skall vara vita eller ljusa.

Tätning

Eventuell tätning får endast göras med tätningslister av EPDM gummi eller med godkänd silikon (icke ättiksbasead). Minsta tillåtna lutning är 4° dvs 7 cm/m.