



7985DK

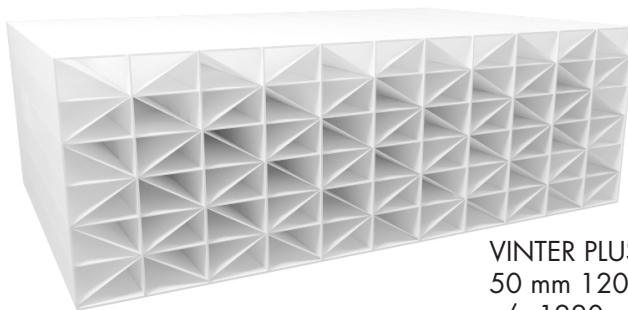
Termotag

50 mm UV-beständig polykarbonat med plastprofilsystem

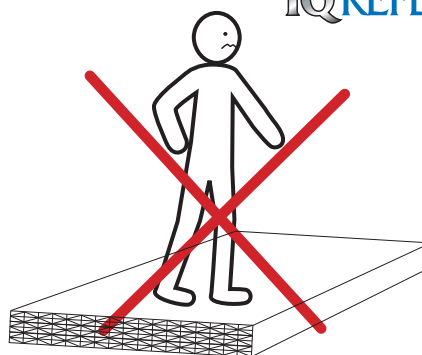
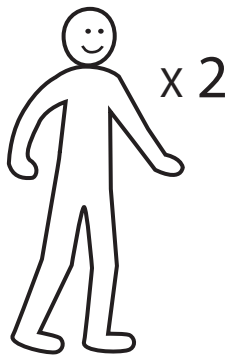


VIGTIGT!

Læs hele monteringsanvisningen inden du påbegynder monteringen! Hvis anvisningerne ikke følges, fungerer taget måske ikke optimalt, og garantien vil ikke være gyldig.



VINTER PLUS U-0,86
50 mm 1200 mm
c/c 1220 mm

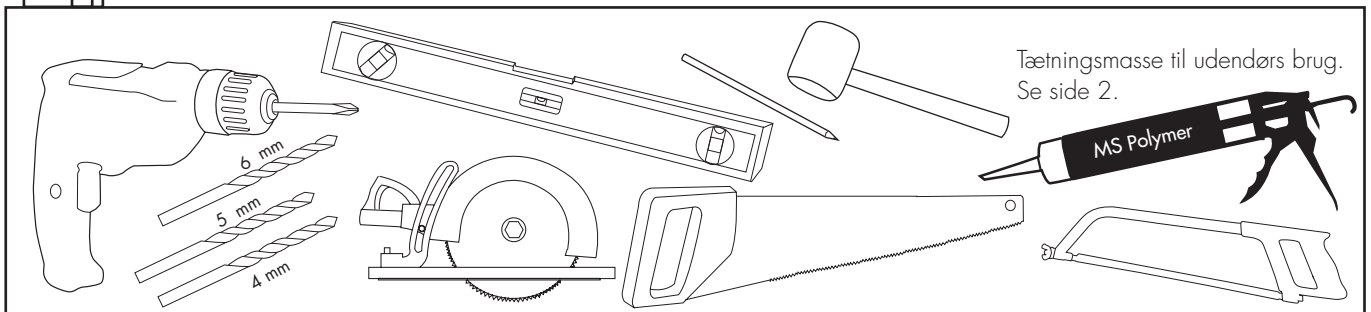


Willab Garden AB förbeholder sig ret til at foretage ændringer i materialer, konstruktion og design.



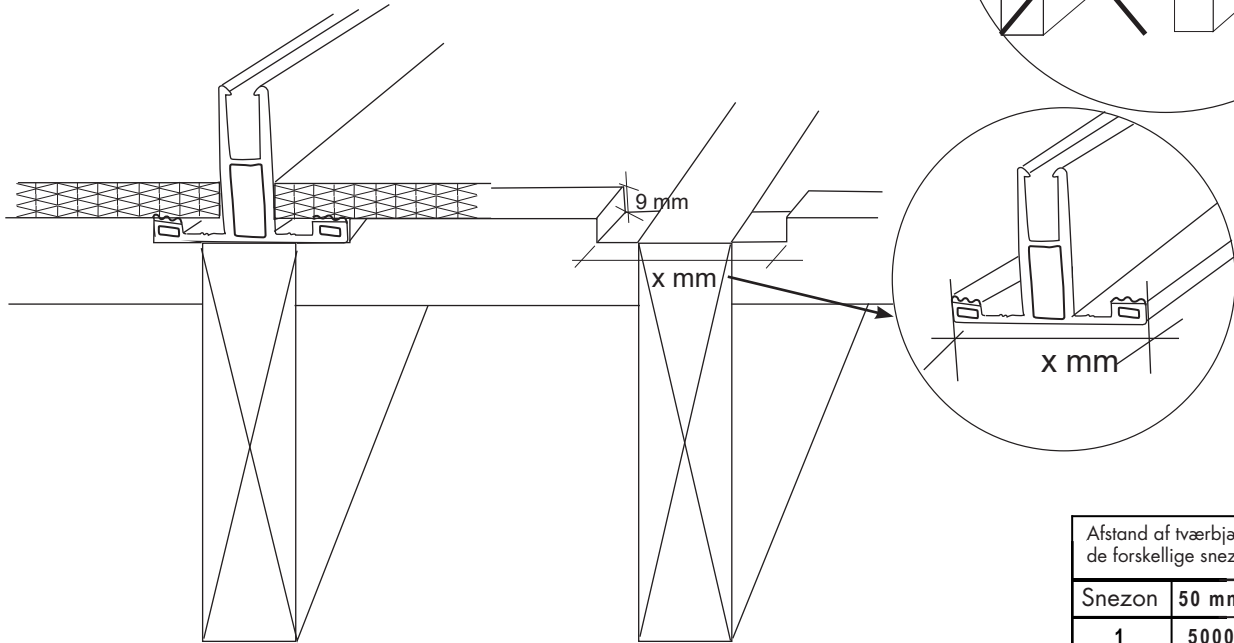
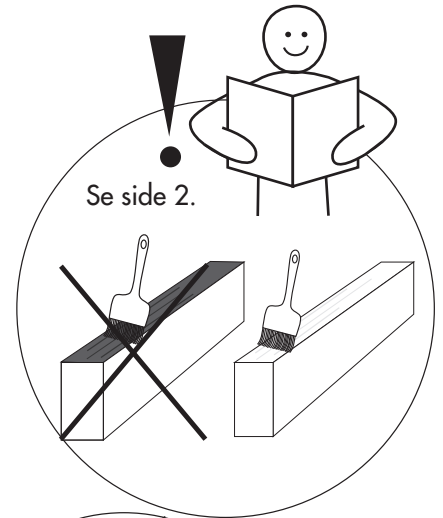
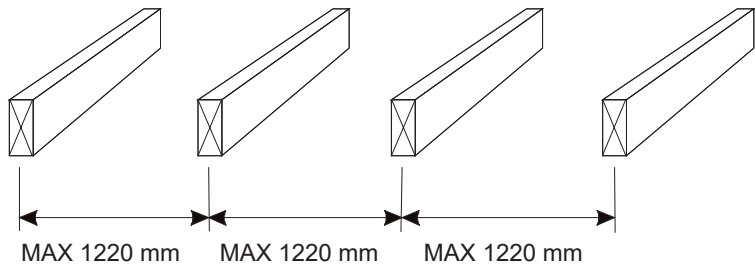
Vigtigt at tænke på inden montering

- Vi anbefaler at man hyrer en montør som løser tilslutning og tætning imod facade så det bliver helt tæt. Vores produkter skal altid komplimenteres med en fuldstændig tæt tilslutning imod væg.
- Glasuld/mineraluld må ikke ligge i direkte kontakt med tagpladerne.
- Produkter, som bruges sammen med tagpladerne, f.eks. fugemasse, silikone, lim, rengøringsmidler og maling, skal være forenelige med polykarbonplast (spørg der, hvor du køber produkterne).
- Underkonstruktionens overside, som ikke dækkes af profiler, skal males hvid eller med en lys farve. Mørke farver kan skabe varmebroer, som på længere sigt kan påvirke isoleringspladerne negativt. Tagplader, som anvendes sammen med isoleringspladerne, kan være hvide eller lyse.
- Eventuel tætning må kun foretages med tætningslister af EPDM-gummi eller med godkendt silikone (ikke eddikebaseret). Mindste tilladte hældning er 4° dvs. 7 cm/m.



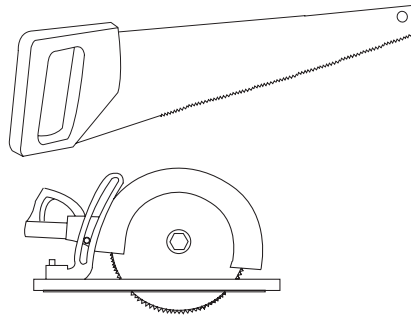
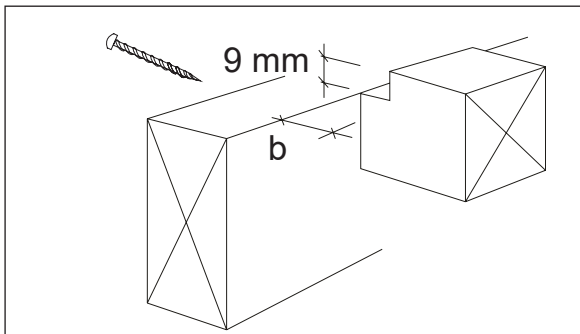
Termotag	
1.	5.
2.	6.
3.	7.
4.	8.

Hvis du har bestilt rygningprofil så tilkommer disse produkter, se side 8.

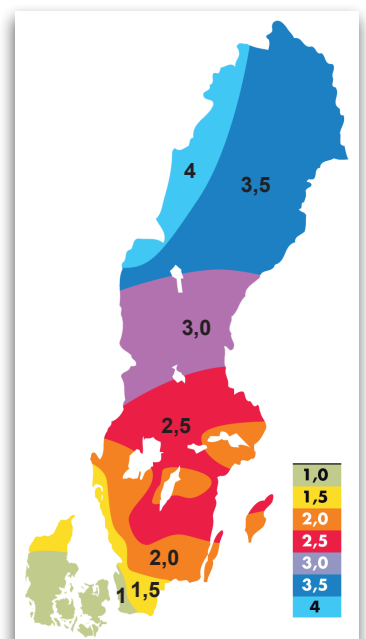
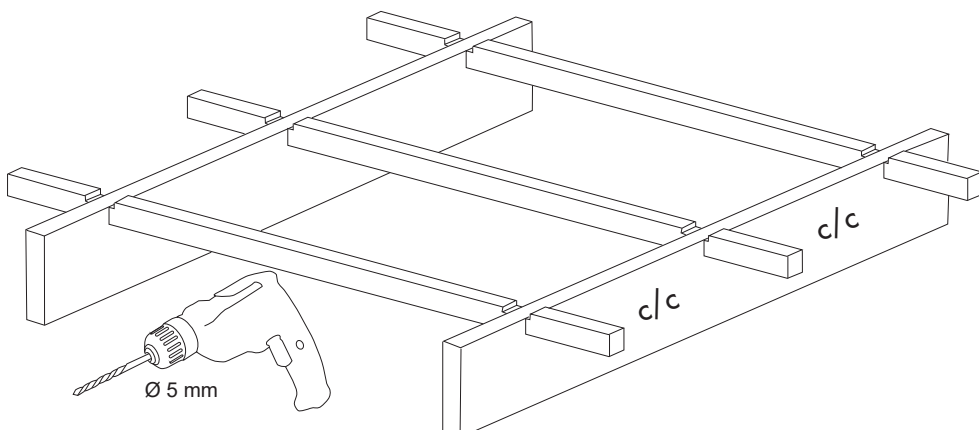


Afstand af tværbjælker i de forskellige snezoner.

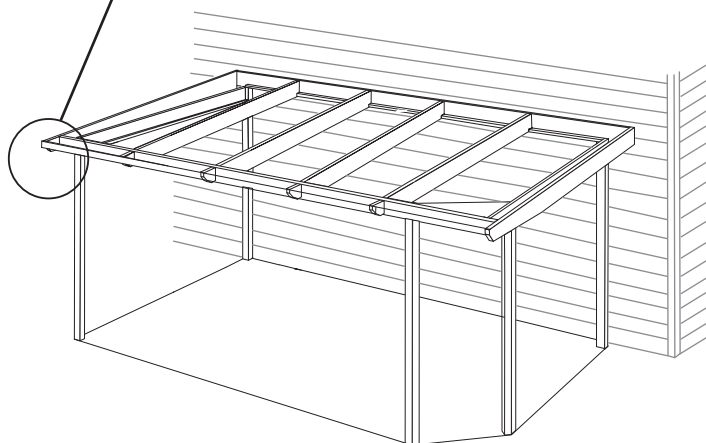
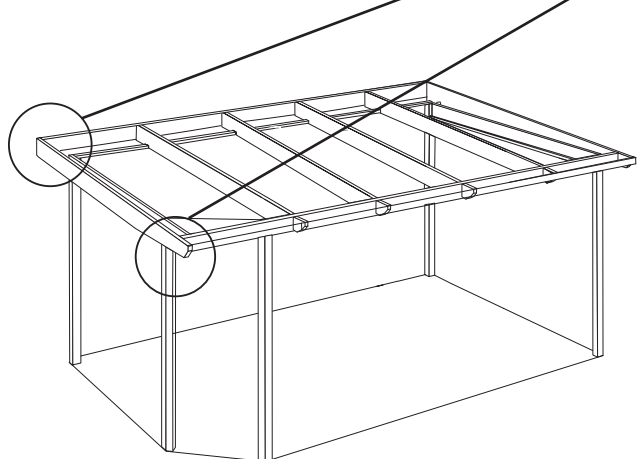
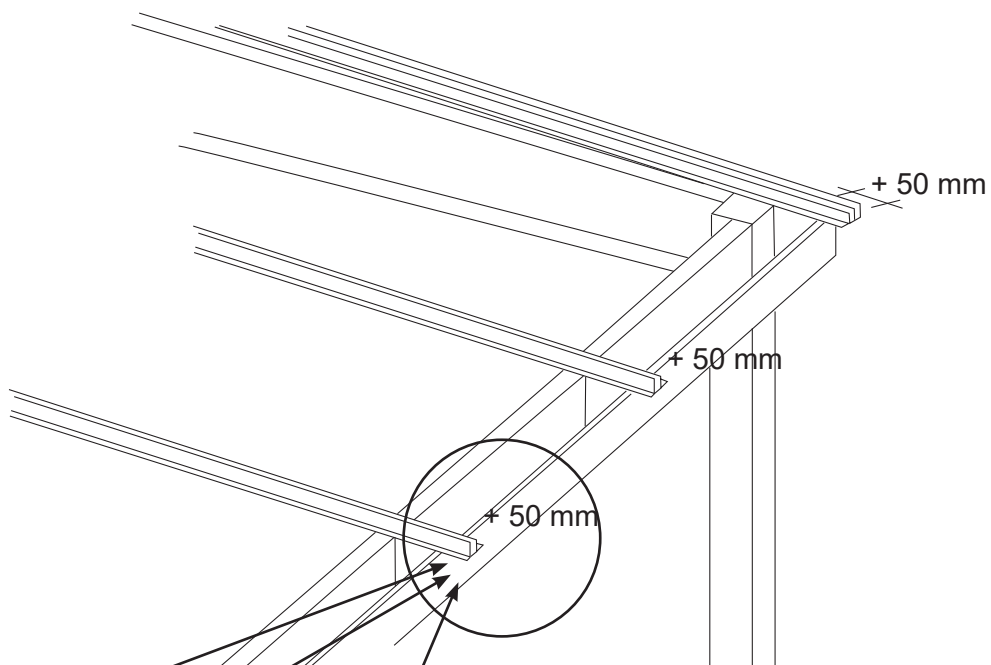
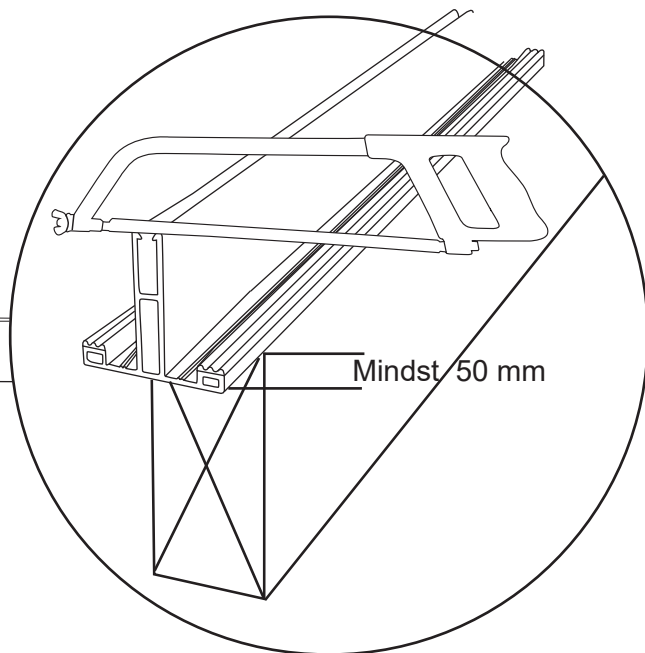
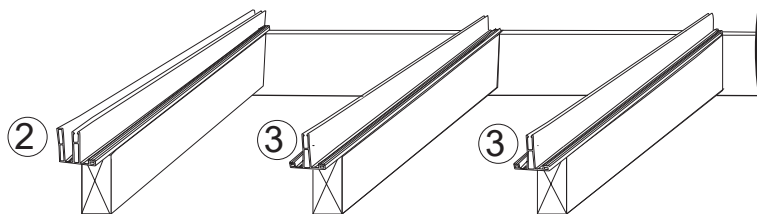
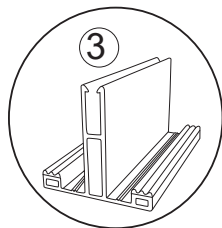
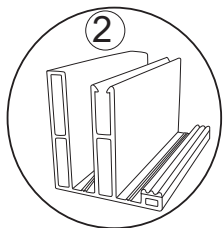
Snezon	50 mm/1220
1	5000 mm
1,5	4000 mm
2	3500 mm
2,5	3200 mm
3	3000 mm
3,5	2500 mm
4	2300 mm



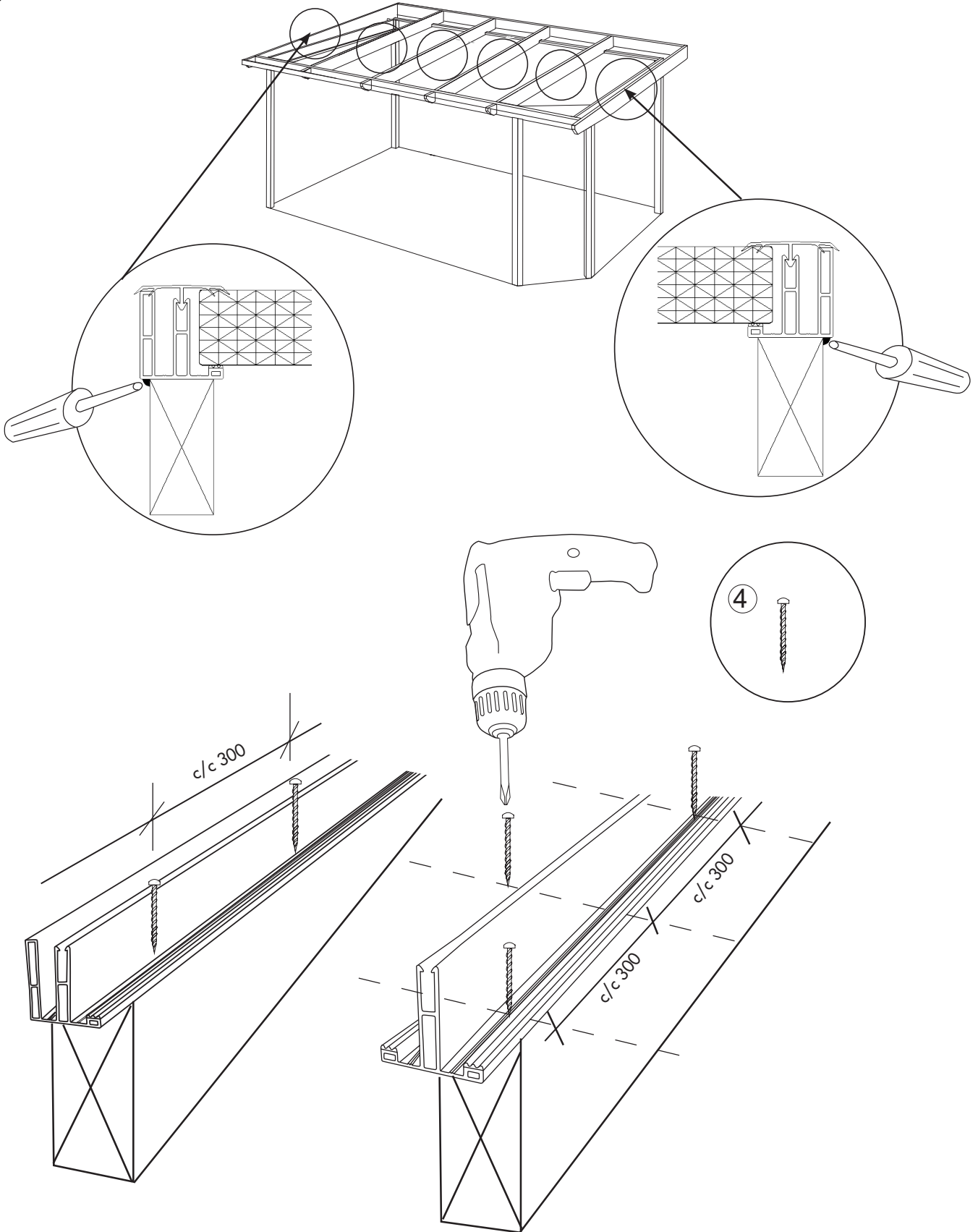
Forbor og fastgør tværræglar med skrue 5,0 x 80 mm som tabellen til højre.



1.

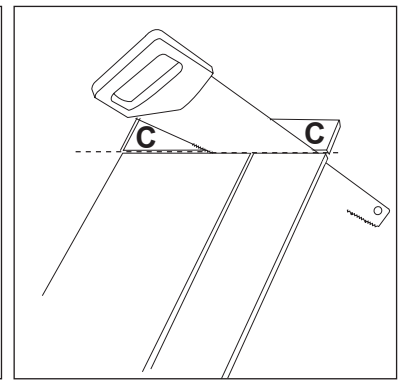
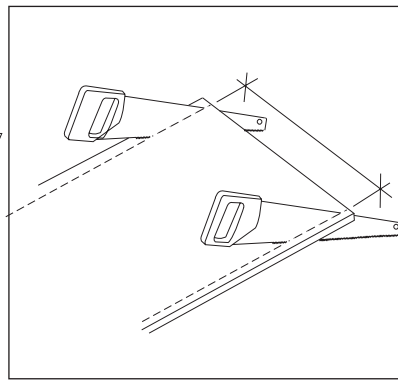
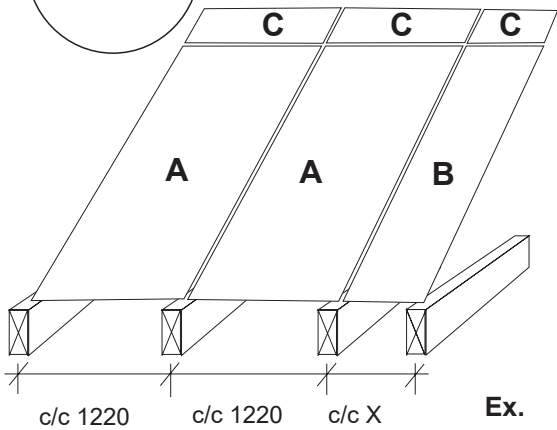
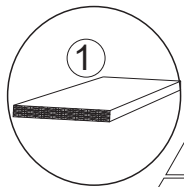


2.



3.

A.



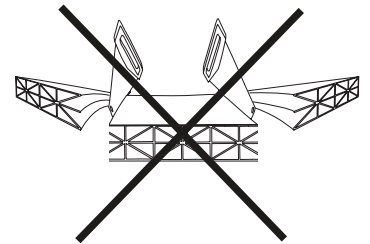
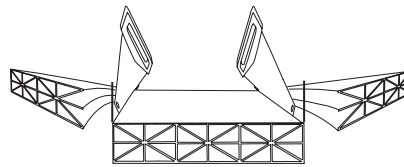
Vigtig information angående deling af tagplader

Skær lige meget af tagpladen i begge sider, så du om muligt får mellemvægge i pladen til støtte for dækprofilen.

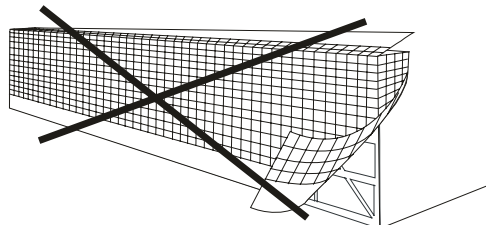
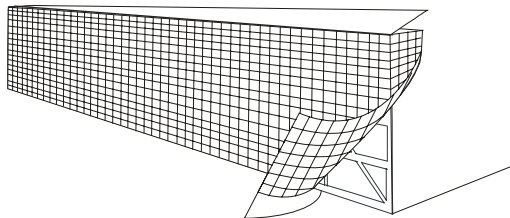
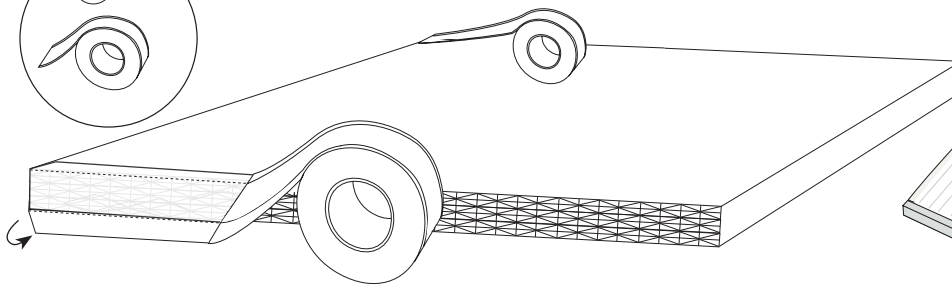
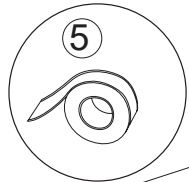
Ex.

$B = c/c X - (14-20 \text{ mm})$

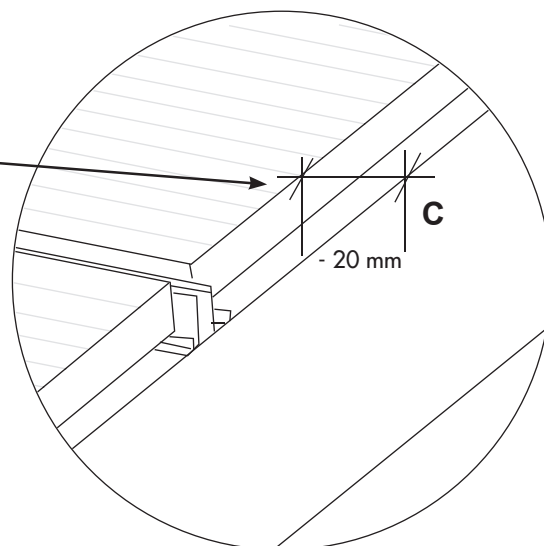
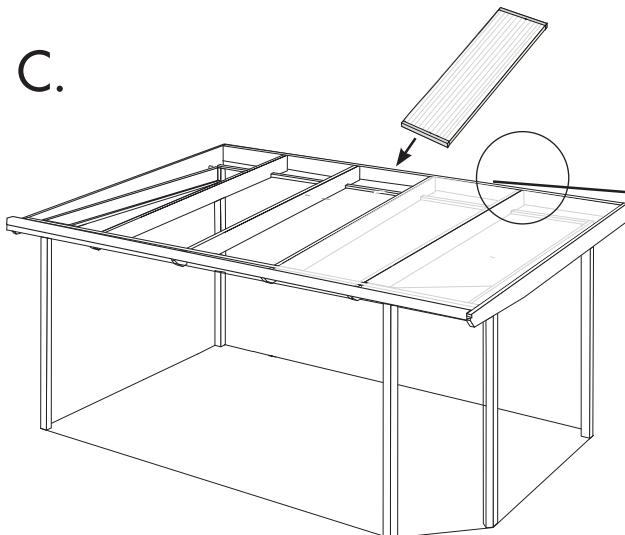
$A = (50 \text{ mm}) 1220 \text{ mm}$
 $B = c/c X - (14-20 \text{ mm})$
 $C = c/c X - (20 \text{ mm})$



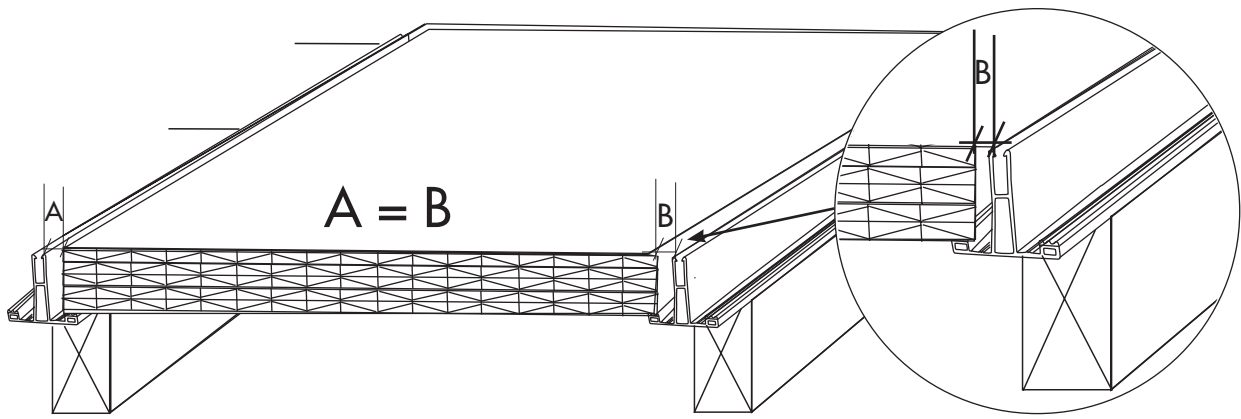
B.



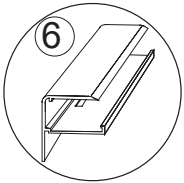
C.



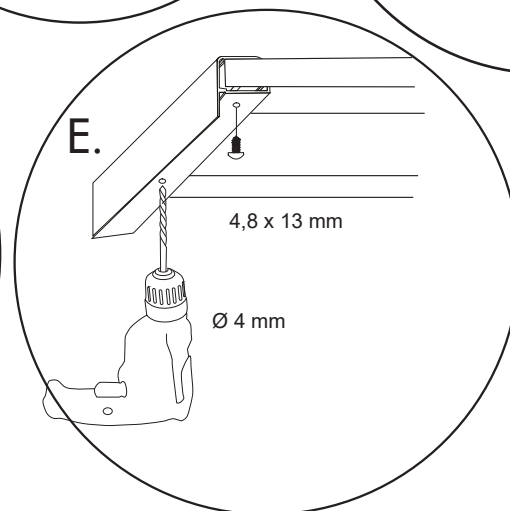
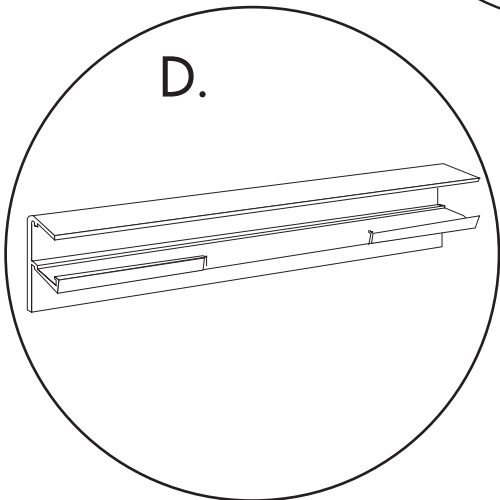
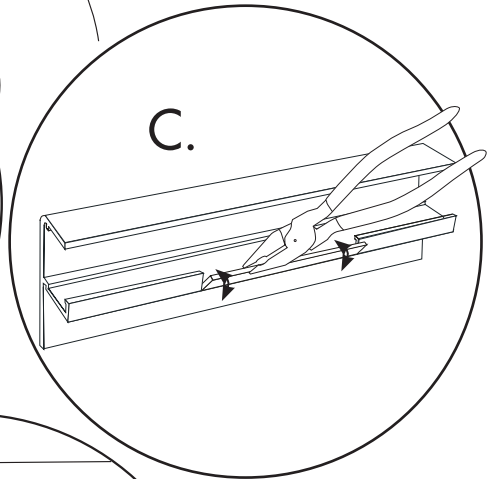
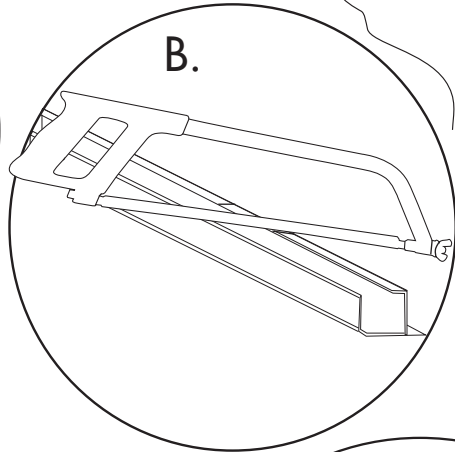
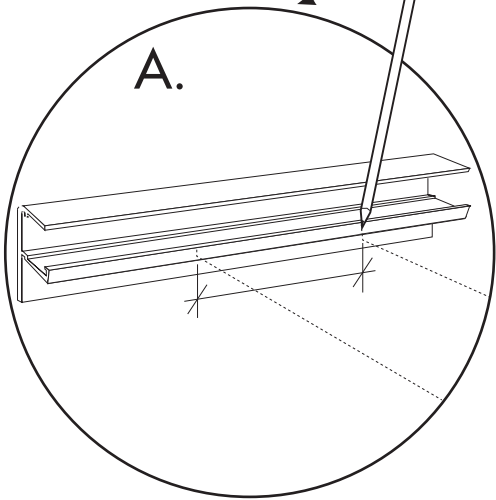
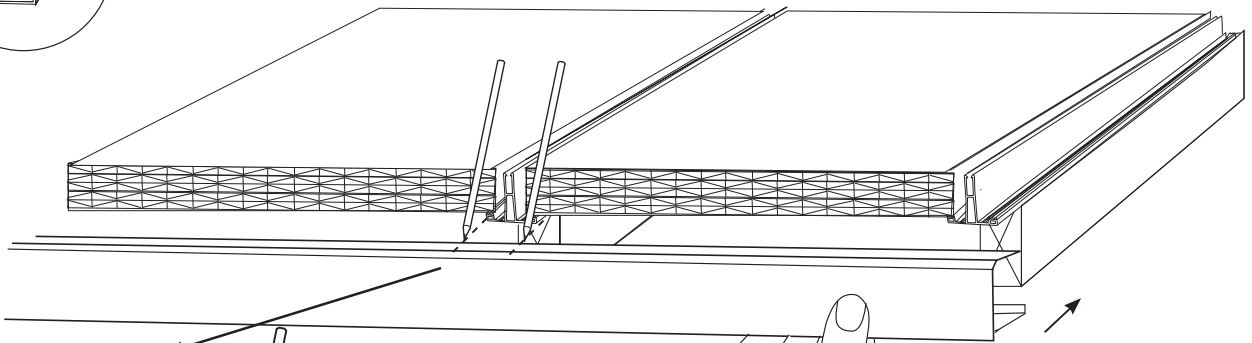
4.



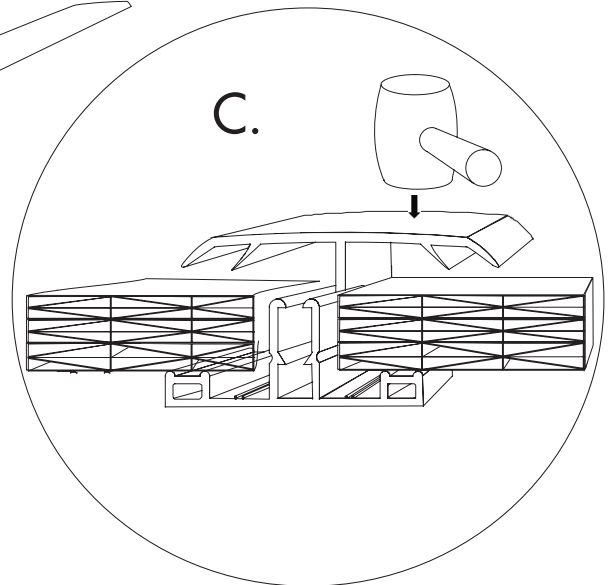
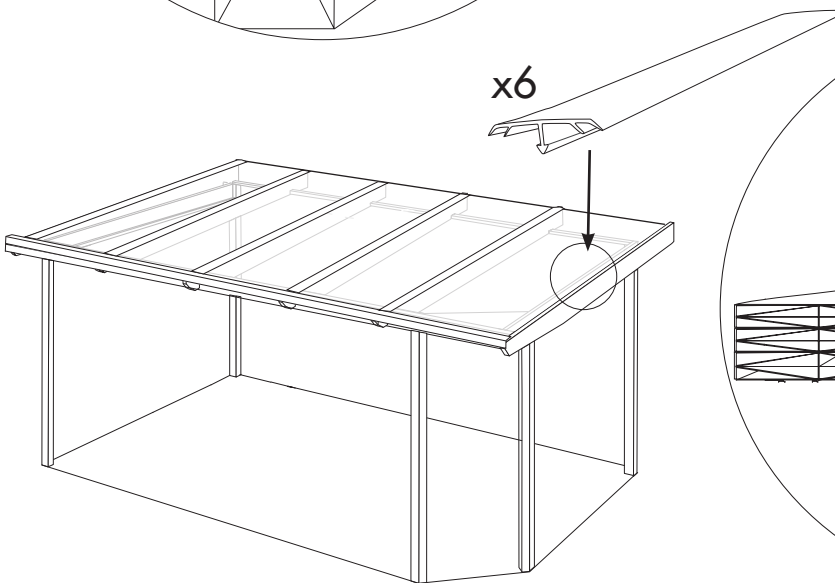
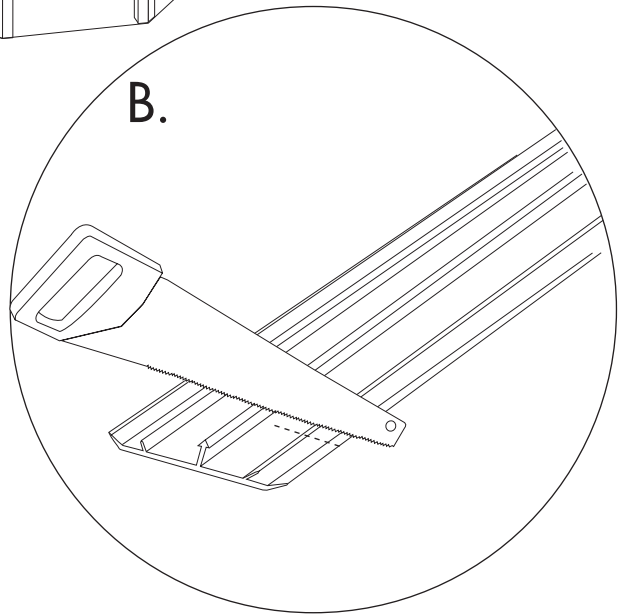
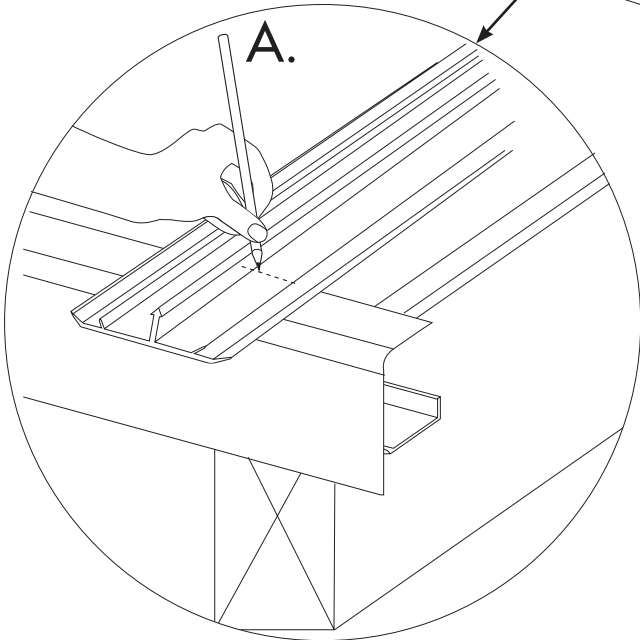
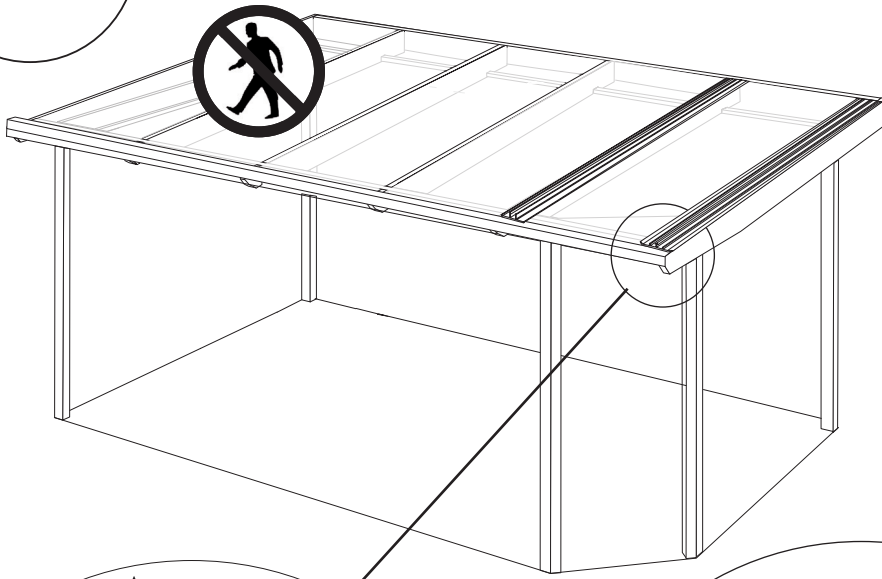
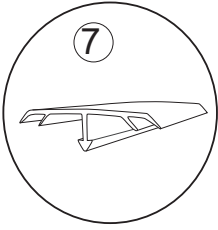
5.



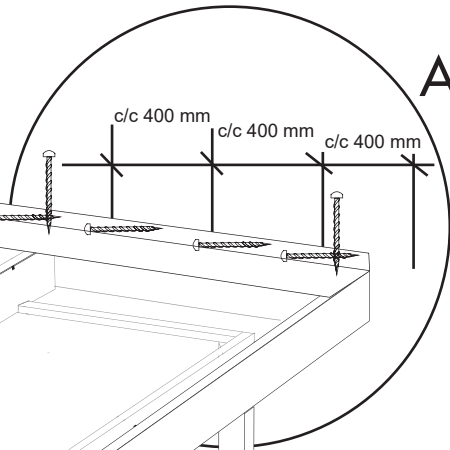
Tagpladerne består af polycarbonatplast.
 Tænk på, at pladerne er behandlede på oversiden mod UV-stråling, ogat denne side skal vende opad. Denne side er mærket med tekst på beskyttelsesfolien.
Lad beskyttelsesfolien blive siddende, til tagpladerne er på plads.



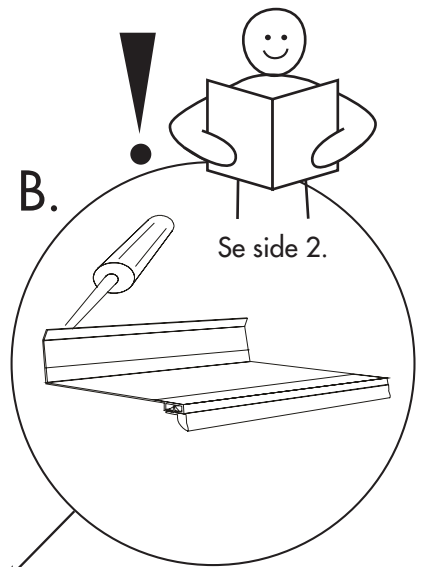
6.



7.



A.

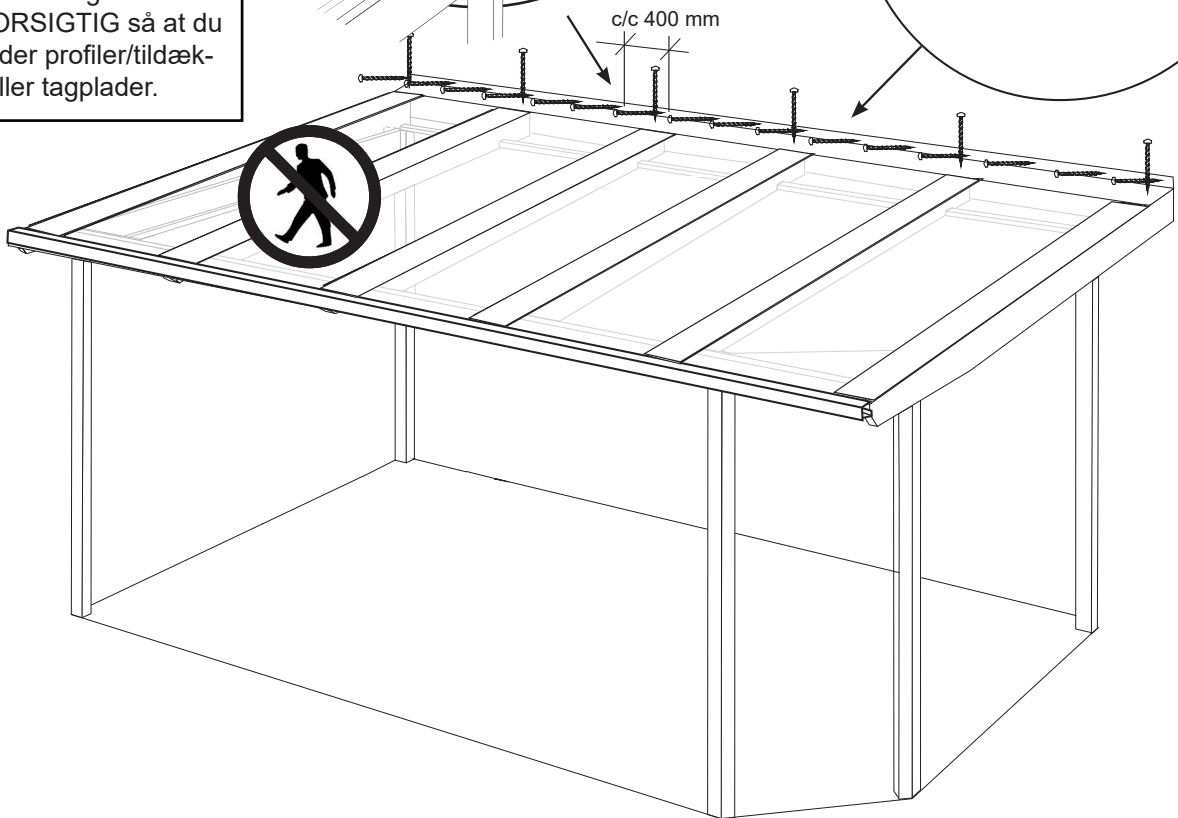


B.

Se side 2.

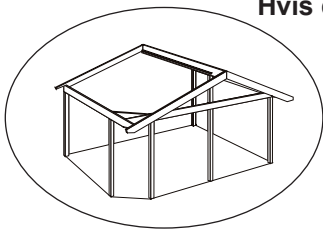
OBS!

Tænk på ikke at stå direkte på tagpladerne når du arbejder på taget. Læg noget ud som fordeler vægten, for eksempel et bræt eller en stige. VÆR FORSIGTIG så at du ikke skader profiler/tildækninger eller tagplader.

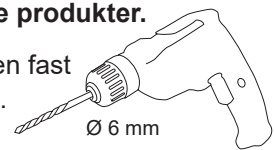


8.

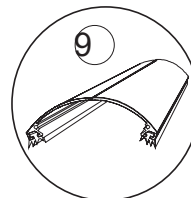
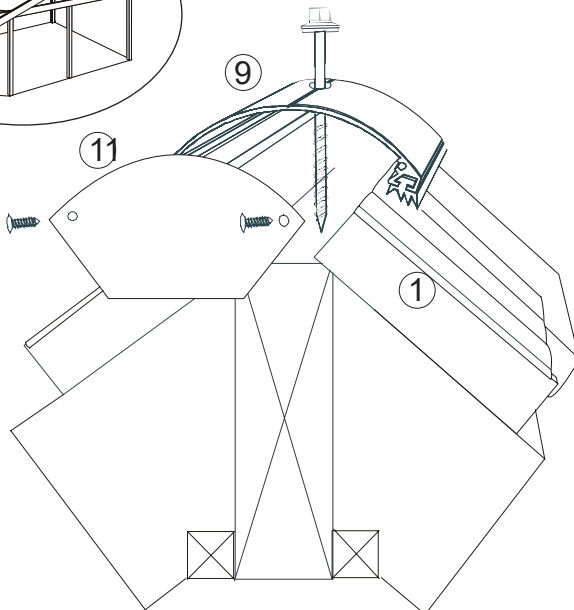
Hvis du har bestilt rygningsprofil så tilkommer disse produkter.



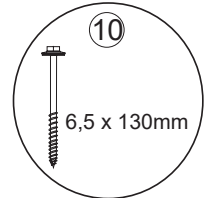
Bor for og sæt kantprofilen fast med skruer 6,5 x 130 mm.



Ø 6 mm

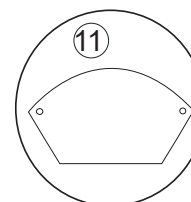


9

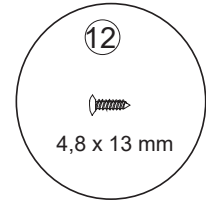


10

6,5 x 130mm



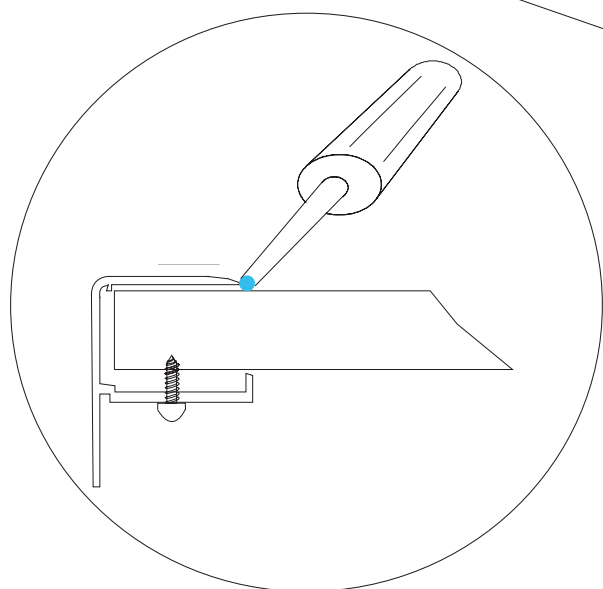
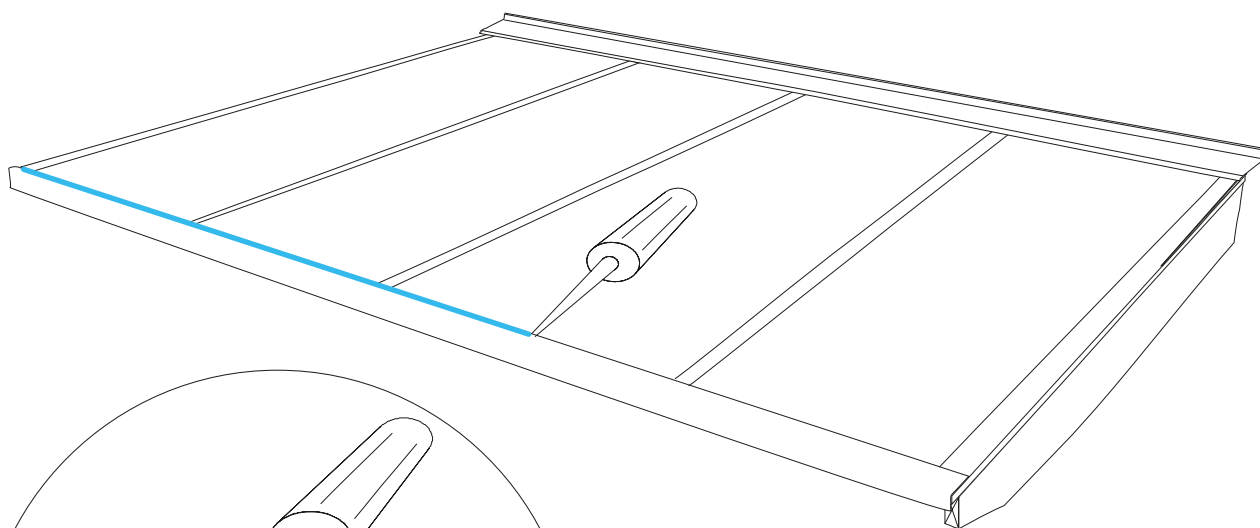
11



12

4,8 x 13 mm

9.



Afslut taget med en fuge, der dækker mellemrum mellem drænlisten og tagpladerne/dæklisterne.

Brug en fuge, der er kompatibel med polycarbonatplast

Vedligeholdelsesråd

Regelmæssig og korrekt udført rengøring med passende rengøringsmiddel anbefales for at forlænge tagets levetid.

Sådan rengøres termotaget:

- Skyl pladerne med vand.
- Vask pladerne med en opløsning af mild sæbe eller opvaske-middel/rengøringsmiddel og lunkent vand. Anvend en blød klud eller svamp til at fjerne snavs og sod
- Skyl med koldt vand, og tør efter med en blød klud for at forhindre kalkpletter.

- På større overflader kan du anvende en højtryksspuler, men pas på ikke at have for højt tryk. Eventuelle tilsætningsstoffer i vandet skal anvendes sparsomt.
- Rens tagrender/nedløbsrør for blade og andre genstande.

Plastprofiler

- Anvend mild sæbe, opvaskemiddel eller blot almindeligt vand til at rengøre profiler.
- Fjern snavs, der kan beskadige sporprofiler og hjul.

Vær opmærksom på følgende:

Fjern is og sne

Vær omhyggelig med at fjerne is og sne fra udestuens tag, og hold tagrender, nedløbsrør og profiler fri for is og sne. Tilfrysning kan betyde, at ekspanderende is løfter dele af tagbelægningen med efterfølgende lækage samt risiko for frostsprængning af tagrender og nedløbsrør.

Afhjælpning: Du kan montere et termostatstyret varmekabel i tagrender og nedløbsrør for at forhindre isdannelse og risiko for vandlækage.

Glasuld/mineraluld

Glasuld/mineraluld må ikke ligge i direkte kontakt med tagpladerne.

Produkter skal være egnede til polykarbonatplast.

Produkter, som bruges sammen med tagpladerne, f.eks. fugemasse, silikone, lim, rengøringsmidler og maling, skal være forenelige med polykarbonatplast (spørg der, hvor du køber produkterne).

Undgå varmebroer

Underkonstruktionens overside, som ikke dækkes af profiler, skal males hvid eller med en lys farve. Mørke farver kan skabe varmebroer, som på længere sigt kan påvirke isoleringspladerne negativt. Tagplader, som anvendes sammen med isoleringspladerne, kan være hvide eller lyse.

Tætning

Eventuel tætning må kun foretages med tætningslister af EPDM-gummi eller med godkendt silikone (ikke eddikebaseret). Mindste tilladte hældning er 4° dvs. 7 cm/m.

Willab Garden AB forbeholder sig ret til at foretage ændringer i materialer, konstruktion og design.