

7983

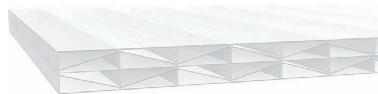
# Monteringsanvisning Isolertak

## 10, 16, 20, 25, 32 - 40 mm / Aluminiumprofilsystem

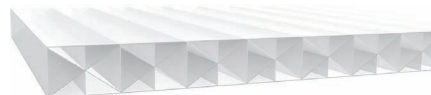
2022-07-07

**10MM**

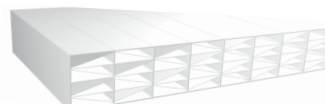
Polycarbonat

**SOMMAR U-2,5**10 mm 1050 mm  
c/c 1085 mm**16MM**

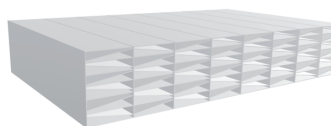
Polycarbonat

**SOMMAR U-2,1**16 mm 1200 mm  
c/c 1235 mm**20MM**

Polycarbonat

**SOMMAR PLUS U-1,5**20 mm 1200 mm  
c/c 1235 mm**25MM**

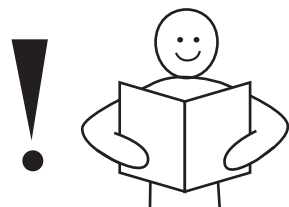
Polycarbonat

**VÅR-HÖST U-1,3**25 mm 1200 mm  
c/c 1235 mm**32MM**

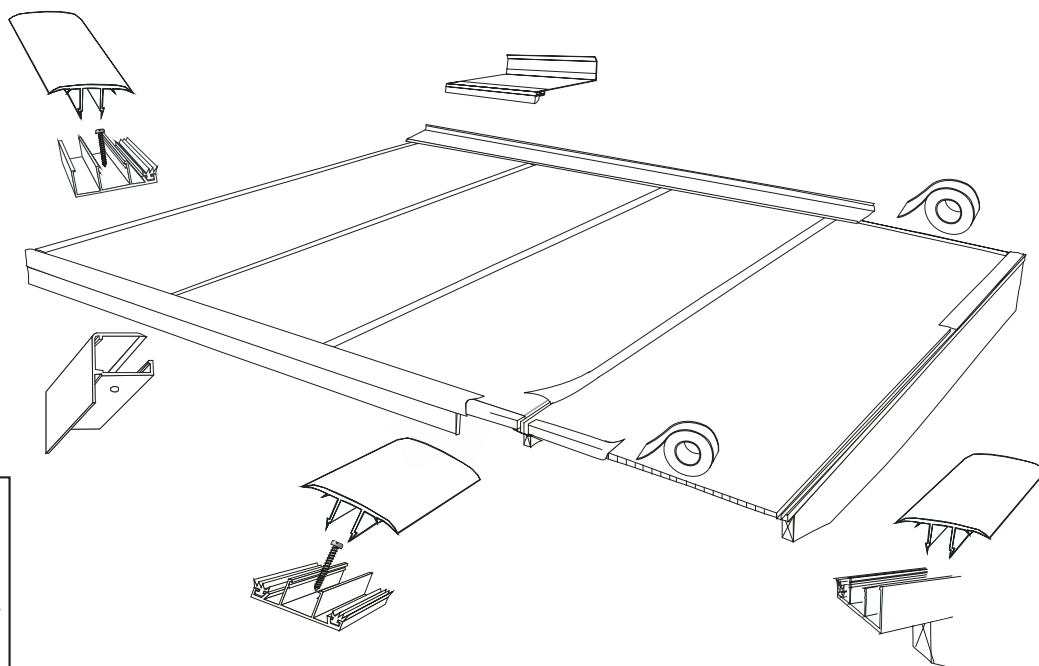
Polycarbonat

**VÅR-HÖST PLUS U-1,1**32 mm 1200 mm  
c/c 1235 mm**40MM**

Polycarbonat

**VINTER U-1,0**40 mm 1200 mm  
c/c 1235 mm**VIKTIGT!**

Läs hela monteringsanvisningen innan du påbörjar monteringen!  
Följs inte anvisningarna kommer kanske taket inte att fungera optimalt och garantin kommer inte att gälla.

**Willab Garden**

Tomtaholmsvägen 11, Östra Karup 269 21 Båstad SVERIGE  
Tel 0431-686 00 • Fax 0431-686 10 • www.willabgarden.se

# Viktigt att tänka på innan montering

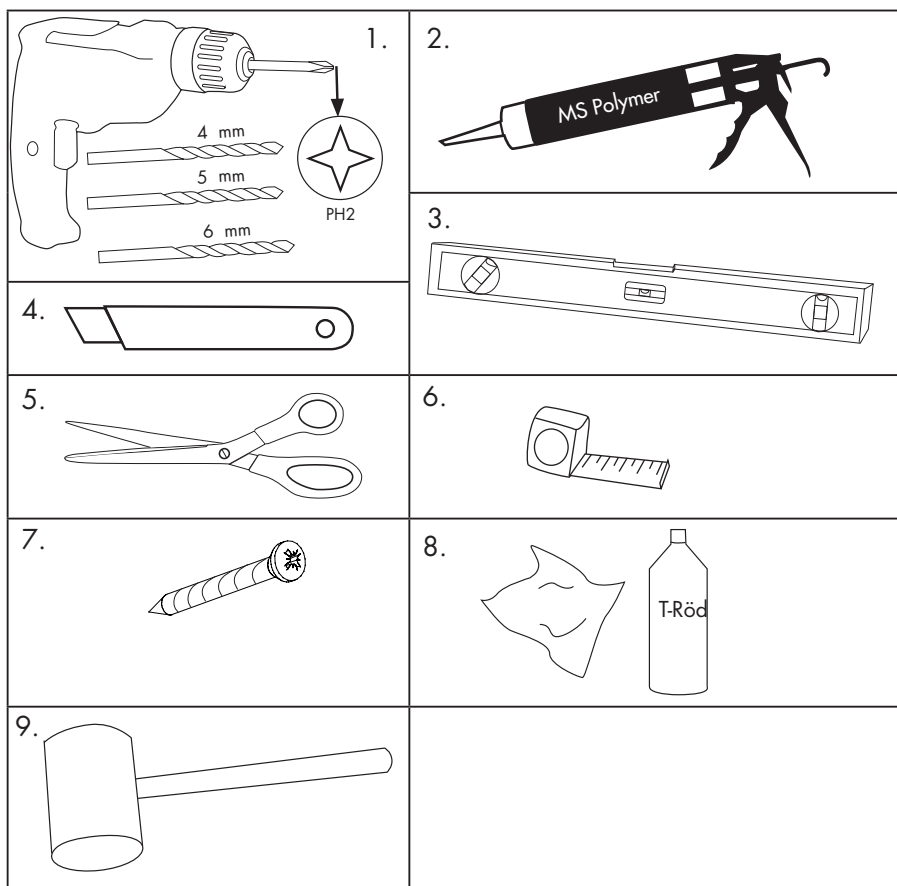
- Vi rekommenderar att alltid anlita yrkesplåtslagare som löser anslutning och plåtning mot fasad för maximal täthet. Våra produkter ska alltid kompletteras med fullständig anslutning mot vägg.
- Vid tillval av belysning till uterum, monteras dessa i samband med kanalplastaket. Se separat anvisning för belysningen.
- Produkter som används tillsammans med kanaltakskivorna, t ex fogmassa, silikon, lim, rengöringsmedel och färg måste vara kombinerbara med polykarbonatplast (fråga där du köper dessa produkter).
- Glasull/mineralull får ej ligga i direkt kontakt med kanaltakskivorna.
- Underkonstruktionens översida som inte täcks av profiler ska målas vit eller med ljus färg. Mörka färger kan skapa värmebryggor som på lång sikt kan påverka isolerskivorna negativt. Täckplåtar som används i samband med isolerskivorna skall vara vita eller ljusa.
- Eventuell tätning får endast göras med tätningslister av EPDM gummi eller med godkänd silikon (icke ättiksbasead). Minsta tillåtna lutning är 4° dvs 7 cm/m.

## Till monteringen behöver du följande:



### Du behöver följande:

1. Bormaskin, borr 4, 5, 6 mm.
2. Fogspruta med MS Polymer
3. Vattenpass
4. Bladkniv
5. Sax
6. Måttband
7. Skruv (för anslutning i grund och fasad)
8. T-röd och trasa
9. Gummihammare



**10 MM B. 1050 MM U2.5**

9710	3000mm
9715	3500mm
9720	4000mm
9721	5000mm

**16 MM B. 1200 MM U2.1**

7730	3000mm
7735	3500mm
7740	4000mm
7745	4500mm
7750	5000mm

**20 MM B. 1200 MM U1.5**

7830	3000mm
7835	3500mm
7840	4000mm
7845	4500mm
7850	5000mm

**25 MM B. 1200 MM U1.3**

8830	3000mm
8835	3500mm
8840	4000mm
8845	4500mm
8850	5000mm

**32 MM B. 1200 MM U1.1**

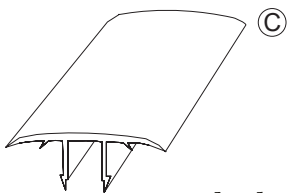
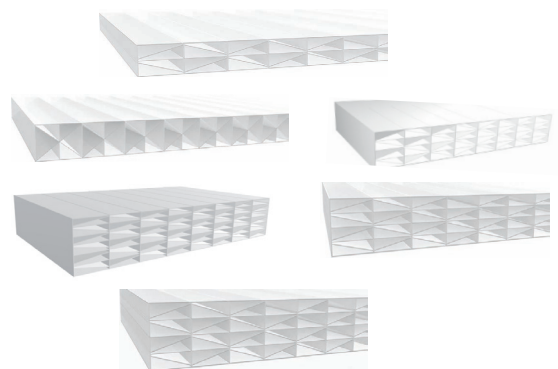
9830	3000mm
9835	3500mm
9840	4000mm
9850	5000mm
9860	6000mm

**40 MM B. 1200 MM U1.0**

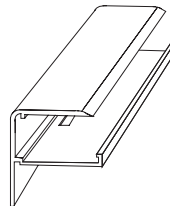
9930R	3000mm
9935R	3500mm
9940R	4000mm
9950R	5000mm
9960R	6000mm

# Isolertak

10MM  
16MM 20MM  
25MM 32MM  
40MM

**© Täcklock**

9964T	3000 mm
9965T	3500 mm
9966T	4000 mm
9967T	5000 mm
9968T	6000 mm

**Ⓐ Kantprofil**

10MM	
9943	3000mm
9944	3500mm
9946	4000mm
9947	5000mm
16MM	
9974	3000mm
9975	3500mm
9976	4000mm
9977	5000mm
9978	6000mm
20MM	
9855	3000mm
9851	3500mm
9852	4000mm
9856	4500mm
9853	5000mm
25MM	
9911	3000mm
9912	3500mm
9913	4000mm
9914	4500mm
9915	5000mm
32MM	
9836	3000mm
9831	3500mm
9832	4000mm
9833	5000mm
9834	6000mm
40MM	
9845	3000mm
9841	3500mm
9842	4000mm
9843	5000mm
9844	6000mm

**Ⓑ Mittprofil**

10MM	
9964	3000mm
9965	3500mm
9966	4000mm
9967	5000mm
16MM	
9964	3000mm
9965	3500mm
9966	4000mm
9967	5000mm
9968	6000mm
20MM	
9771	3000mm
9772	3500mm
9773	4000mm
9774	4500mm
9775	5000mm
25MM	
9771	3000mm
9772	3500mm
9773	4000mm
9774	4500mm
9775	5000mm
32MM	
9825	3000mm
9821	3500mm
9822	4000mm
9823	5000mm
9824	6000mm
40MM	
9825	3000mm
9821	3500mm
9822	4000mm
9823	5000mm
9824	6000mm

**9898**  
4,8 x 13 mm

**Ⓕ Dräneringstejp**

9663	10, 16, 20, 25 mm	/5,5m
9665	32, 40 mm	/5,5m
9664	10, 16, 20, 25 mm	/8 m
9666	32, 40 mm	/8 m

Skruv **9899** 6,5 x 130 mm

**Ⓖ Nockprofil**

9690-3780U	3780 mm
9690-5150U	5150 mm

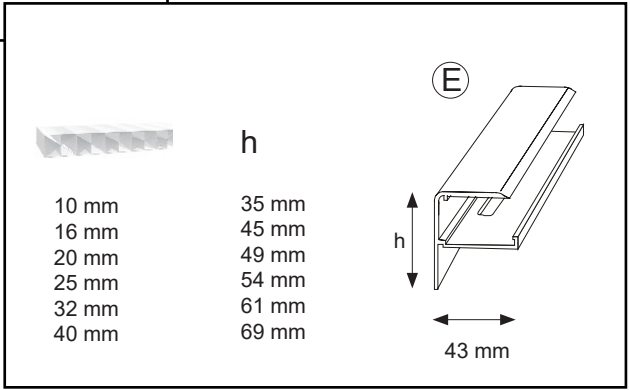
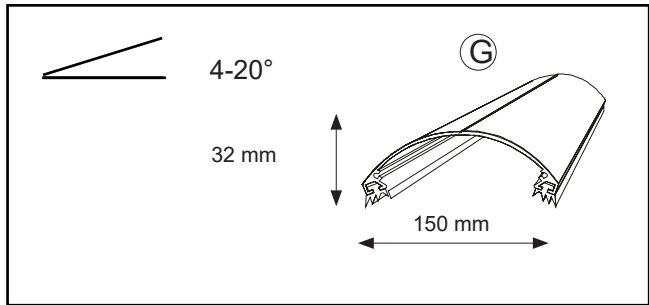
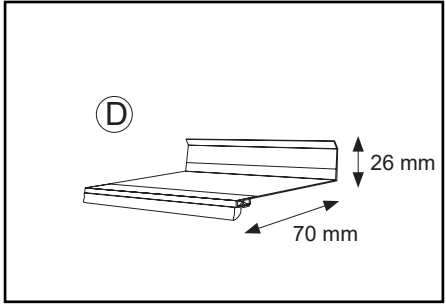
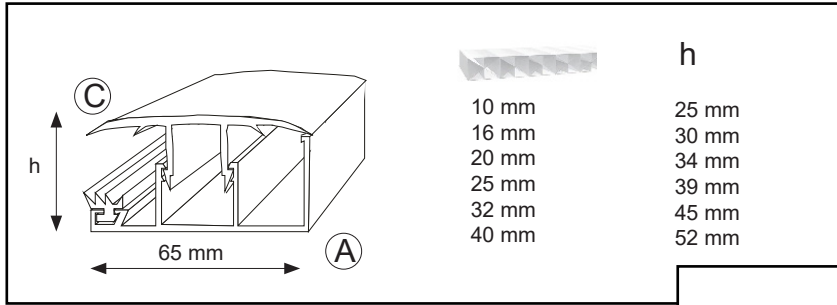
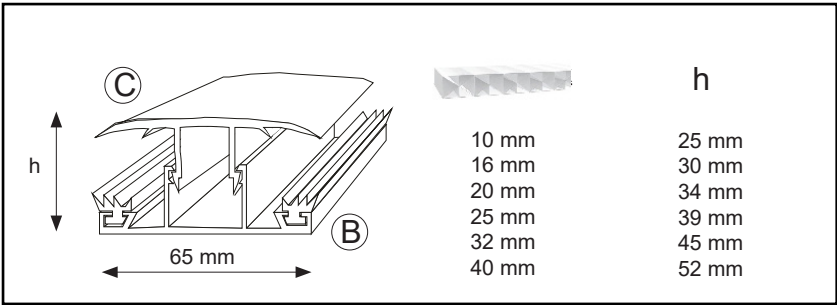
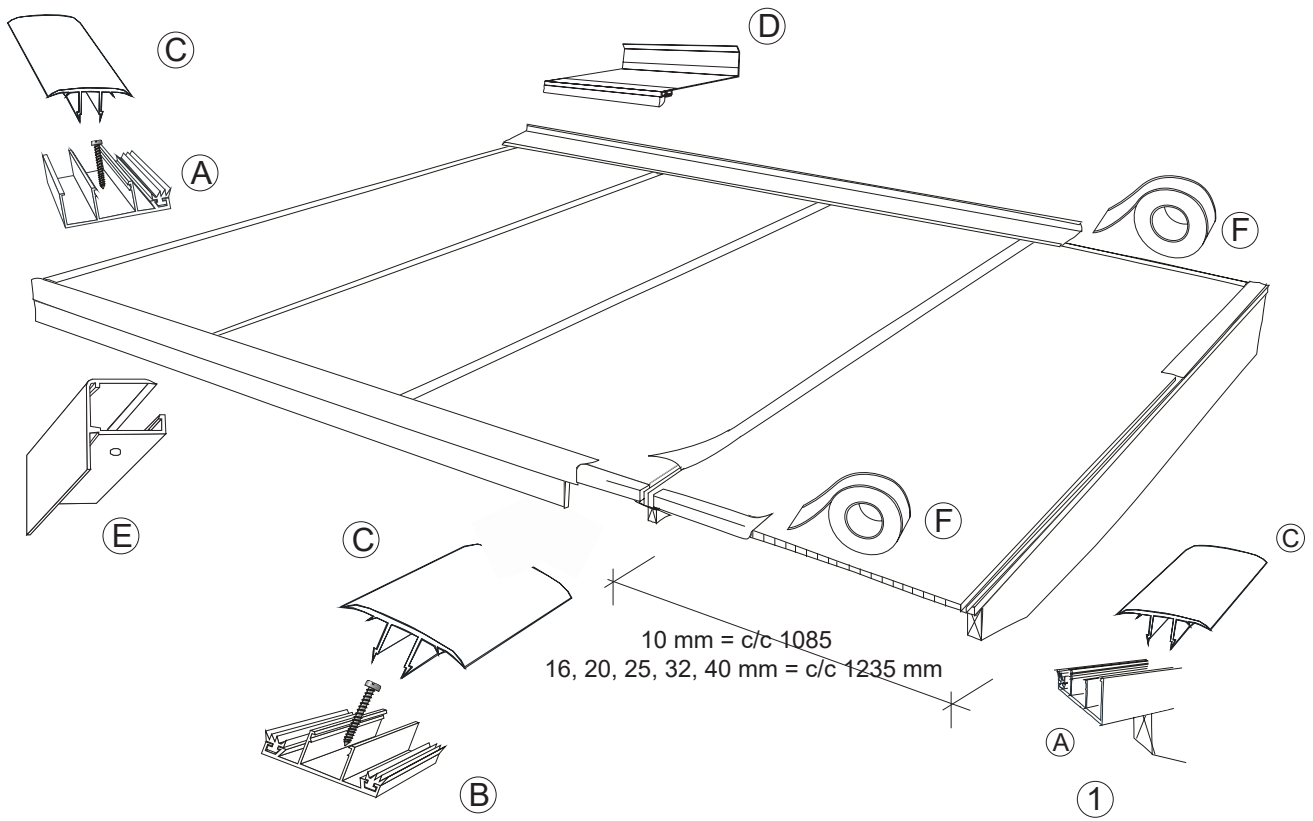


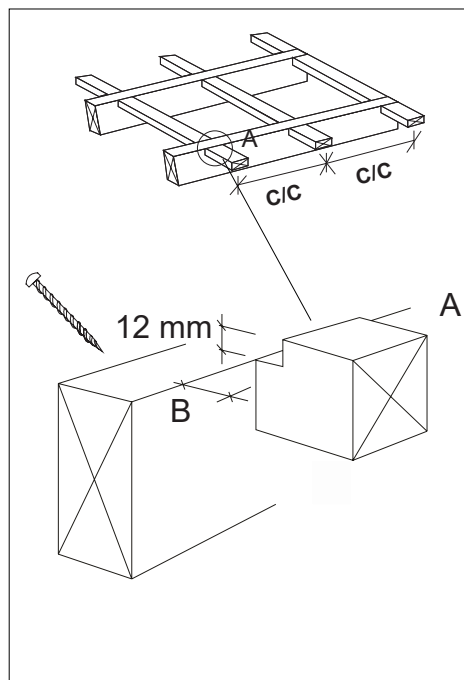
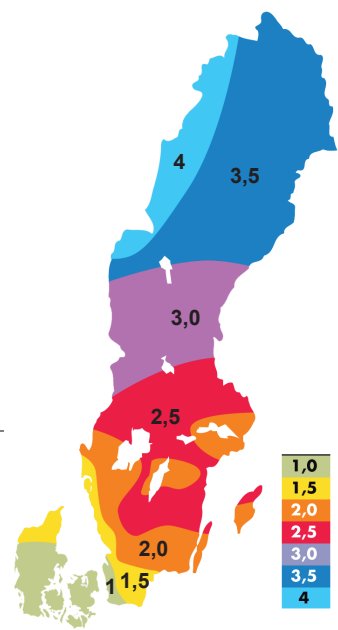
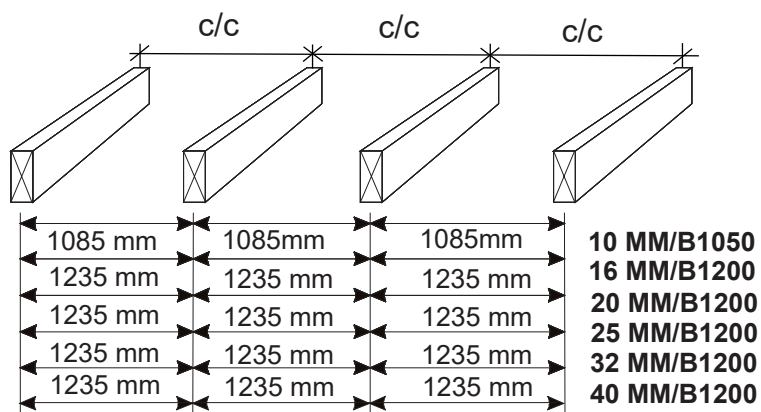
**705307**  
3,5 x 13 mm

**Ⓓ Väggslutningslist**

9807V	3780 mm
9808V	5150 mm





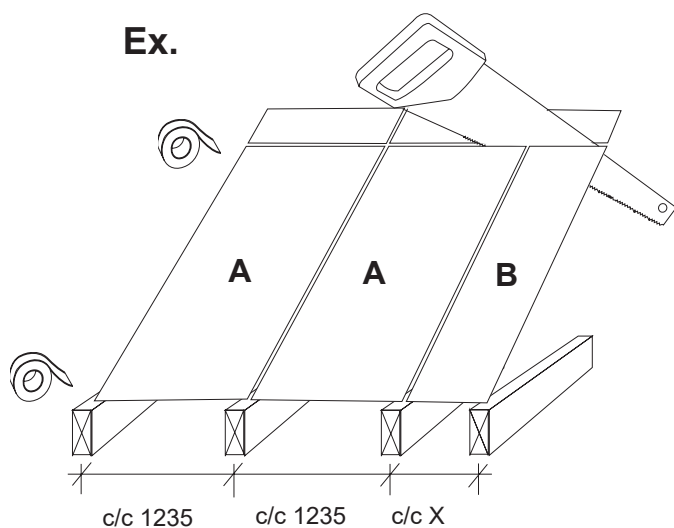


Om du har tvärreglar förborra och fäst tvärreglarna med skruv 5,0 x 80 mm enligt tabell nedan.

**OBS! Detta steg utförs efter montering av tacksivor!**

	C/C					
SZ	10 mm/1050	16 mm/1200	20 mm/1200	25 mm/1200	32 mm/1200	40mm/1200
1	2500 mm	3250 mm	3500 mm	4000 mm	5000 mm	5000 mm
1,5	1750 mm	2500 mm	3000 mm	3250 mm	3500 mm	4000 mm
2	1600 mm	2100 mm	2500 mm	2750 mm	3000 mm	3000 mm
2,5	1250 mm	1800 mm	2000 mm	2250 mm	2500 mm	2500 mm
3	1000 mm	1500 mm	1800 mm	2000 mm	2300 mm	2000 mm
3,5	850 mm	1300 mm	1500 mm	1800 mm	2000 mm	2300 mm
4	750 mm	1000 mm	1300 mm	1500 mm	1800 mm	2000 mm

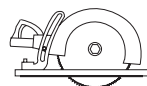
Ex.



**A** = (10mm) 1050/  
 (16,20,25,32,40MM) 1200 mm  
**B** = c/c X - (28-35 mm)

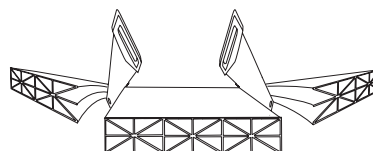
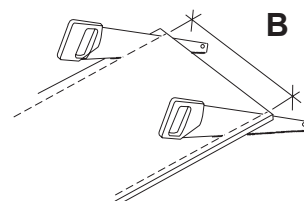
### Viktig information angående klyvning av tacksivor

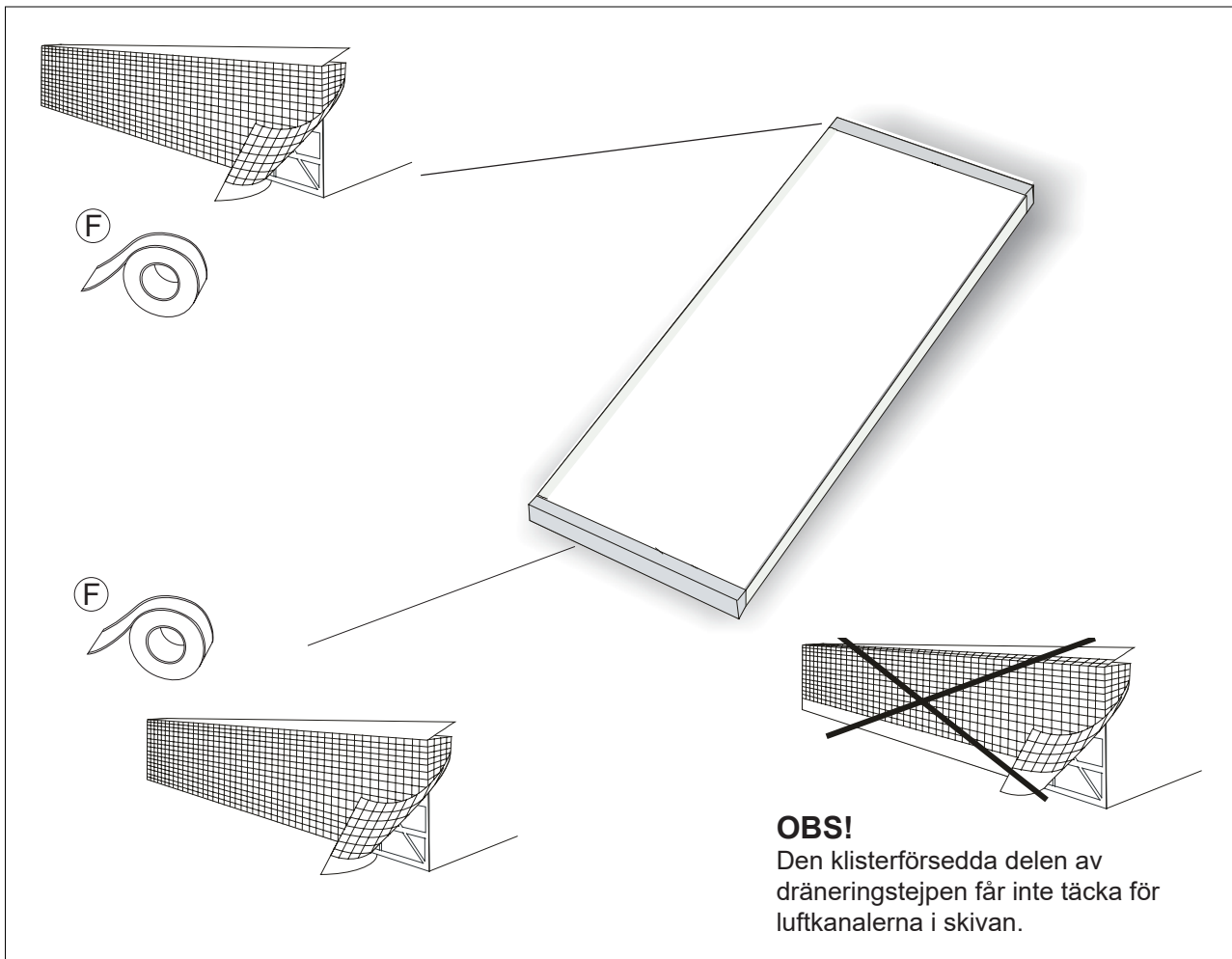
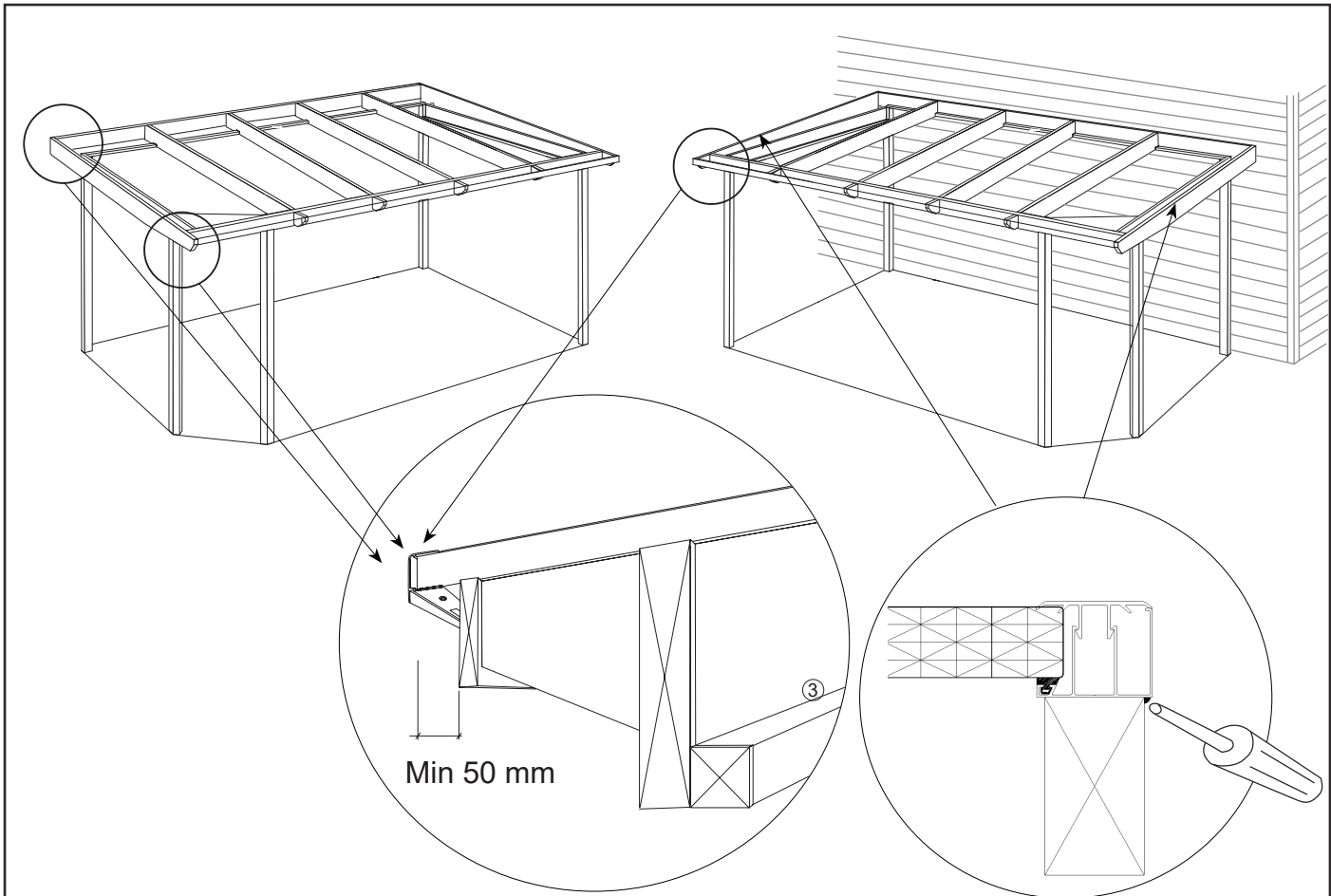
Kapa tacksivorna lika mycket i båda sidor så att du helst får mellanväggar som stöd för täcklocken.



Ex.

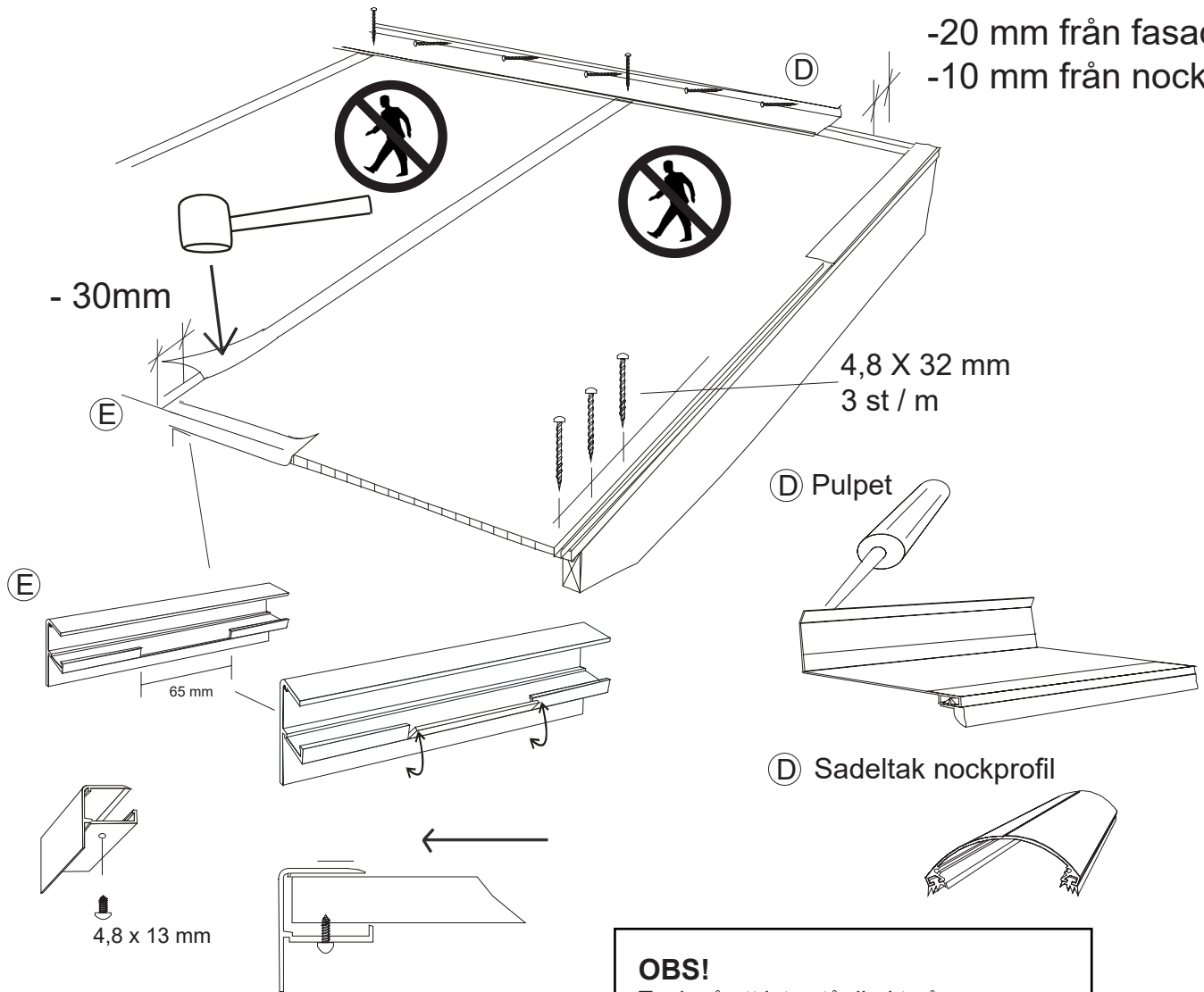
**B** = c/c X - (28-35 mm)





**OBS!**  
 Den klisterförsedda delen av  
 dräneringstejpen får inte täcka för  
 luftkanalerna i skivan.

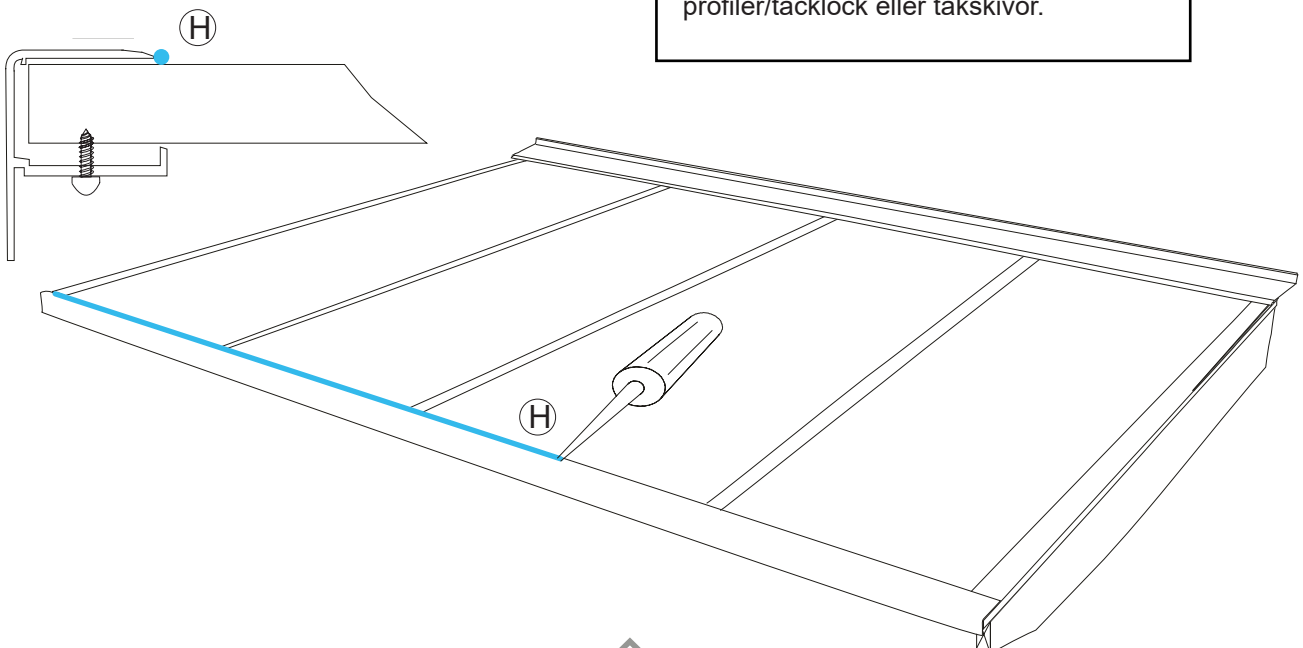
-20 mm från fasad  
-10 mm frånnock



**OBS!**

Tänk på att inte stå direkt på kanaltakskivorna när du arbetar på taket. Lägg ut något som fördelar tyngden över takbalkarna, till exempel en planka eller en stege.

VAR FÖRSIKTIG så att du inte skadar profiler/täcklock eller takskivor.





## Uppregling av takbalkar Sidan 4/7

Vi rekommenderar alltid att takbalkarna utförs i limträ. De stora temperaturskillnaderna gör att vanligt virke vrider sig och riskerar att göra taket otätt.

I figuren intill visas takbalkarnas c-c mått för de olika skivorna.

Underkonstruktionens översida som inte täcks av profiler ska målas vit eller med ljus färg.

Eventuell tätning får endast göras med tätningslister av EPDM gummi eller med godkänd silikon (icke ättiksbaseerad). Minsta tillåtna lutning är 4° dvs 7 cm/m.

## Tvärreglar

Avläs i tabellen tvärreglarnas c-c mått för din snözon. OBS! Det kan förekomma flera snözoner inom samma kommun. Kontrollera inom vilken snözon som du bor. Längst bak bör man alltid fästa ett läkt som stöd åt skivans bakkant.

Haka ur tvärregeln A för takprofilen i båda ändar,  $h = 12 \text{ mm}$ ,  $b = ? \text{ mm}$ , beror av takbalkens bredd (mät på din stomme).

## Sågning

Man kan såga skivorna både på längden och bredden. Det bästa sågsnittet får man med fintandade sågar typ fogsvans eller cirkelsåg. Använd endast cirkelsågar med hög hastighet.

När du kapar en skiva på längden skall den kapade kortsidan ligga som högsta kortsida försedd med dräneringstejp.

Lägg skivan på ett plant underlag. Se till att skivan ligger fast och stadigt. Då undviker du vibrationer och får en renare sågäta.

Om du har ett mindre c/c mått än det för skivan angivna måste skivan sågas till rätt breddmått.

### **Takskivor kapas lika mycket i båda sidor.**

Kapa takskivan så att du helst får mellanväggar i skivan som stöd för täcklocken.

Skivans bredd ska då vara c/c måttet minus 28-35 mm. Detta beror på att profilen och de mellanrum som skivorna skall ha "stjäl" så mycket från c/c måttet.

EX.  $c/c \text{ } 970 \text{ mm}$  ger en skivbredd =  $970 - 28 - 35 \text{ mm} = 942 - 935 \text{ mm}$

## Montering Sidan 5-6/7

### **1. VIKTIGT! Kontrollera/mät varje profil eftersom dessa kan vara levererade i olika längder.**

Mitt- (B) och kantprofil (A) kapas så att de går ut minst 50 mm (finns takfotsbräda räknas från denna) i nederkant (mot hängrännan).

OBS! På Willab Gardens fristående stommar skall taket sticka ut lika mycket upp till som nertill.

2. Mitt- (B) och kantprofilerna (A) skruvas fast på takbalken eller tvärläktet med monteringskruv 4,8 x 32 mm i mitten av profilen. Använd ca 3 skruv / meter. Borra med 5 mm borrar.

Foga skarv mellan kantprofil och limträbalk. Använd fogmassa avsett för utvändigt bruk.

3. Takskivorna kapas. Skivorna måste sluta ca. 15 - 20 mm från väggen för att kunna expandera när de blir varma. Eventuella spån i kanalerna kan blåsas eller sugas ut med tryckluft eller dammsugare. En sågad ände skall alltid vändas som uppände. Täta mellan kantprofil och limträbalk med lämplig fogmassa.

Klistra på dräneringstejpen ( F ) på den ände av takskivan som ska ligga mot husväggen (bakre kanten) och även på främre kanten (mot hängrännan).

**OBS! Den klisterförsedda delen av dräneringstejpen får inte täcka för luftkanalerna i takskivan.**

**Willab Garden AB förbehåller sig rätten till ändringar i material, konstruktion och design.**



Takskivorna består av polykarbonatplast.

Tänk på att plattorna på ovansidan är behandlade mot uv-strålning och att denna sidan måste komma uppåt. Denna sida är märkt med text på skyddsfolien.

**Låt skyddsfolien sitta kvar till takplattorna är på plats.**

### Nockprofil är tillval för sadeltak

4. När isolerskivorna är ilagda i aluminiumprofilerna slås PVC - locket fast med en gummiklubba. Se till att skivan inte flyttar sig åt sidan när täcklocket slås fast genom att sätta två små kilar på motstående sida. Dessa flyttas sedan vidare från skiva till skiva.

Locket ska vara 30 mm kortare än aluminiumprofilerna för att dräneringslisten ska passa.

5. Dräneringslisten (E) har stansade hål för att eventuellt kondensvatten från skivorna ska kunna dräneras ut. För att listen ska kunna monteras på takets nederkant, måste man göra en 65 mm bred utskärning (1) i den lilla falsen på listen. Utskärningen görs vid varje mitt- och kantprofil. Gör två jack i flänsen 65 mm från varandra - använd tång att böja flänsbiten (2) upp och ner tills den går av.

6. För dräneringslisten (E) på plats över skivorna och aluminiumprofilerna. Dräneringslisten ska föras in så att skivorna bottnar i listen.

Borra ett hål med 4 mm borrhål, vid varje kant- och mittprofil, genom dräneringslistens (E) undersida och upp genom kant-/mittprofilerna. Fäst dräneringslisten i framkanten av mitt- och kantprofilerna. Dräneringslisten fästes underifrån med rostfri skruv 4,8 x 13 mm.

**TIPS!** Eftersom dräneringslisten är trång, börja i ena änden och lirka på den.

Avsluta taket med en fog (H) som täcker skarven mellan dräneringslisten och takplattorna/täcklisterna. Använd en fog som är kompatibel med polykarbonatplast.

7. För att avsluta taket mot husväggen, vid pulpettakstomme och sadeltak, använder man lämpligen en vägganslutningslist (D). Listen skruvas dels i väggen och dels ner mot taket vid varje profil. Vägganslutningslisten är försedd med gummitätning ner mot taket.

**Obs! Skruva ej direkt i plattorna utan bara vid mitt- och kantprofiler.**

Täta med fogmassa vid husvägg. (Skruv och fogmassa medföljer ej.)

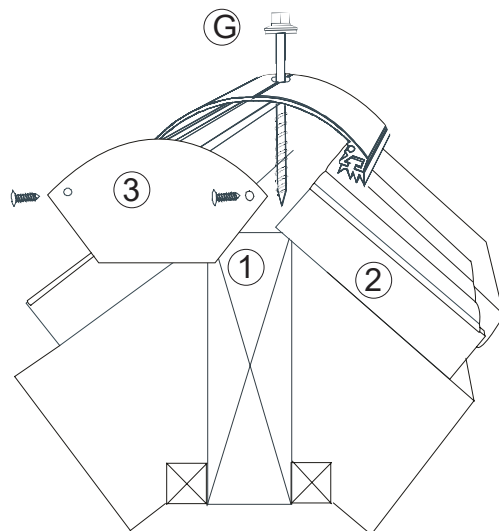
**OBS! Den i takpaketet medföljande vägganslutningslisten är avsedd för anslutning mot en slät fasad.**

**OBS! Tätning mot grund och fasad löses av kund.**

**Vi rekommenderar att alltid anlita yrkesplåtslagare som löser anslutning och plåtning mot fasad och grund för maximal täthet. Våra produkter ska alltid kompletteras med fullständig anslutning mot vägg och grund.**

8. Som tätning i nocken vid sadeltak använder man lämpligen en nockprofil (G) i aluminium (tillval). Nockprofilen är försedd med gummitätning ner mot taket. Förborra med 6 mm borrhål och fäst nockprofilen (G) c/c ca 600mm i nockbalken (1) (skruv 6,5 x 130mm) till alla tak.

Obs! Skruva ej direkt i plattorna (2)! Täta eventuellt med fogmassa (Fogmassa medföljer ej.) Skruva till sist fast täckbrickan (3) (skruv 3,5 x 13mm ingår).



Produkter som används tillsammans med kanaltakskivorna, t ex fogmassa, silikon, lim, rengöringsmedel och färg måste vara kompatibel med polykarbonatplast (fråga där du köper dessa produkter).  
Glasull/mineralull får ej ligga i direkt kontakt med kanaltakskivorna.

# Skötselråd

Regelbunden och rätt utförd rengöring med passande rengöringsmedel rekommenderas för att förlänga takets livslängd.

## Så här rengör du ditt isolertak:

- Spola av plattan med vatten.
- Tvätta av plattan med en lösning av mild tvål eller diskmedel/rengöringsmedel och ljummet vatten. Använd en mjuk trasa eller svamp för att avlägsna smuts och sot.
- Spola med kallt vatten och torka med en mjuk trasa för att förhindra vattenfläckar.

- På större ytor kan du använda en högtryckstvätt, men var oksam med trycket. Var återhållsam med att använda tillsatser i vattnet.
- Rensa hängrännor/stuprör för löv och annat skräp.

## Plastprofiler

- Använd mild såpa, handdiskmedel eller bara vanligt vatten räcker för att rengöra profiler.
- Avlägsna smuts som kan vålla skada på spårprofiler och hjul.

## Viktiga saker att tänka på...

### Ta bort is och snö

Var noga med att ta bort is och snö från uterumstaket och håll hängrännor, stuprör och profiler fria från is och snö. Påfrysning kan innebära att expanderande is lyfter delar av takbeläggningen med läckage som följd samt risk för frostsprängning av hängrännor och stuprör.

**Åtgärd:** Du kan montera en termostaturustad värmekabel i hängränna och stuprör för att förhindra isbildning och risk för vattenläckage. Mer information om värmekabel hittar du på [willabgarden.se](http://willabgarden.se).

### Glasull/Mineralull

Glasull/mineralull får ej ligga i direkt kontakt med kanaltakskivorna.

### Produkter måste passa för polykarbonatplast

Produkter som används tillsammans med kanaltakskivorna, t ex fogmassa, silikon, lim, rengöringsmedel och färg måste vara kombinerbara med polykarbonatplast (fråga där du köper dessa produkter).

### Undvik värmebryggor

Underkonstruktionens översida som inte täcks av profiler ska målas vit eller med ljus färg. Mörka färger kan skapa värmebryggor som på lång sikt kan påverka isolerskivorna negativt. Täckplåtar som används i samband med isolerskivorna skall vara vita eller ljusa.

### Tätning

Eventuell tätning får endast göras med tätningslister av EPDM gummi eller med godkänd silikon (icke ättiksbaseerad). Minsta tillåtna lutning är 4° dvs 7 cm/m.

### Belastning av taket

Tänk på att inte stå direkt på kanaltakskivorna när du arbetar på taket. Lägg ut något som fördelar tyngden, till exempel en plank eller en stege.

**VAR FÖRSIKTIG** så att du inte skadar profiler/täcklock eller takskivor.