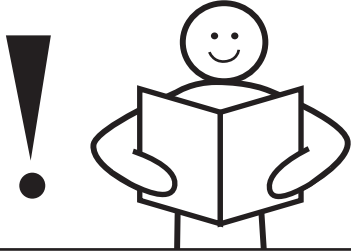




6930DK

Monteringsvejledning

Zip Screen tagmarkise



VIGTIGT!

Læs hele monteringsvejledningen, inden du påbegynder monteringen! Hvis anvisningerne ikke følges, fungerer produktet måske ikke optimalt, og garantien vil ikke være gældende.



Willab Garden AB forbeholder sig ret til at foretage ændringer i materialer, konstruktion og design.

Vigtigt at tænke på inden montering

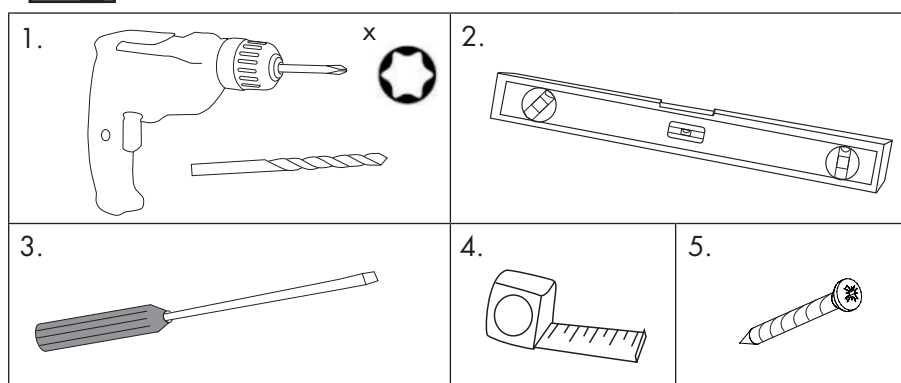
- Ved montering af tagmarkiser er det meget vigtigt, at krydsmålene altid er korrekte. Vær derfor ekstra opmærksom på dette ved monteringen.
- Kontroller leverancen for at sikre, at den er komplet. Noter eventuelle transportskader, inden du pakker varerne ud.
- Læs hele monteringsvejledningen, inden du påbegynder monteringen.

Til monteringen skal du bruge følgende:

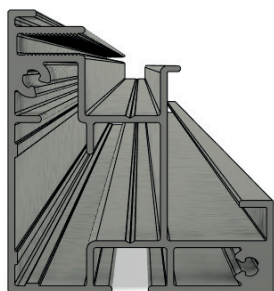


Du skal bruge følgende:

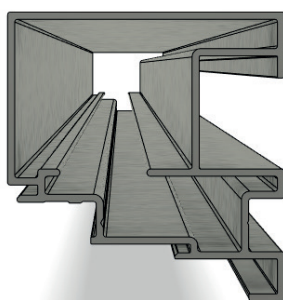
1. Skruemaskine med bor og bits
2. Vaterpas
3. Skruetrækker
4. Målebånd
5. Skrue (tilpasset til bagvedliggende materiale, fx skelet, gulv).



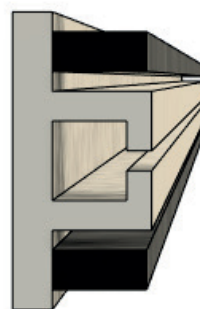
Inkluderet i leverancen:



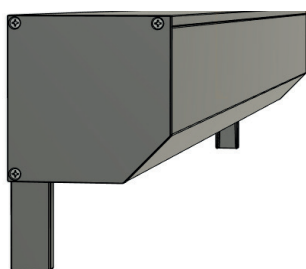
Guideprofil



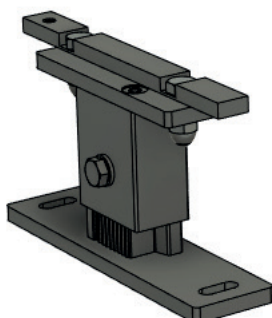
Dækprofil



ZIP-profil

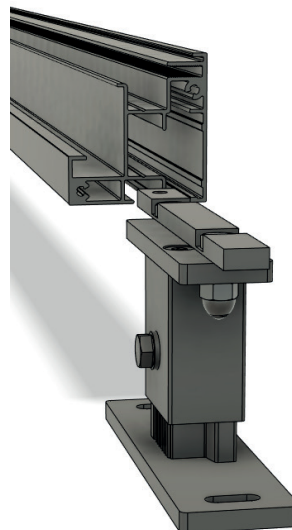


Markisekonsol



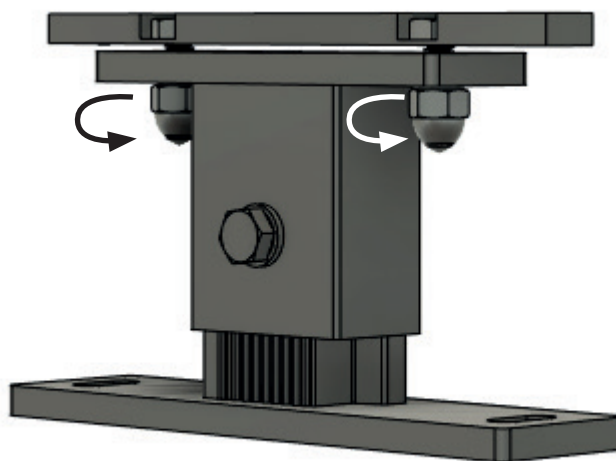
Hæve-/sænkestøtten

1.0 Placering af støtteben



1.1

Løsn de to møtrikker lidt, som klemmer klempladen sammen, se billede.



1.2

Før derefter støttebenene ind i guideprofilen, se billede.

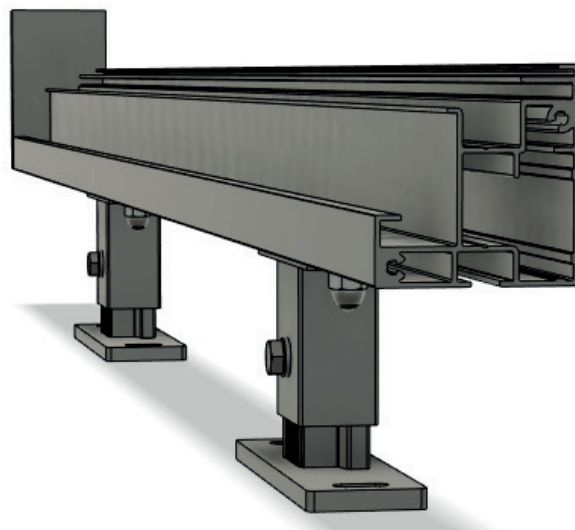
NB!

Løsn møtrikken for at hæve og sænke støttebenet i lod.



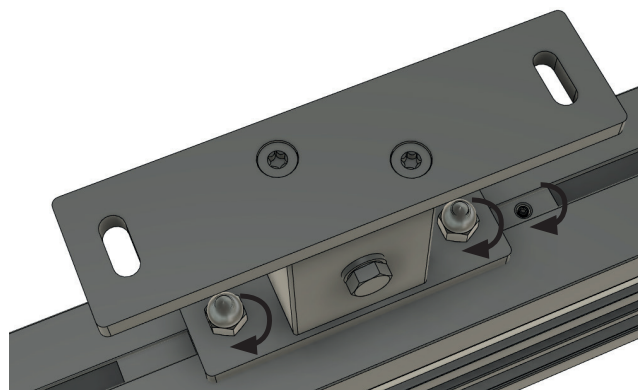
1.3

Placer støttebenene 300 mm fra hver ende af guideprofilen. Hvis der er mere end to støtteben, fordeles de øvrige jævnt derimellem. Se billede.



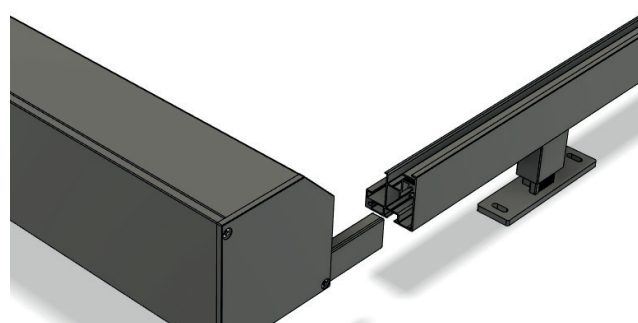
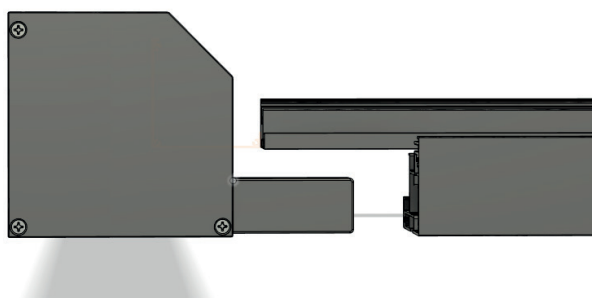
1.4

Lås støttebenet ved at skrue de to møtrikker fast. Se billede.



2.1

Sæt skinnerne på konsollen for at få den rigtige afstand mellem dem.



2.2

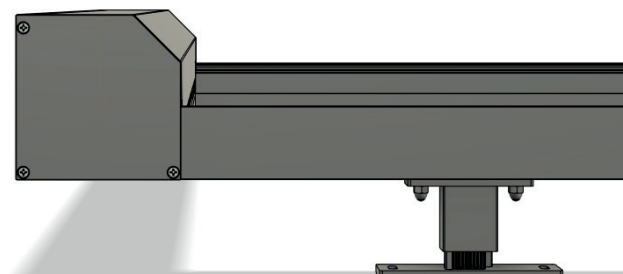
Mål ydermål og krydsmål på markisekonsollen, når den er placeret på taget, for at se, hvor støttebenene skal skrues fast.

2.3

Marker støttebenenes placering på underlaget, og løft hele markisen væk.

2.4

Tag støttebenet af guideprofilen, og placer efter markeringerne.



2.5

Skrue støttebenet fast der, hvor markeringen er. Brug skruer, der er egnede til det bagvedliggende materiale. Se trin 3, hvis du har Willab Garden glastag.

2.6

Monter igen hele markisen tilbage på de fastmonterede støtteben, og stram møtrikkerne godt til.

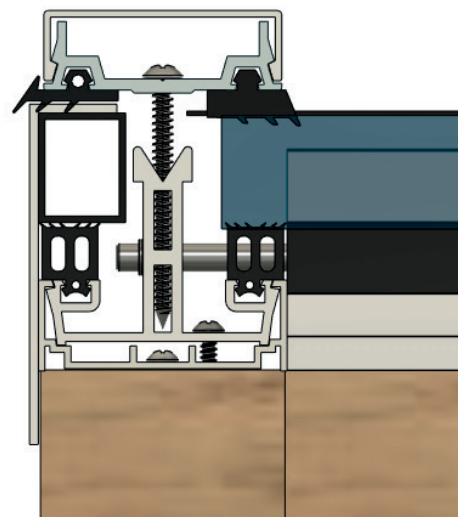
NB! Vær omhyggelig med krydsmål og ydermål.



3.0 Forankring mod glastag

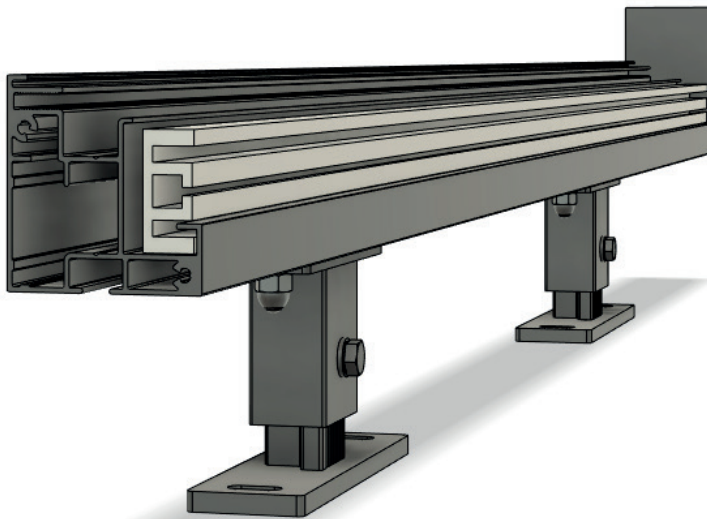
Tip: Mål midten ud på glastagets dækprofil, så skruen kommer til at sidde midt på klemprofilen.

NB! Sørg for ikke at ramme en eksisterende skrue, som sidder i klemprofilen.



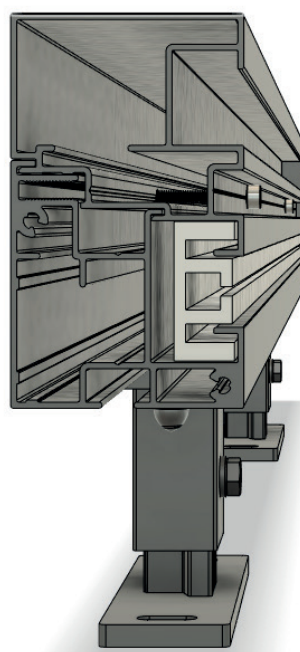
4.0

Placer skinnerne som vist på billedet.



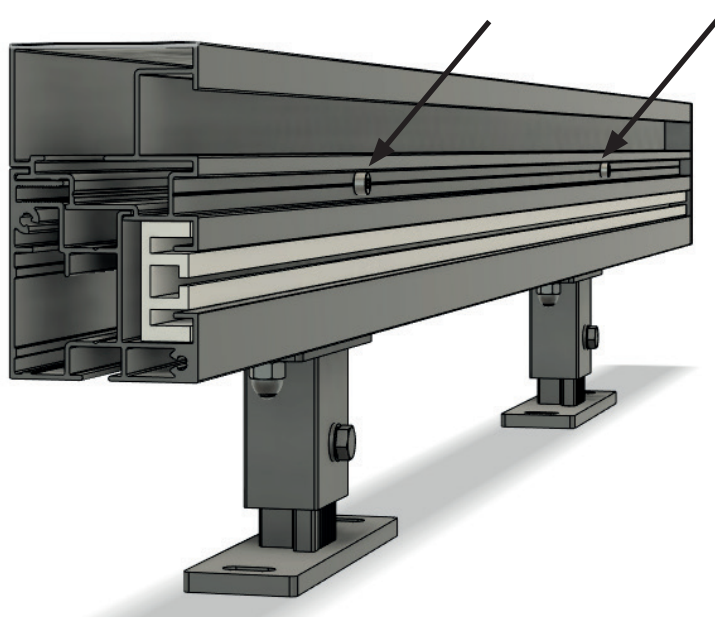
5.0

Placer dækprofilen som vist på billedet.



5.1

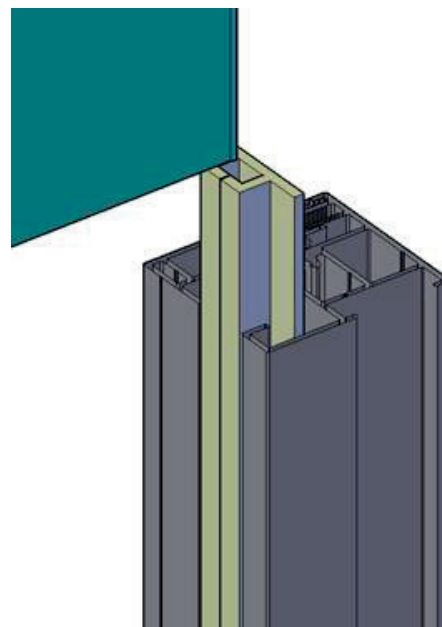
Skru derefter dækprofilen fast ved håndkraft i guideprofilen efter de markerede huller i dækprofilen. Se billede.



6.0 INSTALLATION MOTOR

1. Slut strøm til motoren
2. Sænk dugen nogle centimeter.
3. Træk dugen igennem ZIP-profilerne i begge sider, og monter ZIP-profilen i guideprofilerne.

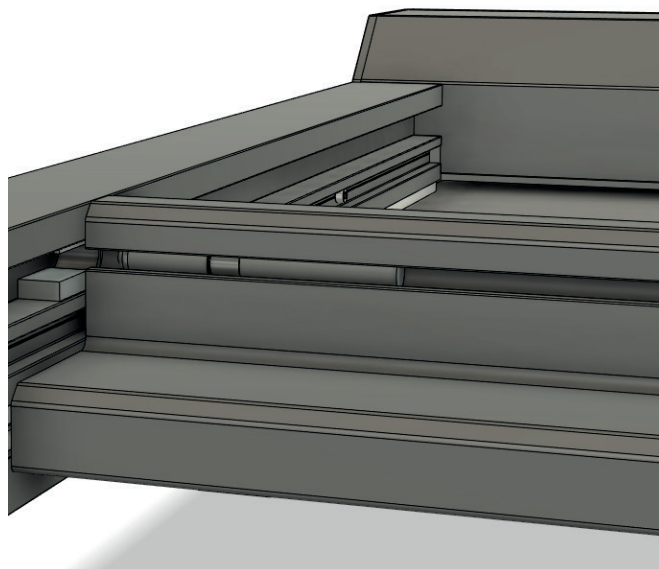
NB! Sørg for, at dugen er monteret korrekt i ZIP-profilen hele vejen!



6.1

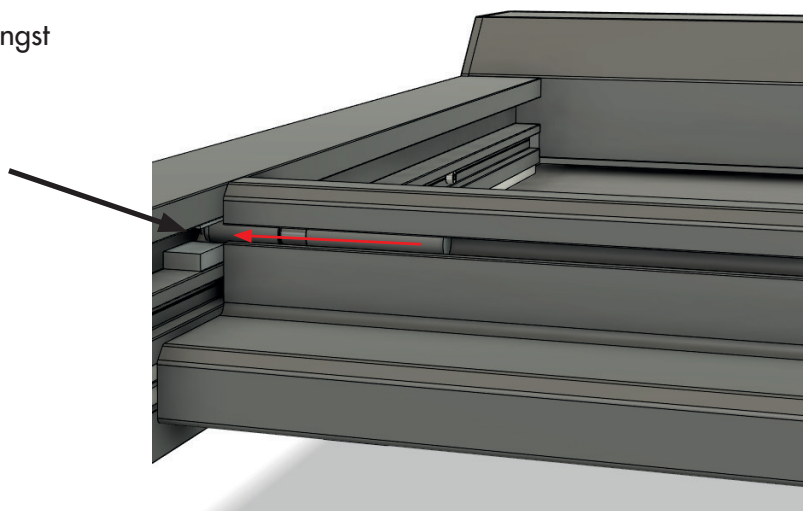
Rul markisen helt ned. Se billede.

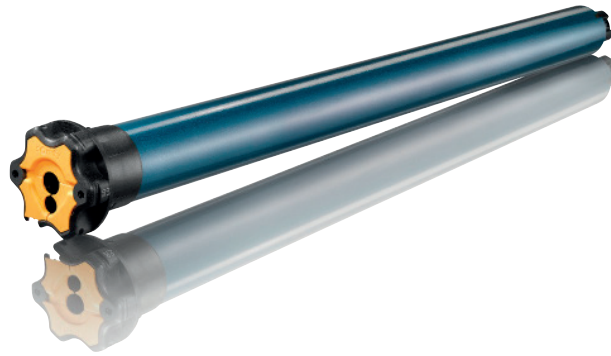
TIP: Hjælp markisen forsigtigt ned med hånden på endeprofilen.



6.2

Skub plækken ind i plækken i endeprofilen længst nede i guideprofilen, se billede.

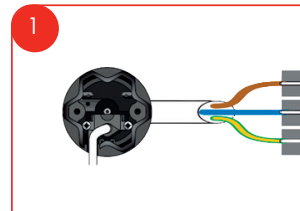




Sænk markisen til det laveste punkt, og følg vejledningen i programmering af **Somfy Sunilus IO**, som følger her.

Manual til indstilling af motoren med fjernbetjening

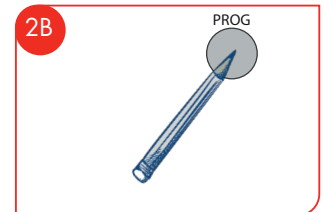
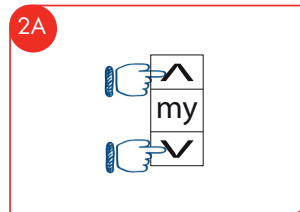
1. Slut motoren til eludtaget. Slutposition er indstillet, når markisen bevæger sig kort.



2. Yderposition er indstillet (motoren reagerer).

A. Tryk på op- og nedknappen samtidigt; markisen bevæger sig kort.

B. Programmer en fjernbetjening: Tryk på Prog-knappen.



3. Yderposition er ikke indstillet (motoren reagerer ikke).

A. Tryk på op- og nedknappen samtidigt; markisen bevæger sig kort.

B. Kontroller motorens rotationsretning. Tryk på My-knappen i 3 sekunder, når rotationsretningen er forkert, indtil markisen bevæger sig.

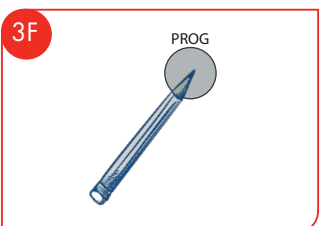
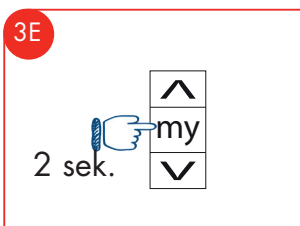
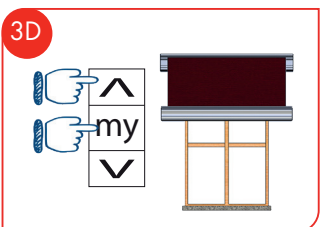
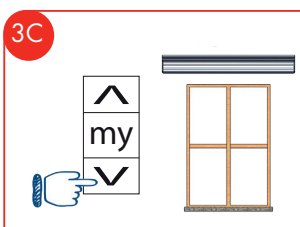
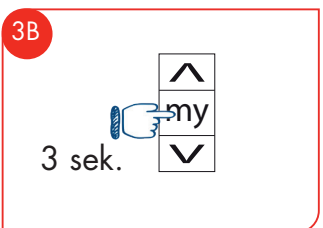
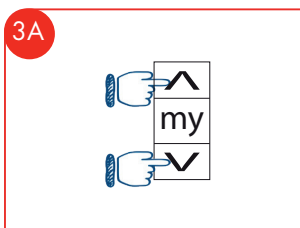
C. Indstil den nederste yderposition. Gå til det ønskede, nederste yderpunkt.

D. Tryk på My- og Op-knappen samtidig.

E. Lad dugen gå ned til det punkt, hvor endeprofilen lukkes mod boksen.

F. Bekræftelse af slutgrænserne. Tryk på My-knappen i 2 sekunder.

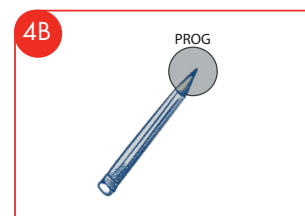
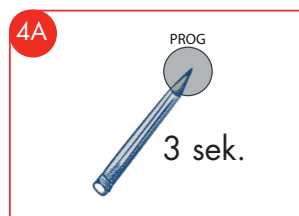
G. Programmering af en fjernbetjening: Tryk på Prog-knappen.



4. Tilføj en ekstra fjernbetjening:

- A. Tryk 3 sekunder på Prog-knappen på fjernbetjeningen, som allerede er installeret.
- B. Tryk på Prog-knappen på fjernbetjeningen, som skal tilføjes.

NB! Sørg for at arbejde på den rigtige kanal, hvis du arbejder med en multi-fjernbetjening.



5. Tilføj en vind- eller solsensor:

- A. Tryk på Prog-knappen på fjernbetjeningen.
- B. Tryk på sensorens Prog-knap.

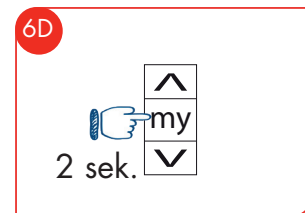
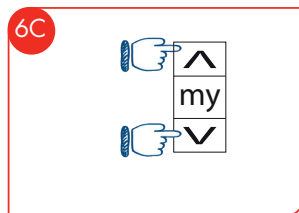
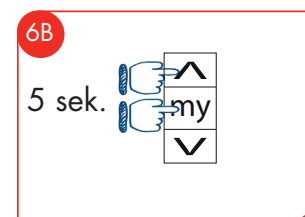
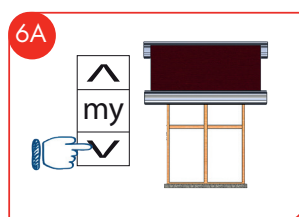


Avancerede indstillinger:

6. Back impulse = spænding af dugen, når markisen er åben.

For at aktivere denne funktion:

- A. Sæt markisen i den nederste yderposition.
- B. Tryk på Op- og My-knappen i 5 sekunder.
- C. Juster dugens spænding.
- D. Bekræft ved at trykke på My-knappen i 2 sekunder.



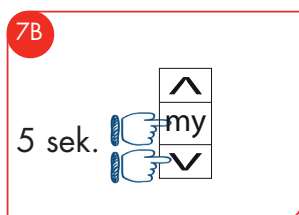
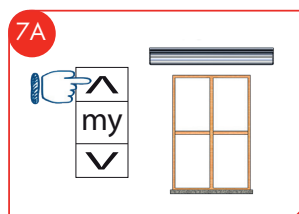
7. Back release = frigørelse af dugens spænding efter lukning af markisen.

Af sikkerhedsgrunde kan denne funktion kun aktiveres eller deaktiveres via IO-kontrollen i 3 scenarier:

- Efter 2 sekunders indstillingsvalideringsstop og før du programmerer det første Somfy IO kontrolpunkt.
- Efter programmering af det første Somfy IO kontrolpunkt og for de kommende 4 cyklusser.
- Efter en enkelt strømafbrydelse og for de næste 4 cyklusser.

For at aktivere denne funktion:

- A. Sæt markisen i den øverste yderposition.
- B. Tryk på Ned- og My-knappen i 5 sekunder.



Vedligeholdelse

Profiler

- Rengør alle profiler med lunkent vand og sæbe eller opvaskemiddel med en blød svamp eller klud. Ofte er vand tilstrækkeligt.

Dug

- Børst dugen med en blød børste, og rengør den med lunkent vand og en blød svamp.
- Sørg for, at dugen er helt tør, inden du ruller den op igen, ellers risikerer du, at den bliver jordslået. Det gælder også, hvis dugen er blevet gennemblødt af et pludseligt regnskyl. Så er det vigtigt at åbne hele markisen og lade den tørre helt.
- Brug kun mildt rengøringsmiddel for at fjerne eventuelle pletter på dugen. Skyl omhyggeligt rengøringsmidlet af, og lad derefter dugen tørre.
- Hvis markisens dug er blevet krøllet, skal den være rullet ned, så dugen retter sig ud.