

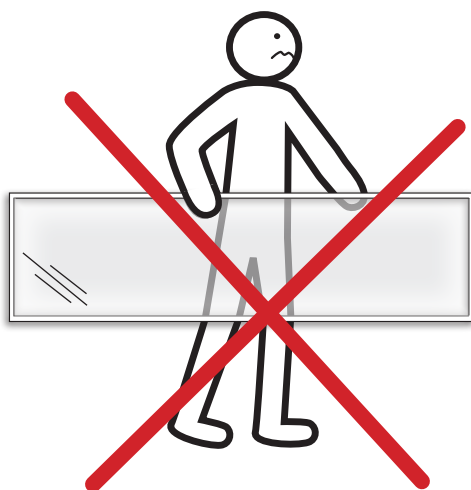
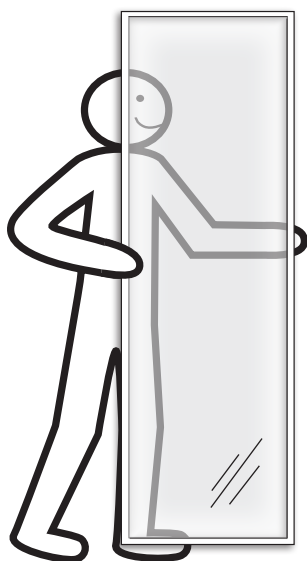
7979NO

WG 82 Skyvbare partier til vinterhage



VIKTIG!

Les hele monteringsanvisningen før du begynner monteringen! Følger du ikke anvisningene, vil kanskje partiet ikke fungere optimalt, og garantien kan slutte å gjelde.



Viktig å tenke på før montering

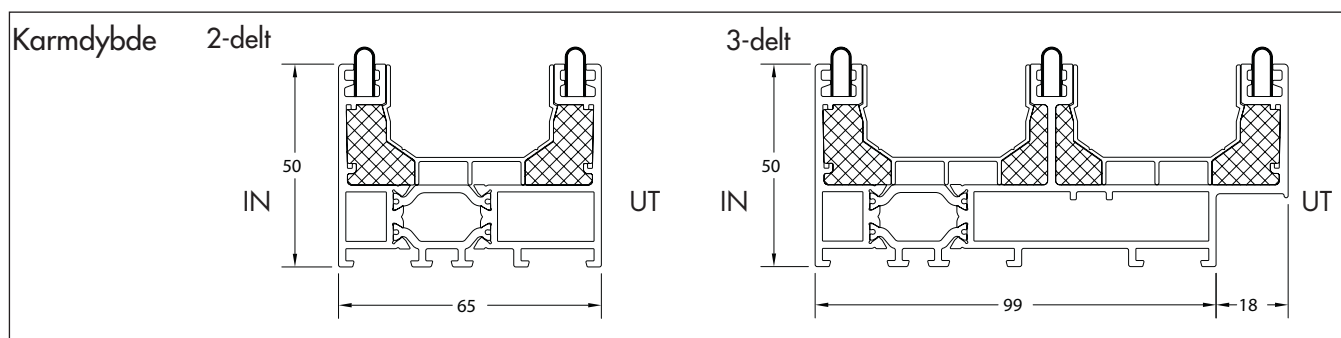
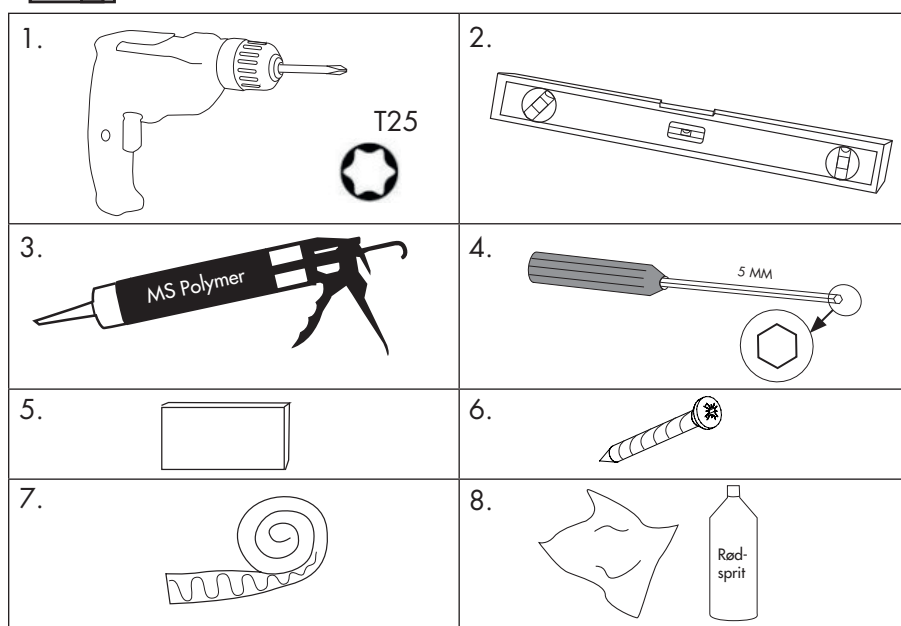
- Vi anbefaler å alltid benytte en blikkenslager som løser overganger og beslag for maksimal tetthet.
- Noe lekkasje ved f.eks. kraftig vind og nedbør kan forekomme.
- Det er viktig at alle byggematerialer og alt interiør og utstyr er tilpasset utendørsklima. Vi anbefaler at det aldri brukes høvlet gulv eller sugende trematerialer som f.eks. sponplater i våre hagestuekonstruksjoner.
- Vinterhager betraktes ikke som et tilbygg til bolighuset og kan derfor ikke sammenliknes med huset i valg av byggematerialer, interiør og utstyr, ettersom dette rommet i hagen er i grenseland mellom ute og inne og kun er beregnet for tidvis oppvarming eller konstant varme på 5–10 grader.
- Gummilister som monteres i profilene, skal ikke strekkes ut, men presses sammen ettersom listene vil krympe etterhvert.
- Skru forsiktig inn alle skruer; hvis skruene strammes for hardt, kan dette ødelegge profilen.
- Ved montering av vinterpartier fuges det ofte og mye. Tørk alltid av overflødig fugemasse med rødsprit og en fille.

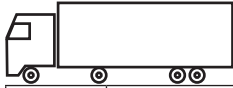
Til monteringen trenger du følgende:



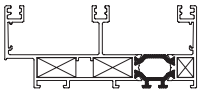
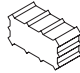





Du trenger følgende:

1. Elektrisk drill og bits T25
2. Vater/rettholt
3. Fugepistol med MS Polymer (Tetningsmasse til utendørsbruk)
4. Sekskantnøkkel 5 mm
5. Distans/kil
6. Skruer (til feste i fundament og fasade)
7. Tetting /isolering
8. Rødsprit og fille

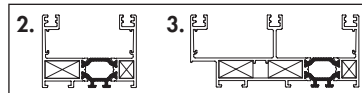




WG 82 skyvedør, skyvevindu

| Det.nr | Profil | Art. nr | Beskrivelse |  |  |
|--------|---|-------------|----------------------|---|---|
| 1 |  | - | Dør | 2 | 3 |
| 2 |  | INF011 | Bunnprofil 2-delt | 4 | - |
| 3 |  | INF012 | Bunnprofil 3-delt | - | 4 |
| 4 |  | ACINF301 | Gummipakning stor | 2 | 4 |
| 5 |  | ACINF300 | Gummipakning liten | 2 | 2 |
| 6 |  | ACVL020B | Styrevinkel | 8 | 8 |
| 7 |  | ACINF010X | Aluminiumvinkel smal | 4 | 4 |
| 8 |  | ACINF011X | Aluminiumvinkel bred | 4 | 8 |
| 9 |  | 82W-ACUN162 | Skrue | 16 | 16 |
| 10 |  | INF050 | U-profil | 4 | 8 |
| 11 |  | ACVG45 | Dreneringslokk | 5 | 10 |
| 12 |  | VG53A | Styreprofil | 2 | 3 |
| 13 |  | ACFL020 | Gummilist | Hx2+B | Hx2+B |
| 14 |  | ACINF030N | Løftebeskyttelse | 1 | 2 |
| 15 |  | ACZZ206 | Stoppekloss | 4 | 8 |

1 . Legg ut alle profiler på et plant underlag.



2. Fyll begge kamrene i bunnprofilen (med dreneringshull) ca 50 mm inn.
(Gjelder kun nedre hjørne)



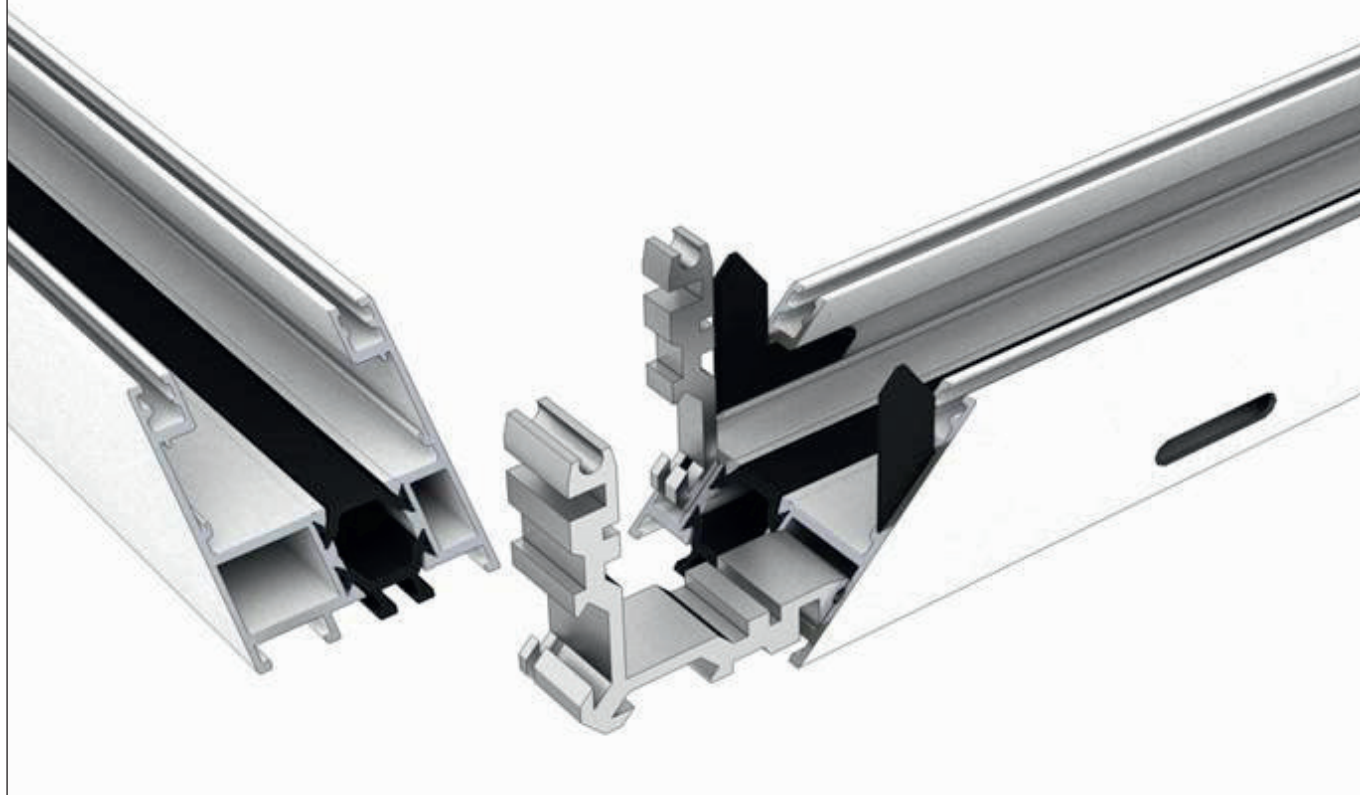
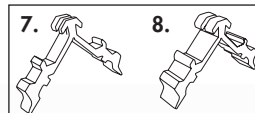
3. Før inn gummipakningene i begge kamrene i bunnprofilen, ca 10 mm inn.
(Gjelder kun nedre hjørne)



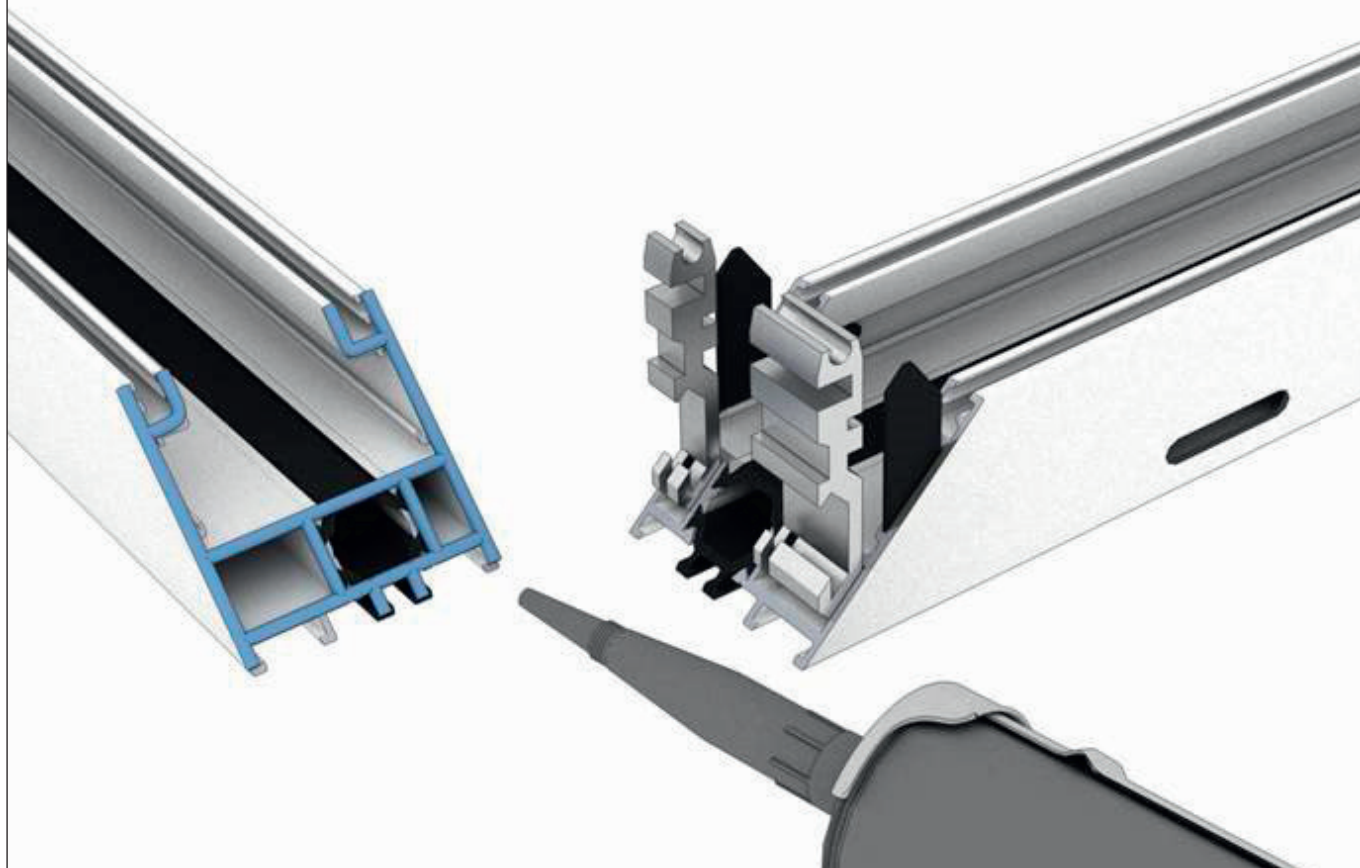
4. Sett styrevinklene på plass ved å føre de inn i sporene.



5. Trykk aluminiumvinklene på plass. Disse posisjonerer også gummipakningene.



6. Fug rikelig alle vegger på sideprofil.



7. Før sammen profilene og tørk bort overflødig fugemasse.



8. Fest skruer i de indre hullene.



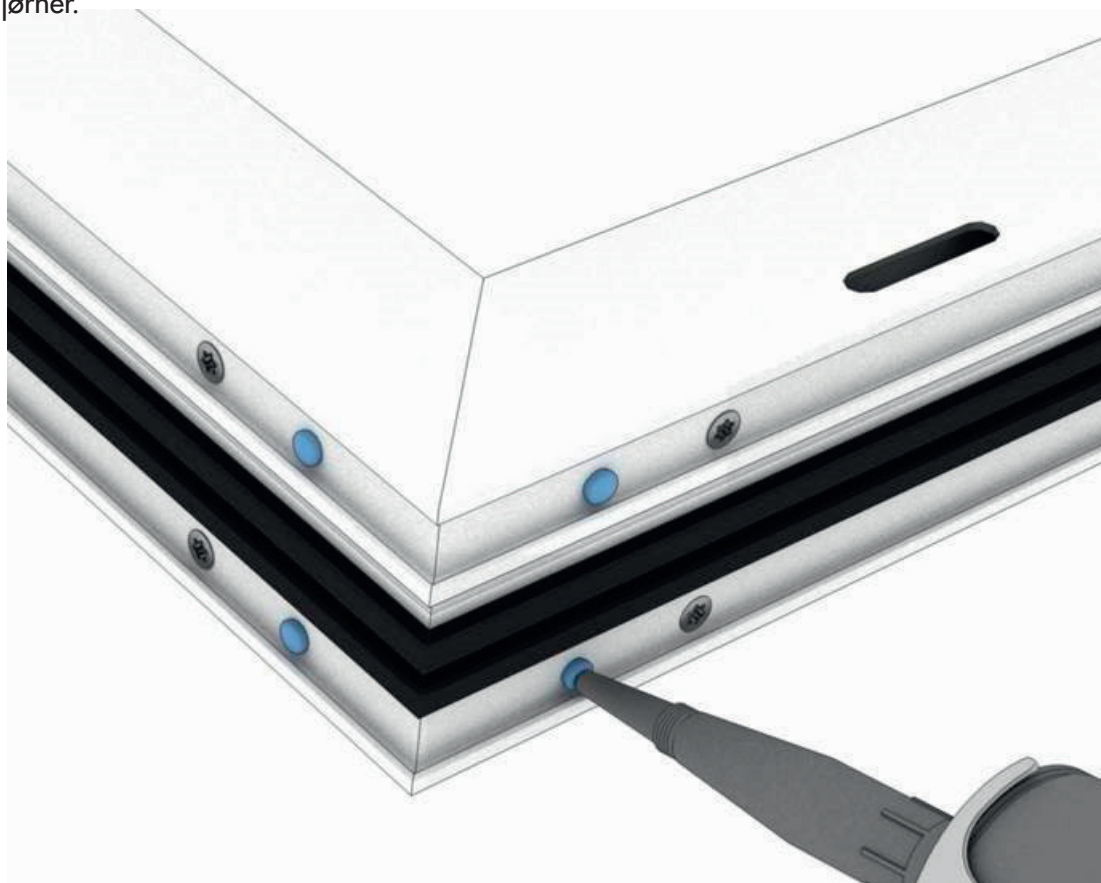
9. Se til at hjørnet blir jevnt og rett i vinkel.



10. Juster eventuelt videre ved å spenne skruene til hjørnet er perfekt.



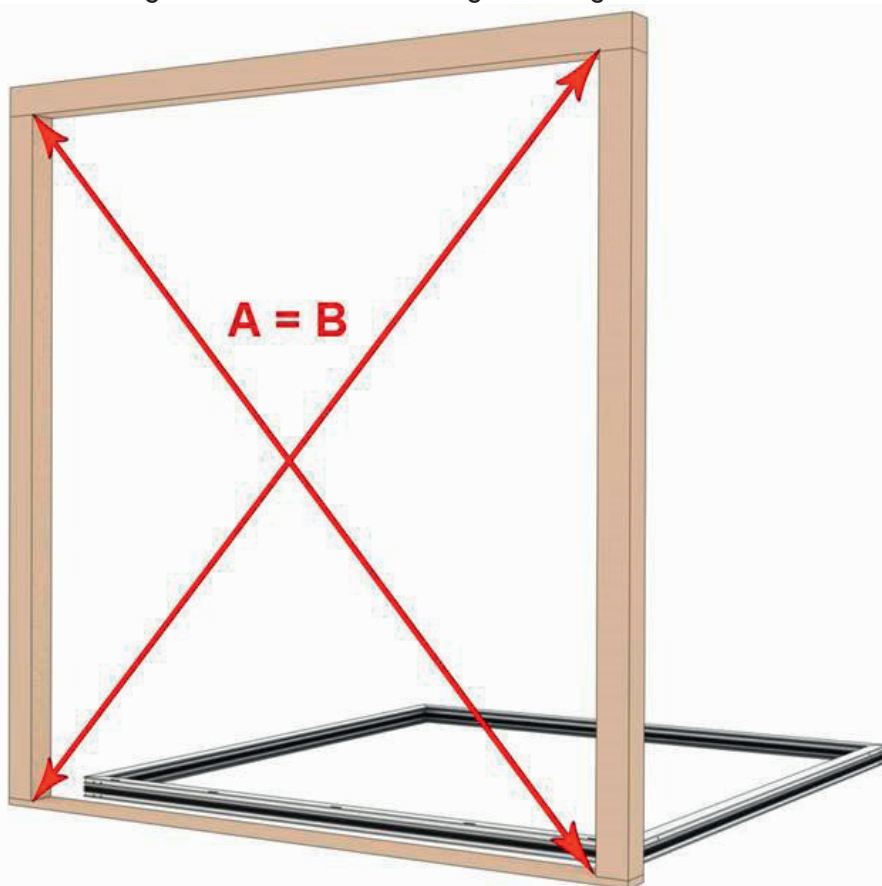
11. Fyll de ytre hullene rikelig med fug. Tørk bort overflødig fugemasse. Gjenta foregående steg i alle hjørner.



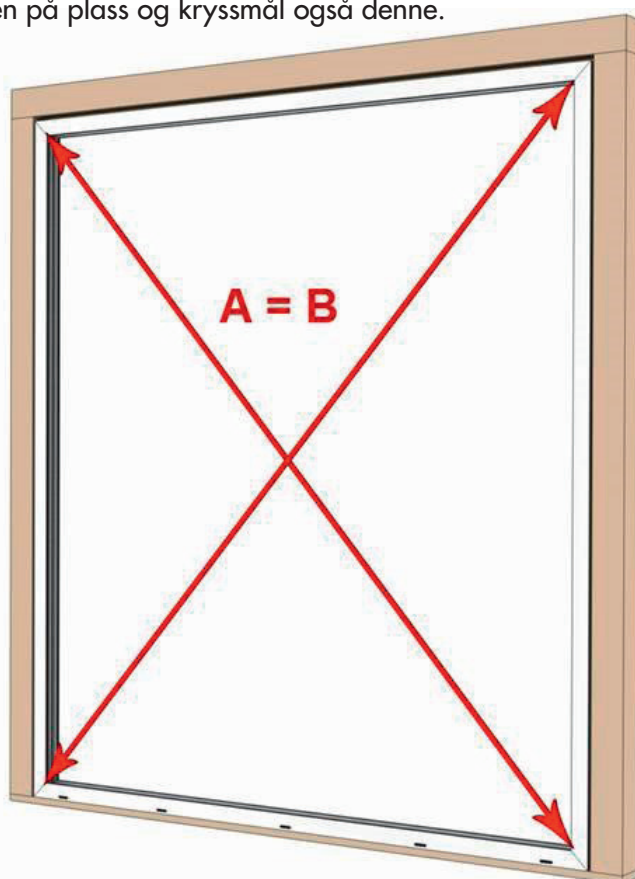
12. Se til at hullet der partiet skal monteres er i vater og lodd.



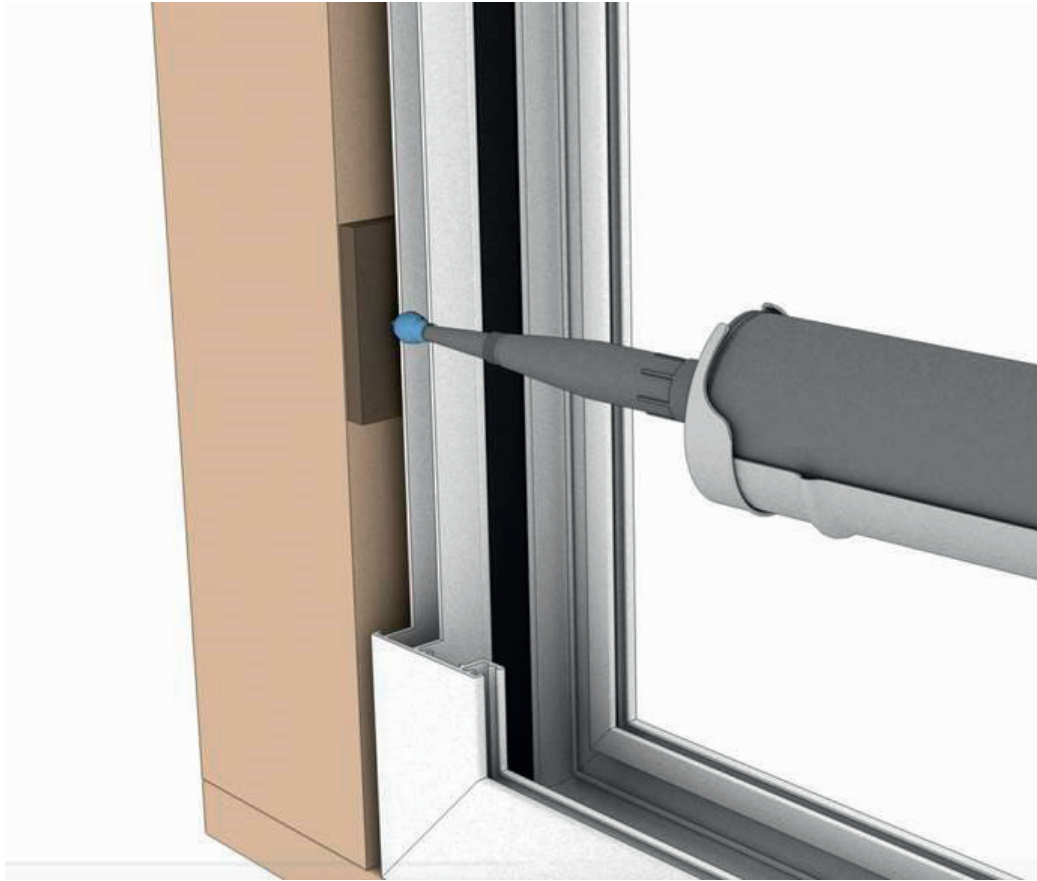
13. Kryssmål hullet. Diagonal A skal være like lang som diagonal B.



14. Løft karmen på plass og kryssmål også denne.



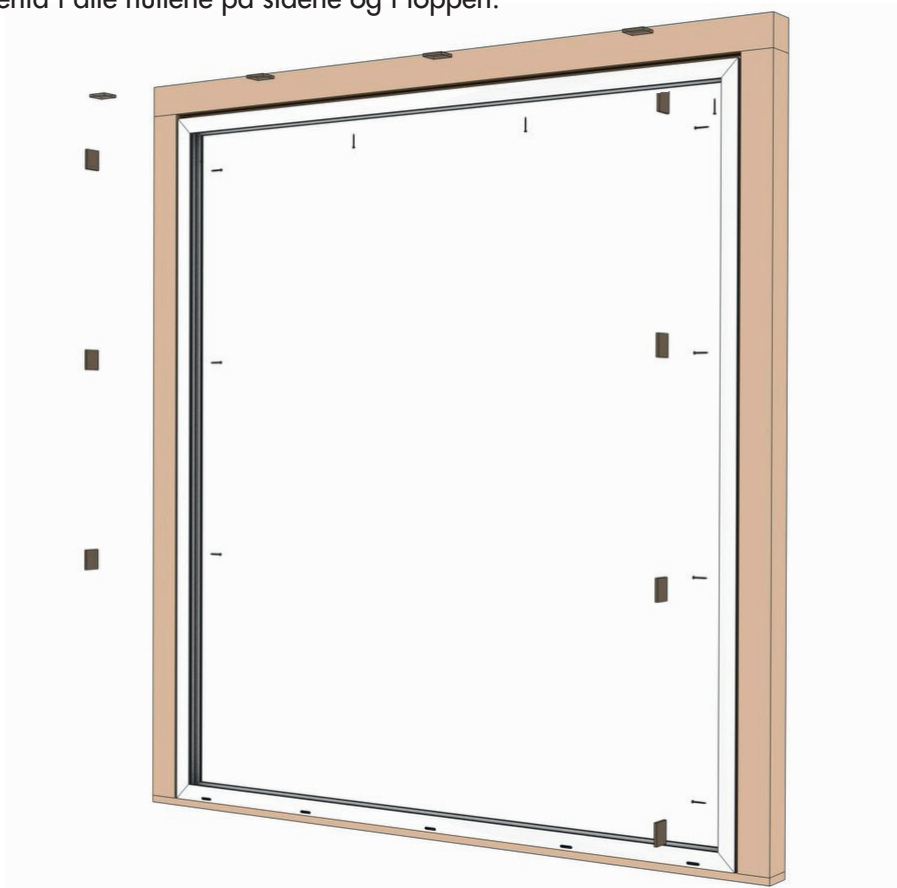
15. Sett en passende distansebrikke mellom karm og stolpe. Fug i det forborrede hullet.



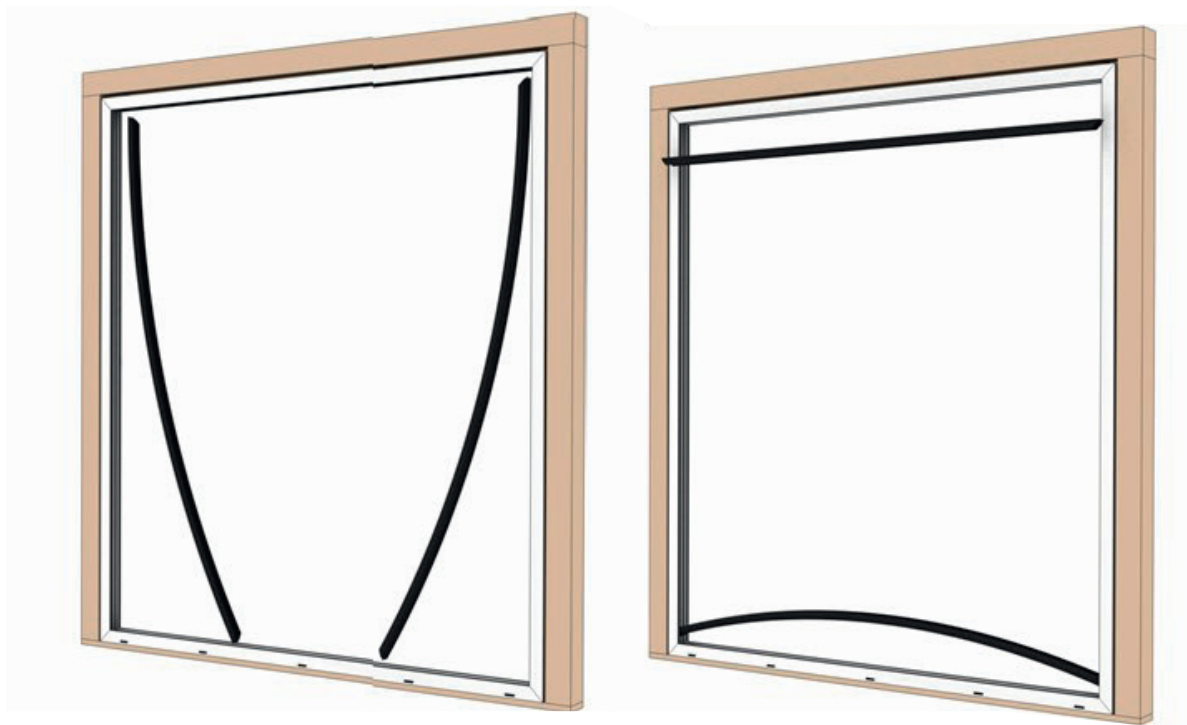
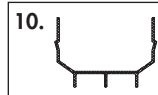
16. Skru deretter fast partiet i stolpen med passende skruer.



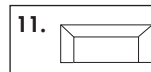
17. Gjenta i alle hullene på sidene og i toppen.



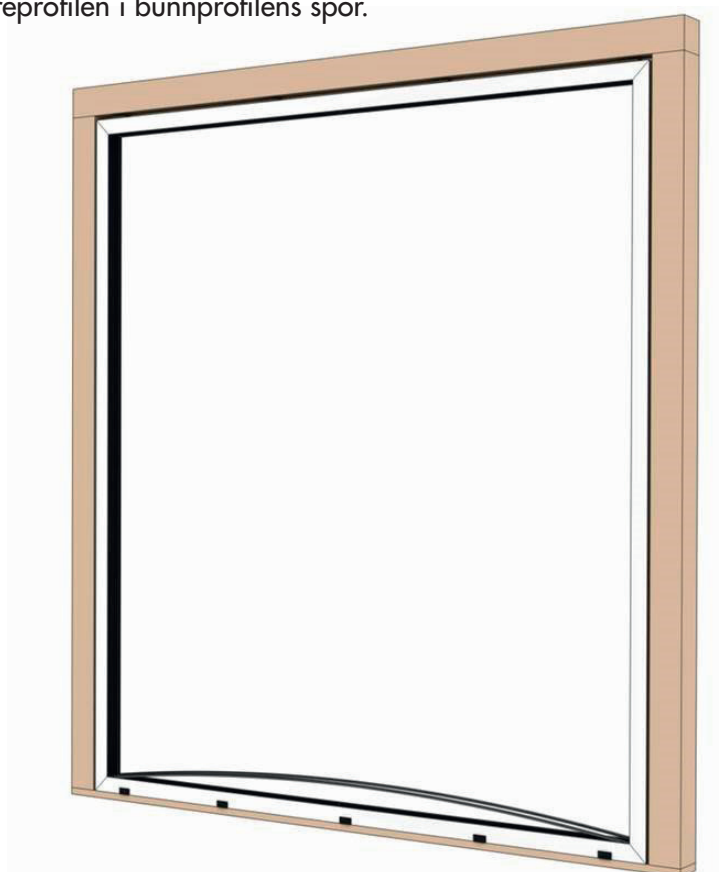
18. Monter U-profil i topp og sider. U-profilen i bunn kommer ferdigmontert.



19. Sett dreneringslokkene på plass i bunnprofilen.

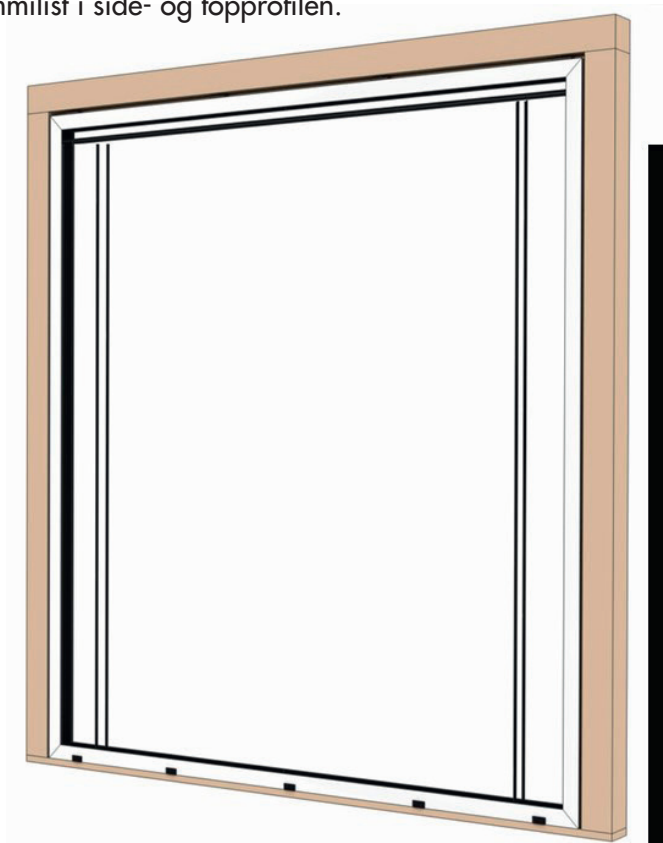


20. Monter styreprofilen i bunnprofilens spor.



21. Monter gummilist i side- og topprofilen.

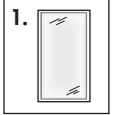
13.



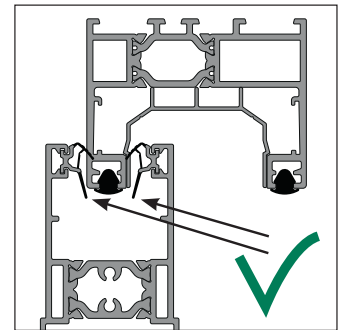
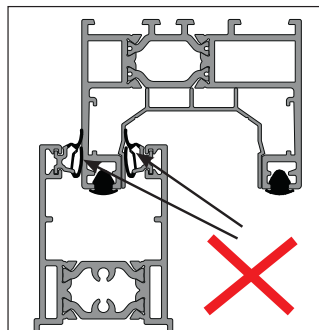
22. Monter eventuelle lister på utsiden, og isoler/tett fra innsiden. OB! Inngår ikke.



23. Monter dørene som løftes inn fra utsiden. Vær nøye med at gummilisten i dørprofilen kommer rett. Test funksjonen i døren så at den glir lett. Om døren går tregt, prøv å løfte ut døren og senk ned den igjen da gummilisten kan være klemt. Se bilde her under.



OBS! Innløfting av dørene krever to personer. Når døren løftes opp i rett spor i overkant er det veldig viktig at dørens hjulvogn er sentrert over skinnene i bunnprofilen, innen døren senkes ned. Om døren senkes ned på annen måte risikerer man å skade de nedfelte plastlistene i bunnprofilen og da må disse byttes ut.



24. Skyv den yttre døren foran den indre.



25. Klikk fast løftebeskyttelsen med børsteliste i topp- og bunnprofil slik at skruen havner mot innsiden.

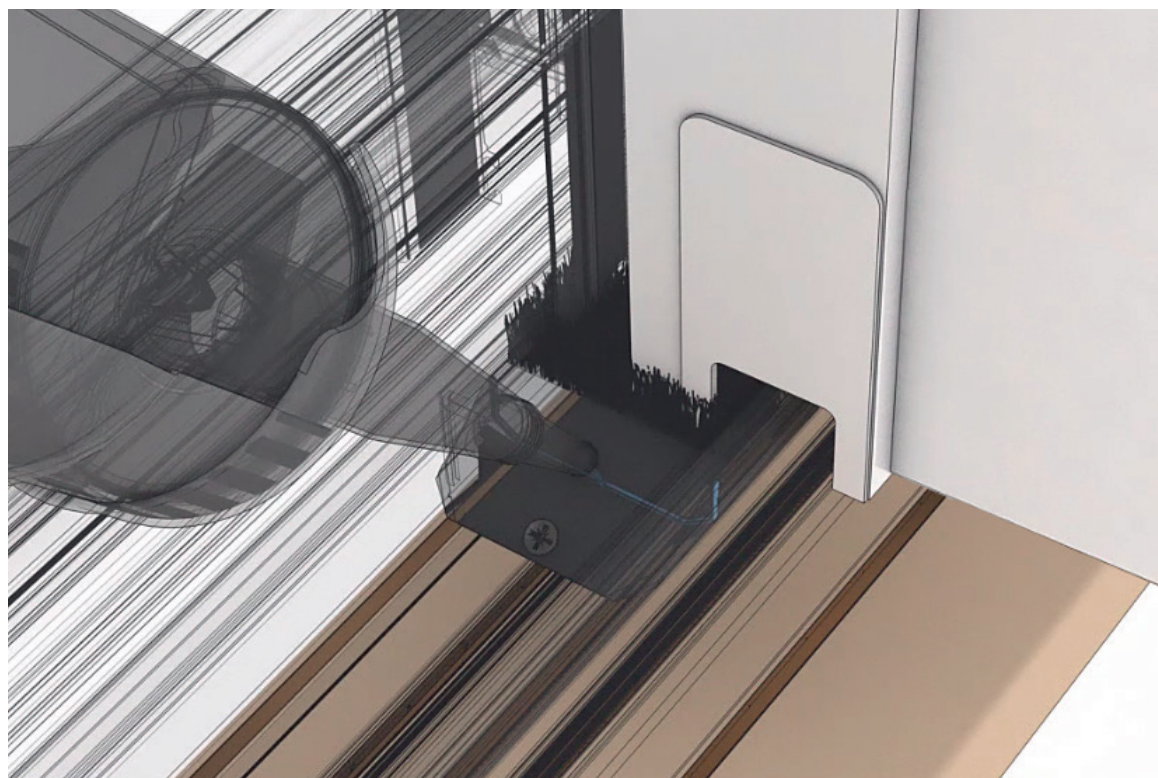
14.



26. Før løftebeskyttelsen i sideledd slik at børstene havner mitt under skjøten mellom dørene og skru fast i det nedre hullet.



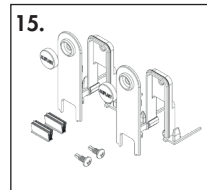
27. Fyll sakte det øvre hullet med fugemasse til det kommer opp på sidene. Tørk bort overflødig fugemasse.



28. Juster eventuelt hjulvognen i bunnprofilen slik at dørbildet står parallellt med karmen og så at låset ligger i samme linje samme høyde som sluttblekket.



29. Monter stoppeklossene i alle hjørner på dørene.



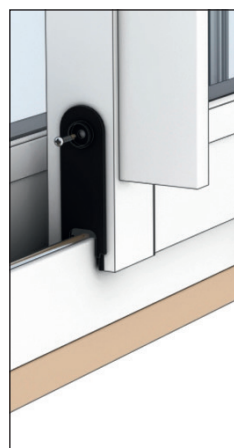
Sett inn børstelisten.



Klikk fast stoppeklossen.



Skru fast stoppeklossen i partiet med selvborrende skrue.



Klikk fast dekklokket.

Råd om vedlikehold

Glass

- WG80-glass skal rengjøres som vanlig glass.
- Bruk vanlig vinduspusemiddel, rikelig med vann og en myk og lofri klut eller gumminal.
- Rødsprit eller aceton kan løse opp spesielle typer forurensning. Et skånsomt sølv- eller metallpussemiddel kan polere bort andre typer forurensning. Pussemidlet vaskes bort med rødsprit. Tørk deretter av glasset på vanlig måte.
- Unngå å bruke skraper, metallgjenstander eller stållull for å ta bort gjenstridige flekker.

Aluminiumsprofiler

- Bruk mild såpe, oppvaskmiddel eller bare vanlig vann holder til rengjøring av profilene.
- Fjern skitt som kan forårsake skade på sporprofiler og hjul.
- Dersom gummilistene rundt glasspartiene gir fra seg farge på profiler og reisverk, benytt limvask for rengjøring.

OBS! For å unngå personskader og fuglekollisjoner anbefaler vi at f.eks. våre glassdekorasjoner "rovfugl" eller "svale" appliseres på alle glassyter.

Viktige ting å tenke på...

Unngå kondens

Uansett om du har valgt vanlig glass, energiglass eller isolasjonsglass, kan du få kondens på rutene. Kondens oppstår på kalde overflater, og kald luft «bærer» fuktighet dårligere enn varme flater og varm luft.

I enkelte tilfeller kan kondensen være en engangsforeteelse, mens i andre tilfeller er det et mer langvarig fuktproblem som ligger bak. Vi har listet opp de vanligste problemene og forslag til tiltak

Fuktighet fra huset

Når du åpner terassedøren, strømmer det varm og fuktig luft ut i hagestuen. Hvis luften der ute er kaldere, vil fukten skape kondens på de kaldeste overflatene.

Tiltak: Sørg for å ventilere/lufte.

Fuktighet fra mennesker

Mennesker avgir mye fuktighet, og en ansamling av folk kan forårsake dugg på vinduene.

Tiltak: Sørg for å ventilere/lufte.

Fuktighet fra planter

Også planter avgir mye fuktighet, og hvis du også velger å bruke hagestuen som drivhus, kan du få problemer med kondens.

Tiltak: Mekanisk ventilasjon med f.eks. baderomsvifte e.l.

Ugunstig vær

Hvis det kommer mye nedbør i løpet av en kort periode, samtidig som temperaturen faller raskt, vil denne kombinasjonen kunne gi dugg.

Ingen tiltak er nødvendig: Dette vil rette seg når det kommer væromslag.

Fuktighet fra bakken

Hvis du har et åpent trebjelkelag og bakken er fuktig, kan fuktigheten trenge opp i hagestuen.

Tiltak: Bruk singel eller sand under bjelkelaget. I sand- eller singellaget kan det også legges plastfolie som «dampsperre». Alternativt kan du tette gulvet.

Fuktighet fra betongdekke

Det tar svært lang tid før et betongdekke tørker ut ordentlig (mellom 1–2 år avhengig av forholdene). I løpet av denne tiden avgir dekket fuktighet som kan gi dugg.

Tiltak: Ventil ut fuktigheten og varm opp rommet når det er kaldt (dette for å sette forgang i tørkeprosessen), og unngå å dekke til gulvet (da vil fuktigheten holde seg mye lenger).

Tetting mot konstruksjon

VIKTIG! Innfestning og tilkobling mot grunn og fasade løses av kunde. Beslag og tettingstilbehør er ikke inkludert. Se side 3.

Vannbrett og beslag

Ved montering i kystnære- eller spesielt værutsatte områder, er det ekstra viktig å montere vannbrett og beslag for å beskytte mot regn og vind.

Eloksert aluminium

Hvis det brukes eloksert aluminium utendørs, er det viktig at aluminiumen beskyttes mot kontakt med våt sement og mørtel i byggeperioden, ettersom disse inneholder kalk og er alkaliske i våt tilstand.