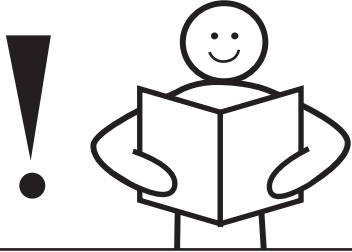




Monteringsanvisning

Zip Screen Takmarkis



VIKTIGT!

Läs hela monteringsanvisningen innan du påbörjar monteringen! Följs inte anvisningarna kommer kanske produkten inte att fungera optimalt och garantin kommer inte att gälla.



Willab Garden AB förbehåller sig rätten till ändringar i material, konstruktion och design.

Viktigt att tänka på innan montering

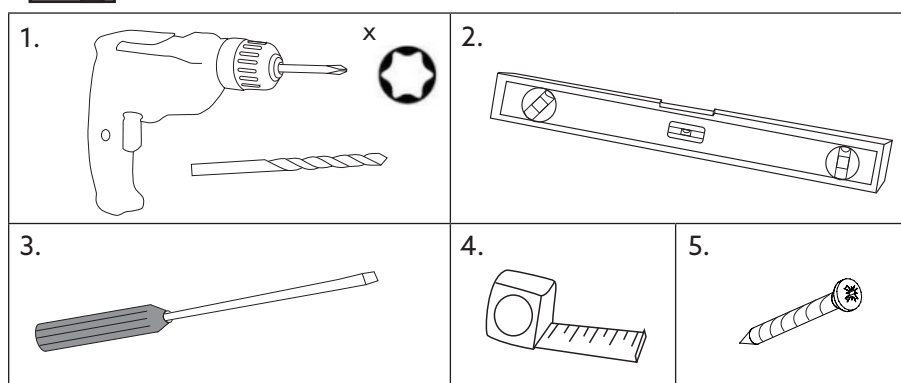
- Vid montering av takmarkiser är det hela tiden väldigt viktigt att kryssmåttén stämmer. Var därför extra uppmärksam på detta vid montage.
- Kolla igenom din leverans så den är komplett. Notera eventuella skador under transport innan du packar upp varorna.
- Läs hela monteringsanvisningen innan du börjar monteringen.

Till monteringen behöver du följande:

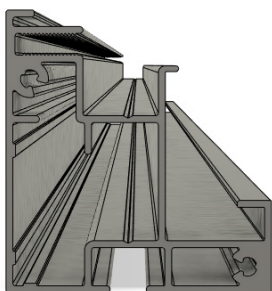


Du behöver följande:

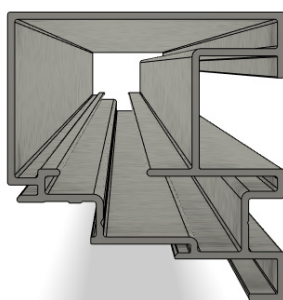
1. Skruvdragare med borrh och bits
2. Vattenpass
3. Skruvmejsel
4. Måttband
5. Skruv (anpassad för bakomliggande material (stomme, golv)).



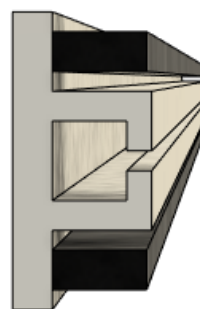
Följer med din leverans:



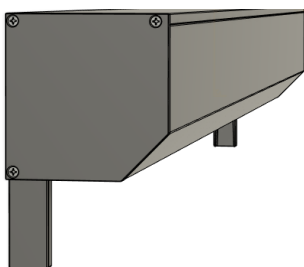
Guideprofil



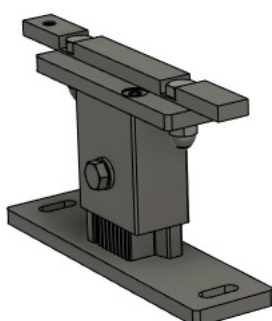
Täcklock



ZIP profil

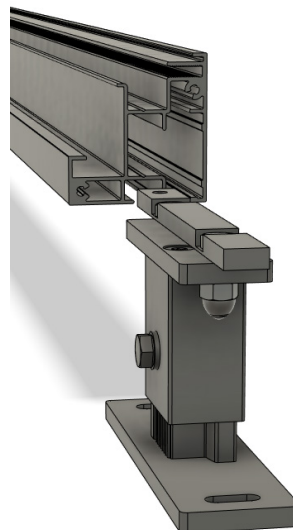


Markis konsol



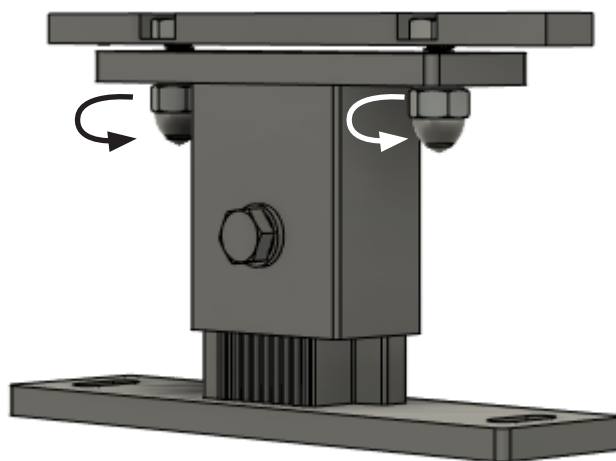
Höj och sänkbart stödben

1.0 Placering av stödben



1.1

Lossa lite på de två muttrarna som klämmer ihop klämplattan enligt bild.



1.2

För därefter in stödbenen i guide profilen enligt bild.

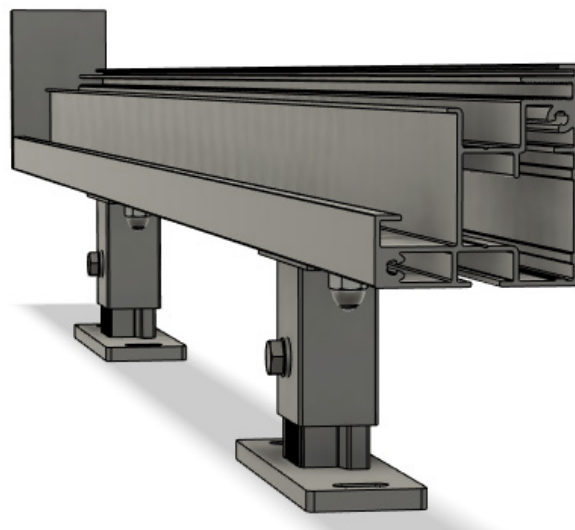
OBS!

För att höja och sänka stödbenet i lod, lossa på muttern.



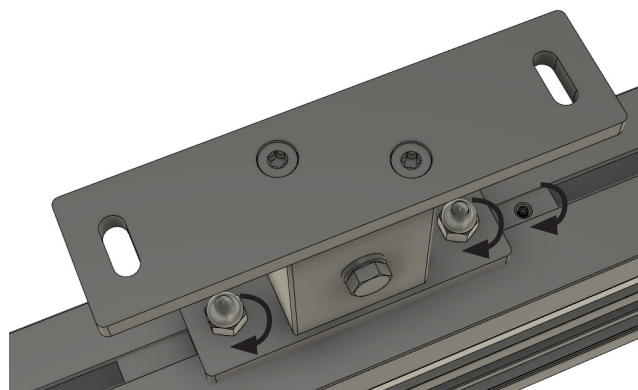
1.3

Placera stödbenen 300mm från varje ända av guide profilen. Vid fler än två stödben fördelas övriga jämnt där imellan. Se bild.



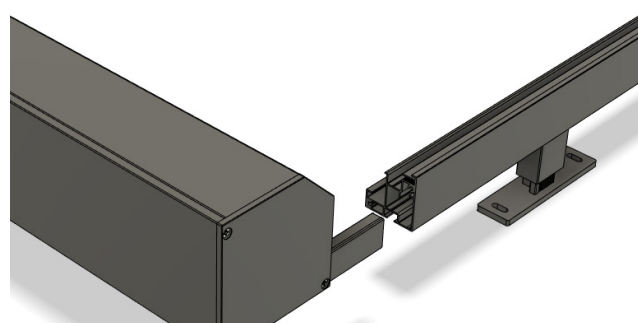
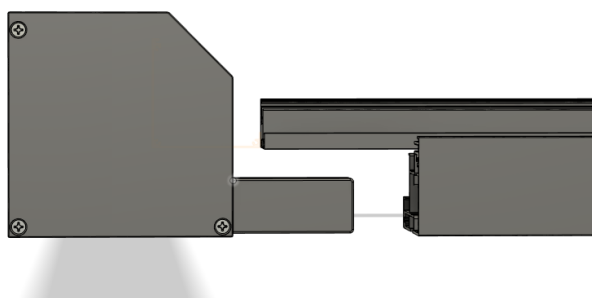
1.4

Lås stödbenet genom att skruva fast de två muttrarna. Se bild.



2.1

Sätt på skenorna på konsolen för att få rätt avstånd mellan skenorna.



2.2

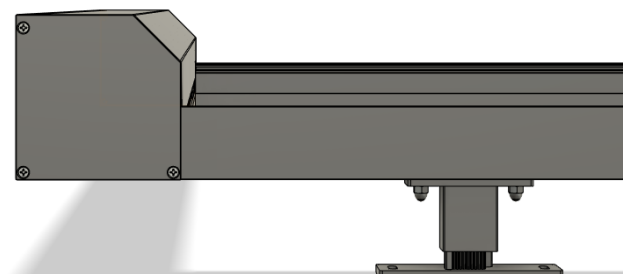
Mät yttermått och kryssmått på markiskonsolen när den är placerade på taket, för att veta vart stödbenen ska skruvas fast.

2.3

Rita av stödbenen på underlaget och lyft bort hela markisen.

2.4

Ta bort stödbenet från guideprofilen och placera efter gjorda markeringar.



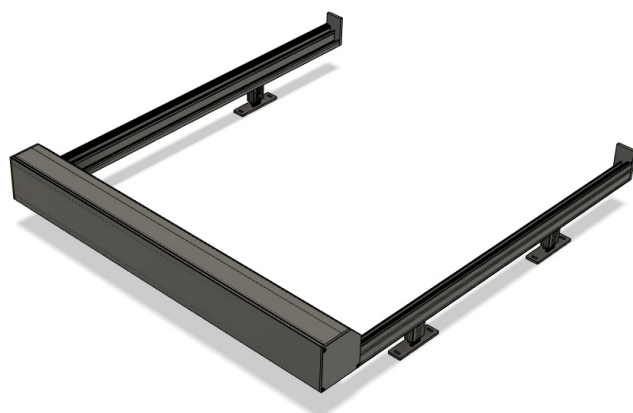
2.5

Skruva fast stödbenet där markeringarna är gjorda, använd skruv som är lämplig för bakomliggande material. Se steg 3 om du har Willab Garden glastak.

2.6

Montera tillbaka hela markisen på de fastmonterade stödbenen igen och spännfast muttrarna ordentligt.

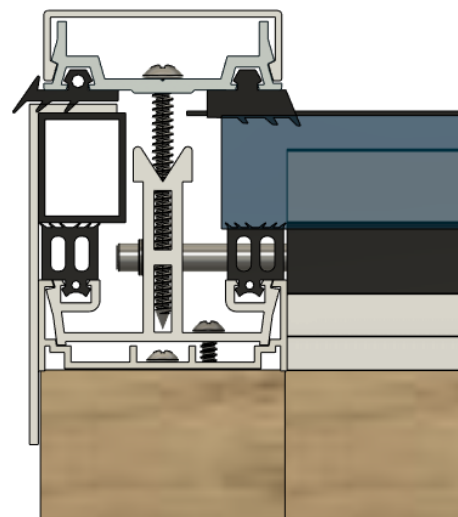
OBS! Var noga med kryssmått samt yttermått.



3.0 Infästning mot glastak

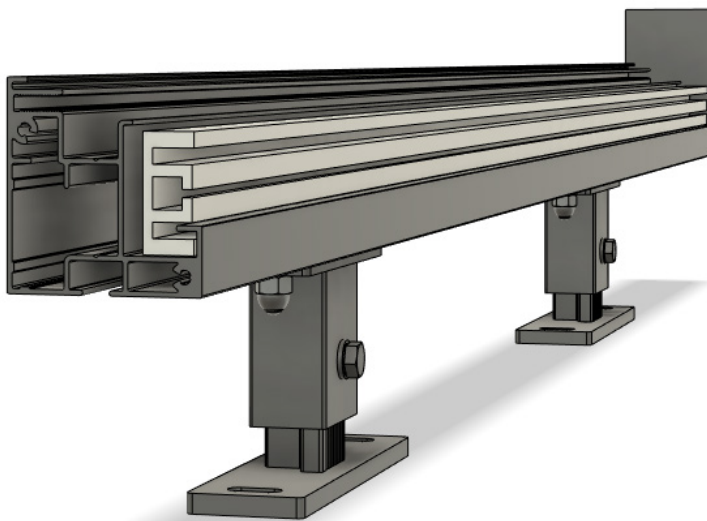
Tips: Mät ut mitten på glastakets täcklock för att hamna i mitten på klämprofilen med skruven.

OBS! Se till att inte hamna i en befintlig skruv som sitter i klämprofilen.



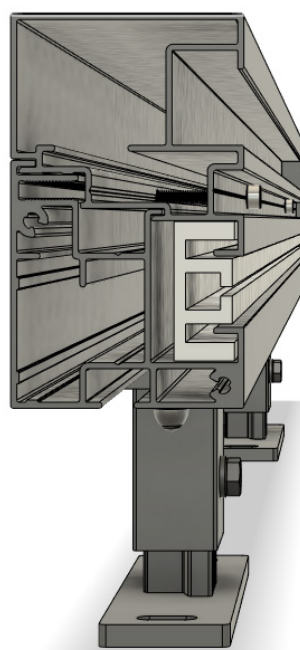
4.0

Placera skenorna enligt bild.



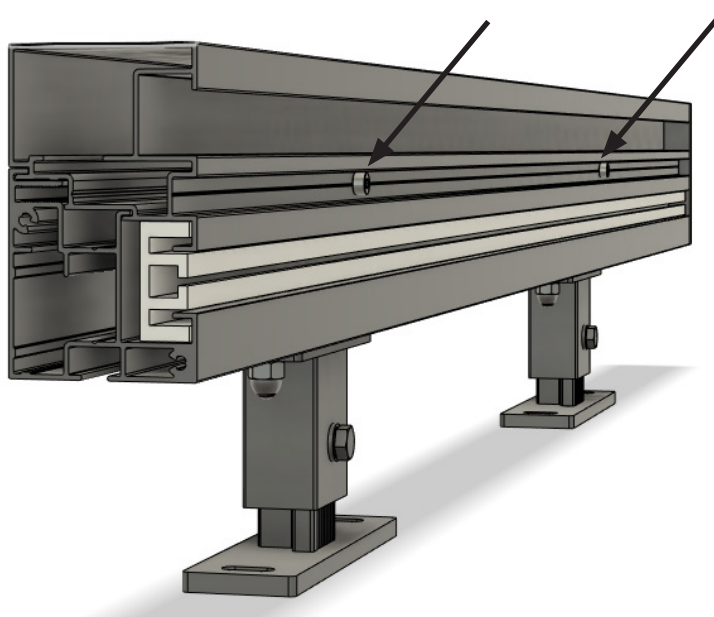
5.0

Placera täcklock enligt bild.



5.1

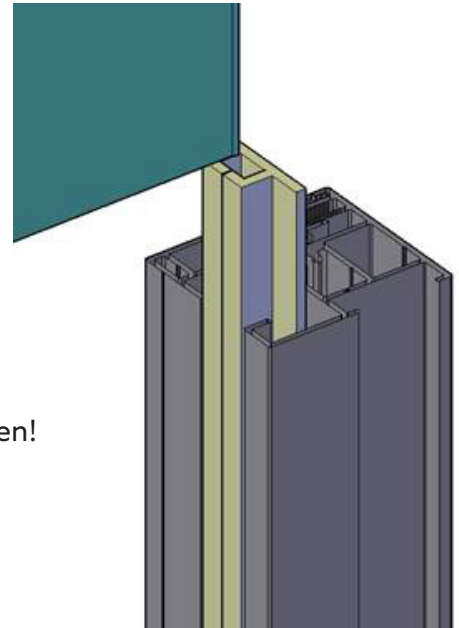
Skruva därefter fast täcklocket för hand i guideprofilen efter utsatta hål i täcklocket enligt bild.



6.0 INSTALLATION MOTOR

1. Koppla in ström till motorn
2. Sänk tyget några centimeter.
3. Trä tyget genom ZIP-profilen i båda sidorna och montera ZIP-profilen i guideprofilerna.

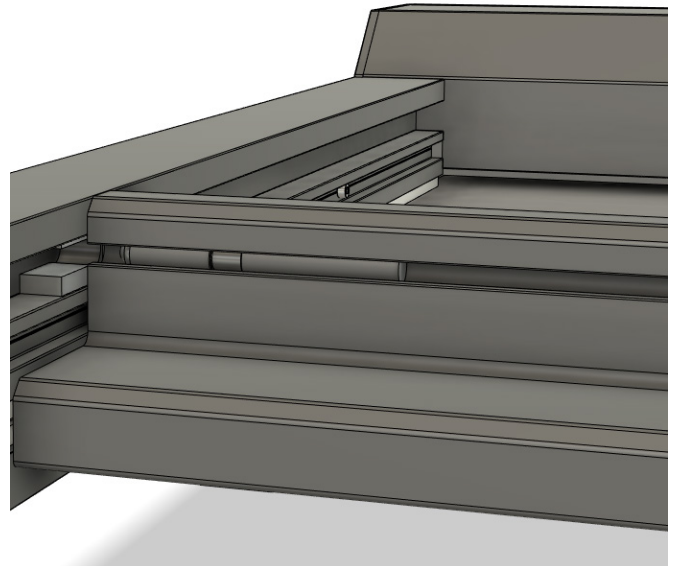
OBS! Se till att tyget har monterats korrekt i ZIP-profilen hela vägen!



6.1

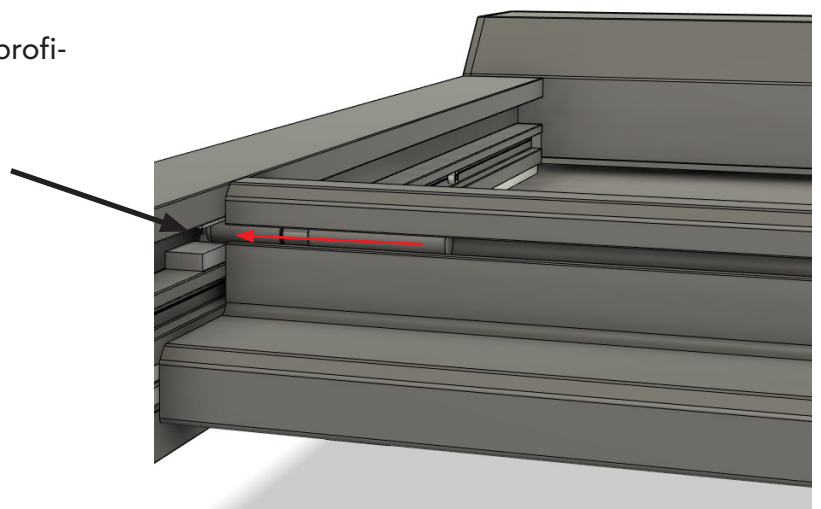
Rulla ner markisen fullt. Se bild.

TIPS: Hjälp markisen ner med lite försiktig tyngd av handen på ändprofil.



6.2

Trä in pluggen i pluggen som sitter i ändprofilen, längst ner i guideprofilen enligt bild.

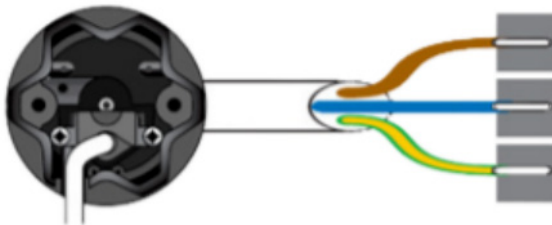




Installationsfilm

Manual för inställningar av motorn med fjärrkontroll

- Alla Selve fjärrkontroller har en led lampa, ha koll på denna under installationen. Genom att trycka på valfri knapp kommer led lampan blinka var 3e sekund. Använd detta som en kontroll för att räkna sekunderna rätt, innan du startar installationen.
- Fortsätt installationen inom 4 minuter efter att den startats, om detta inte sker måste motorn startas om och installationen påbörjas på nytt.
- Det är tillåtet att koppla in motorn i strömuttaget direkt. Använd gul-grön, blå och brun kabel, koppla som bilden nedanför. Svart och grå kabel behövs inte och kan därför klippas bort.

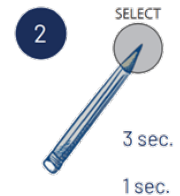
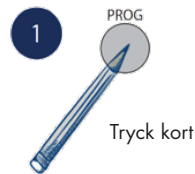


Tryck och håll in SELECT på fjärrkontrollen i 3 sekunder. Vid installation av fler än en markis kan du söka upp rätt genom att trycka lätt på SELECT tills rätt motor reagerar. Båda ändlägena måste väljas och ställas in under installationen.

1. Tryck och håll in STOP i 6 sekunder. Led lampan kommer blinka 2 gånger.
2. Sänk markisen till det önskade nedre ändläget och bekräfta genom att hålla in STOP i 3 sekunder. Markisen kommer stanna omedelbart.
3. Höj markisen till det önskade övre ändläget och bekräfta genom att hålla in STOP i 3 sekunder. Markisen kommer stanna omedelbart. Nu är båda ändlägena valda.

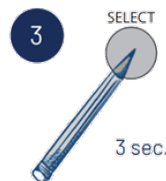
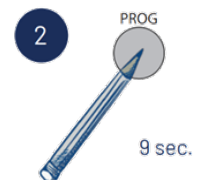
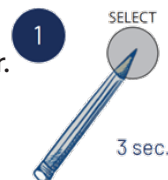


1. Tryck på PROG. LED lampan lyser då grönt.
2. Tryck och håll in SELECT i 3 sekunder för att fullborda installationen eller tryck på SELECT i 1 sekund för att fortsätta till nästa markis.



Återställning av ändlägen

1. Starta genom att trycka och hålla in SELECT i 3 sekunder. Motorn reagerar och markisen gör en kort rörelse.
2. Tryck och håll in PROG i 9 sekunder.
3. Följ samma steg som för att installera ändlägena.



Skötselråd

Profiler

- Rengör alla profiler med ljummet vatten och såpa eller handdiskmedel på en mjuk svamp eller trasa. Ofta kan det räcka med endast vatten.

Tyg

- Damma av tyget med en mjuk borste och rengör det med ljummet vatten och en mjuk svamp.
- Var noga med att låta tyget torka helt innan du rullar upp det igen, annars finns det risk för att tyget kan börja mögla. Detta gäller också om tyget blivit blött av ett plötsligt regn. Det är då viktigt att öppna hela markisen och låta den torka ordentligt.
- Använd bara milda rengöringsmedel för att ta bort en fläck på tyget. Var noga med att skölja bort rengöringsmedlet noga efteråt och låt sedan torka.
- Om tyget på markisen veckat sig så ska man låta den vara nere så att tyget sträcker ut sig.