



Monteringsanvisning Termotag

10, 16, 20, 25, 32 - 40 MM / Aluminiumprofilsystem

2021-05

10 MM

Polycarbonat

SOMMER U-2,5

10 mm / 1050 mm
c/c 1085 mm



16 MM

Polycarbonat

SOMMER U-2,1

16 mm 1200 mm
c/c 1235 mm

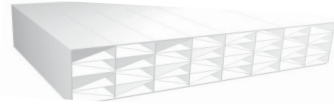


20 MM

Polycarbonat

SOMMER PLUS U-1,5

20 mm 1200 mm
c/c 1235 mm

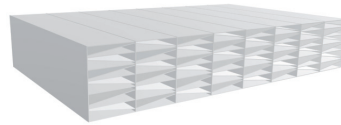


25 MM

Polycarbonat

FORÅR-EFTERÅR U-1,3

25 mm 1200 mm
c/c 1235 mm



32 MM

Polycarbonat

FORÅR-EFTERÅR PLUS U-1,1

32 mm 1200 mm
c/c 1235 mm

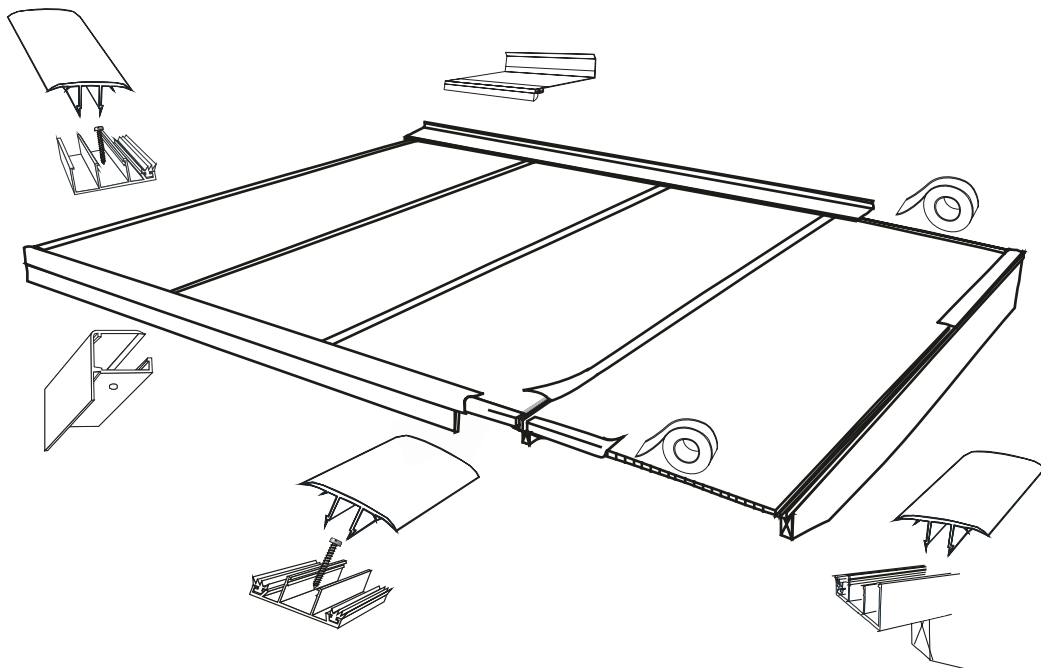
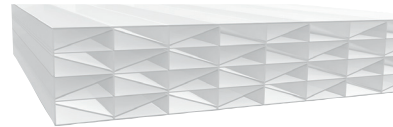


40 MM

Polycarbonat

VINTER U-1,0

40 mm 1200 mm
c/c 1235 mm



Willab Garden

Ventrupvej 29, 2670 Greve

Tlf.: 39 67 65 00 • Fax 39 54 65 25 • www.willabgarden.dk

2021-05-06/ml

Vigtigt at tænke på inden montering

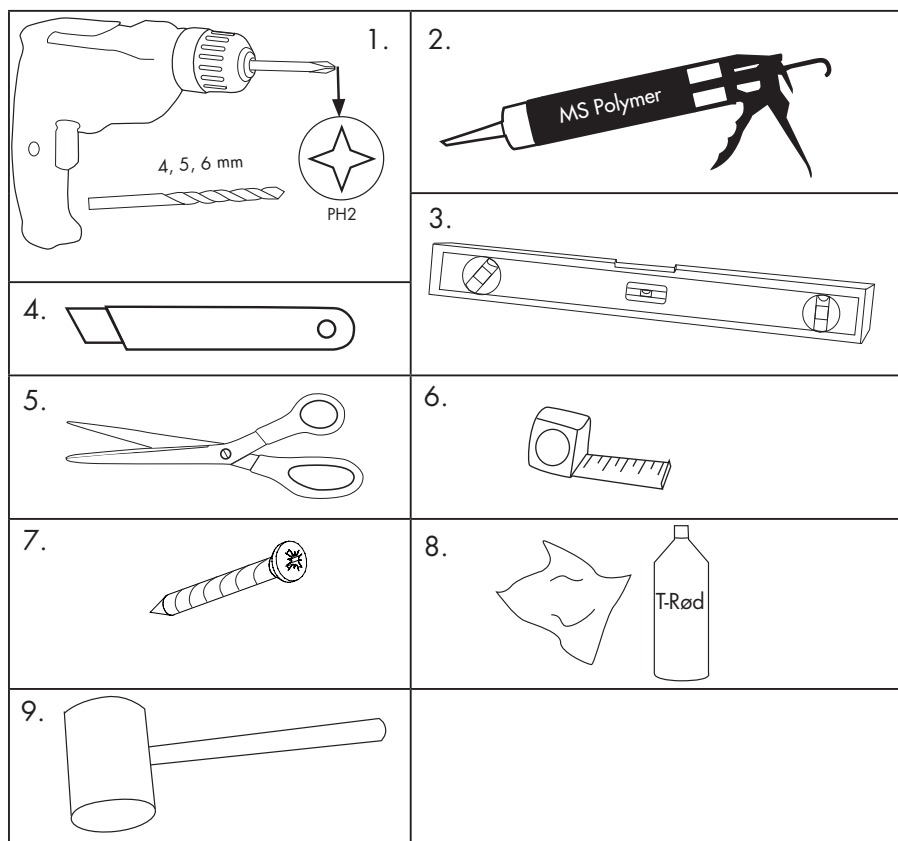
- Vi anbefaler at man hyrer en montør som løser tilslutning og tætning imod facade så det bliver helt tæt. Vores produkter skal altid komplimenteres med en fuldstændig tæt tilslutning imod væg.
- Glasuld/mineraluld må ikke ligge i direkte kontakt med tagpladerne.
- Produkter, som bruges sammen med tagpladerne, f.eks. fugemasse, silikone, lim, rengøringsmidler og maling, skal være forenelige med polykarbonplast (spørg der, hvor du køber produkterne).
- Underkonstruktionens overside, som ikke dækkes af profiler, skal males hvid eller med en lys farve. Mørke farver kan skabe varmebroer, som på længere sigt kan påvirke isoleringspladerne negativt. Tagplader, som anvendes sammen med isoleringspladerne, kan være hvide eller lyse.
- Eventuel tætning må kun foretages med tætningslister af EPDM-gummi eller med godkendt silikone (ikke eddikebaseret). Mindste tilladte hældning er 4° dvs. 7 cm/m.

Til montering skal du bruge følgende:



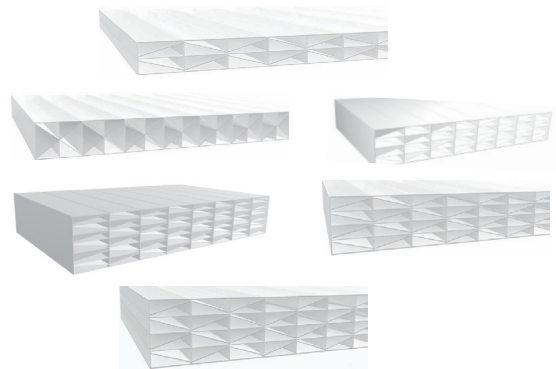
Du skal bruge følgende:

1. Boremaskine, bor 4,5,6 mm.
2. Fugepistol med MS Polymer.
3. Vatterpas
4. Hobbykniv
5. Saks
6. Målebånd
7. Skrue (til montering i facade og fundament)
8. Rød ethanol og klud
9. Gummihammer



Termotag

10MM
16MM 20MM
25MM 32MM
40MM



10 MM B. 1050 MM U 2.5

9710	3000 mm
9715	3500 mm
9720	4000 mm
9721	5000 mm

16 MM B. 1200 MM U 2.1

7730	3000 mm
7735	3500 mm
7740	4000 mm
7745	4500 mm
7750	5000 mm

20 MM B. 1200 MM U 1.5

9730	3000 mm
9735	3500 mm
9740	4000 mm
9745	4500 mm
9750	5000 mm
9760	6000 mm

25 MM B. 1200 MM U 1.3

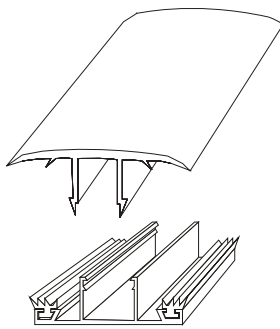
7830R	3000 mm
7835R	3500 mm
7840R	4000 mm
7845R	4500 mm
7850R	5000 mm

32 MM B. 1200 MM U 1.1

9830	3000 mm
9835	3500 mm
9840	4000 mm
9850	5000 mm
9860	6000 mm

40 MM B. 1200 MM U 1.0

9930R	3000 mm
9935R	3500 mm
9940R	4000 mm
9950R	5000 mm
9960R	6000 mm

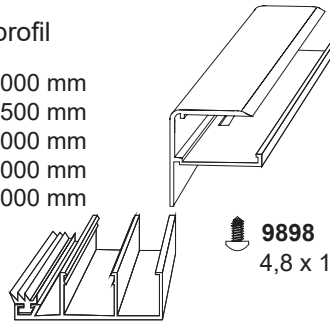


Ⓑ Midterprofil

10MM	
9964	3000mm
9965	3500mm
9966	4000mm
9967	5000mm
16MM	
9964	3000mm
9965	3500mm
9966	4000mm
9967	5000mm
9968	6000mm
20MM	
9771	3000mm
9772	3500mm
9773	4000mm
9774	4500mm
9775	5000mm
25MM	
9771	3000mm
9772	3500mm
9773	4000mm
9774	4500mm
9775	5000mm
32MM	
9825	3000mm
9821	3500mm
9822	4000mm
9823	5000mm
9824	6000mm
40MM	
9825	3000mm
9821	3500mm
9822	4000mm
9823	5000mm
9824	6000mm

Ⓒ Dækprofil

9964T	3000 mm
9965T	3500 mm
9966T	4000 mm
9967T	5000 mm
9968T	6000 mm



Ⓐ Kantprofil

10MM	
9943	3000mm
9944	3500mm
9946	4000mm
9947	5000mm
16MM	
9974	3000mm
9975	3500mm
9976	4000mm
9977	5000mm
9978	6000mm
20MM	
9855	3000mm
9851	3500mm
9852	4000mm
9856	4500mm
9853	5000mm
25MM	
9911	3000mm
9912	3500mm
9913	4000mm
9914	4500mm
9915	5000mm
32MM	
9836	3000mm
9831	3500mm
9832	4000mm
9833	5000mm
9834	6000mm
40MM	
9845	3000mm
9841	3500mm
9842	4000mm
9843	5000mm
9844	6000mm

9898
4,8 x 13 mm



Ⓔ Vandnæse

10MM		25MM	
9931	3330mm	9805	3780mm
9932	4410mm	9806	5020mm
16MM		32MM	
9961V	3780mm	9811	3780mm
9962V	5150mm	9812	5020mm
20MM		40MM	
9816	3780mm	9813	3780mm
9817	5020mm	9814	5020mm

9668	20 stk.	4,8 x 32 mm
9669	50 stk.	4,8 x 32 mm

Ⓕ Dræningstape



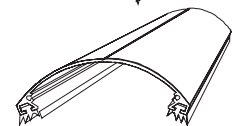
9663	10, 16, 20, 25 mm	/5,5m
9665	32, 40 mm	/5,5m
9664	10, 16, 20, 25 mm	/8 m
9666	32, 40 mm	/8 m

9899 6,5 x 130 mm



Ⓖ Tagrygsprofil

9690-3780U 3780 mm
9690-5150U 5150 mm



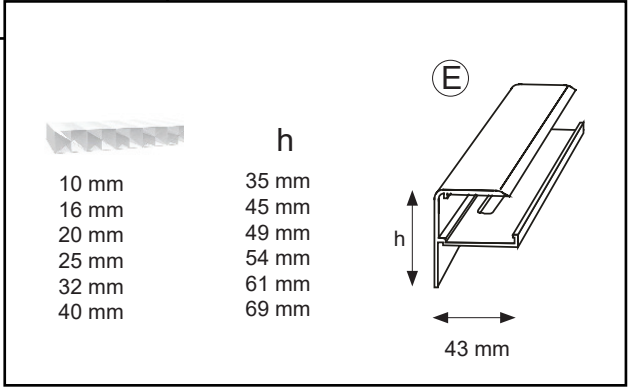
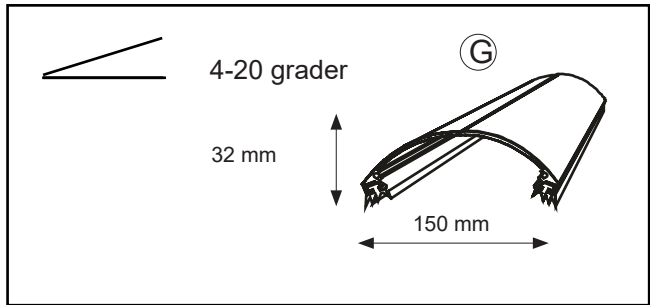
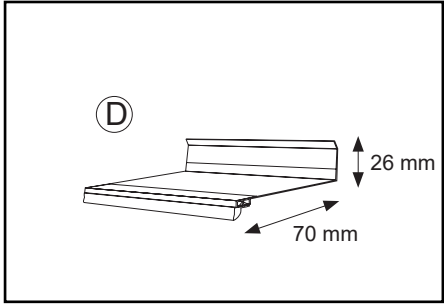
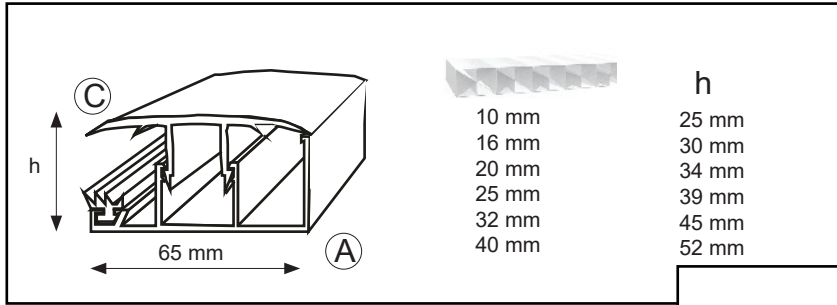
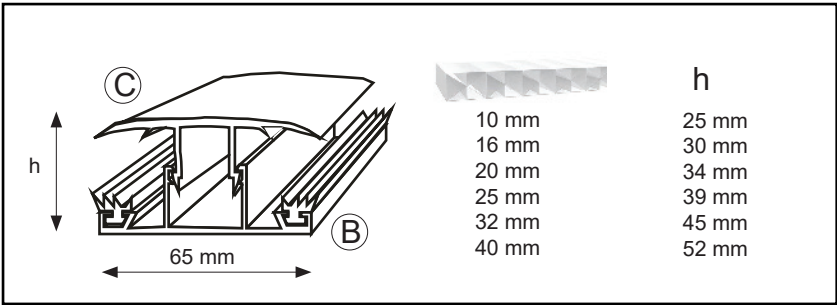
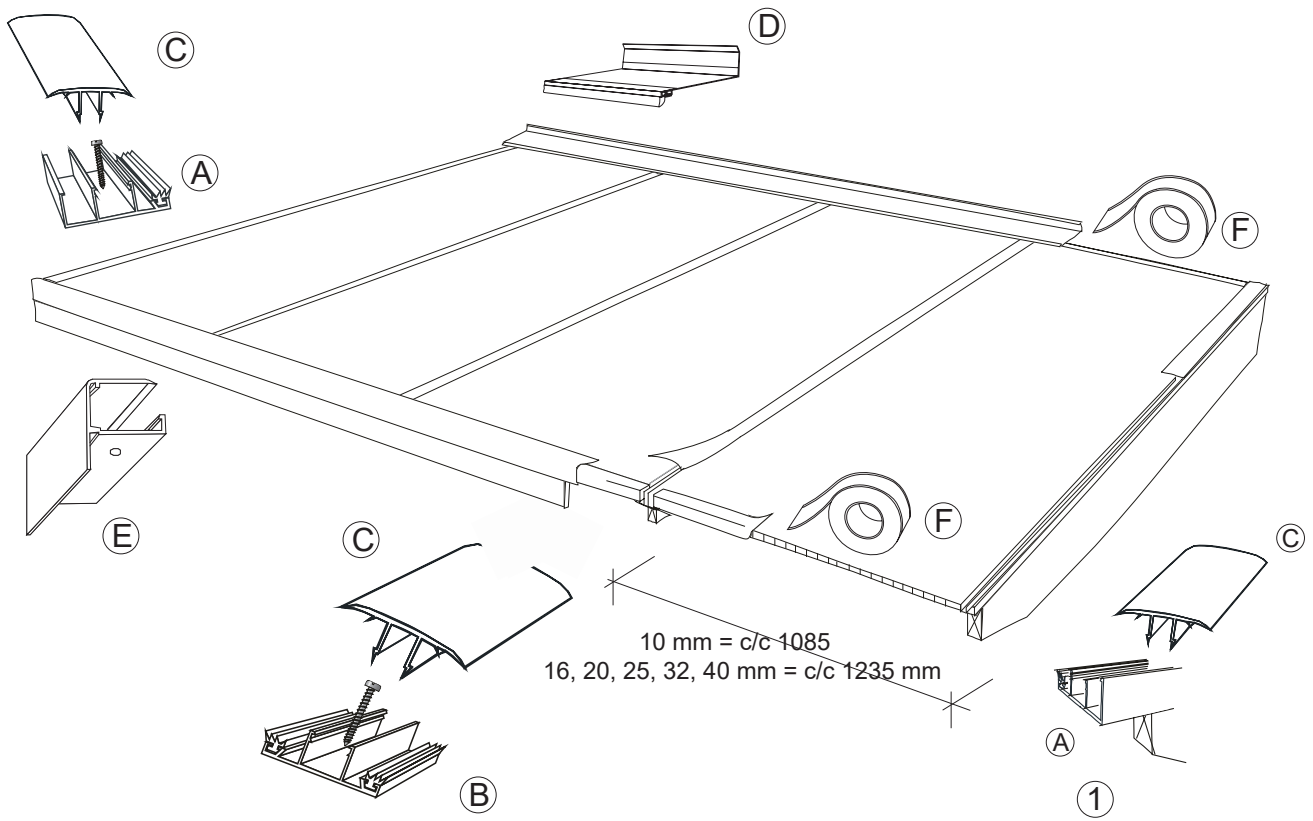
9969T
705307
3,5 x 13 mm

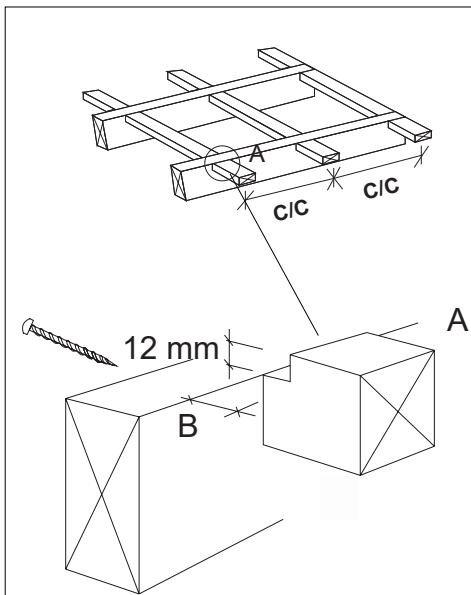
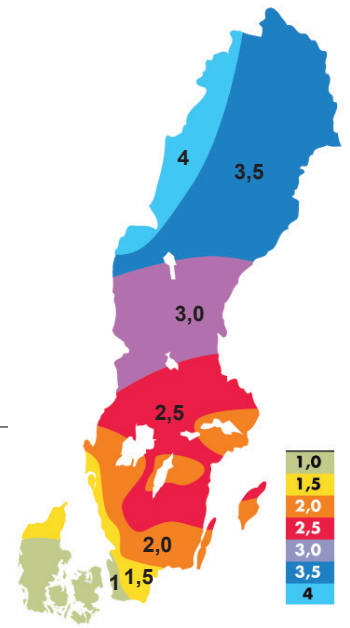
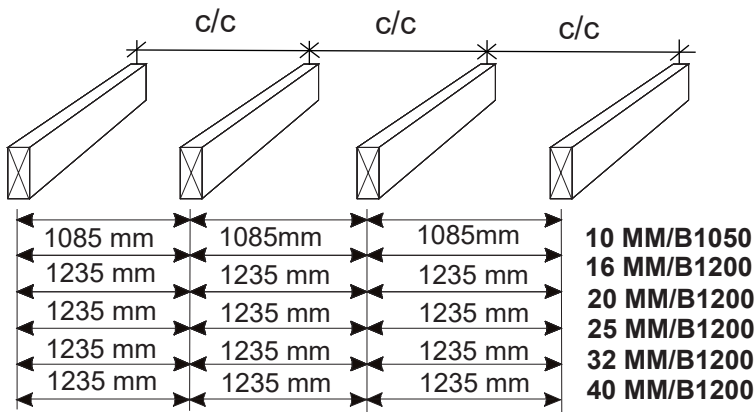


Ⓓ Vægttilslutningsliste

9807V 3780 mm
9808V 5150 mm





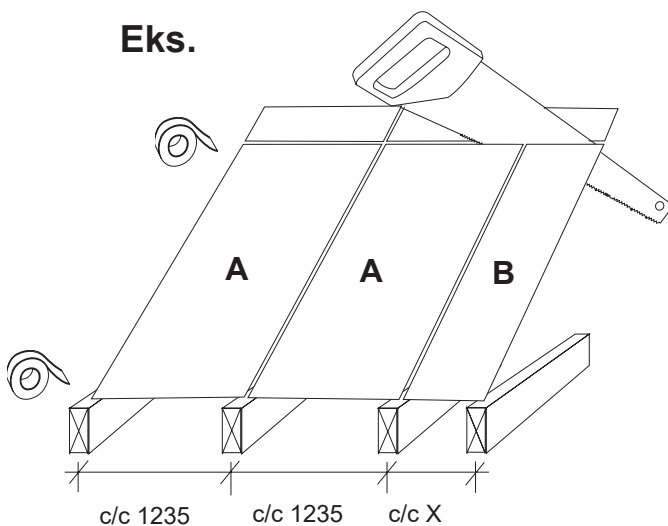


Forbor og fastgør tværreglar med skrue 5,0 x 80 mm som tabel nedenunder.

OBS! Dette punkt udføres efter montering af tagplader.

	C/C					
SZ	10 mm/1050	16 mm/1200	20 mm/1200	25 mm/1200	32 mm/1200	40mm/1200
1	2500 mm	3250 mm	3500 mm	4000 mm	5000 mm	5000 mm
1,5	1750 mm	2500 mm	3000 mm	3250 mm	3500 mm	4000 mm
2	1600 mm	2100 mm	2500 mm	2750 mm	3000 mm	3000 mm
2,5	1250 mm	1800 mm	2000 mm	2250 mm	2500 mm	2500 mm
3	1000 mm	1500 mm	1800 mm	2000 mm	2300 mm	2000 mm
3,5	850 mm	1300 mm	1500 mm	1800 mm	2000 mm	2300 mm
4	750 mm	1000 mm	1300 mm	1500 mm	1800 mm	2000 mm

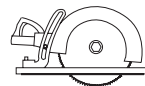
Eks.



A = (10 mm) 1050/ (16, 20, 25, 32, 40 mm) 1200 mm
B = c/c X - (28-35 mm)

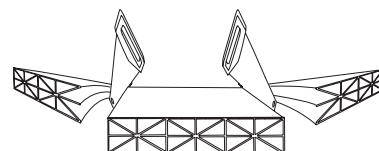
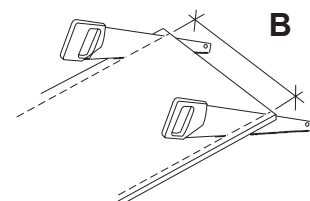
Vigtig information angående deling af tagplader

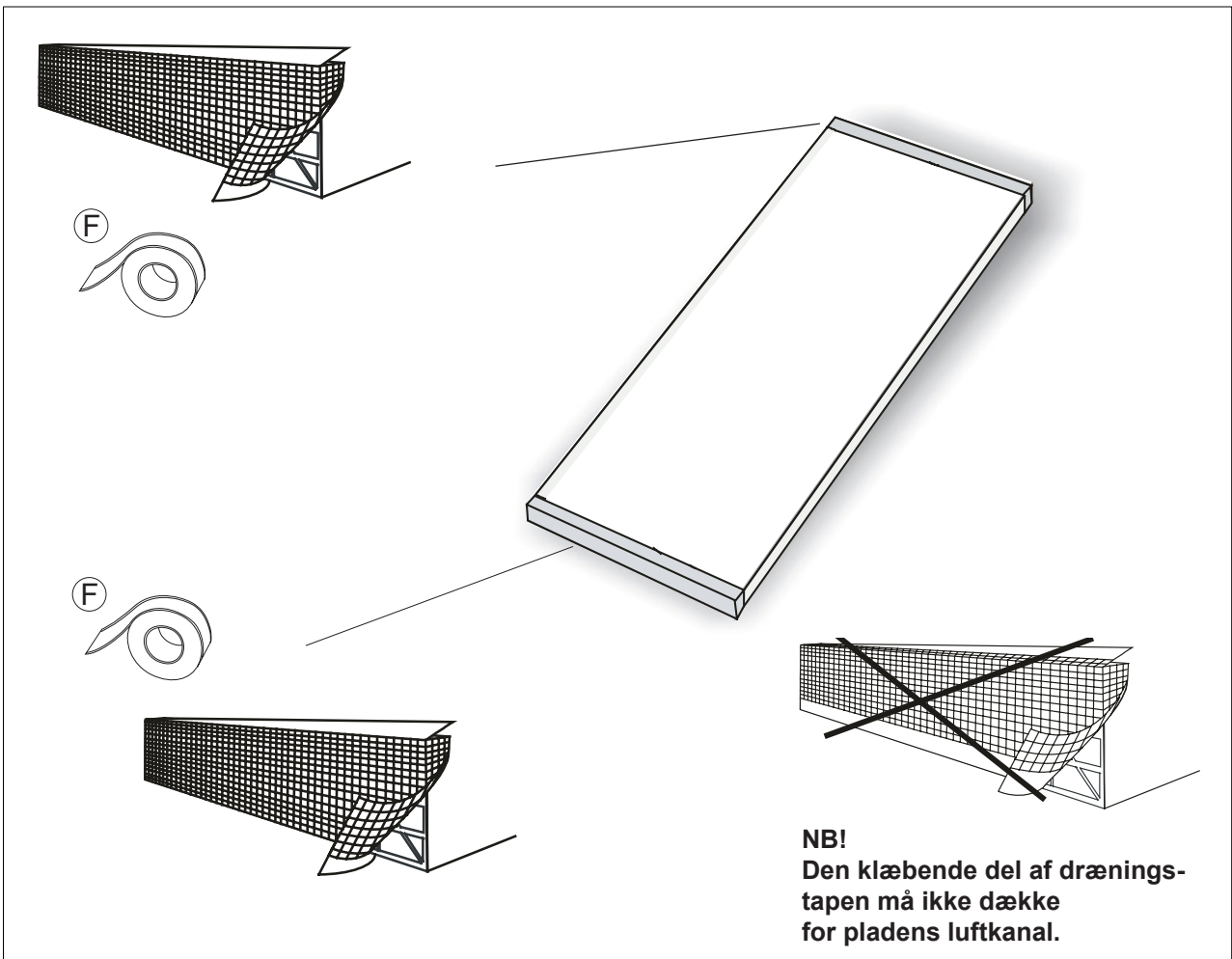
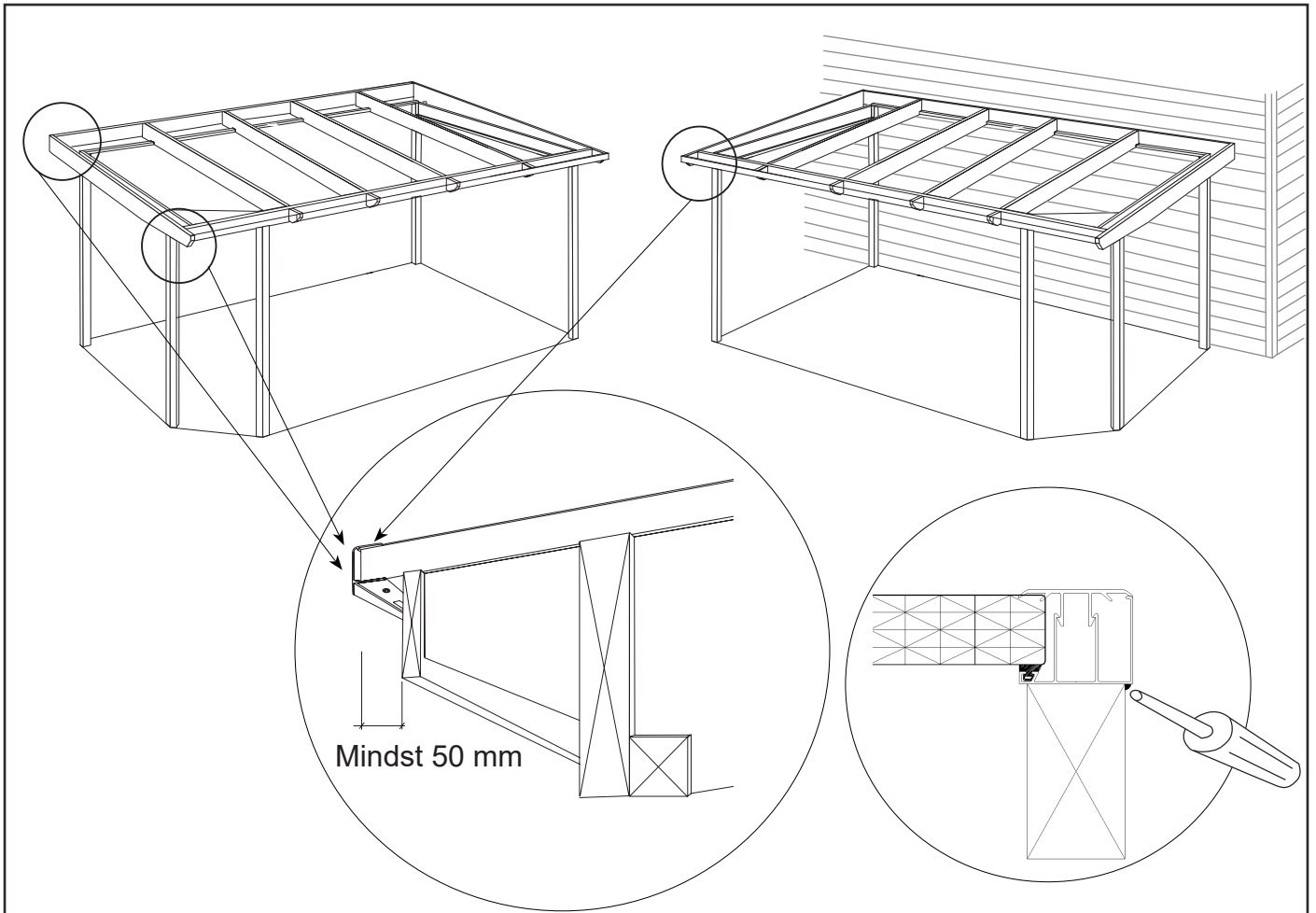
Skær lige meget af tagpladen i begge sider, så du om muligt får mellemvægge i pladen til støtte for dækprofilen.

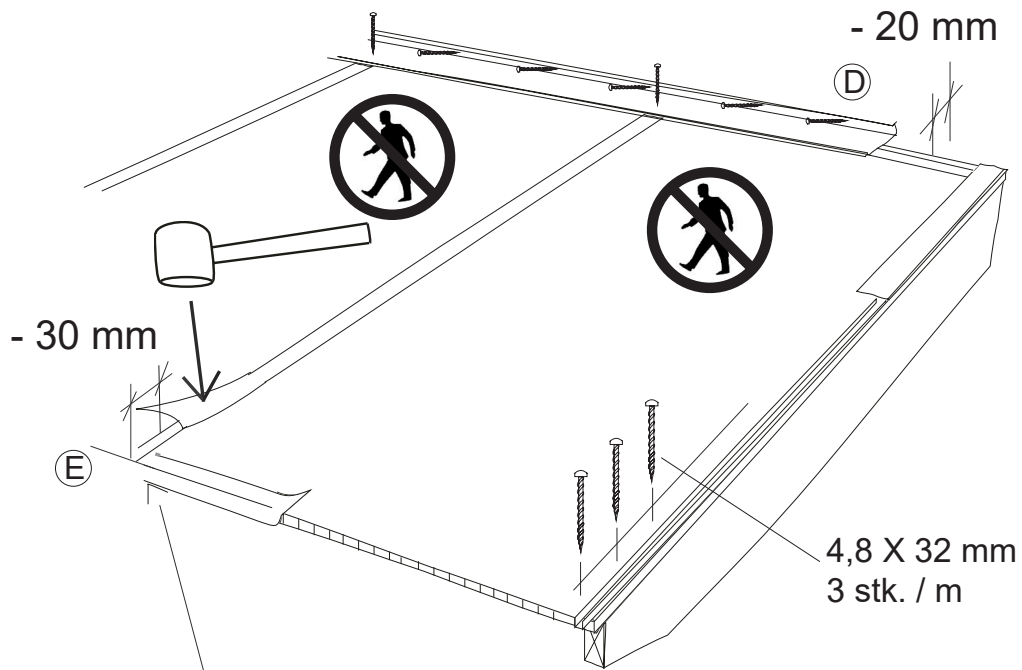


Eks.

$$B = c/c X - (28-35 \text{ mm})$$

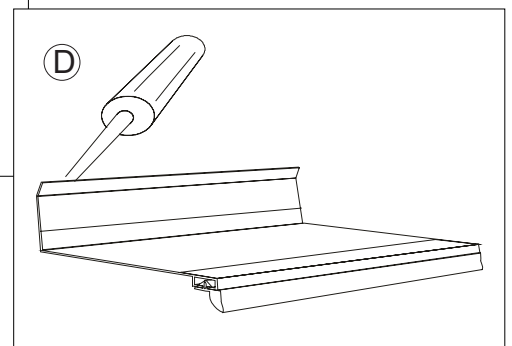
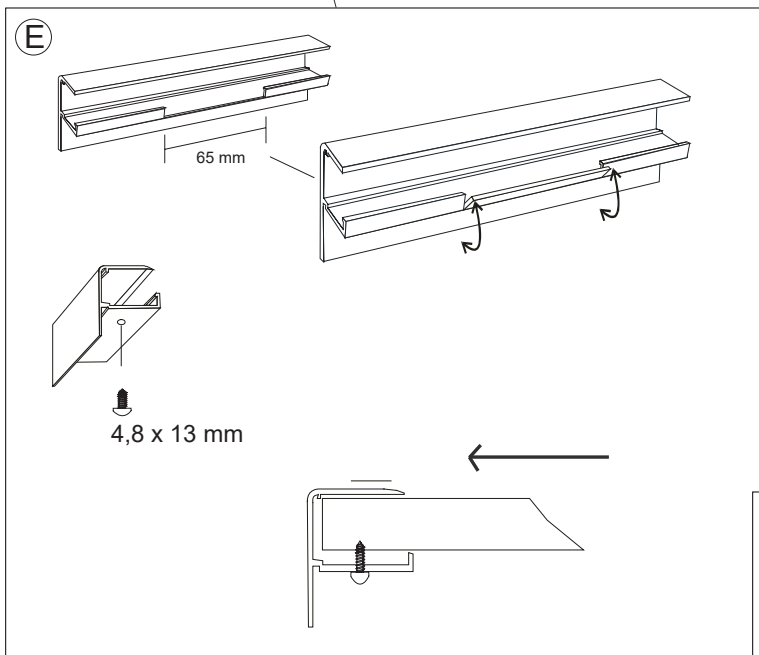






NB!

Pas på, du ikke står direkte på tagpladerne, når du arbejder på taget.
 Læg noget ud, der fordeler vægten, f.eks. en planke eller en stige.
 PAS PÅ, du ikke beskadiger profiler/ dækprofil eller tagplader.



Indramning af tagbjælker Side 4/7

Vi anbefaler altid, at tagbjælkerne udføres i limtræ. De store temperaturforskelle betyder, at almindeligt træ giver sig og risikerer at gøre taget utæt.

På figuren ved siden af vises tagbjælkerens c-c-mål for de forskellige plader.

Underkonstruktionens overside, som ikke dækkes af profiler, skal males hvid eller med en lys farve. Eventuel tætning må kun foretages med tætningslister af EPDM-gummi eller med godkendt silikone (ikke eddikebaseret). Mindste tilladte hældning er 4° dvs. 7 cm/m.

Tværbjælker

Find tværbjælkerens c-c-mål for din snezone i tabellen. NB! Der kan forekomme flere snezoner inden for samme kommune. Kontroller, hvilken snezone du bor i. Længst bagude bør man altid montere en lægte som støtte for pladens bagkant.

Udskær tværbjælke A til tagprofilen i begge ender, $h = 12$ mm, $b = ?$ mm, afhængig af tagbjælkers bredde (mål på dit skelet).

Savning

Man kan save pladerne både i længden og bredden. Det bedste snit får man med en fintandet sav af fuksvans-typen eller med en rundsav. Brug kun rundsave med høj hastighed.

Når du skærer en plade på langs, skal den overskårne korte side ligge som højeste korte side forsynet med dræningstape.

Læg pladen på et plant underlag. Sørg for, at pladen ligger fast og stabilt. Så undgår du vibrationer og får et renere savsnit.

Hvis du har et mindre c/c-mål end det, der er angivet for pladen, skal pladen saves til i det rigtige bredde-mål.

Tagplader skæres lige meget til i begge sider.

Afskær tagpladen, så du om muligt får mellemvægge i pladen til støtte for dækprofilen.

Tagpladens bredde skal så være c/c-målet minus 28-35 mm. Det skyldes, at profilen og de mellemrum, pladerne skal have, "stjæler" så meget fra c/c-målet.

Eks. c/c 970 mm giver en pladebredde = $970 - 28-35$ mm = 942-935 mm

Montering Side 5-6/7

1. **VIGTIGT! Kontroller/mål alle profiler, da de kan være leveret i forskellige længder.**

Midter- (B) og kantprofil (A) tilskæres, så de går mindst 50 mm ud (hvis der er tagudhæng, regnes fra dette) fornedet (mod tagrenden).

NB! På Willab Gardens fritstående skeletter skal taget stikke lige så meget ud foroven som fornedet.

2. Midter- (B) og kantprofilerne (A) skrues fast på tagbjælken eller tværlægten med monterings skrue 4,8 x 32 mm i midten af profilen. Brug ca. 3 skrue pr. meter. Bor med 5 mm bor.

Fug mellemrum imellem kantprofil og limtræsspær. Anvend fugemasse beregnet til udendørs brug.

3. Tagpladerne tilskæres. Pladerne skal slutte ca. 15-20 mm fra væggen for at kunne ekspandere, når de bliver varme. Eventuelle spåner i kanalerne kan blæses eller suges ud med trykluft eller støvsuger. En afsavet ende skal altid vendes opadvendt. Tætn imellem kantprofil og limtræsspær med en passende fugemasse.

Monter dræningstapen (F) på den ende af tagpladen, der skal ligge mod husmuren (bagkanten), og på den forreste kant (mod tagrenden).

NB!

Den klæbende del af dræningstapen må ikke dække for tagpladens luftkanaler.

Willab Garden AB forbeholder sig ret til at foretage ændringer i materialer, konstruktion og design.

Tagpladerne består af polycarbonatplast.
Tænk på, at pladerne er behandlede på oversiden mod UV-stråling, og at denne side skal vende opad
Denne side er mærket med tekst på beskyttelsesfolien.
Lad beskyttelsesfolien blive siddende, til tagpladerne er på plads.

Tagrygsprofil er tilvalg til sadeltag

4. Når isoleringspladerne er monteret i aluminiumsprofilerne, bankes PVC-profilen fast med en gummihammer. Pas på, at pladen ikke rykker sig til siden, når dækprofilen slås fast. Det sikrer du ved at sætte to små kiler på modstående side. De flyttes derefter videre fra plade til plade.

Profilen skal være 30 mm kortere end aluminiumsprofilerne, for at dræningslisten passer.

5. Vandnæsen (E) har udstansede huller, så eventuelt kondensvand fra pladerne kan løbe ud. For at listen kan monteres på underkanten af taget, skal der laves en 65 mm bred udskæring (1) i den lille fals på listen. Der udskæres ved hver midter- og kantprofil. Lav to snit i flangen 65 mm fra hinanden. Brug en tang til at bukke flangestykket (2) op og ned, til det går af.

6. Før vandnæsen (E) på plads over skiverne og aluminiumsprofilerne. Vandnæsen skal føres ind, så pladernes bund er mod listen.

Bor et hul med et 4 mm bor ved hver kant og midterprofil, gennem vandnæsens (E) underside og op gennem kant/midterprofilerne.

Fastgør vandnæsen på forkanten af midter- og kantprofilerne. Vandnæsen monteres nedefra med rustfri skruer 4,8 x 13 mm.

TIP!

Vandnæsen er smal, så begynd i den ene ende og lirk den ind.

Taget er nu klar til montering af forseglingsstape. Se side 9

7. For at afslutte taget mod husvæggen, ved halvtags skelet, bruges en egnet vægttilslutningsliste (D). Listen skrues dels ind i væggen, dels ned mod taget ved hver profil. Vægttilslutningslisten har gummitætning ned mod taget.

NB! Skru ikke direkte i pladerne, men kun ved midter- og kantprofiler.

Tætn med fugemasse ved husmur. (Skrue og fugemasse medfølger ikke.)

NB! Vægttilslutningslisten, som medfølger i tagpakken, er beregnet til montering mod en glat facade. Andre tilslutninger til eksisterende bygninger løses af kunden på stedet.

VIGTIGT! Fastgørelse og forbindelse til terræn og facade løses af kunden.

Vi anbefaler at man hyrer en montør som løser tilslutning og tætning imod mur og fundament for at opnå maksimal tæthed.

Vores produkter skal altid komplimenteres med en fuldstændig tæt tilslutning imod væg og fundament.

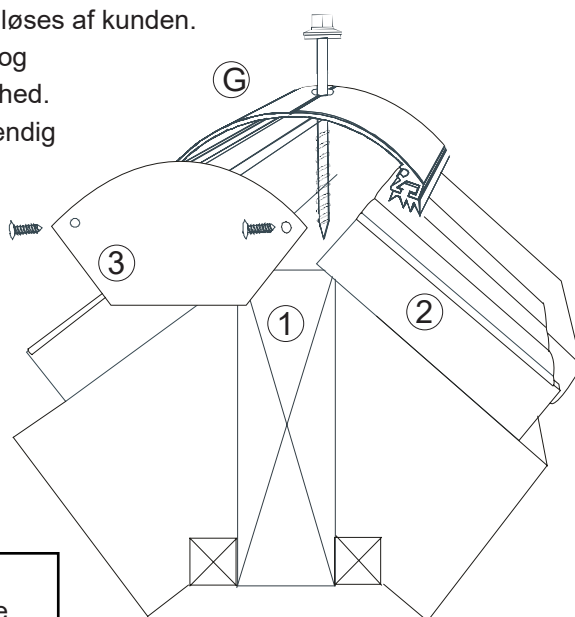
Side 8 Som tætning i tagryggen ved sadeltag bruger man en tagrygsprofil (G) i aluminium (tilvalg).

Tagrygsprofilen har gummitætning ned mod taget.

Skru tagrygsprofilen fast (G) c/c ca. 600 mm i tagrygsbjælken (1) skru 6,5 x 130 mm i alle tag.

NB! Skru ikke direkte i pladerne (2)!

Tætn eventuelt med fugemasse (Fugemasse medfølger ikke.) Skru til sidst tagpladen (3) fast (skrue 3,5 x 13 mm medfølger).



Produkter, som bruges sammen med tagpladerne, f.eks. fugemasse, silikone, lim, rengøringsmidler og maling, skal være forenelige med polycarbonatplast (spørg der, hvor du køber produkterne).
Glasuld/mineraluld må ikke ligge i direkte kontakt med tagpladerne.

Påsætning af forseglingsstape

Hvis taget monteres i et område med skov og planter, der afgiver meget pollen, anbefaler vi at tilvælge transparent forseglingsstape.

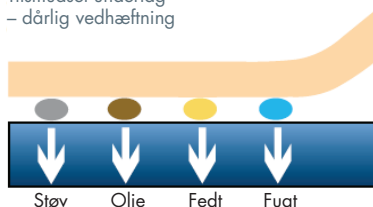
Den forebygger tilstopning af dræningskanalerne i tagpladen.

Tapen sættes på over samlingen mellem tagplade og dræningsliste i den forreste kant.

Rent underlag
– god vedhæftning



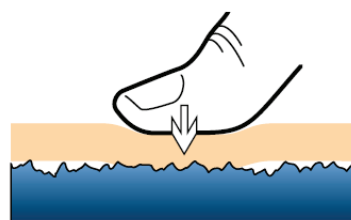
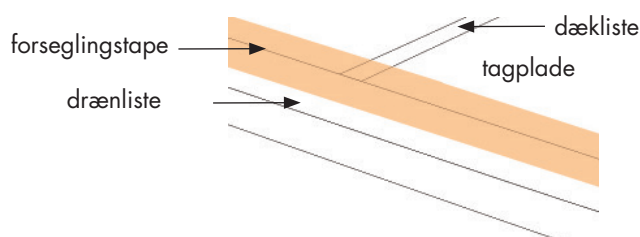
Tilsmudset underlag
– dårlig vedhæftning



1. Sørg for, at overfladen er ren og tør inden påsætning. Forudsætningerne for sikker vedhæftning er et tørt underlag fri for støv, fedt, olie og anden tilsmudsning. Tapen placeres centreret over samlingen mellem tagplade og dræningsliste

Rester af silikone og voks (fx fra poleringsmiddel) nedsætter vedhæftningen. Rengør med Isopropanol eller lignende og vent mindst fem minutter, inden tapen sættes på.

NB – Undgå at trække i tapen, når den sættes på.

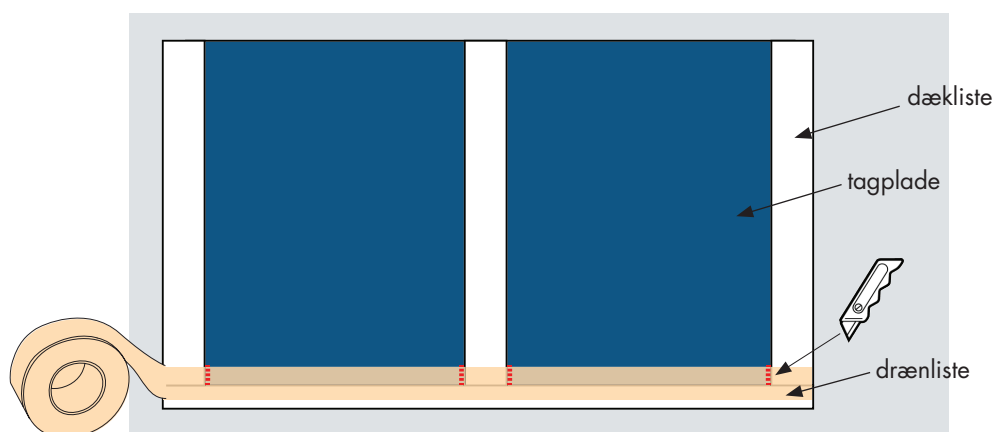


2. Når tapen sidder fast på underlaget, er det vigtigt at trykke godt til over hele tapeoverfladen (mindst 20 N/cm², det svarer til et hårdt tommelfingertryk). Det bedste resultat får du med en filskraber.



Vigtigt: Tryk godt til!

Tryk hårdt og jævnt for at få optimal vedhæftning.



3. Lav et snit i tapen der, hvor dækprofilen møder tagplasten, og lad snittet gå helt hen til dræningslisten. Snittet holder tapen tæt mod overfladen og forlænger tapens holdbarhed.

Tænk på, at tapen bør sættes på ved temperaturer over 10° C. Efter påføring opvarmes med fx føntørrer for at få den bedste vedhæftning.

Willab Garden termotag til udestuer og terrasser

Vedligeholdelse

Forår / Sommer / Efterår

Regelmæssig og korrekt udført rengøring med passende rengøringsmiddel anbefales for at forlænge tagets levetid.

Til almindelig rengøring anbefales det at følge nedenstående vejledning.

Fremgangsmåde:

- Skyl pladerne med vand.
- Vask pladerne i en opløsning af mild sæbe eller opvaskemiddel/rengøringsmiddel og lunkent vand. Anvend en blød klud eller svamp til at fjerne snavs.
- Skyl med koldt vand, og tør efter med en blød klud for at undgå kalkpletter.
- På større overflader kan du anvende en højtryksspuler. Eventuelle tilsætningsstoffer i vandet skal anvendes sparsomt.
- Rens tagrender/nedløbsrør for blade og andre genstande.
Kontroller jævnligt om dræntape er fri for snavs så kondensvand kan drænes ud
Er dræntape stoppe vil der samles vand i pladerne.
For at kunne rense dræntapen, skal man afmontere tagrende og skrue vandnæsen af.
Herved kan man komme ind og rense dræntapen for skidt og snavs. Dette er samme proces som vist / beskrevet i monteringsvejledningen, for montering af drænnæsen.

Vinter

Vær omhyggelig med at fjerne sne og is fra udestuens tag, og hold tagrender, nedløbsrør og profiler fri for is og sne.

Tilfrysning kan bl.a. betyde, at ekspanderende is løfter dele af tagbelægningen med efterfølgende lækage samt risiko for frostsprængning af tagrender og nedløbsrør.

Monter et termostatstyret varmekabel i tagrender og nedløbsrør for at forhindre isdannelse og risiko for vandlækage. Du kan finde oplysninger om Willab Gardens varmekabel på vores hjemmeside www.willabgarden.dk, i kataloget eller via vores udestuesælgere.

NB!

Pas på, du ikke står direkte på tagpladerne, når du arbejder på taget.
Læg noget ud, der fordeler vægten, f.eks. en planke eller en stige.
PAS PÅ, du ikke beskadiger profiler/dækprofil eller tagplader.
Vi gør opmærksom på, at termopladerne er et plast produkt.
Dette kan have lyde ved afspænding mellem kulde og varme.
Derfor kan der fremkomme lyde fra taget i større eller mindre grad.

