



# Monteringsanvisning for isolasjonstak 10, 16, 20, 25, 32 - 40 MM / Aluminiumprofilsystem

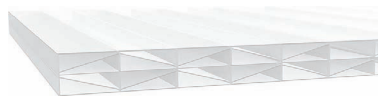
2021-05

## 10 MM

Polykarbonat

SOMMER U-2,5

10 mm 1050 mm  
c/c 1085 mm

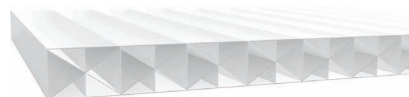


## 16 MM

Polykarbonat

SOMMER U-2,1

16 mm 1200 mm  
c/c 1235 mm

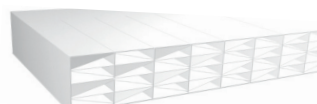


## 20 MM

Polykarbonat

SOMMER PLUSS U-1,5

20 mm 1200 mm  
c/c 1235 mm

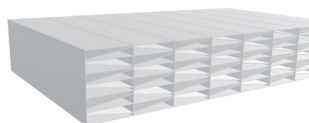


## 25 MM

Polykarbonat

VÅR-HØST U-1,3

25 mm 1200 mm  
c/c 1235 mm



## 32 MM

Polykarbonat

VÅR-HØST PLUSS U-1,1

32 mm 1200 mm  
c/c 1235 mm

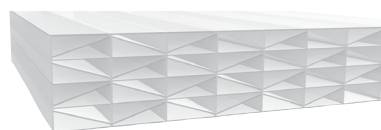


## 40 MM

Polykarbonat

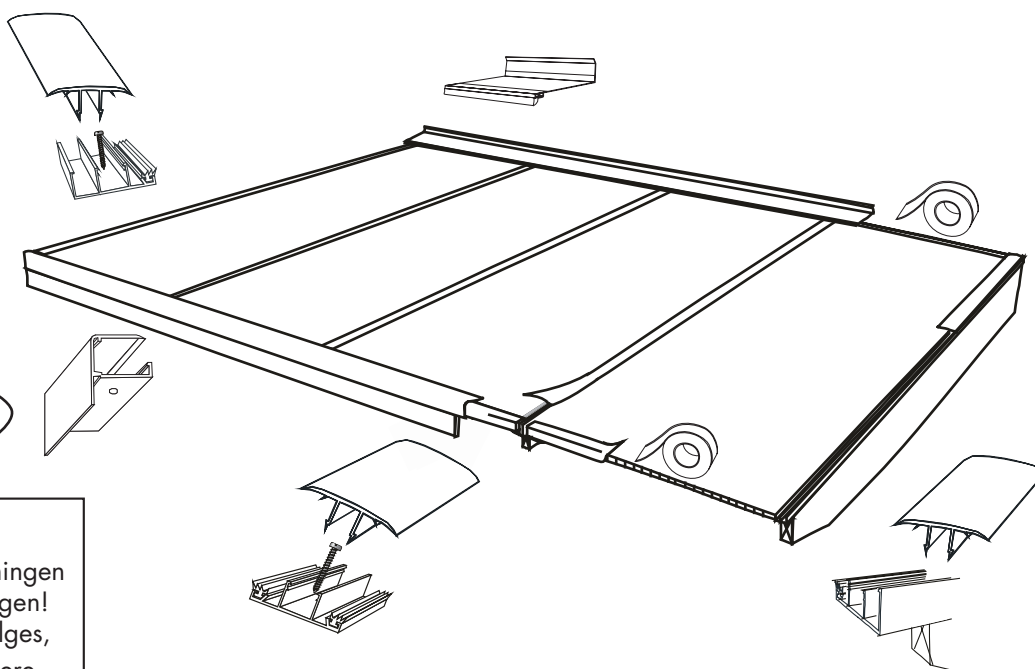
VINTER U-1,0

40 mm 1200 mm  
c/c 1235 mm



### VIKTIG!

Les hele monteringsanvisningen før du begynner monteringen! Hvis anvisningene ikke følges, vil kanskje ikke taket fungere optimalt, og garantien vil ikke gjelde.



Tomtahoimsvägen 11 Östra Karup 269 21 Båstad SVERIGE  
Tlf. 69 83 77 00 • www.willabgarden.no

# Viktig å tenke på før montering

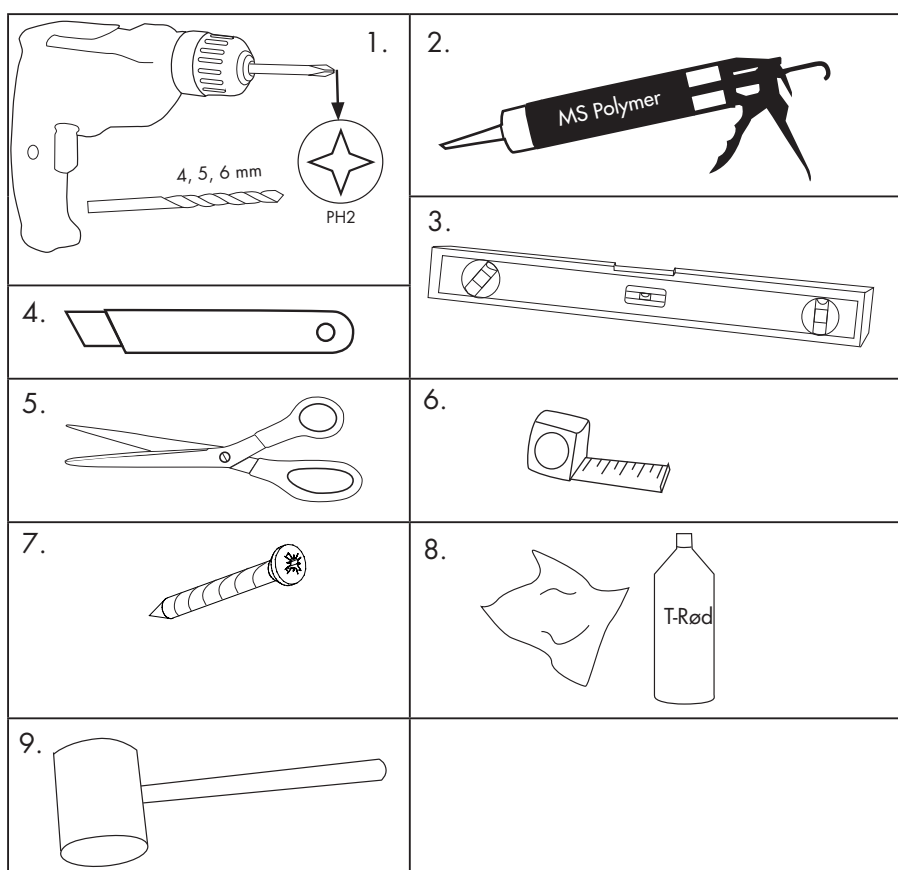
- Vi anbefaler å alltid leie inn en blikkenslager som løser tilslutning og beslag mot fasade for maksimal tetting. Våre produkter skal alltid kompletteres med fullstendig tilslutning mot vegg.
- Glassull/mineralull må ikke ligge i direkte kontakt med kanaltakskivene.
- Produkter som brukes sammen med kanaltakskivene, f.eks. fugemasse, silikon, lim, rengjøringsmiddel og farge må kunne kombineres med polykarbonatplast (spør om dette der du kjøper disse produktene).
- Underkonstruksjonens overside som ikke dekkes av profiler, skal males hvite eller med en lys farge. Mørke farger kan skape varmebroer som på lang sikt kan påvirke isolasjonsskivene negativt. Dekkplater som brukes sammen med isolasjonsskivene, skal være hvite eller lyse.
- Eventuell tetning må bare gjøres med tetningslister av EPDM gummi eller med godkjent silikon (ikke eddikbasert). Minste tillatte helling er 4°, dvs. 7 cm/m.

## Til monteringen trenger du følgende:



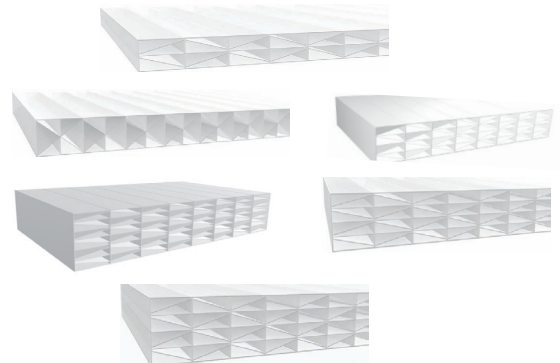
### Du trenger følgende:

1. Elektrisk drill, bor 4, 5, 6 mm.
2. Fugepistol med MS Polymer (Tetningsmasse til utendørsbruk)
3. Vater/rettholt
4. Bladkniv
5. Saks
6. Målbånd
7. Skrue (til feste i fundament og fasade)
8. Rødsprit og fille
9. Gummihammer



# Isolasjonstak

10MM  
16MM 20MM  
25MM 32MM  
40MM



## 10 MM B. 1050 MM U2.5

|      |         |
|------|---------|
| 9710 | 3000 mm |
| 9715 | 3500 mm |
| 9720 | 4000 mm |
| 9721 | 5000 mm |

## 16 MM B. 1200 MM U2.1

|      |         |
|------|---------|
| 7730 | 3000 mm |
| 7735 | 3500 mm |
| 7740 | 4000 mm |
| 7745 | 4500 mm |
| 7750 | 5000 mm |

## 20 MM B. 1200 MM U1.5

|      |         |
|------|---------|
| 9730 | 3000 mm |
| 9735 | 3500 mm |
| 9740 | 4000 mm |
| 9745 | 4500 mm |
| 9750 | 5000 mm |
| 9760 | 6000 mm |

## 25 MM B. 1200 MM U1.3

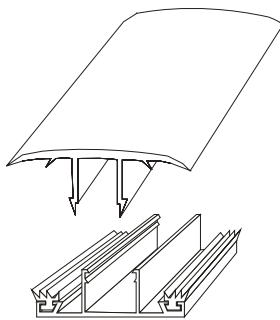
|       |         |
|-------|---------|
| 7830R | 3000 mm |
| 7835R | 3500 mm |
| 7840R | 4000 mm |
| 7845R | 4500 mm |
| 7850R | 5000 mm |

## 32 MM B. 1200 MM U1.1

|      |         |
|------|---------|
| 9830 | 3000 mm |
| 9835 | 3500 mm |
| 9840 | 4000 mm |
| 9850 | 5000 mm |
| 9860 | 6000 mm |

## 40 MM B. 1200 MM U1.0

|       |         |
|-------|---------|
| 9930R | 3000 mm |
| 9935R | 3500 mm |
| 9940R | 4000 mm |
| 9950R | 5000 mm |
| 9960R | 6000 mm |

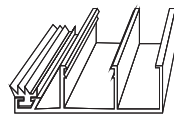


Ⓑ Midtprofil

|              |         |
|--------------|---------|
| <b>10 MM</b> |         |
| 9964         | 3000 mm |
| 9965         | 3500 mm |
| 9966         | 4000 mm |
| 9967         | 5000 mm |
| <b>16 MM</b> |         |
| 9964         | 3000 mm |
| 9965         | 3500 mm |
| 9966         | 4000 mm |
| 9967         | 5000 mm |
| 9968         | 6000 mm |
| <b>20 MM</b> |         |
| 9865         | 3000 mm |
| 9861         | 3500 mm |
| 9862         | 4000 mm |
| 9863         | 5000 mm |
| <b>25 MM</b> |         |
| 9771         | 3000 mm |
| 9772         | 3500 mm |
| 9773         | 4000 mm |
| 9774         | 4500 mm |
| 9775         | 5000 mm |
| <b>32 MM</b> |         |
| 9825         | 3000 mm |
| 9821         | 3500 mm |
| 9822         | 4000 mm |
| 9823         | 5000 mm |
| 9824         | 6000 mm |
| <b>40 MM</b> |         |
| 9825         | 3000 mm |
| 9821         | 3500 mm |
| 9822         | 4000 mm |
| 9823         | 5000 mm |
| 9824         | 6000 mm |

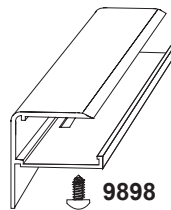
Ⓒ Dekklokk

|       |         |
|-------|---------|
| 9964T | 3000 mm |
| 9965T | 3500 mm |
| 9966T | 4000 mm |
| 9967T | 5000 mm |
| 9968T | 6000 mm |



Ⓐ Kantprofil

|              |         |
|--------------|---------|
| <b>10 MM</b> |         |
| 9943         | 3000 mm |
| 9944         | 3500 mm |
| 9946         | 4000 mm |
| 9947         | 5000 mm |
| <b>16 MM</b> |         |
| 9974         | 3000 mm |
| 9975         | 3500 mm |
| 9976         | 4000 mm |
| 9977         | 5000 mm |
| 9978         | 6000 mm |
| <b>20 MM</b> |         |
| 9855         | 3000 mm |
| 9851         | 3500 mm |
| 9852         | 4000 mm |
| 9853         | 5000 mm |
| <b>25 MM</b> |         |
| 9911         | 3000 mm |
| 9912         | 3500 mm |
| 9913         | 4000 mm |
| 9914         | 4500 mm |
| 9915         | 5000 mm |
| <b>32 MM</b> |         |
| 9836         | 3000 mm |
| 9831         | 3500 mm |
| 9832         | 4000 mm |
| 9833         | 5000 mm |
| 9834         | 6000 mm |
| <b>40 MM</b> |         |
| 9845         | 3000 mm |
| 9841         | 3500 mm |
| 9842         | 4000 mm |
| 9843         | 5000 mm |
| 9844         | 6000 mm |



9898  
4,8 x 13 mm

Ⓔ Dreneringslist

|              |         |              |         |
|--------------|---------|--------------|---------|
| <b>10 MM</b> |         | <b>25 MM</b> |         |
| 9931         | 3330 mm | 9805         | 3780 mm |
| 9932         | 4410 mm | 9806         | 5020 mm |
| <b>16 MM</b> |         | <b>32 MM</b> |         |
| 9961V        | 3780 mm | 9811         | 3780 mm |
| 9962V        | 5150 mm | 9812         | 5020 mm |
| <b>20 MM</b> |         | <b>40 MM</b> |         |
| 9816         | 3780 mm | 9813         | 3780 mm |
| 9817         | 5020 mm | 9814         | 5020 mm |



|      |         |             |
|------|---------|-------------|
| 9668 | 20 stk. | 4,8 x 32 mm |
| 9669 | 50 stk. | 4,8 x 32 mm |

Ⓕ Dreneringsteip



|      |                |        |
|------|----------------|--------|
| 9663 | 10,16,20,25 mm | /5,5 m |
| 9665 | 32,40 mm       | /5,5 m |
| 9664 | 10,16,20,25 mm | /8 m   |
| 9666 | 32,40 mm       | /8 m   |

|      |              |
|------|--------------|
| 9899 | 6,5 x 130 mm |
|------|--------------|



Ⓖ Møneprofil

|            |         |
|------------|---------|
| 9690-3780U | 3780 mm |
| 9690-5150U | 5150 mm |

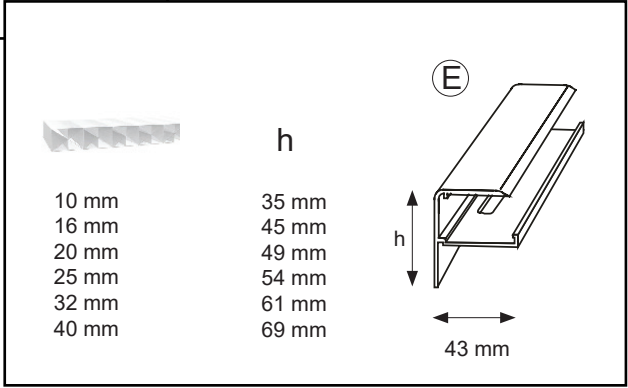
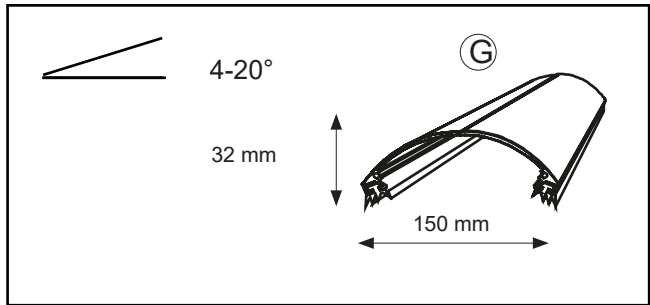
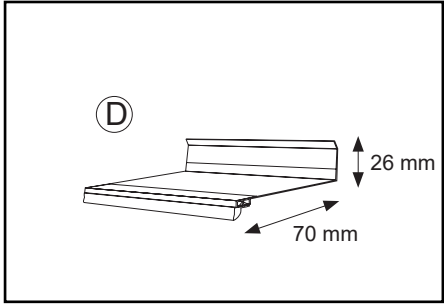
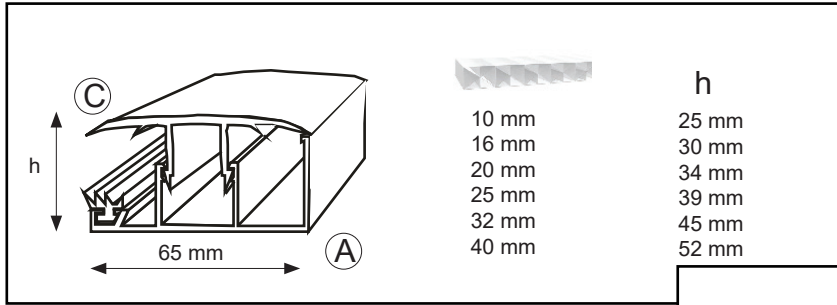
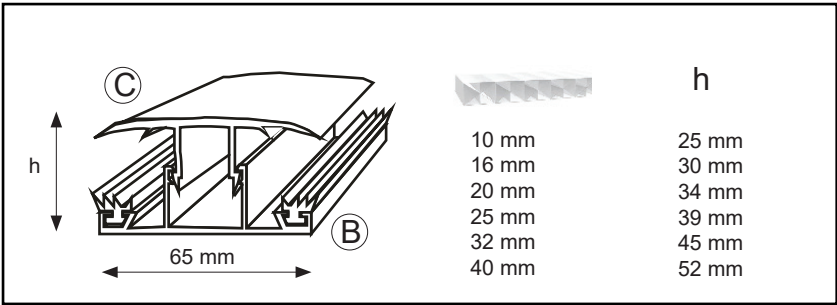
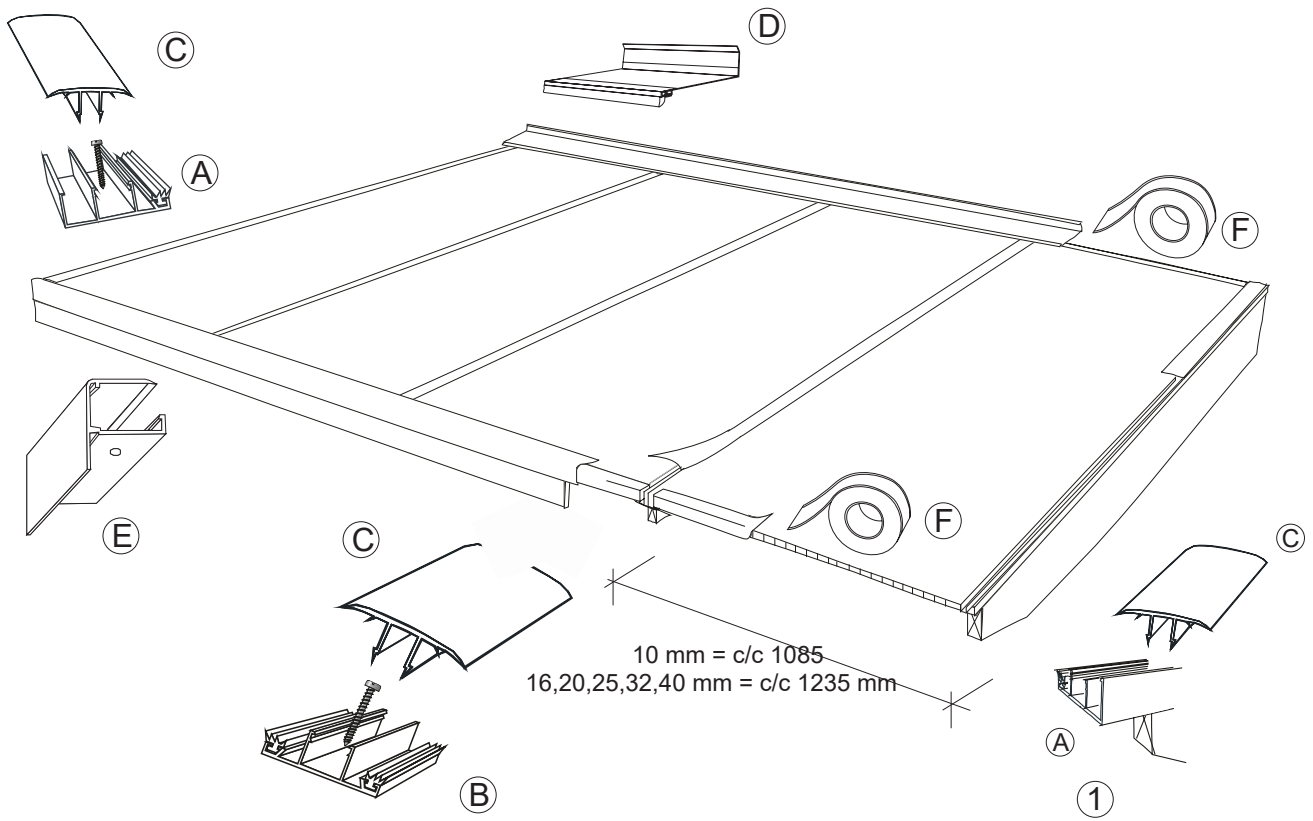


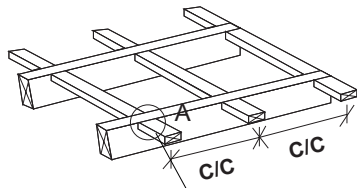
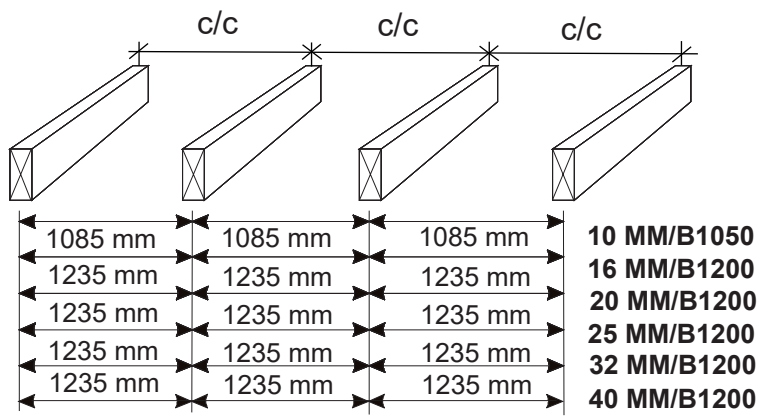
705307  
3,5 x 13 mm

Ⓓ Veggtilslutningslist

|       |         |
|-------|---------|
| 9807V | 3780 mm |
| 9808V | 5150 mm |

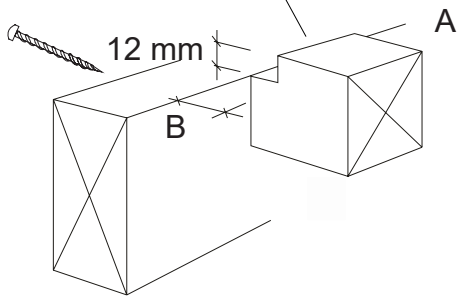






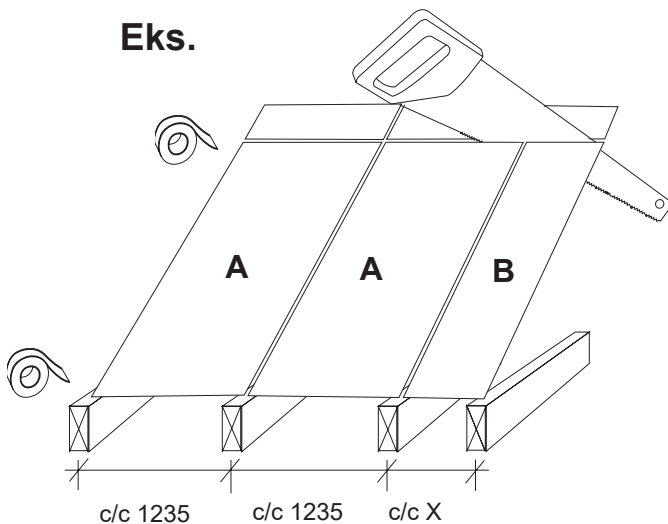
Om du har tverrbjelker, forbore og skru fast tverrbjelkene med 5,0x 80mm skruer iht tabellen nedenfor.

**OBS!** Dette steg gjøres etter at takplatene er montert.



|     | C/C        |            |            |            |            |           |
|-----|------------|------------|------------|------------|------------|-----------|
| SZ  | 10 mm/1050 | 16 mm/1200 | 20 mm/1200 | 25 mm/1200 | 32 mm/1200 | 40mm/1200 |
| 1   | 2500 mm    | 3250 mm    | 3500 mm    | 4000 mm    | 5000 mm    | 5000 mm   |
| 1,5 | 1750 mm    | 2500 mm    | 3000 mm    | 3250 mm    | 3500 mm    | 4000 mm   |
| 2   | 1600 mm    | 2100 mm    | 2500 mm    | 2750 mm    | 3000 mm    | 3000 mm   |
| 2,5 | 1250 mm    | 1800 mm    | 2000 mm    | 2250 mm    | 2500 mm    | 2500 mm   |
| 3   | 1000 mm    | 1500 mm    | 1800 mm    | 2000 mm    | 2300 mm    | 2000 mm   |
| 3,5 | 850 mm     | 1300 mm    | 1500 mm    | 1800 mm    | 2000 mm    | 2300 mm   |
| 4   | 750 mm     | 1000 mm    | 1300 mm    | 1500 mm    | 1800 mm    | 2000 mm   |

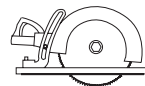
**Eks.**



**A** = (10 mm) 1050/  
(16,20,25,32,40 MM) 1200 mm  
**B** = c/c X - (28-35 mm)

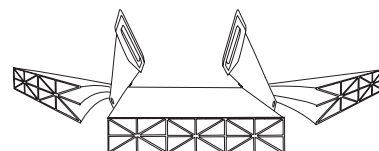
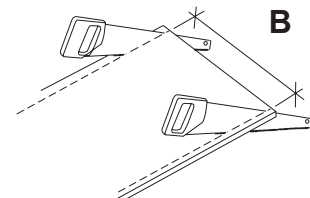
### Viktig informasjon angående kapping av takplater

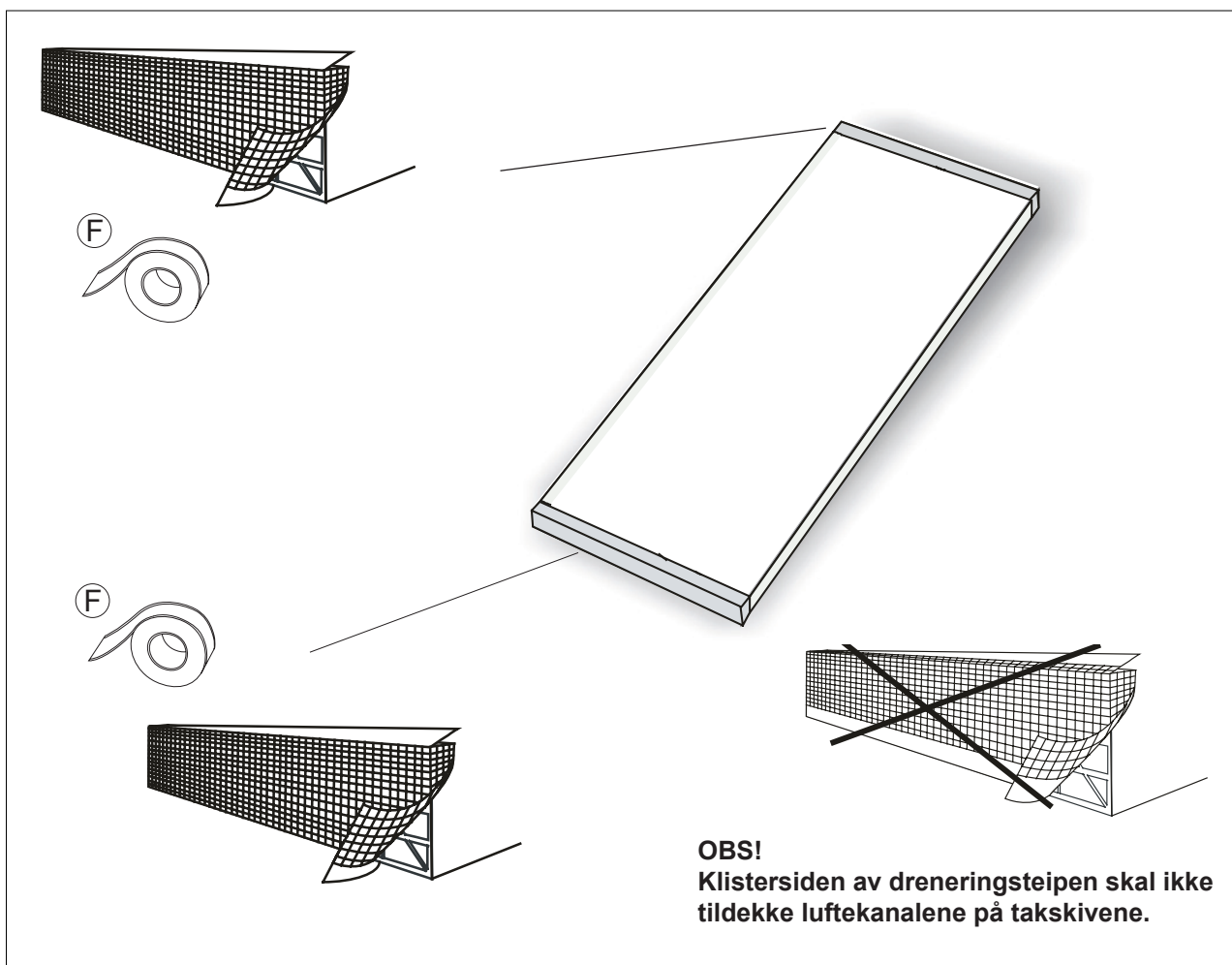
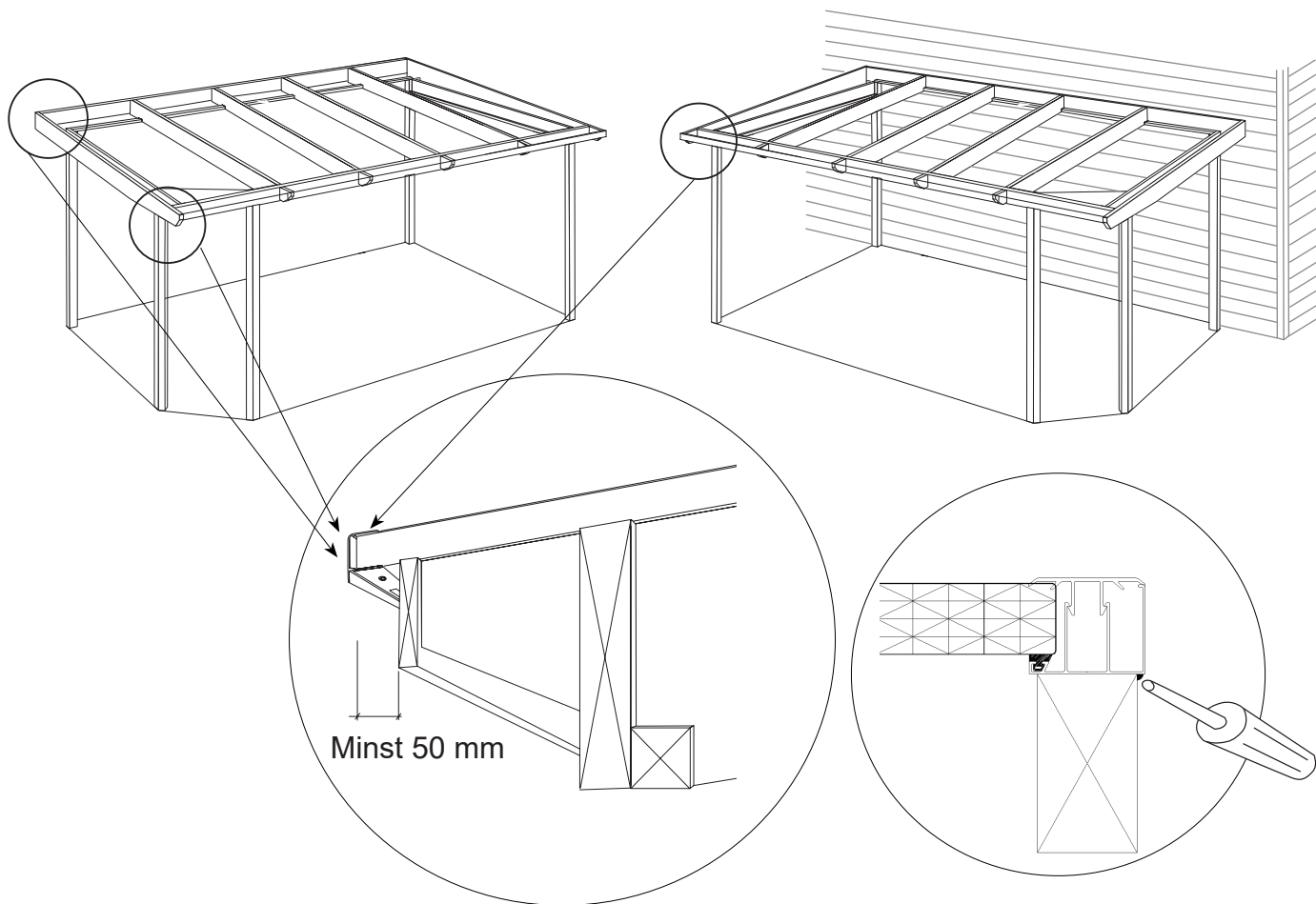
Kapp takplaten like mye på begge sider slik at du får mellomvegger i platen som støtte for dekkklokken.

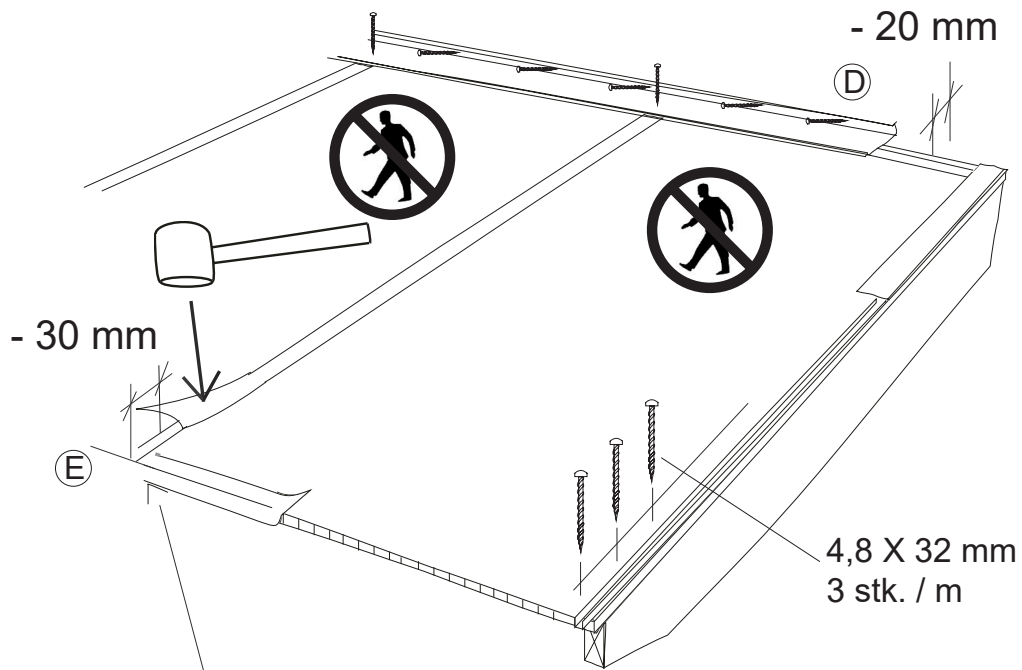


**Eks.**

$$B = c/c X - (28-35 \text{ mm})$$

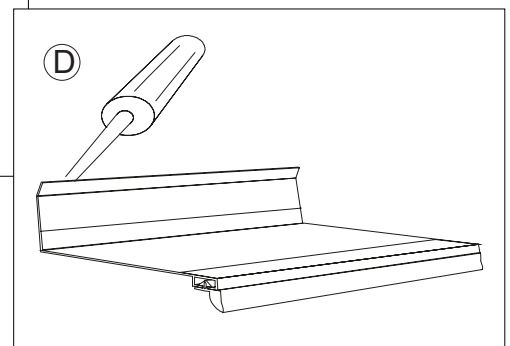
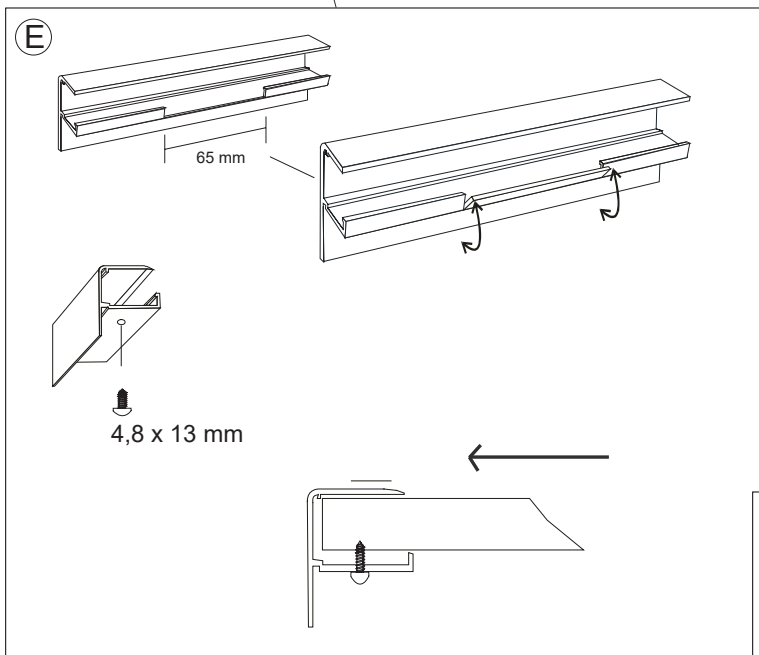






**OBS!**

Ikke stå rett på kanaltakplatene når du arbeider på taket. Legg ut noe som fordeler tyngden, for eksempel en planke eller en stige. VÆR FORSIKTIG så du ikke skader profiler/ dekklokk eller takplater.



## Montering av takbjelker Side 5/7

Vi anbefaler alltid at takbjelkene er i limtre. De store temperaturforskjellene gjør at vanlig trevirke vrir seg, slik at taket blir utett.

I figuren ved siden av vises takbjelkenes c-c-mål for de ulike platene.

Underkonstruksjonens overside som ikke dekkes av profiler, skal males hvit eller i en lys farge. Eventuell tetning må bare gjøres med tetningslister av EPDM-gummi eller med godkjent silikon (ikke eddikbasert). Minste tillatte helling er 4°, dvs. 7 cm/m.

## Tverrbjelker

Les av tverrbjelkenes c-c-mål for din snølast i tabellen. OBS! Det kan være flere snølastsoner innenfor samme kommune. Kontroller hvilken snølastsone du bor i. Bakerst bør du alltid sette på en lekte som støtte for platens bakkant.

Lag spor i tverrbjelke A for takprofilen i begge ender,  $h = 12 \text{ mm}$ ,  $b = ? \text{ mm}$ , avhengig av takbjelkens bredde (mål på reisverket).

## Kapping

Platene kan kappes både i lengden og bredden. Best resultat får du med en fintannet type sag, som en håndsag eller en sirkelsag. Bruk kun sirkelsager med høy hastighet.

Når du kapper en plate i lengden, skal den kappede kortsiden ligge som den høyeste kortsiden og være påført dreneringsteip.

Legg platen på et flatt underlag. Sørg for at platen ligger fast og støtt. Da unngår du vibrasjoner og får et renere snitt.

Hvis du har mindre c/c-mål enn det som er angitt for platen, må platen sages til riktig breddemål.

### **Takplatene skal kappes like mye på begge sider.**

Kapp takplaten slik at du helst får mellomvegger i platen som støtte for dekklokket.

Platens bredde skal da være c/c-målet minus 28-35 mm. Dette er fordi profilen og mellomrommene som platene skal ha, «stjeler» så mye fra c/c-målet.

Eks.  $c/c \text{ } 970 \text{ mm}$  gir en platebredde =  $970 - 28-35 \text{ mm} = 942-935 \text{ mm}$

## Montering Side 6-6/8

### **1. VIKTIG! Kontroller/mål hver profil ettersom de kan være levert i ulike lengder.**

Midt- (B) og kantprofilen (A) kappes slik at de går minst 50 mm ut (eventuell takfotplanke må medregnes) i underkant (mot takrennen).

OBS! På Willab Gardens frittstående reisverk skal taket stikke ut like mye oppe som nede.

2. Midt- (B) og kantprofilene (A) skrues fast i takbjelken eller tverrlekten med monterings skrue

4,8 x 32 mm i midten av profilen. Bruk ca. 3 skruer pr. meter. Bor med 5 mm bor.

Fug skjøt mellom kantprofil og limtrebjelke. Benytt fugemasse for utvendig bruk.

3. Takplatene kappes. Platene må stoppe ca. 15–20 mm fra veggen slik at de kan ekspandere når de blir varme. Eventuell spon i kanalene kan blåses eller suges ut med trykkluft eller støvsuger. Kappede ender skal alltid være i overkant. Tett mellom kantprofil og limtrebjelke med passende fugemasse.

Sett dreneringsteipen (F) på den enden av takplaten som skal ligge mot husveggen (bakkant) og også på fremkanten (mot takrennen).

### **OBS!**

**Klistersiden av dreneringsteipen må ikke tildekke luftekanalene i takplaten.**

**Willab Garden AB forbeholder seg retten til å endre materialer, konstruksjon og design.**



Takplatene består av polykarbonatplast.  
Husk at platene er behandlet mot uv-stråling på oversiden, og at denne siden derfor skal være vendt oppover/utover.  
Denne siden er merket med tekst på beskyttelsesfolien.

**La beskyttelsesfolien sitte på til takplatene er på plass.**

#### **Møneprofil er tilvalg for saltak**

4. Når isolasjonsplatene er lagt i aluminiumsprofilene slår du på PVC-lokket med en gummiklubbe. Sett inn to små kiler på motsatt side, slik at platen ikke flytter seg sidelengs når dekklokket slås på. Disse tar du deretter med videre til de neste platene.

Lokket skal være 30 mm kortere enn aluminiumsprofilene for at dreneringslisten skal passe.

5. Dreneringslisten (E) har utstansede hull for at eventuelt kondensvann fra platene skal kunne dreneres ut. For at listen skal kunne monteres på takets underkant, må du lage en 65 mm bred utskjæring (1) i den lille falsen på listen. Utskjæringen lages ved hver midt- og kantprofil. Lag to spor i flensen 65 mm fra hverandre – bruk en tang til å bøye flensbiten (2) opp og ned til den løsner.

6. Før dreneringslisten (E) på plass over platene og aluminiumsprofilene. Dreneringslisten skal føres inn slik at platene når bunnen i listen.

Bor et hull med et 4 mm bor ved hver kant- og midtprofil, gjennom dreneringslistens (E) underside og opp gjennom kant-/midtprofilene.

Fest dreneringslisten i framkanten av midt- og kantprofilene. Dreneringslisten festes nedenfra med rustfrie skruer på 4,8 x 13 mm.

#### **TIPS!**

Ettersom dreneringslisten er trang, bør du begynne i den ene enden og lirke den på plass.

Taket er klart for applisering av forseglingsstape, se side 10.

7. Når du skal avslutte taket mot husveggen, ved pulttakreisverk, bruker du en veggtilslutningslist (D). Listen skrues både i vegggen og ned mot taket ved hver profil. Veggtilslutningslisten har gummitetning ned mot taket.

**Obs! Ikke skru rett i platene – bare ved midt- og kantprofiler.**

Tett med fugemasse mot husveggen. (Skruer og fugemasse medfølger ikke.)

**OBS! Den medfølgende veggtilslutningslisten er beregnet for montering på en glatt fasade.**

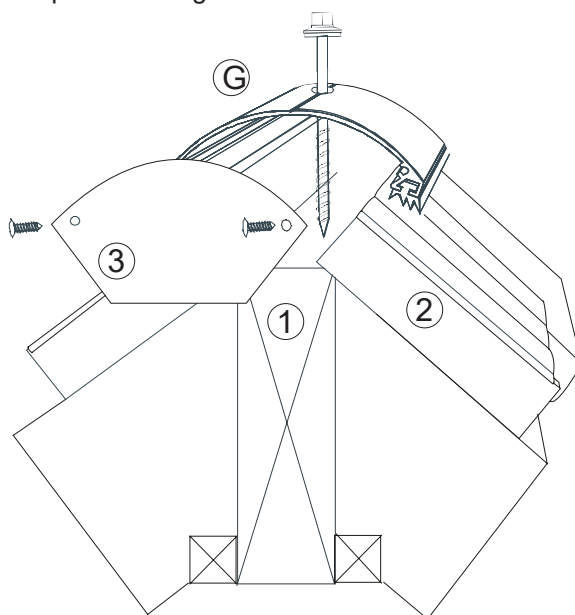
Andre tilslutninger til eksisterende bygninger løses av kunden på monteringsstedet.

**VIKTIG! Innfesting og tilslutning mot fundament og fasade er kundens ansvar. Vi anbefaler å alltid leie inn en blikkenslager som løser tilslutning og beslag mot fasade for maksimal tetting. Våre produkter skal alltid kompletteres med fullstendig tilslutning mot vegg.**

Side 8 Som tetning i mønet ved bruk av saltak brukes en egnet møneprofil (G) i aluminium (tilvalg). Møneprofilen har gummitetning ned mot taket. Skru fast møneprofilen (G) c/c ca. 600 mm i mønebjelken (1) skru 6,5 x 130 mm i tak.

Obs! Ikke skru rett i platene (2)!

Tett eventuelt med fugemasse (fugemasse medfølger ikke). Til slutt skrur du fast dekselet (3) (skru 3,5 x 13 mm medfølger).



Produkter som brukes sammen med kanaltakplatene, f.eks. fugemasse, silikon, lim, rengjøringsmiddel og maling, må være kompatible med polykarbonatplast (spør om dette der du kjøper disse produktene). Glassull/mineralull må ikke ligge i direkte kontakt med kanaltakplatene.

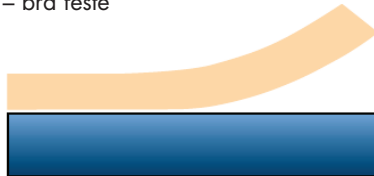
# Applisering av forseglingstape

Hvis du monterer taket i et område med mye skog og planter som avgir pollen, anbefaler vi tilvalget transparent forseglingsteip.

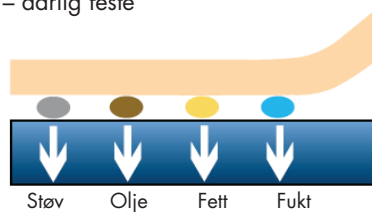
Denne vil hindre at dreneringskanalene i takplatene tettes til.

Teipen legges over skjøten mellom takplaten og dreneringslisten på forsiden.

Rent underlag  
– bra feste

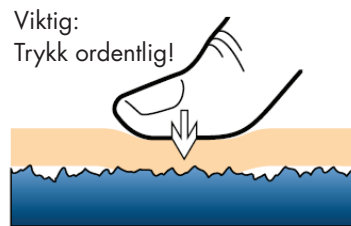
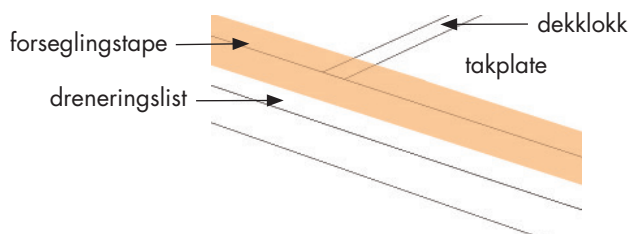


Skittent underlag  
– dårlig feste




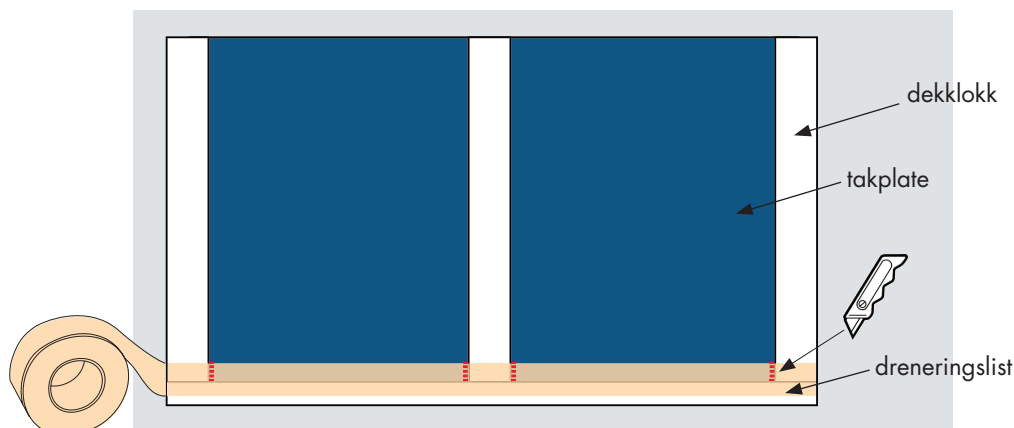
1. Sikre at overflaten er ren og tørr innen applisering. Forutsetningene for sikkert feste er et tørt underlag fritt fra støv, fett, olje og annen skitt. Monter tapen sentrert over skjøten mellom takplate og dreneringslist.

Rester av silikon og voks (f.eks. poleringsmiddel) svekker festet. Gjør rent med Isopropanol eller lignende, vent minst fem minutter innen tapen appliseres. OBS – Dra ikke i tapen når den appliseres.



2. Når tapen sitter på underlaget er det viktig å trykke til ordentlig over hele tapens overflate (minst 20N/cm<sup>2</sup>, dette tilsvarer et hårdt tommeltrykk). Best resultat får du med en filtskrape.

 Viktig: Trykk ordentlig!  
Trykk hårdt og jevnt for optimalt feste.



3. Lag et snitt i tapen der dekklokket møter takplaten, la snittet gå fram til dreneringslisten. Snittet holder tapen tett mot underlaget og forlenger tapens holdbarhet.

Tenk på at tapen bør appliseres ved temperaturer over 10° C. Varm etter applisering med f.eks. hårføner for best mulig feste.

# Råd om vedlikehold

Regelmessig og korrekt rengjøring med passende rengjøringsmiddel anbefales for å forlenge takets levetid.

## Slik rengjør du isolasjonstaket:

- Spyl takplaten med vann.
- Vask takplaten med mildt såpevann eller oppvaskmiddel/rengjøringsmiddel og lunkent vann. Bruk en myk klut eller svamp for å fjerne skitt og sot.
- Spyl med kaldt vann og tørk av med en myk klut for å forhindre vannflekker.

- På store flater kan du bruke høytrykksspyler, men vær forsiktig med trykket. Vær tilbakeholden med å bruke tilsetninger i vannet.
- Rens takrenner/nedløpsrør for løv og annet rusk.

## Plastprofiler

- Bruk mildt såpevann, oppvaskmiddel eller bare vanlig vann til rengjøring av profilene.
- Fjern skitt som kan forårsake skader på sporprofiler og hjul.

# Viktige ting å tenke på.

## Ta bort is og snø

Vær nøye med å fjerne snø og is fra hagestuetaket, og hold takrenner, nedløpsrør og profiler fri for is og snø. Påfrysning kan innebære at ekspanderende is løfter deler av takbelegget med lekkasje som resultat, og med risiko for frostsprengning av renner og nedløpsrør.

**Tiltak:** Du kan montere en varmekabel med termostat i takrenne og nedløpsrør for å hindre isdannelse og risiko for vannlekkasje. Mer informasjon om varmekabel finner du på [willabgarden.no](http://willabgarden.no).

## Glassull/mineralull

Glassull/mineralull må ikke ligge i direkte kontakt med kanaltakskivene.

## Produkter må passe til polykarbonatplast

Produkter som brukes sammen med kanaltakskivene, f.eks. fugemasse, silikon, lim, rengjøringsmiddel og farge må kunne kombineres med polykarbonatplast (spør om dette der du kjøper disse produktene).

## Unngå varmebroer

Underkonstruksjonens overside som ikke dekkes av profiler, skal males hvite eller med en lys farge. Mørke farger kan skape varmebroer som på lang sikt kan påvirke isolasjonsskivene negativt. Dekkplater som brukes sammen med isolasjonsskivene, skal være hvite eller lyse.

## Tetning

Eventuell tetning må bare gjøres med tetningslister av EPDM-gummi eller med godkjent silikon (ikke eddikbasert). Minste tillatte helling er 4°, dvs. 7 cm/m.