



7975

Monteringsanvisning

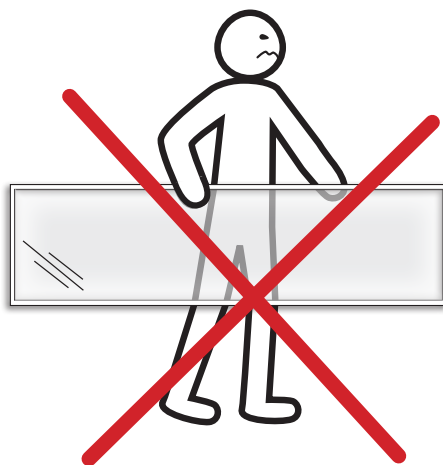
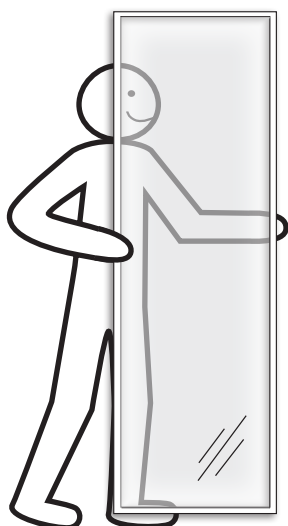
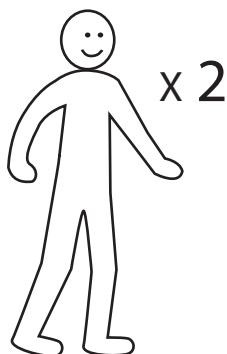
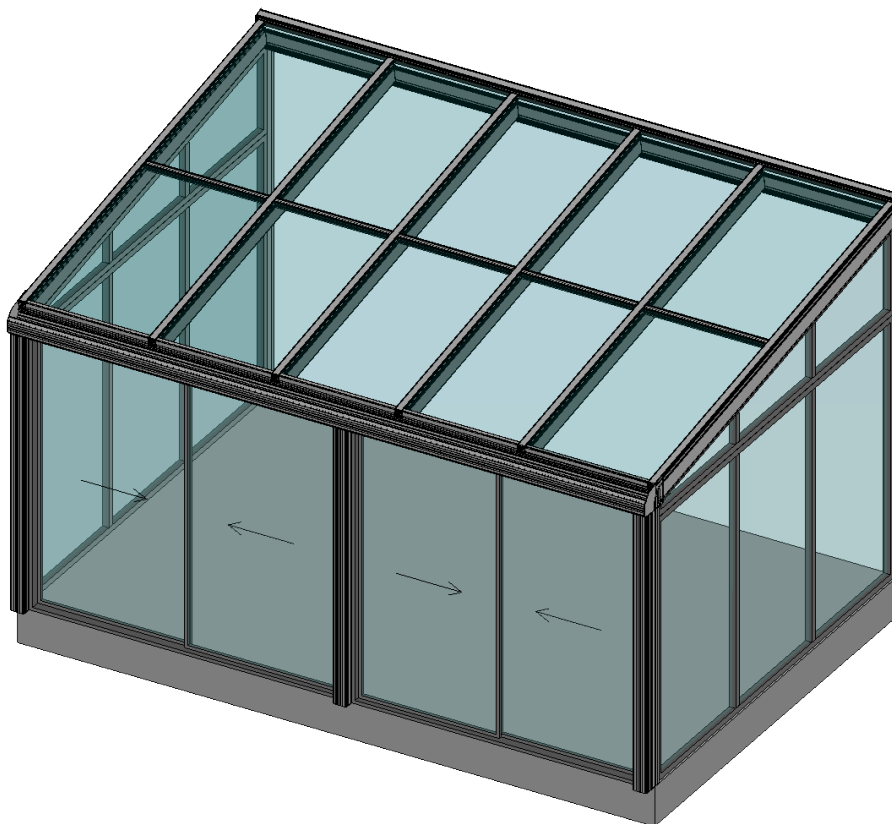
Aluminiumpulpet

Isolerad



VIKTIGT!

Läs hela monteringsanvisningen innan du påbörjar monteringen! Följs inte anvisningarna kommer kanske uterummet inte att fungera optimalt och garantin kommer inte att gälla.



Willab Garden AB förbehåller sig rätten till ändringar i material, konstruktion och design.

Willab Garden

Tomtaholmsvägen Östra Karup 269 21 Båstad SVERIGE
Tel 0431-686 00 • www.willabgarden.se

Viktigt att tänka på innan montering

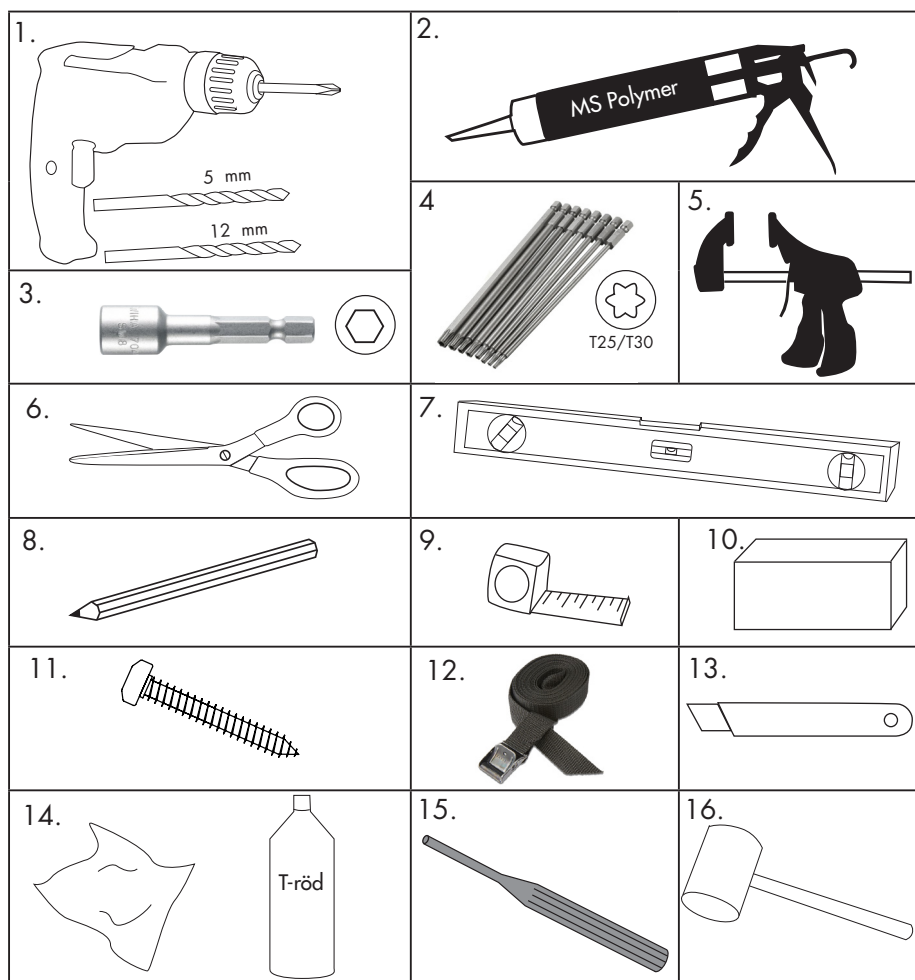
- Viktigt med fullgod infästning i fasad då den bakre profilen ska bära mycket vikt.
- Vi rekommenderar att alltid anlita yrkesplåtslagare som löser anslutning och plåtning mot fasad och grund för maximal täthet. Våra produkter ska alltid kompletteras med fullständig anslutning mot vägg och grund.
- Visst läckage vid tex vind samt nederbörd kan förekomma.
- Viktigt är att allt byggmaterial, inredning och utrustning är avsett för utomhusklimat. Willab Garden rekommenderar aldrig spontade golv eller sugande trämaterial som tex spånskivor i våra uterumskonstruktioner.
- Vinterträdgårdar räknas ej som en tillbyggnad av ditt hus och skall därför inte liknas med ditt hus i val av byggmaterial, inredning och utrustning. Vinterträdgården är endast avsedd för visstids uppvärmning eller konstant underhållsvärme 5-10 grader (vinterträdgård).
- Gummilister som monteras i profil får aldrig streckas utan ska pressas ihop. Sträcks gummilisten kan denna krympa med tiden.
- Dra alla skruvar med försiktighet, om man överspänner skruven kan detta dela på profilen.
- Vid montering av aluminiumstomme fogas det ofta och mycket. Torka alltid bort överflödigt fog med T-röd och en trasa.
- Monteringstemperatur för butylband ska vara mellan 10-30 °C. Underlaget måste vara torrt.
- Om du har belysning, testkoppla alla belysningsdelar för att säkerställa att allt fungerar innan du monterar belysningen i stommen.

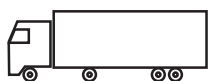
Till monteringen behöver du följande:



Du behöver följande:

1. Bormaskin, borr 5 mm, 12 mm.
 2. Fogspruta med MS Polymer
 3. Sexkant
 4. Långa bits (min. 150 mm) T25/T30
 5. Quick grip
 6. Sax
 7. Långt vattenpass
 8. Blyertspenna
 9. Måttband
 10. Slagkloss (i trä)
 11. Skruv (för anslutning i grund och fasad)
 12. Spännband
 13. Bladkniv
 14. T-röd och trasa
- Stege
- För glastak behövs även:
15. Dorn
 16. Gummihammare





Kommer med din leverans

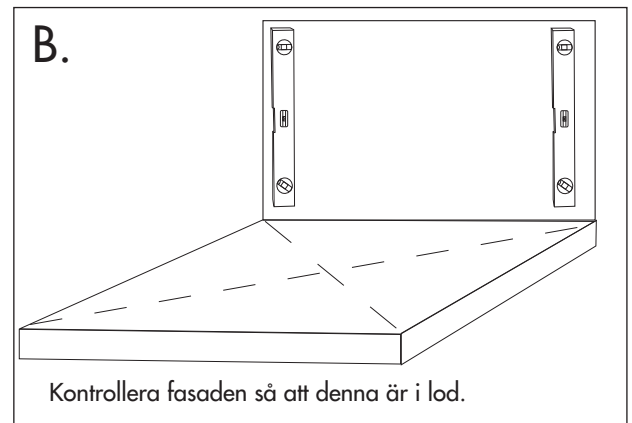
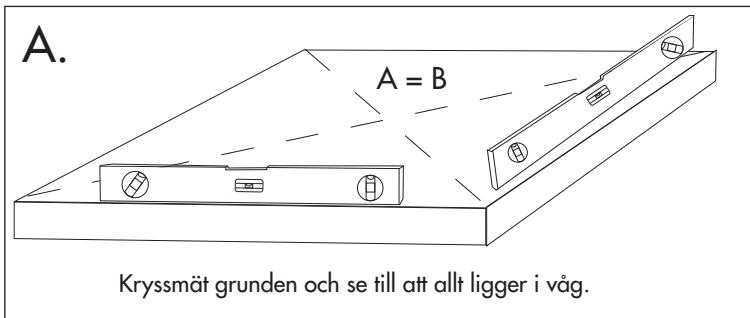
| Det.nr | Profil | Art nr | Beskrivning |
|--------|--------|-----------------|--|
| 1 | | VR2121 | Främre bärlina |
| 2 | | VR2426 | Bakre bärlina, övre |
| 3 | | VR425 | Bakre bärlina, nedre |
| 4 | | VR2571 | Mittstolpe |
| 5 | | VR573 | Hörnstolpe |
| 6 | | VR572 | Lock stolpe |
| 7 | | VG670 | Bakre stolpe |
| 8 | | VR2011 | Takbalk |
| 9 | | VR2613 | Gaveltakbalk |
| 10 | | VR514 | Isolator takbalk |
| 11 | | DK052N | Täcklock takbalk |
| 12 | | DK054N | Täcklock takbalk mot vägg |
| 13 | | VR2016 | Vipprofil fram |
| 14 | | VR2216 | Vipprofil bak |
| 15 | | VR124V | Förhöjningsprofil främre bärlina |
| 16 | | FT054 | Kopplingsprofil 3-del & WG 80-fast parti |
| 17 | | VR566 | Mellanprofil fram |
| 18 | | VR565 | Mellanprofil bak |
| 19 | | UTL007E | Aluminiumvinkel gaveltakbalk |
| 20 | | UTL056 | Aluminiumvinkel stolpe |
| 21 | | VR2030 | Bottenprofil spröjs |
| 22 | | MC150 | Klämprofil takbalk |
| 23 | | MC055 | Täcklock spröjs |
| 24 | | VR046/ VR049 | Täckprofil tak fram |

| Det.nr | Profil | Art nr | Beskrivning |
|--------|--------|-------------|------------------------------|
| 25 | | SR014 | Täcklock vipprofil |
| 26 | | ACVR2017 | Täcklock takbalk isolerplast |
| 27 | | ACVR2015 | Täcklock takbalk glastak |
| 28 | | ACVR2122 | Täcklock främre bärlina |
| 29 | | ACVR2426 | Täcklock bakre bärlina |
| 30 | | 6662 | Distansbricka glastak |
| 31 | | ACVR202 | Gummilist bakre bärlina |
| 32 | | ACMC015 | Gummilist 13 mm |
| 33 | | ACMC016 | Gummilist 3 mm |
| 34 | | ACMX09811 | Butylband |
| 35 | | ACMC025 | Sprint takbalk |
| 36 | | ACMC026 | Sprint gaveltakbalk |
| 37 | | ACVR603 | Distans bakre bärlina |
| 38 | | MC165 | Distans gaveltakbalk |
| 39 | | ACVR057 | Stoppkloss |
| 40 | | VL75 | I-profil |
| 41 | | VR075 | F-profil |
| 42 | | 30058 | Skruv 4,8x19 mm |
| 43 | | 30047 | Skruv 4,8x25 mm |
| 44 | | 30063 | Skruv 5,5x22 mm |
| 45 | | 30067 | Skruv 6,3x32 mm |
| 46 | | 30068 | Skruv 4,8x50 mm |
| 47 | | - | Glas |
| 48 | | - | Isolerplast |
| 49 | | 9665 | Dräneringstejp isolerplast |
| 50 | | 6540 (6541) | Belysningskit |

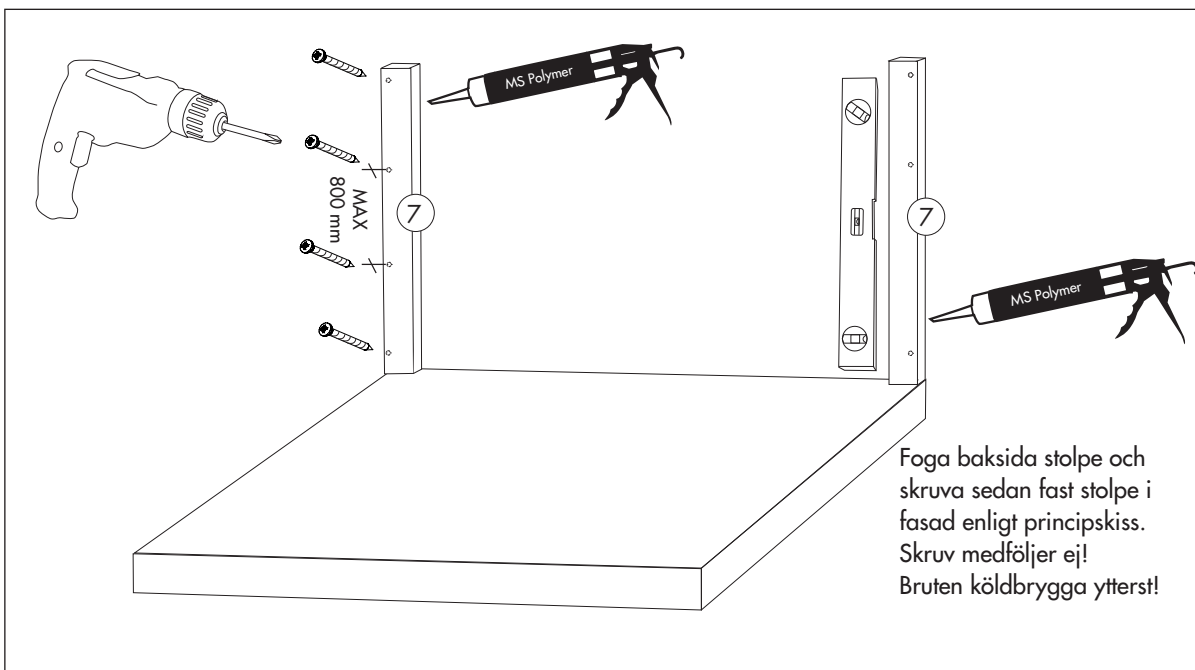
1. Montera karmar till skjutdörrspartier enligt separat monteringsanvisning.

Fasta partier kommer färdigmonterade.

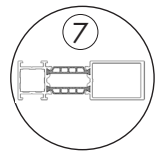
2. Kontrollera grunden och fasadens mått och vinklar.



3. Montera bakre stolpar

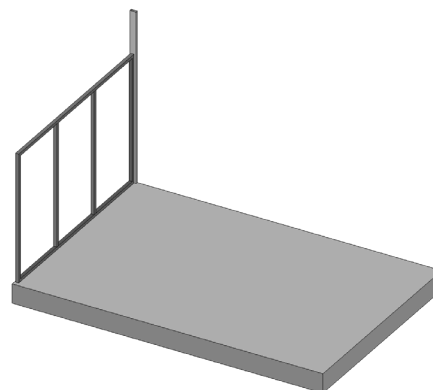


Profiler



4. Montera 2-del, 3-del och fasta partier mot stolpe bak.

Beroende på val av partier är infästning olika, se principskisser på sidan 15-16.
Limma I eller F styrklossar (se bild styrklossar) på partiet med en liten klick MS Polymer enligt partiets principskiss. Placera en styrkloss/meter. Foga sedan hela partiets karmsida mot stolpe. Skruva fast partiet i stolpen enligt principskiss på sidan 15 för WG 80 och sidan 16 för WG 82. För 2-delade skjutpartier WG 80 mot bakre stolpe ska täckvinkel (20) limmas fast mot stolpe och karm se sidan 15.



Styrklossar



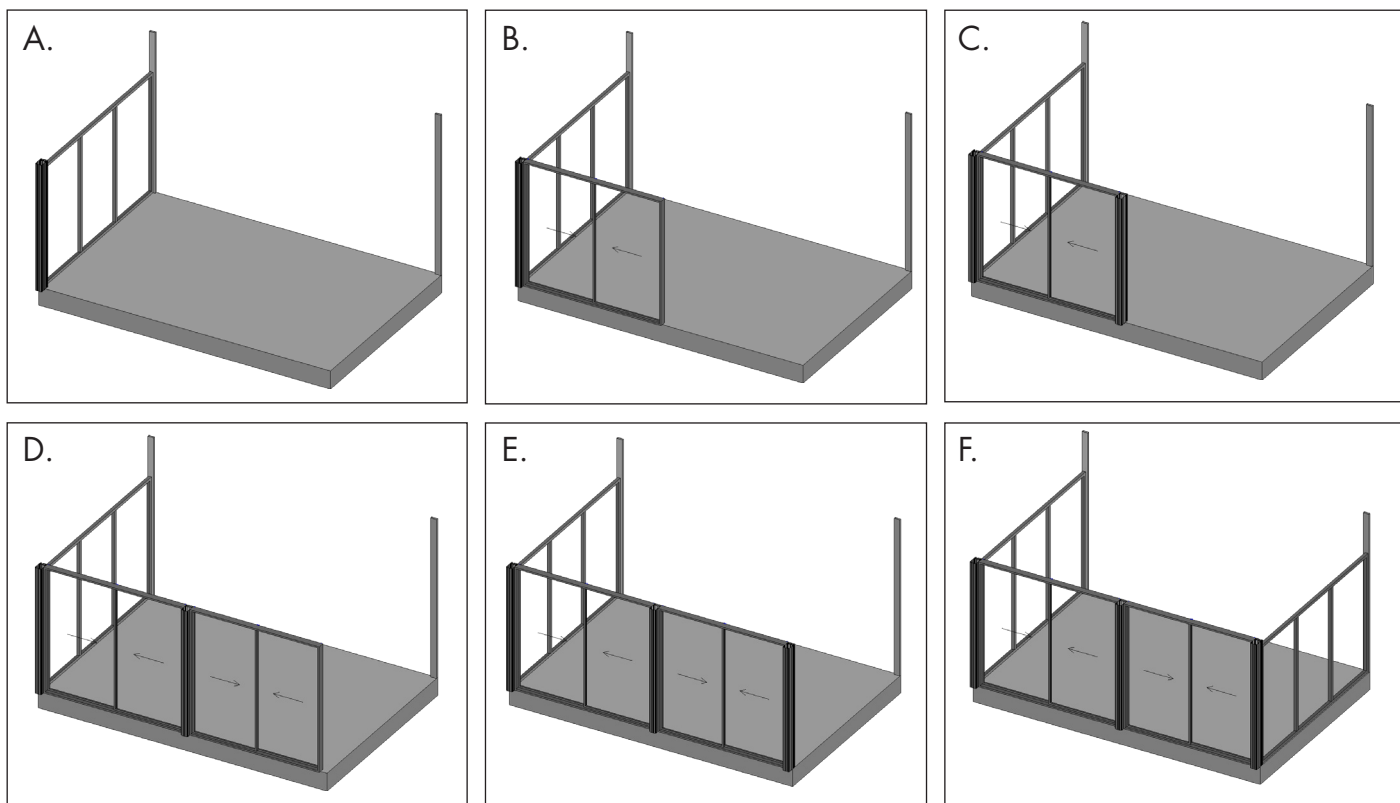
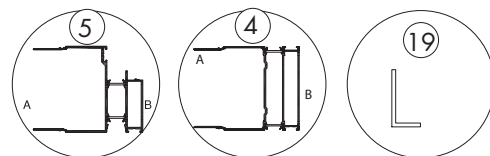
5. Montera partier från A-F.

Limma I eller F styrkloss mot hörnstolpe och foga hela karmsidan rikligt. Sätt därefter hörnstolpe på plats och spänn fast med tving. Skruva fast stolpen i partiet enligt principskiss på sidan 17 för WG 80 och sidan 18 för WG 82.

För att eventuellt ha möjlighet att justera kryssmättet vänta med att skruva fast stolpar i grund.

Fortsätt därefter med montering och infästning vidare mot mittstolpe och sedan mot hörnstolpe enligt principskiss sidan 19-21. Avsluta därefter montering mot bakre stolpe enligt principskiss på sidan 15 för WG 80 och sidan 16 för WG 82.

Profiler



6. Montera mallskurna partier.

2- och 3-delade partier mot mallskuret:

Foga ovkant av karm samt underkant av det mallskurna partiet rikligt enligt principskiss för fastparti & WG 82 2-del på sidan 23-24. Skruva fast det mallskurna partiet underifrån.

Vad gäller WG 80 & 82 3-del, foga ovkant kopplingsprofilen rikligt enligt principskiss på sidan 22-23. Skruva sedan fast kopplingsprofilen på undersidan av det mallskurna partiet enligt principskiss. Foga sedan toppen av karmen rikligt och montera därefter det mallskurna partiet tillsammans med kopplingsprofilen och skruva fast från insidan parti, upp i kopplingsprofilen enligt principskiss för WG 80 & 82 3-del på sidan 22-23.

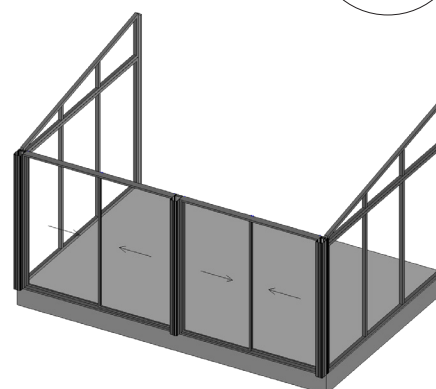
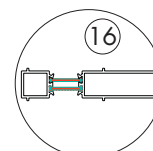
Fast parti mot mallskuret:

Limma fast I styrkloss och foga ovkant av det fasta partiet rikligt enligt principskiss på sidan 24.

Montera därefter det mallskurna partiet och skruva fast från insida mallskuret enligt principskiss på sidan 24.

Täta skruvhålen med MS Polymer.

Profiler



7. Montera bakre profilen

OBS! Viktigt med fullgod infästning i fasad då den bakre profilen ska bära mycket vikt.

Den undre profilen är kortare än den övre.

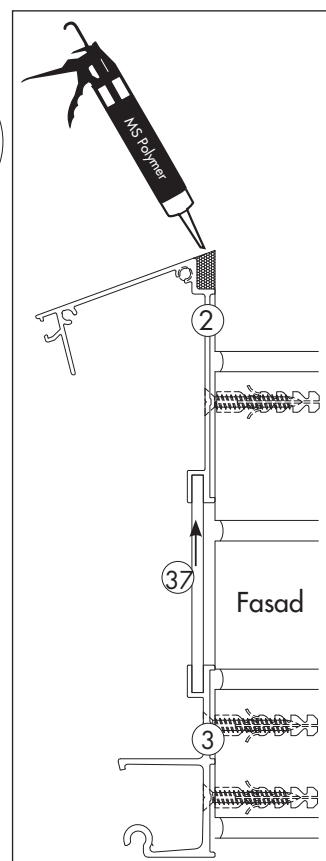
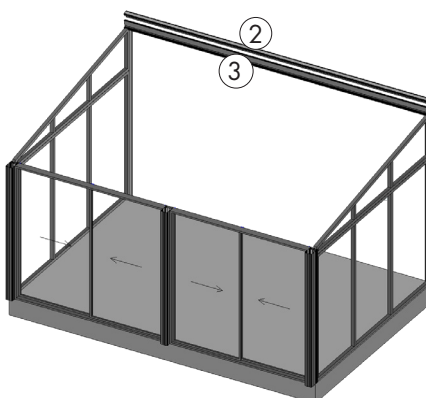
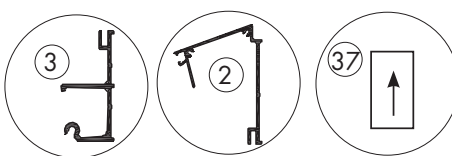
Montera först den undre delen av profilen ovanpå bakre stolpar.

Viktigt att bakre profil ligger i våg.

Foga och skruva fast nedre profilen enligt principskiss till höger. Skruv för infästning i fasad ingår ej!

Montera plastbrickor med pil upp och lägg därefter på den övre profilen. Skruva fast profilen enligt principskiss till höger, rekommenderad C/C för infästning är max 800 mm, min 600 mm och 150 mm in från vardera ände. Foga spåret i toppen av profilen rikligt enligt principskiss till höger. Torka bort överflöd fog med T-röd och trasa.

Profiler



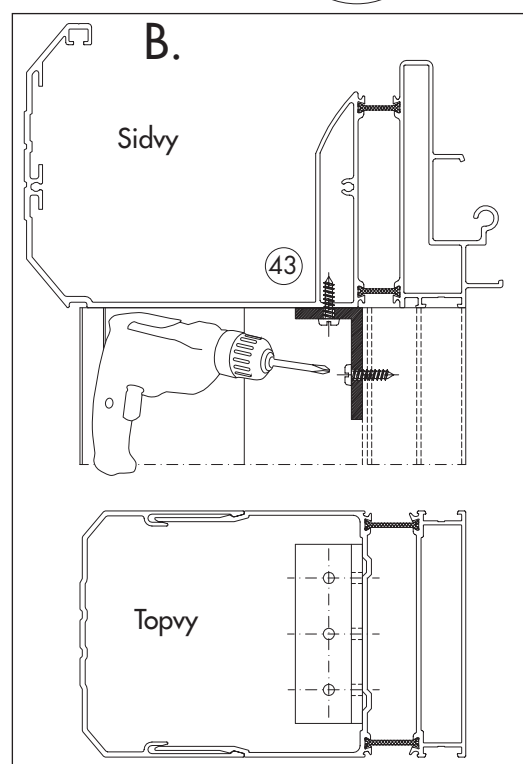
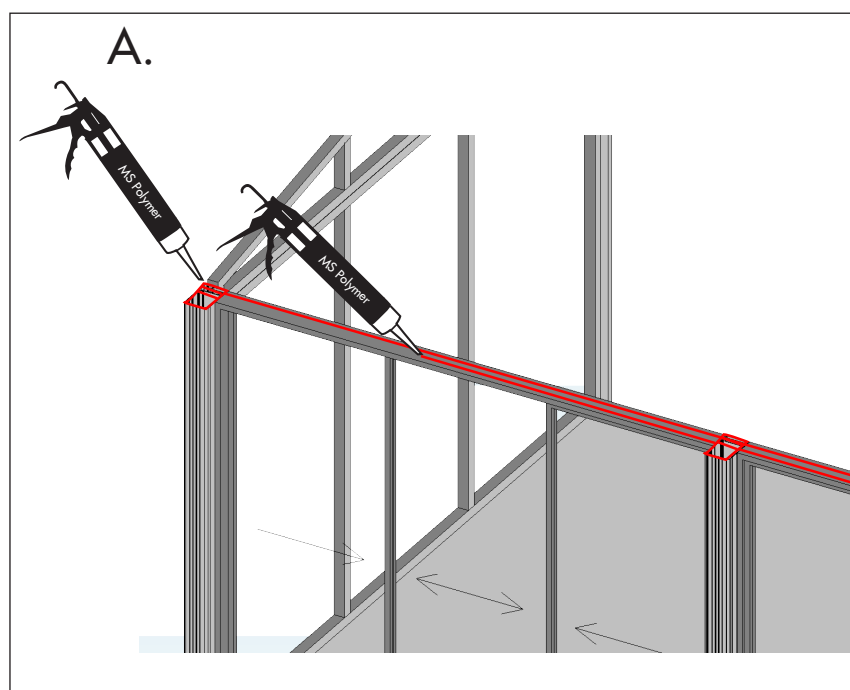
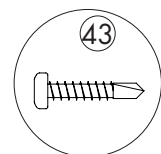
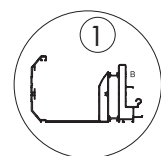
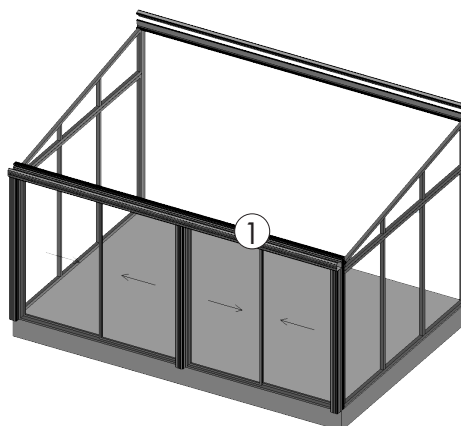
8. Montera främre profilen

Limma fast styrkloss på partiet i framkant enligt principskiss på sidan 25.

Foga övre kanten på främre stolpar och parti längs hela sträckan enligt bild A nedan.

Skruva fast främre profilen i partierna enligt principskiss på sidan 25.

Skruva även fast främre profil i stolparna genom att sätta vinkeljärn enligt bild B nedan.

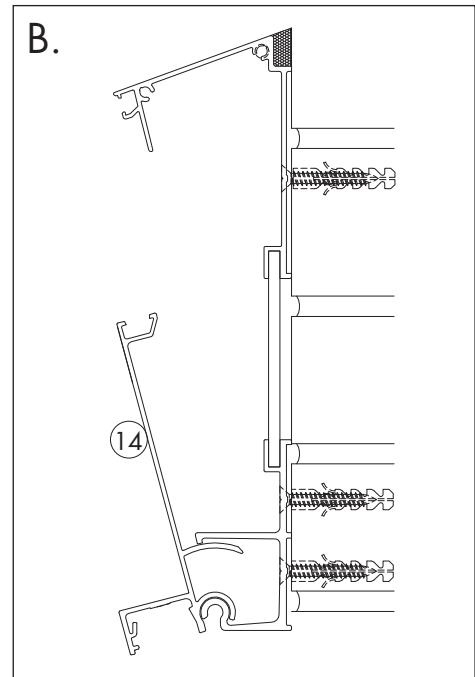
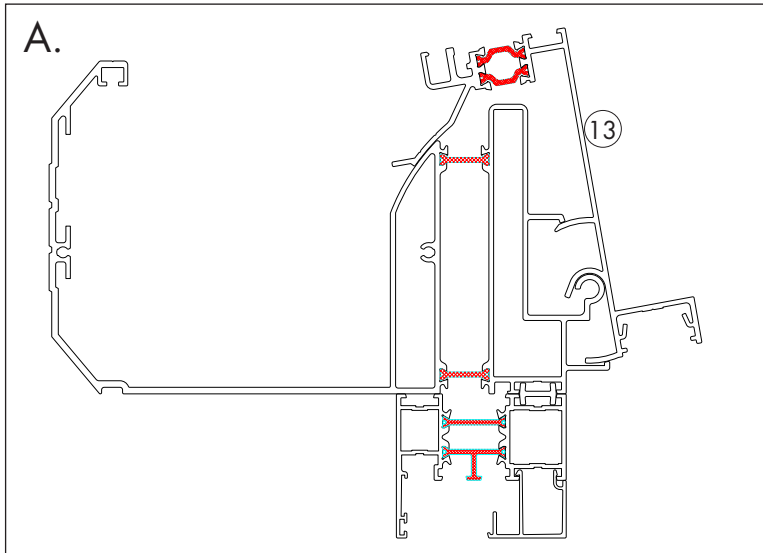
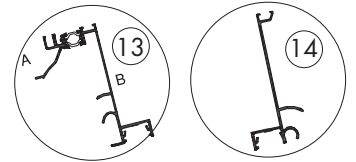


9. Häkta i vipprofil

OBS! Var försiktig så att du inte repar de mallskurna partierna med profilerna.

Häkta i den främre vipprofilen enligt principskiss A. och håll tillfälligt på plats med hjälp av ett spännband runt vipprofilen och främre profilen. Häng därefter i vipprofilen i bakre profilen enligt principskiss B. Denna kan tillfälligt fästas med en skruv i väggen.

Profiler



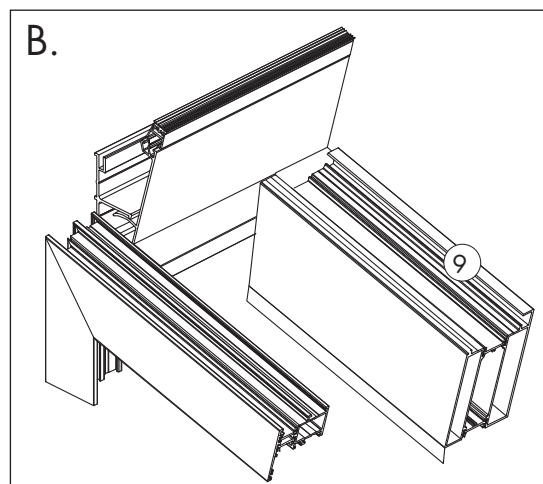
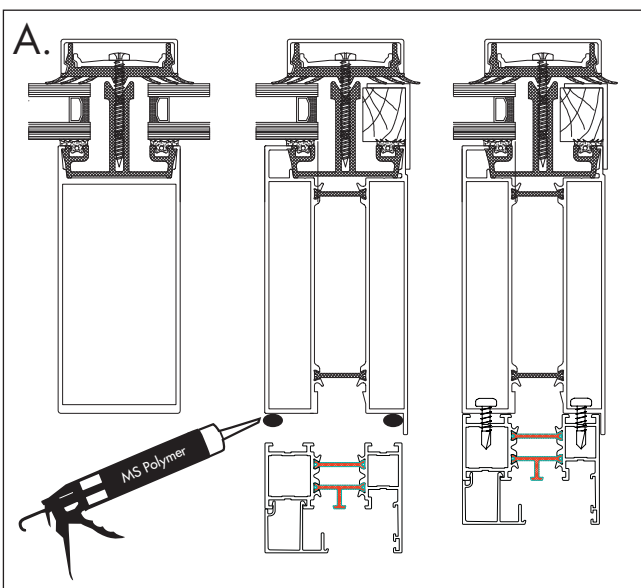
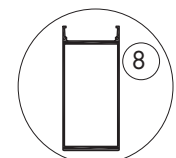
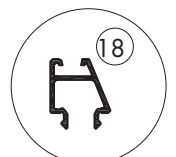
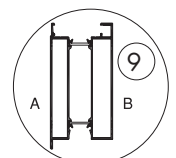
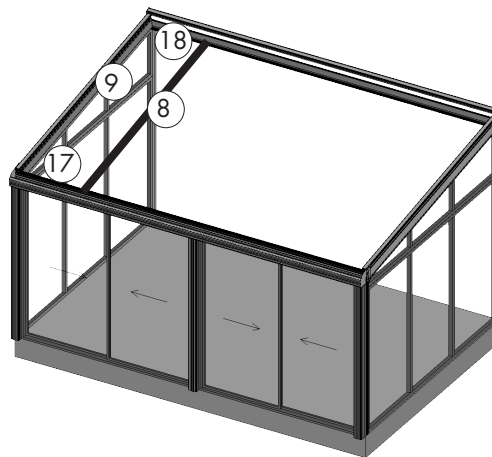
10. Montera belysning

Har du valt belysning i din aluminiumstomme monteras denna nu enligt separat anvisning. Testa alltid belysningen före montage av takbalkarna.

11. Montera takbalkar

Foga ovankant mallskuret enligt principskiss nedan och lägg på gaveltakbalkar så de täcker vipprofil både fram och bak. Skruva fast gaveltakbalk med hjälp av långt bits från ovasida mallskuret parti enligt nedan bild. Klicka i list 18 i bakkant och 17 i framkant mot gaveltakbalk. Placera mitttakbalk mot listen och skruva fast i de förborrade hålen. Upprepa tills alla takbalkar är monterade.

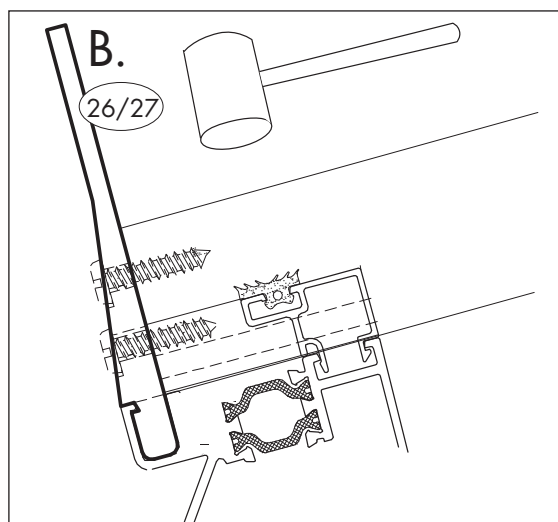
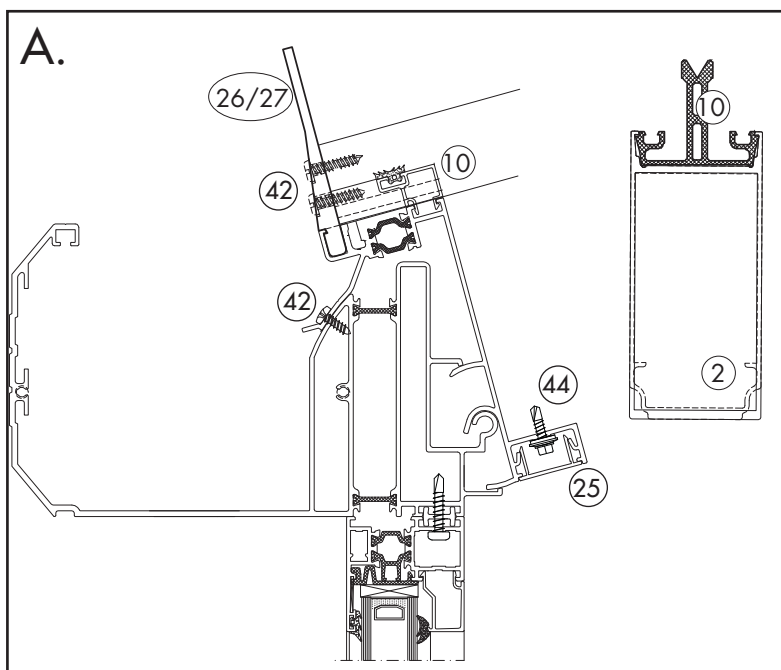
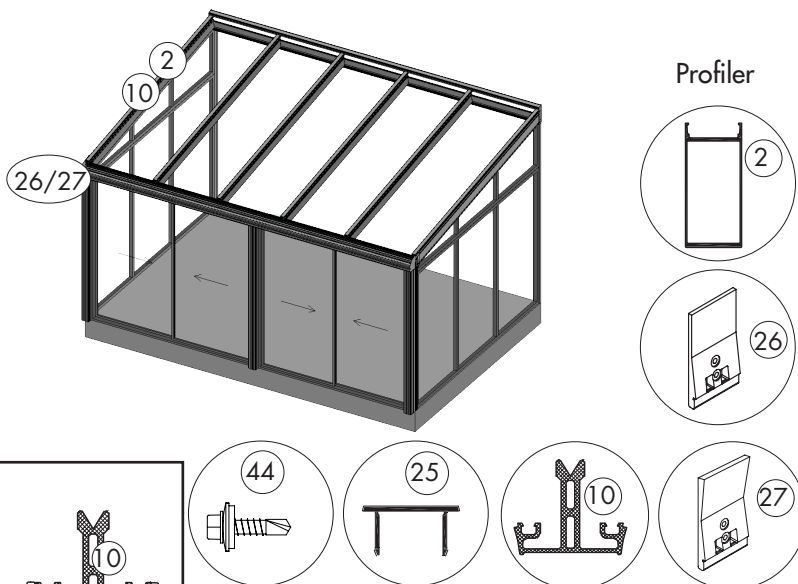
Profiler



forts. montering takbalkar

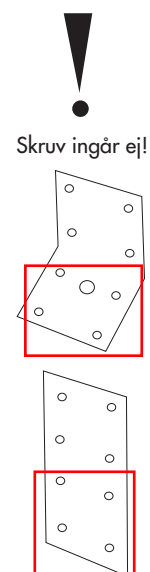
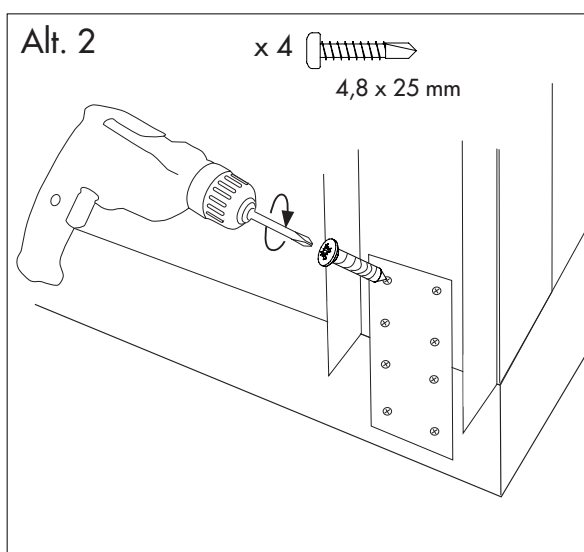
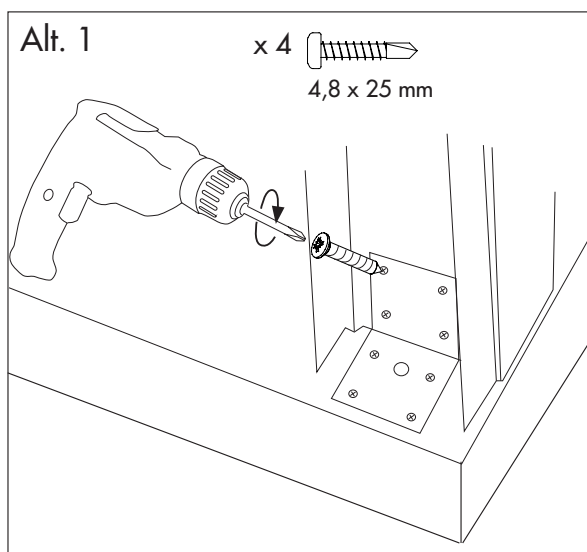
Skruva fast ett ändlock 26 eller 27 på varje isolator 10. Sätt i isolator med ändlock i främre profil enligt nedan principskiss och banka ner en isolator i varje takbalk med en gummiklubba. Ändlocket ska hamna i främre profilens spår, se bild B. OBS! Isolatorn är markerad med upp/ner.

När alla isolatorer är på plats lås vipprofilen enligt bild nedan. Var noga med att takbalkarna ligger jämnt på insidan mot vipprofilerna. Avsluta med att trycka fast täcklock vipprofil (25) i främre och bakre vipprofil, enligt bild A.



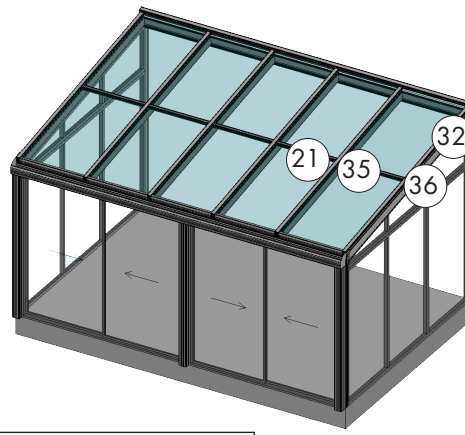
12. Infästning mot grund

Beroende på underlag finns två olika infästningsvarianter. Infästning i grund ingår ej! Kryssmät en sista gång för att säkerställa att allt är rakt.

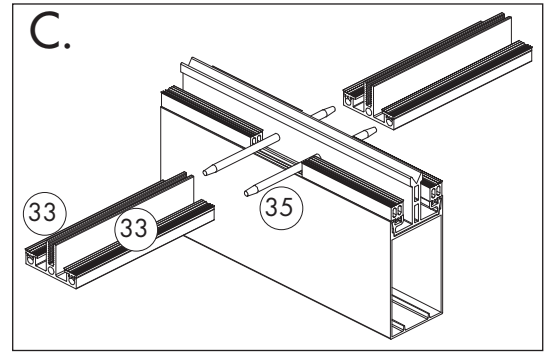
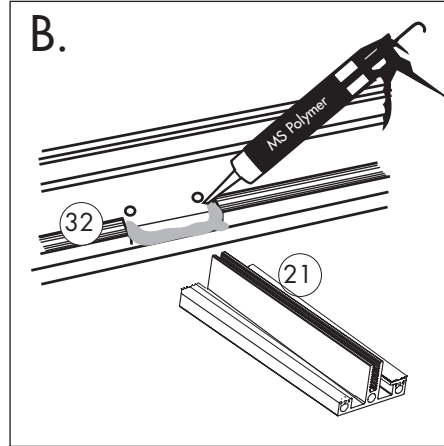
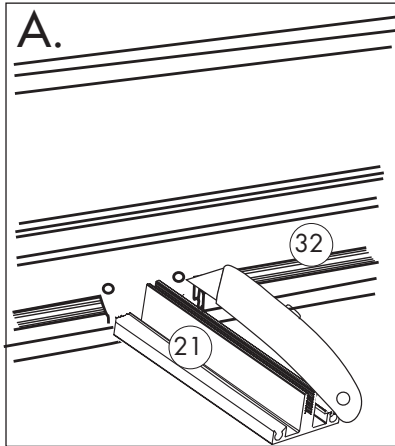
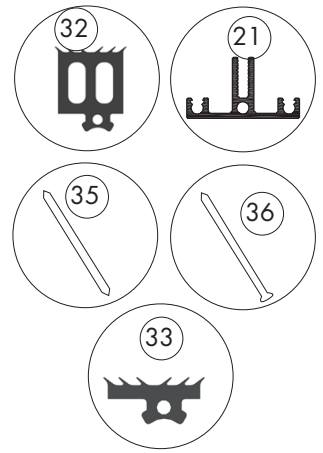


Montering glastak

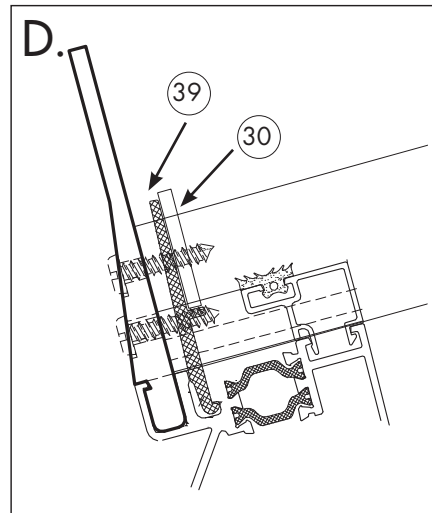
1. Montera gummilist i alla isolatorer. Jacka av gummilist 32. ner till profilen, där spröjsprofil 21 ska monteras, se bild A.
2. Foga rikligt där spröjs ska monteras. Var noga med att foga runt gummilist och på hela yttersta änden av profil 21. Se bild B.
3. För igenom pin i de förborrade hålen och trä sedan på spröjsprofilen. Pin skjuts i sidled för att nästa spröjsprofil ska kunna monteras. Använd kortare pin till gaveltakbalk. Montera gummilist i spröjs. Se bild C.



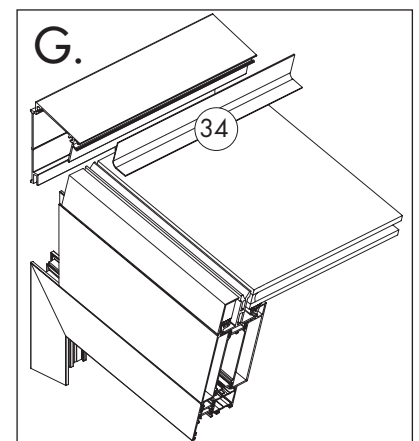
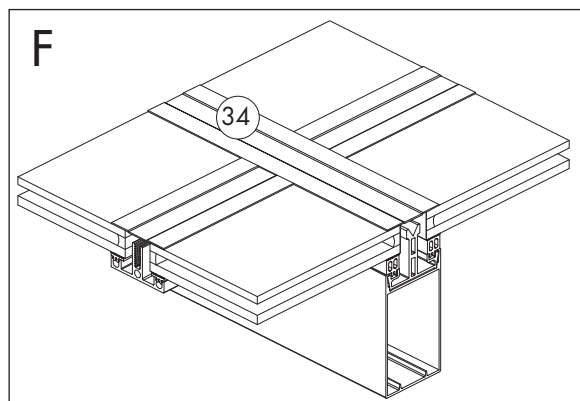
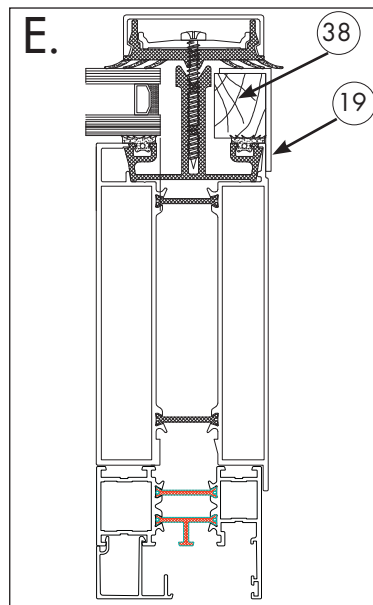
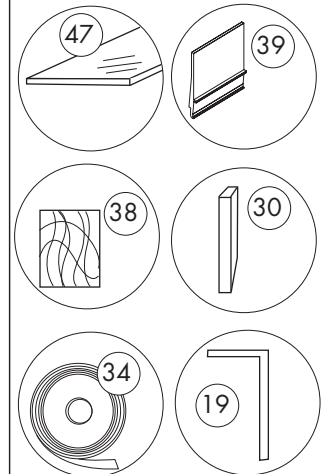
Profiler



4. Montera stoppkloss i vipprofil enl. bild D.
5. Lägga distansklossar i framkant av varje takfack mot stoppkloss samt i ovkant spröjs enligt bild D. Detta för att glaset inte ska skava mot profilerna.
6. Lägga glaskassetter på plats centrerat i profilerna. OBS! Glaskassetter kan ha olika storlek beroende på placering på tak. Kontrollmät innan du placerar kassetten. Tänk på att den härdade glassidan ska ligga uppåt, dvs. glaset ska placeras så att stämpeln kan läsas inifrån rummet.
7. Montera distans gaveltakbalk 38. i ytterkant av båda gaveltakbalkarna och lägg på aluminiumvinkel båda enligt principskiss E. Tejpa tillfälligt fast vinkeln så den ej ramlar ner.
8. Tejpa butylband över alla skarvar utom i framkant. Börja tejpa tvärgående över spröjs och i bakkant samt upp på bakre profilen. Fortsätt sedan med butylband över alla takbalkar. Se bilder F och G. Tänk på att monterings temperatur för butylband ska vara mellan 10-30 °C.



Profiler



9. Montera anslutningslist mot glas i framkant.
Foga sparsamt mellan profil och glas. Se bild H. Torka bort överflödigt fogmassa.

10. Skruva fast klämsprofil centrerat över skarven på takbalkar. Se bild I.

Smörj skruven med fett eller liknande innan du skruvar, detta för att skruven inte ska slita sönder butylbandet.

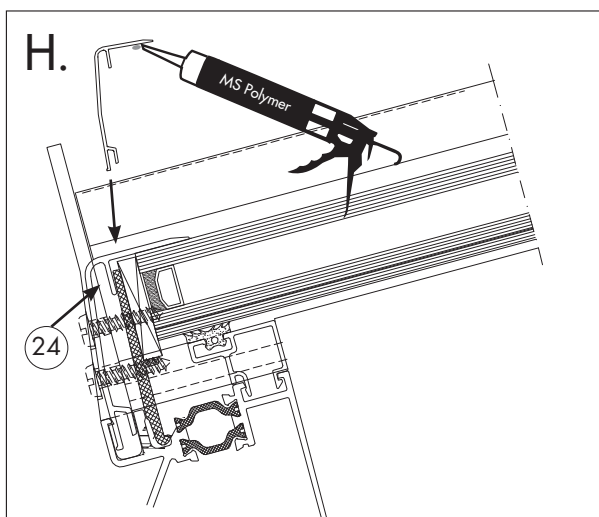
Sätt täcklock på plats genom att knacka fast med hjälp av gummihammare och slagkloss.

11. Skruva därefter fast klämsprofil till spröjs använd fog runt skruvhuvudet. Smörj även dessa skruvar med fett. Se bild J.

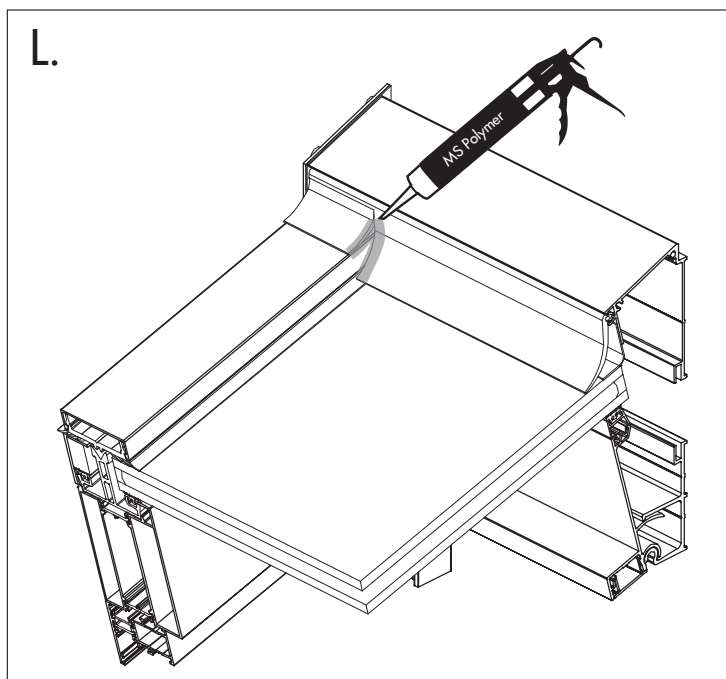
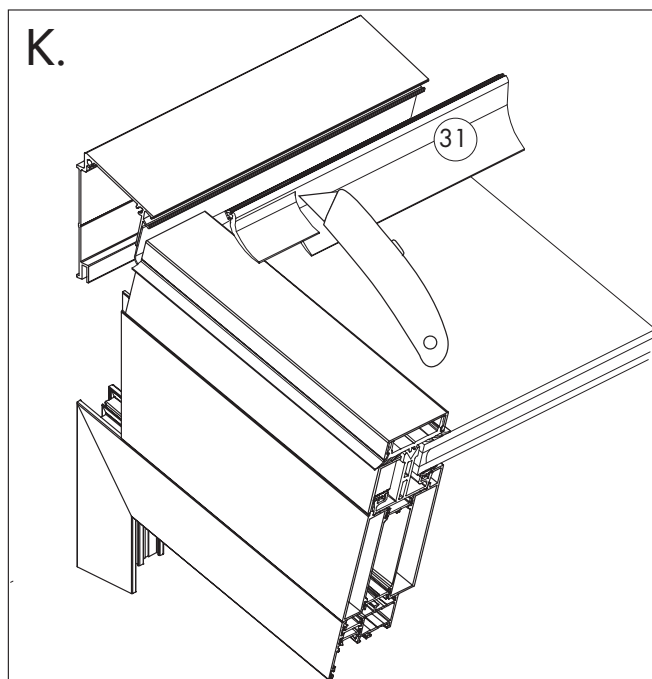
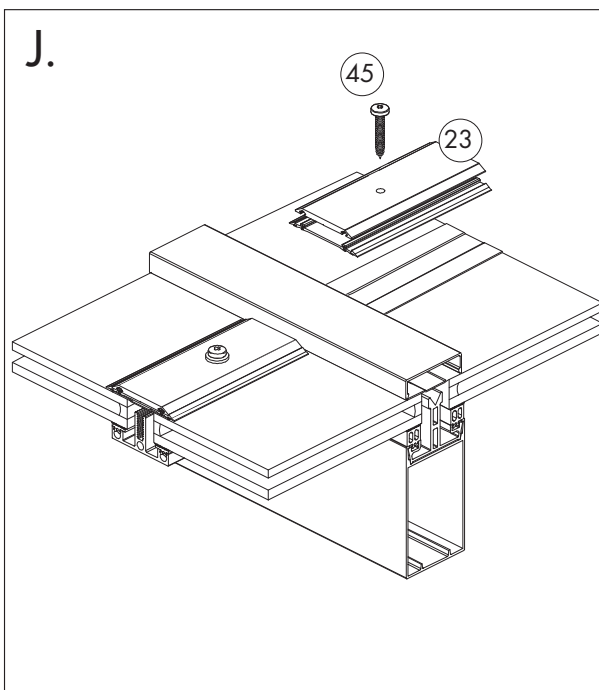
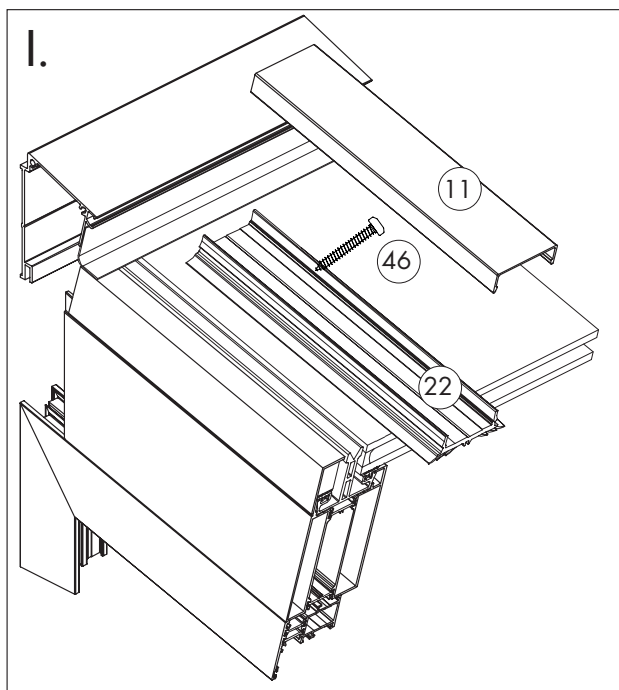
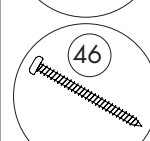
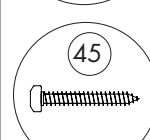
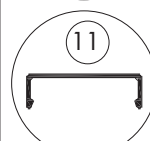
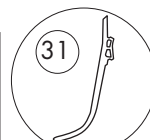
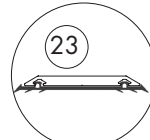
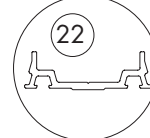
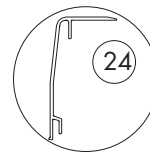
12. Montera gummilist i bakkant längs hela sträckan.

13. Skär ett snitt vid varje sida täcklock. Se bild K. Foga rikligt runt snittet enligt bild L.

Fortsättning på sidan 13.

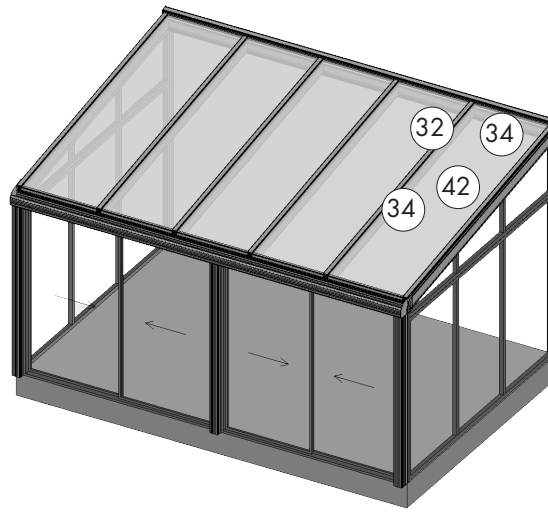


Profiler

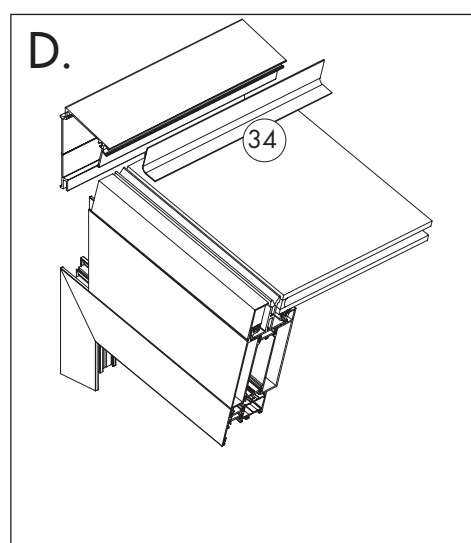
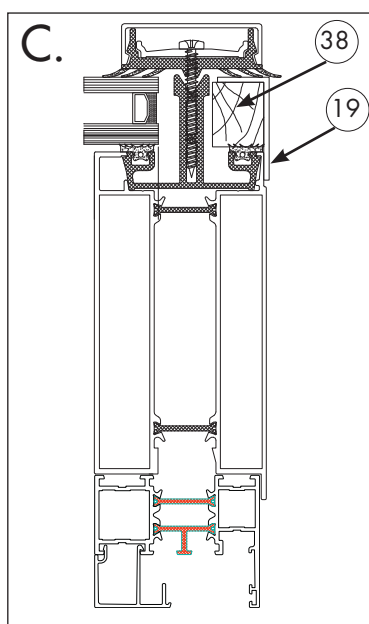
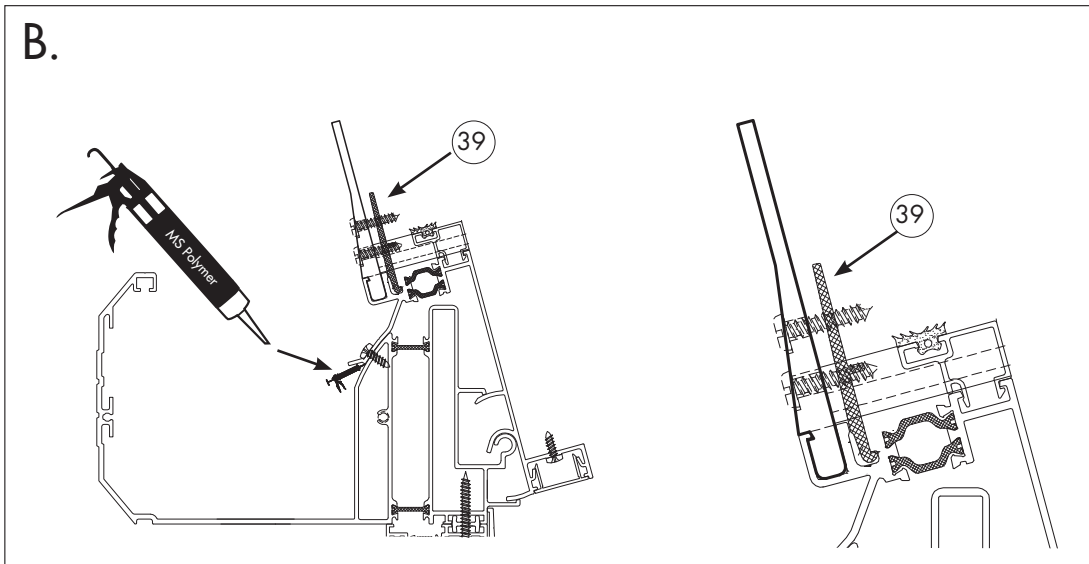
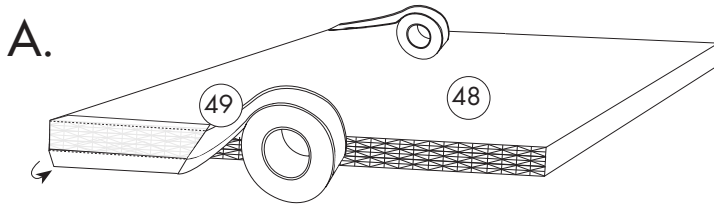
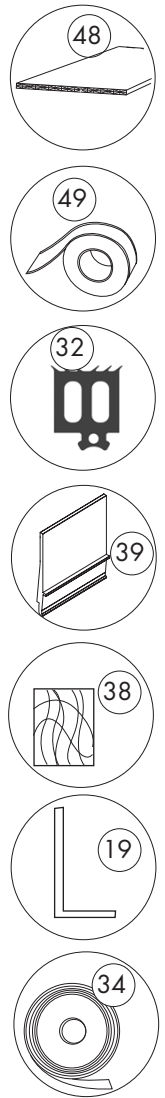


Montering isolertak

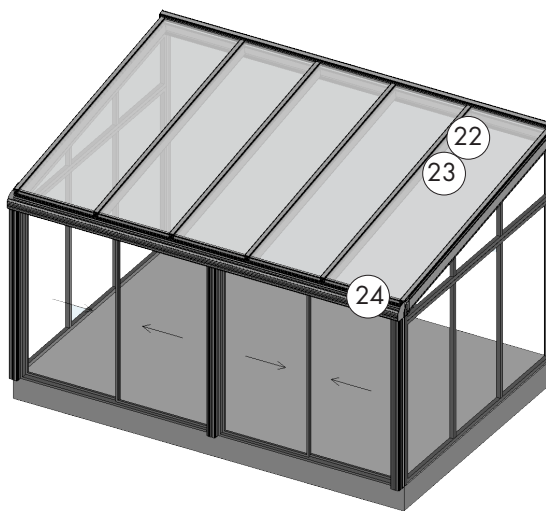
1. Montera gummilist i alla isolatorer.
2. Lägg två stoppklossar i framkant av varje takfack enligt bild B. Detta för att takskivan inte ska åka ner.
3. Lägg takskivor på plats.
4. Montera distans gaveltakbalk i ytterkant av båda gaveltakbalkarna och lägg på aluminiumvinkel båda enligt principskiss C. Tejpa tillfälligt fast vinkeln så den ej ramlar ner.
5. Tejpa butylband i bakkant upp på bakre profilen. Se bild D. Tejpa inte i framkanten.



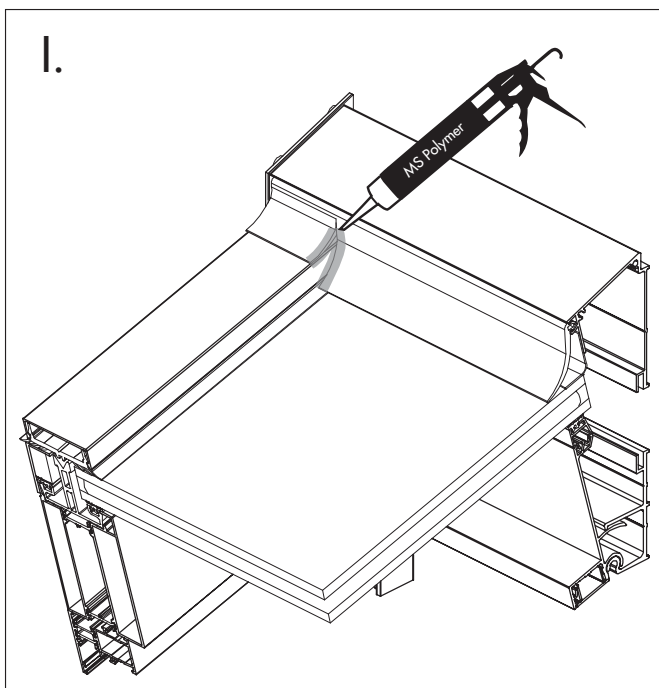
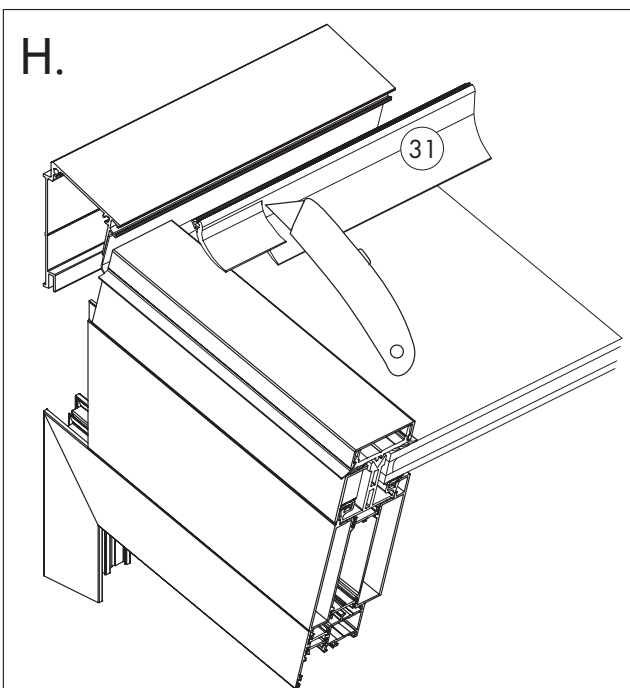
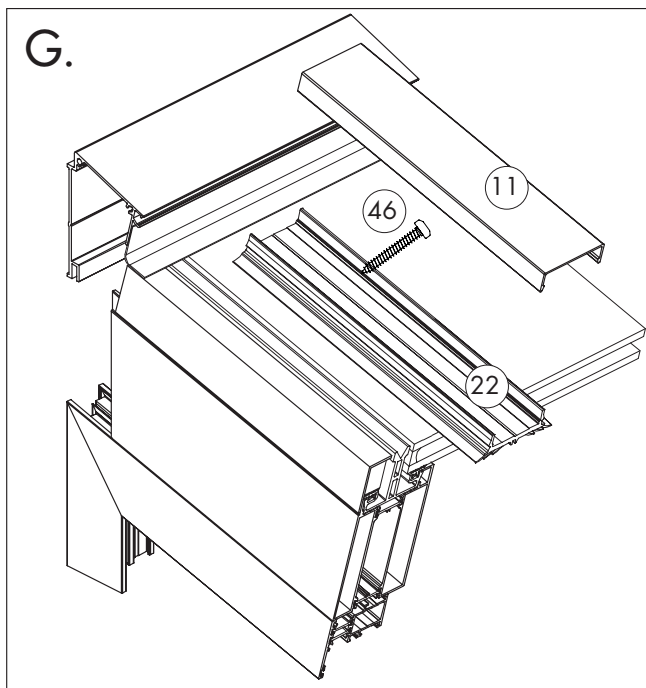
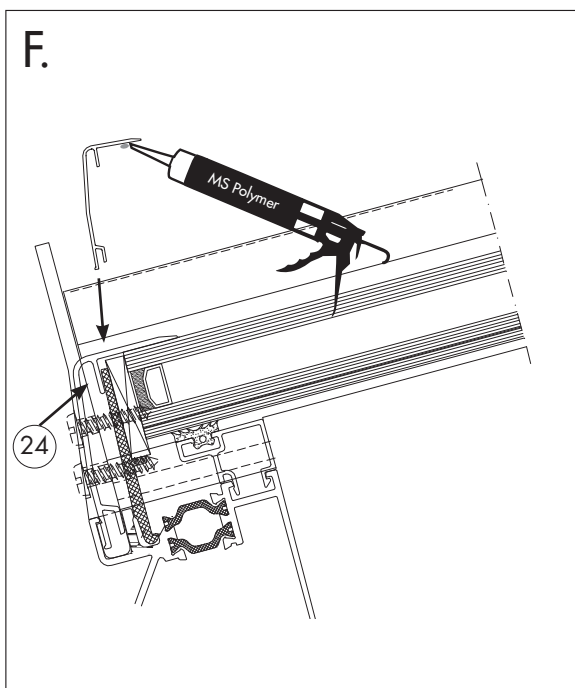
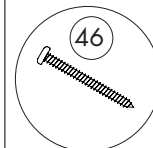
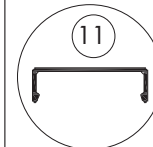
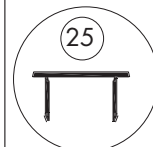
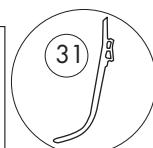
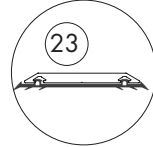
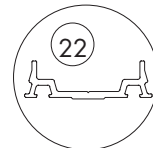
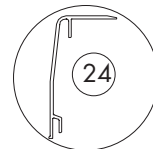
Profiler



6. Montera anslutningslist mot isolertakskiva i framkant.
 Foga sparsamt mellan profil och isolertakskiva. Se bild F.
 OBS! Viktigt att fogmassa är kompatibel med plast.
 7. Skruva fast klämprofil centrerat över skarven på
 takbalkar. Se bild G. Tips! Dra med fingret över butylbandet
 för att markera centrum profil.
 Smörj skruven med fett eller liknande innan du skruvar,
 detta för att skruven inte ska slita sönder butylbandet.
 Sätt täcklock på plats genom att knacka fast med hjälp av
 gummihammare och slagkloss.
 8. Montera gummilist i bakkant längs hela sträckan.
 9. Skär ett snitt vid varje sida täcklock takbalk.
 Foga rikligt runt snittet enligt bild I.



Profiler



13. Montera ändlock, stuprör, glaslister och täcklock

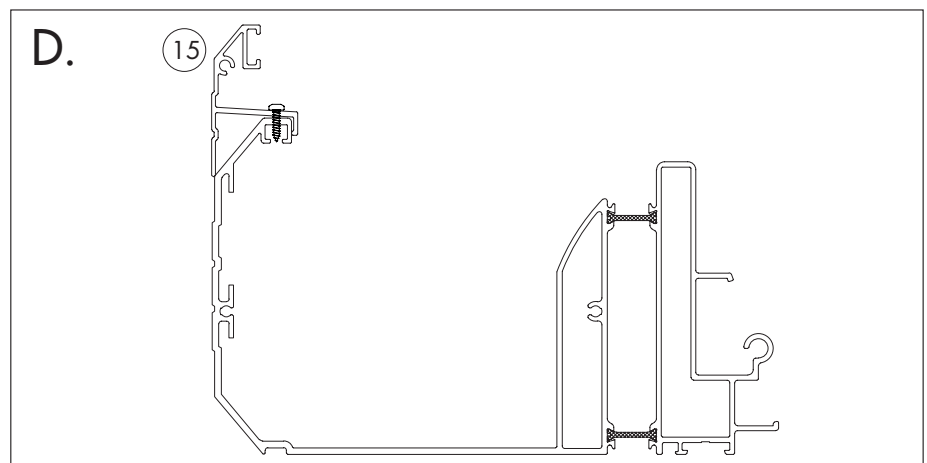
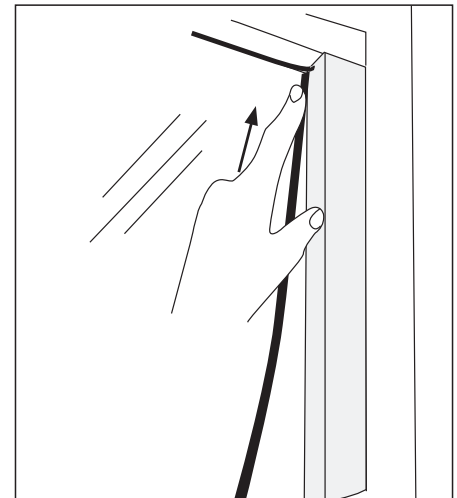
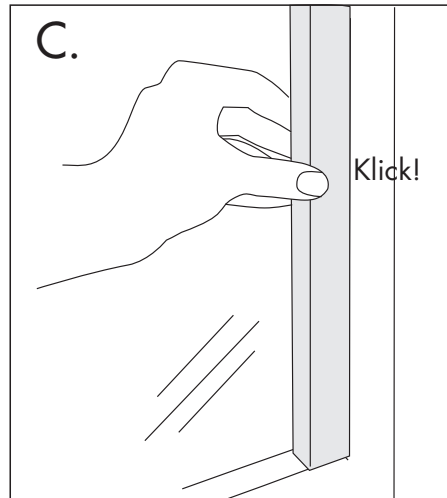
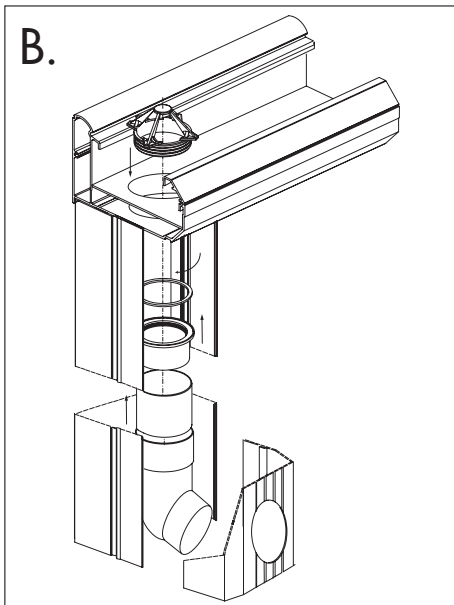
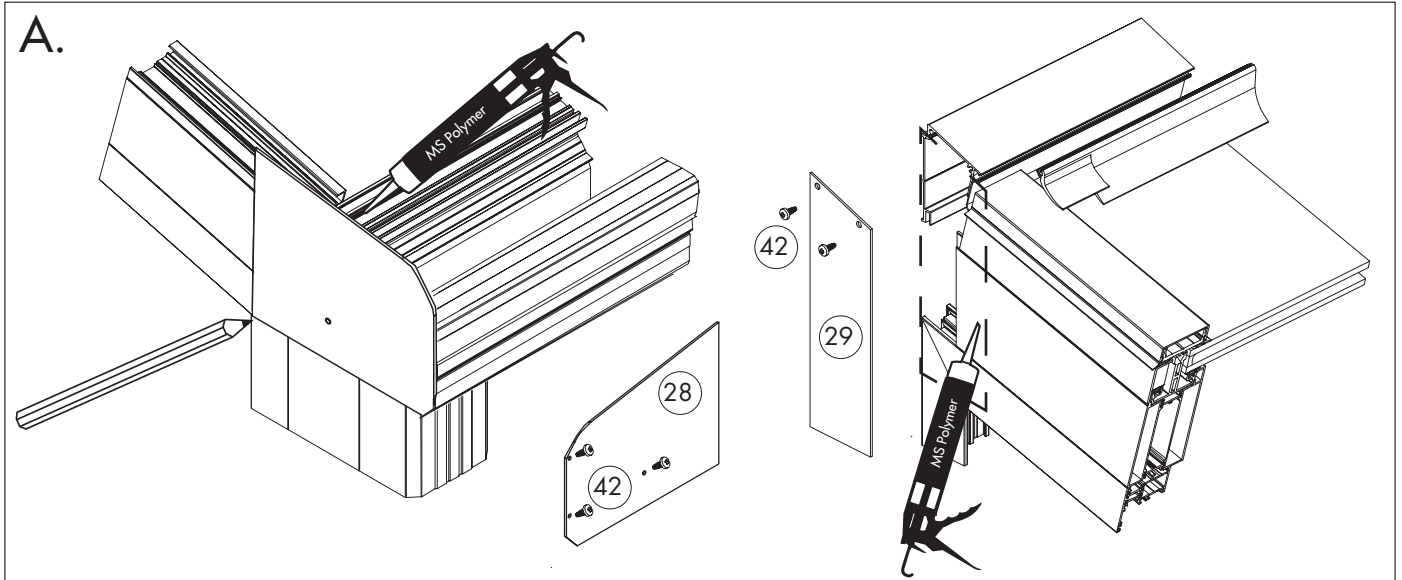
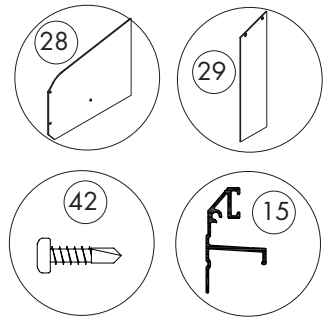
Håll ändlock i position fram och bak och rita av med blyertsenna. Foga sedan rikligt innanför blyertslinjerna på stolpe och gaveltakbalk och placera ändlock och skruva fast enligt bild A. Från insida främre profil foga rikligt mot ändlock så vatten ej kan tränga ut.

OBS! Viktigt med fog runt hela täcklocket mot främre profil!

Montera stuprör enligt bild B. och klicka därefter fast stolpens täcklock.

Montera alla glaslister till de fasta och mallskurna partierna och tryck fast kilgummi enligt monteringsanvisningen för partier se bild C. Skruva fast förhöjningsprofil i främre profil enligt principskiss D. med 1 st. skruv/m.

Profiler

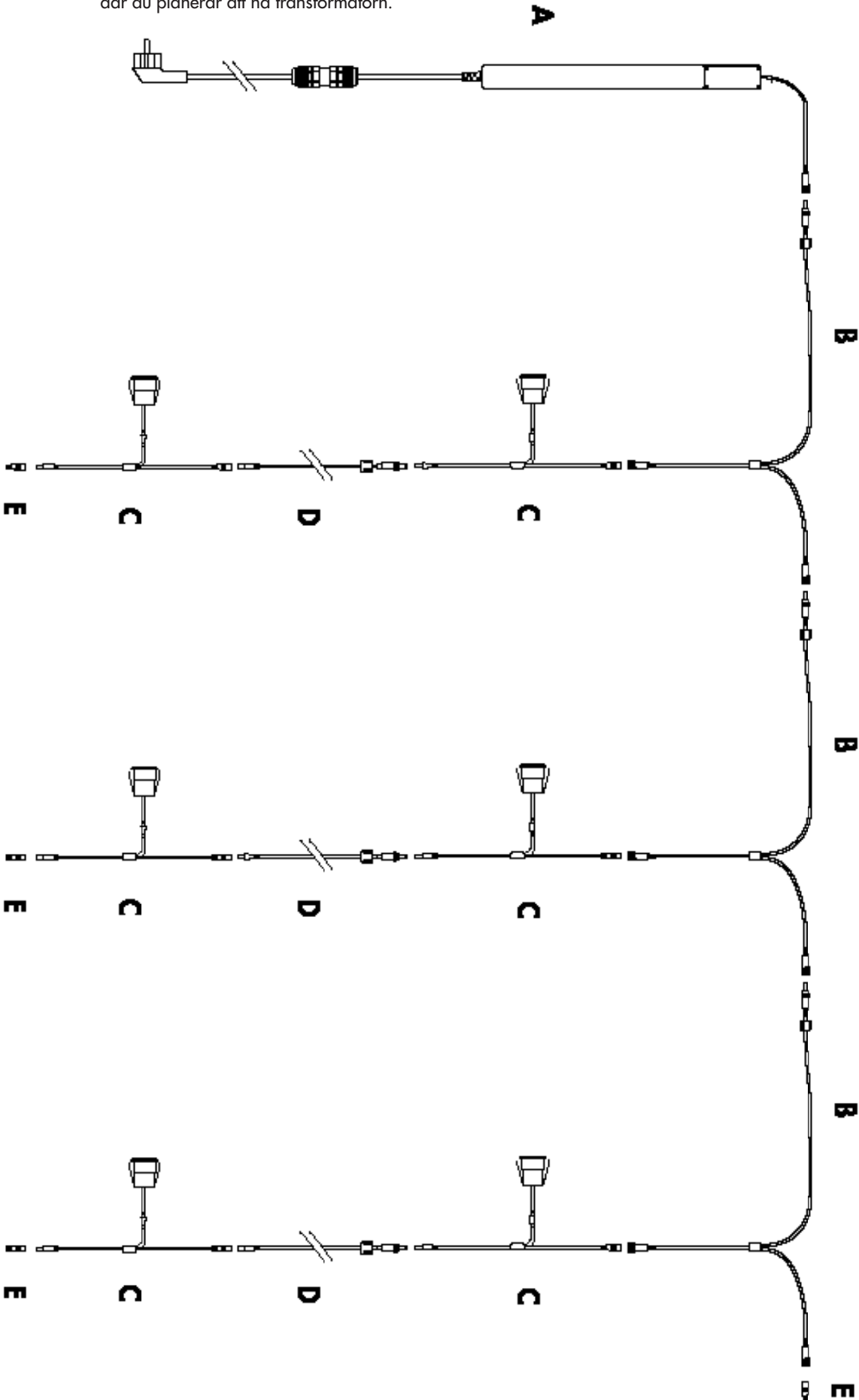


Montering LED-belysning Kopplingschema

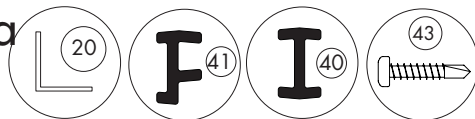
OBS! Testkoppla ihop alla belysningsdelar såsom de ska monteras i stommen för att säkerställa att alla delar fungerar innan du påbörjar monteringen i stommen. Borra ett hål i bakre bärlina där du planerar att ha transformatorn.

- Imnehåll:
- A. Transformator + fjärrkontroll Art nr 6546
 - B. Förgrenare Art nr 6551
 - C. Lampa Art nr 6545
 - D. Skarvsladd Art nr 6548
 - E. Ändplugg Art nr 6543

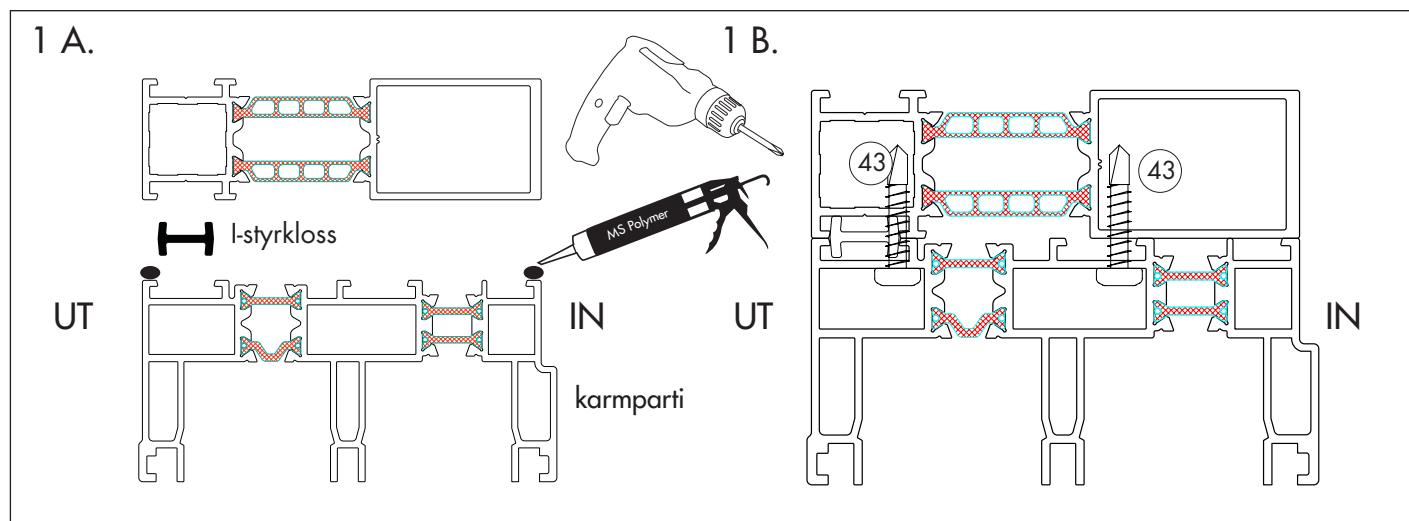
1. Montera transformatorn i bakre belysningsprofilen. Om transformatorn monteras på vägg görs ett litet hål i profilen för att dra igenom sladden.
2. Koppla sedan på förgrenaren till första takbalk där belysning ska placeras.
3. Därefter koppla förlängning till första lamppositionen.
4. Upprepa tills alla lampor i första takbalken är monterade.
5. Avsluta med en ändplugg.



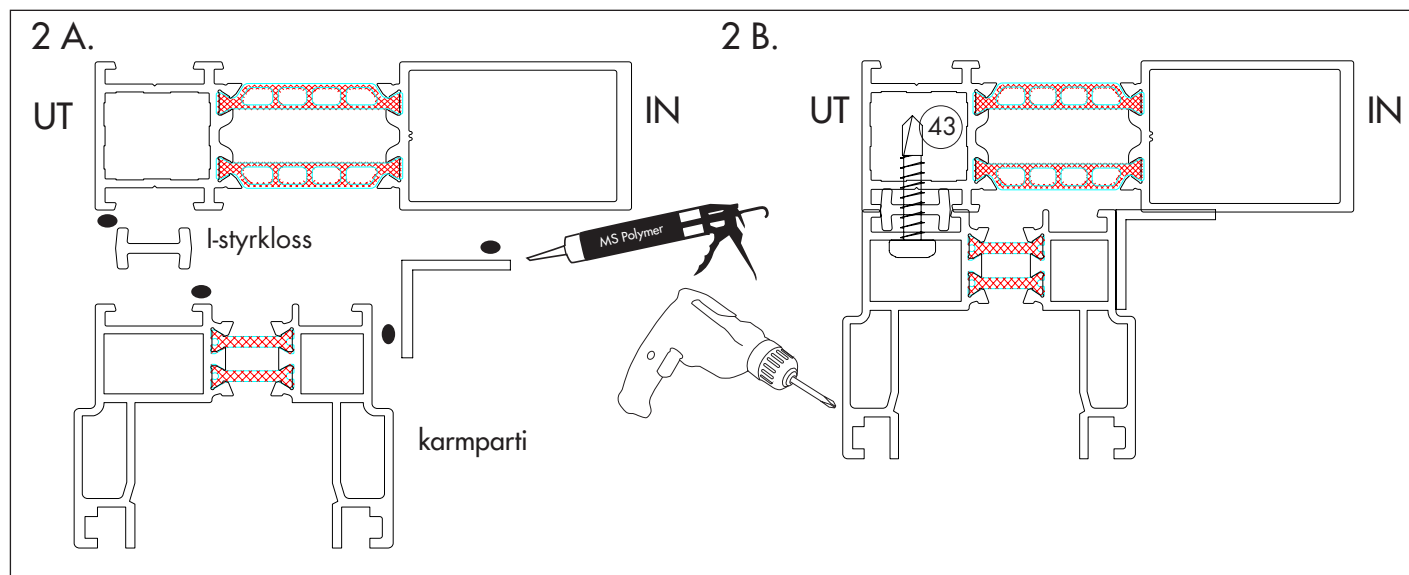
Principskisser över montering WG 80 partisida mot stolpe bak



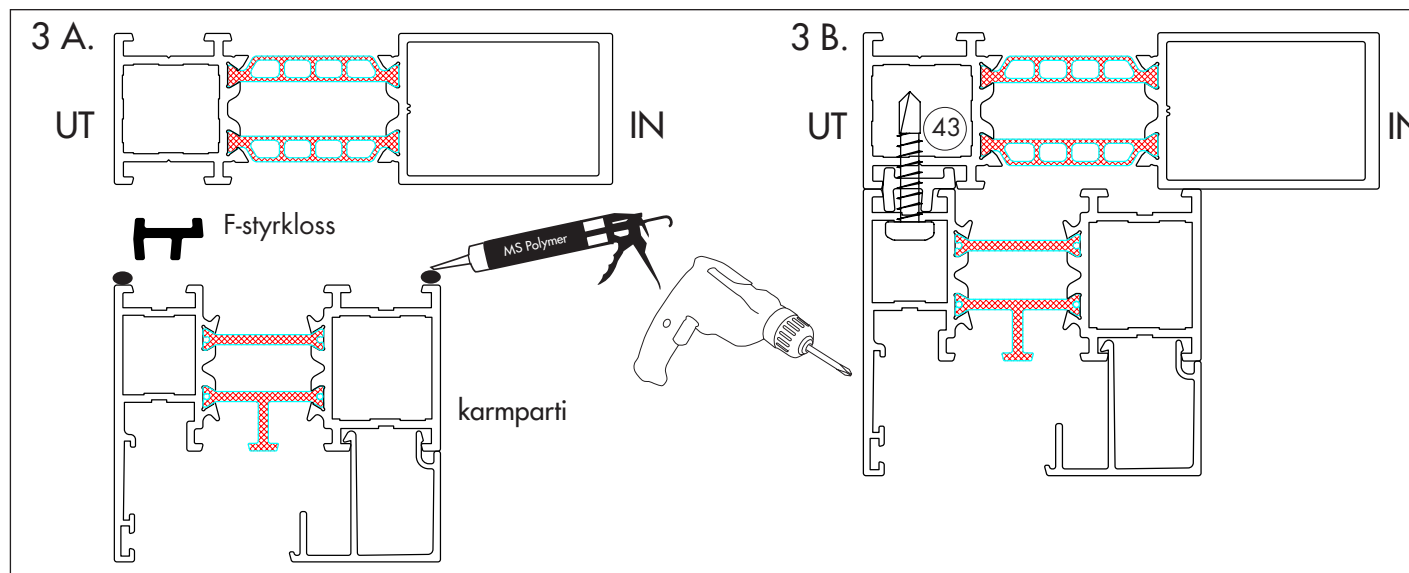
3-DELAT



2-DELAT



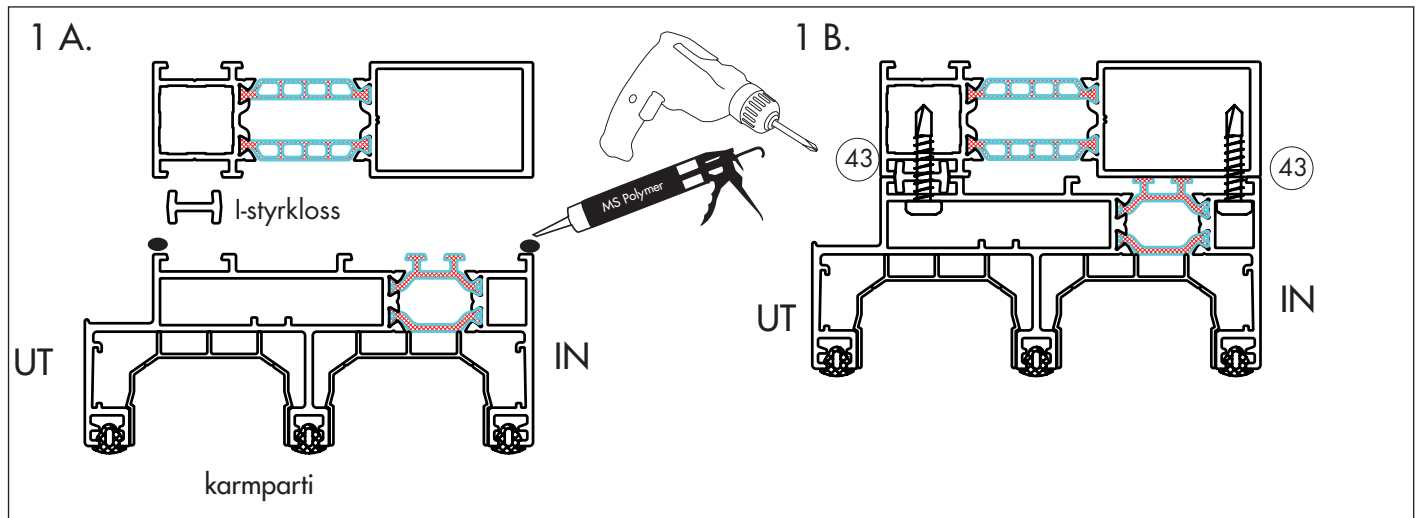
FAST PARTI



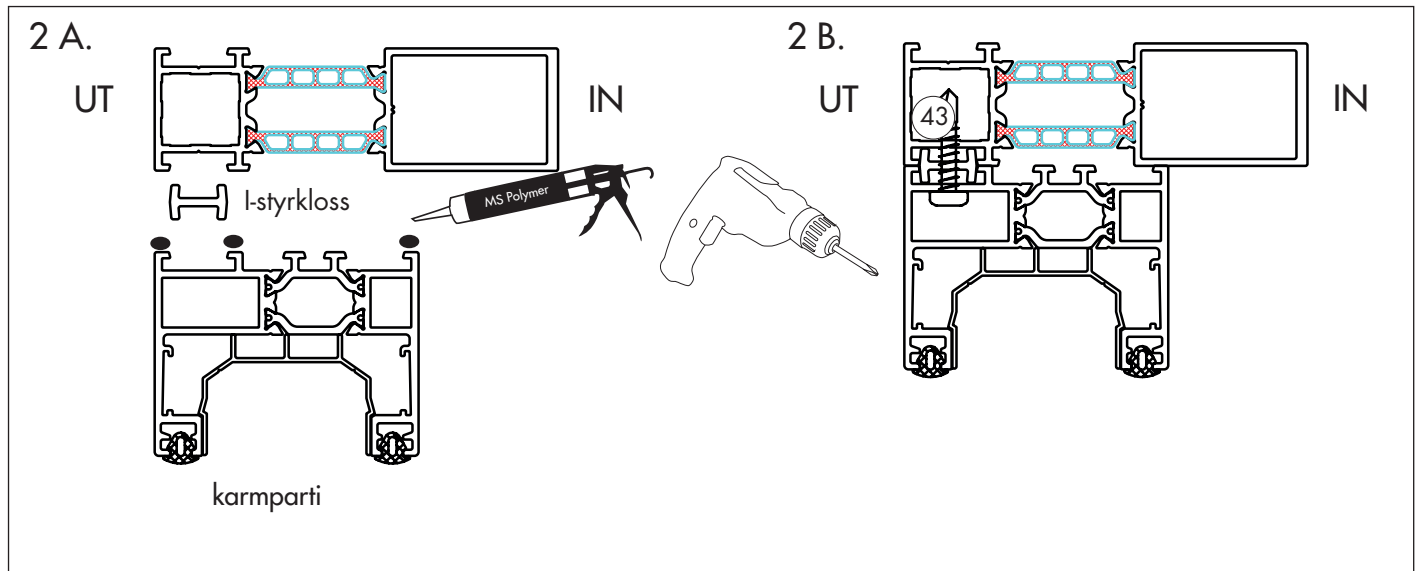
Principskisser över montering WG 82 partisida mot stolpe bak



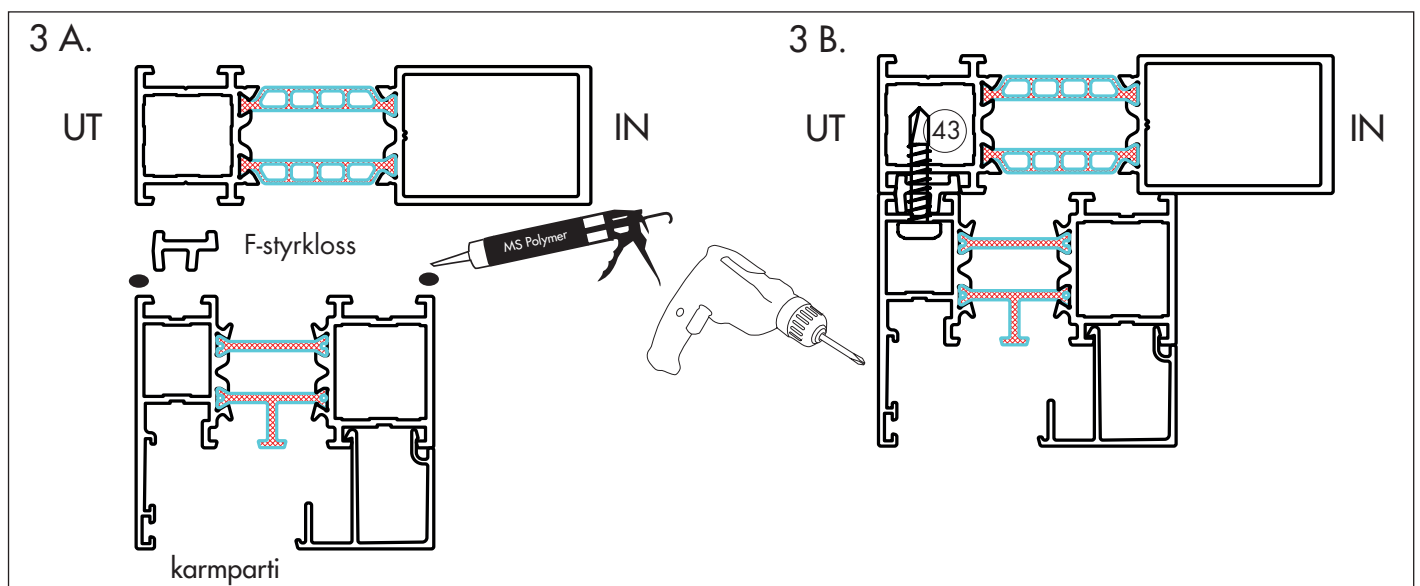
3-DELAT



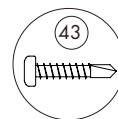
2-DELAT



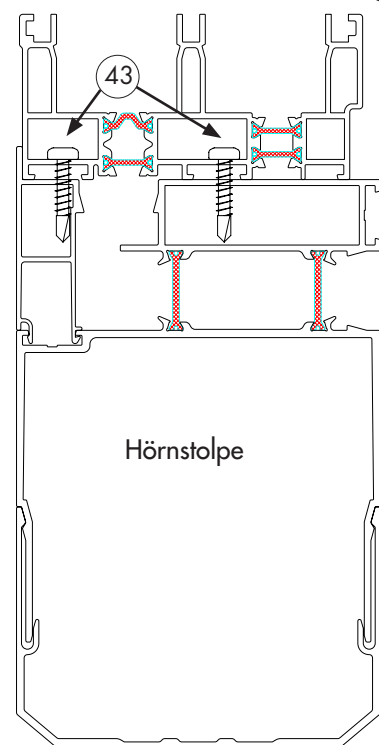
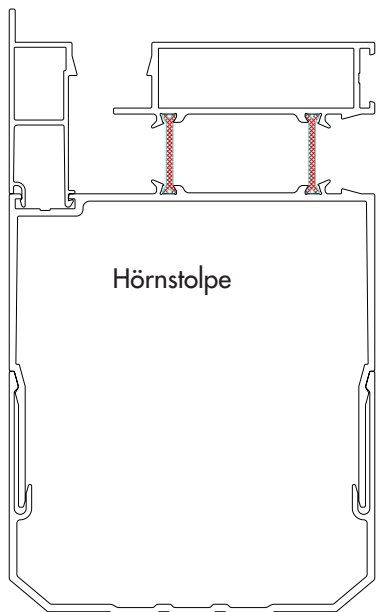
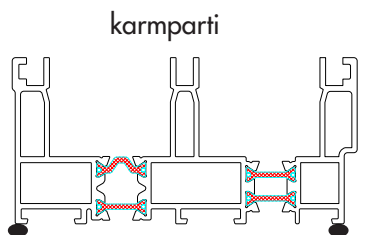
FAST PARTI



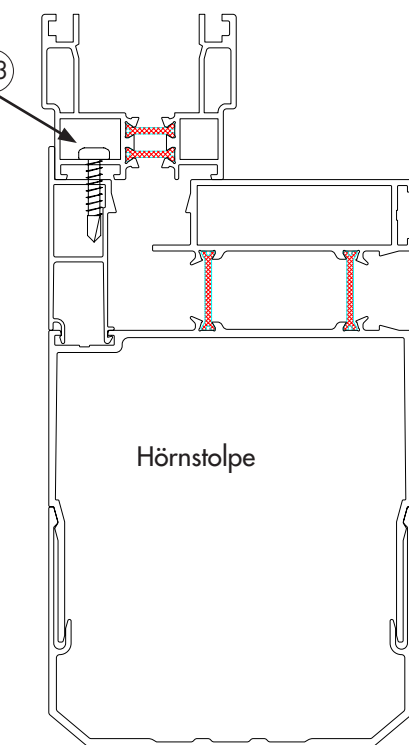
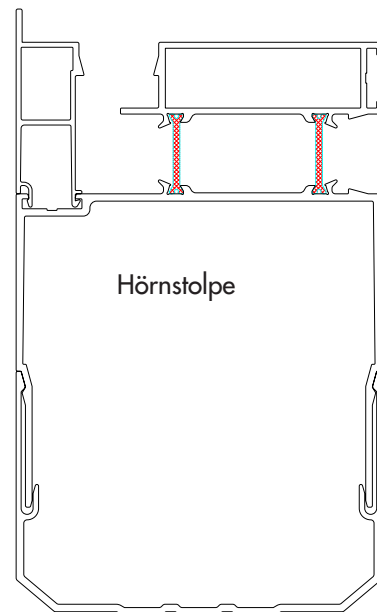
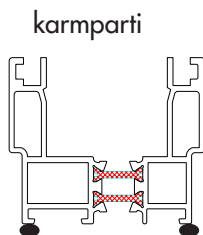
Principskisser över montering WG 80 partier sida mot bakre/främre stolpe



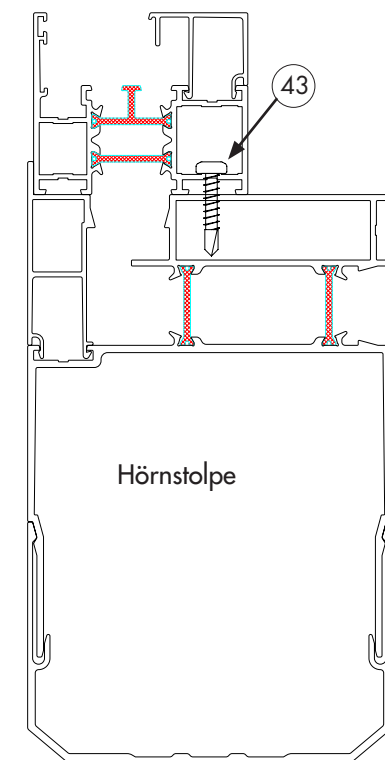
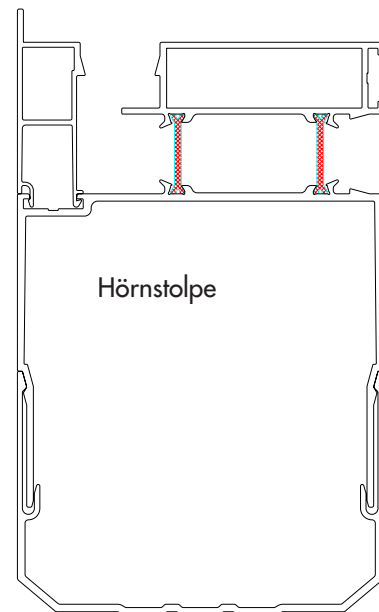
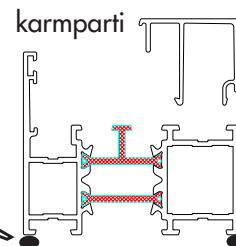
3-DELAT PARTI



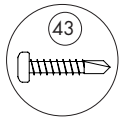
2-DELAT PARTI



FAST PARTI



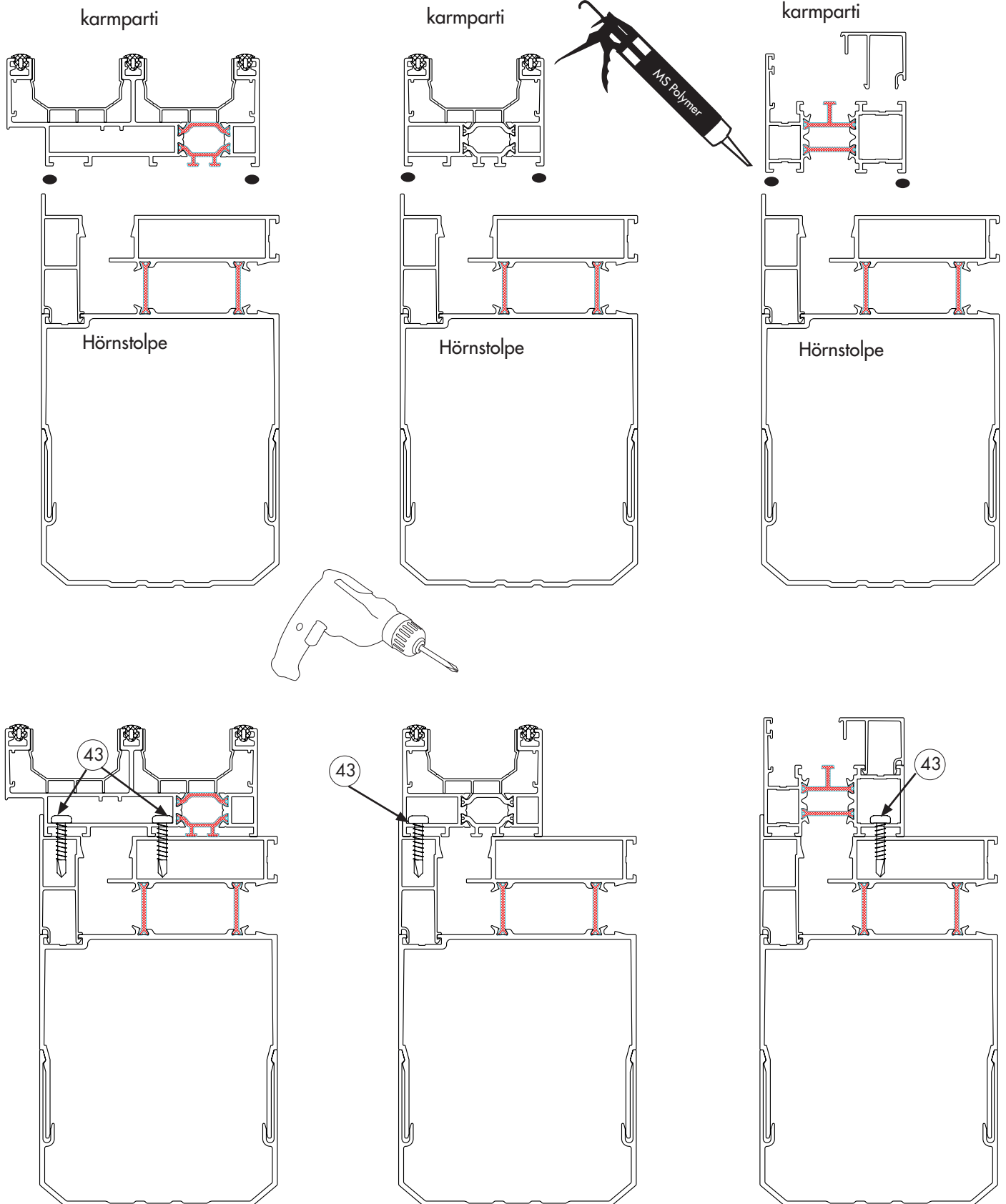
Principskisser över montering WG 82 partier sida mot bakre/främre stolpe



3-DELAT PARTI

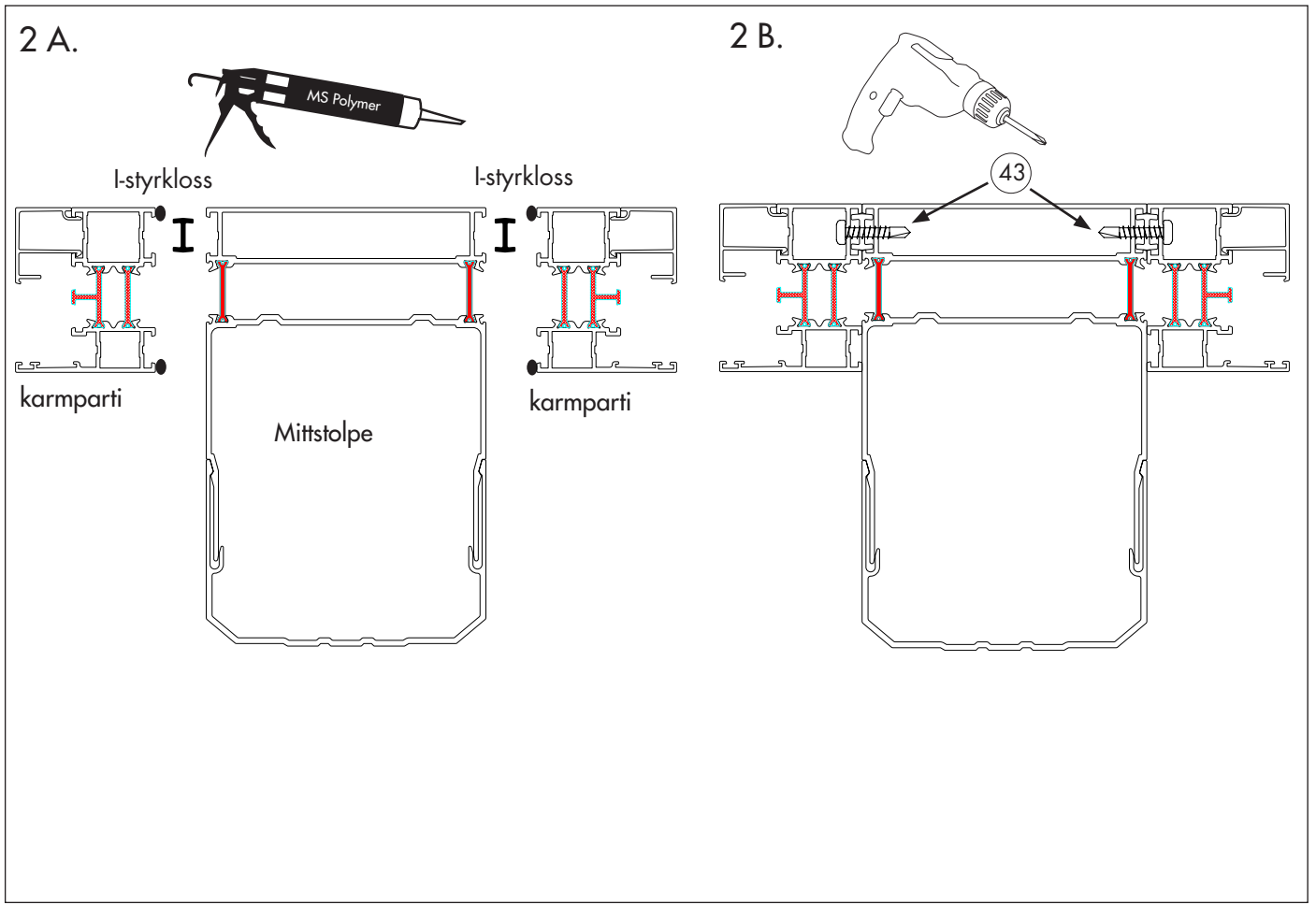
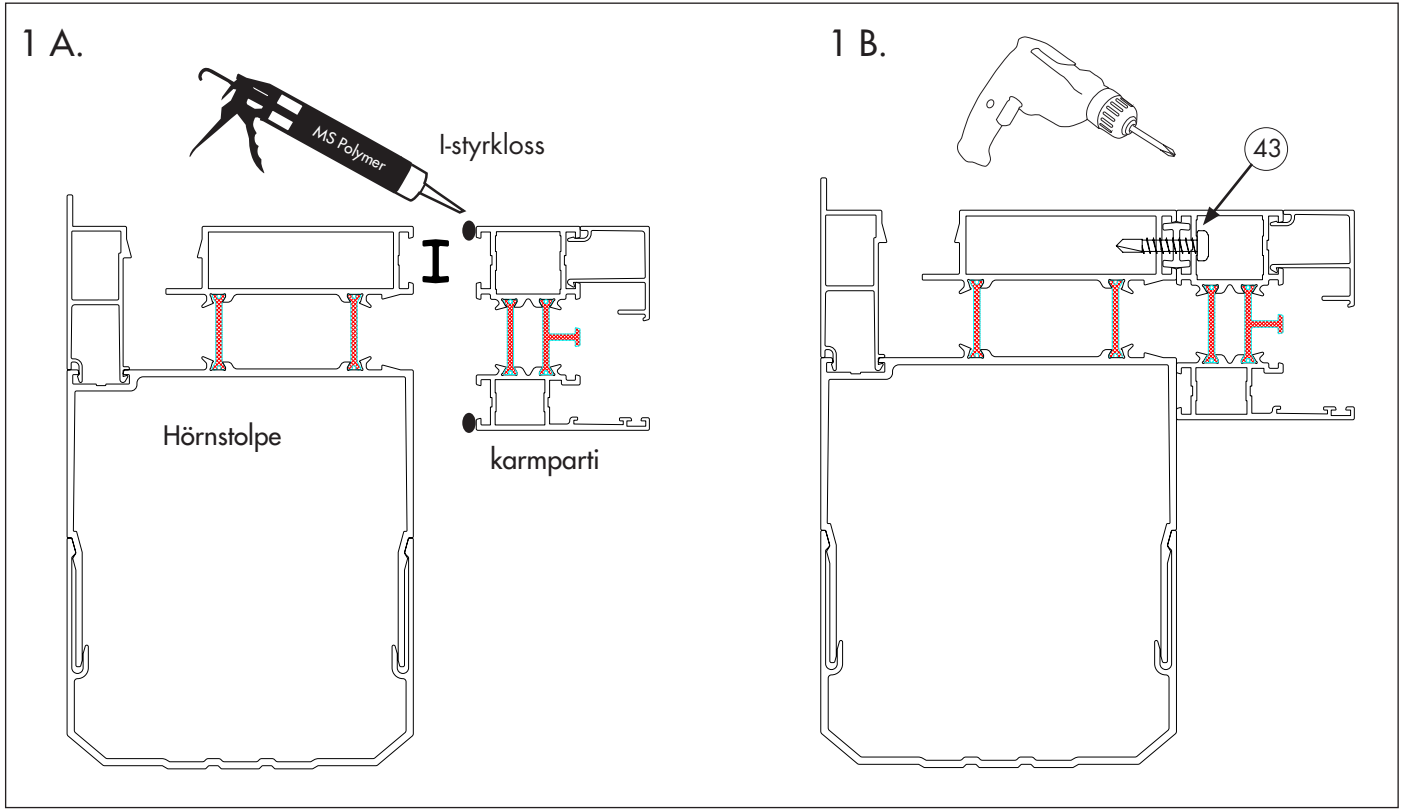
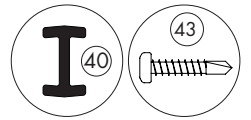
2-DELAT PARTI

FAST PARTI

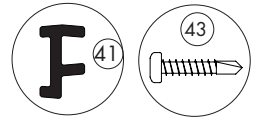


Principskisser över montering WG 80/82 partier fram

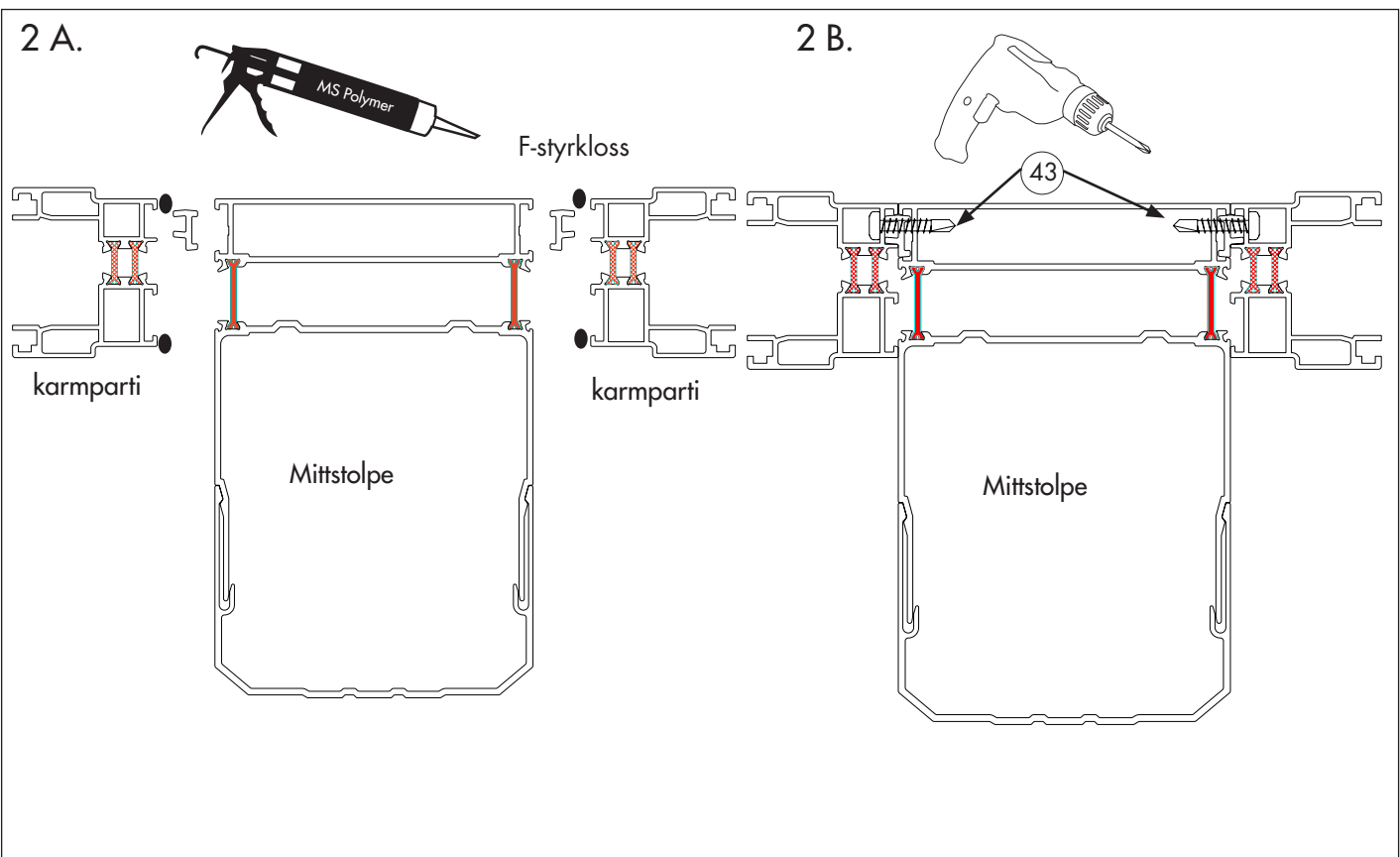
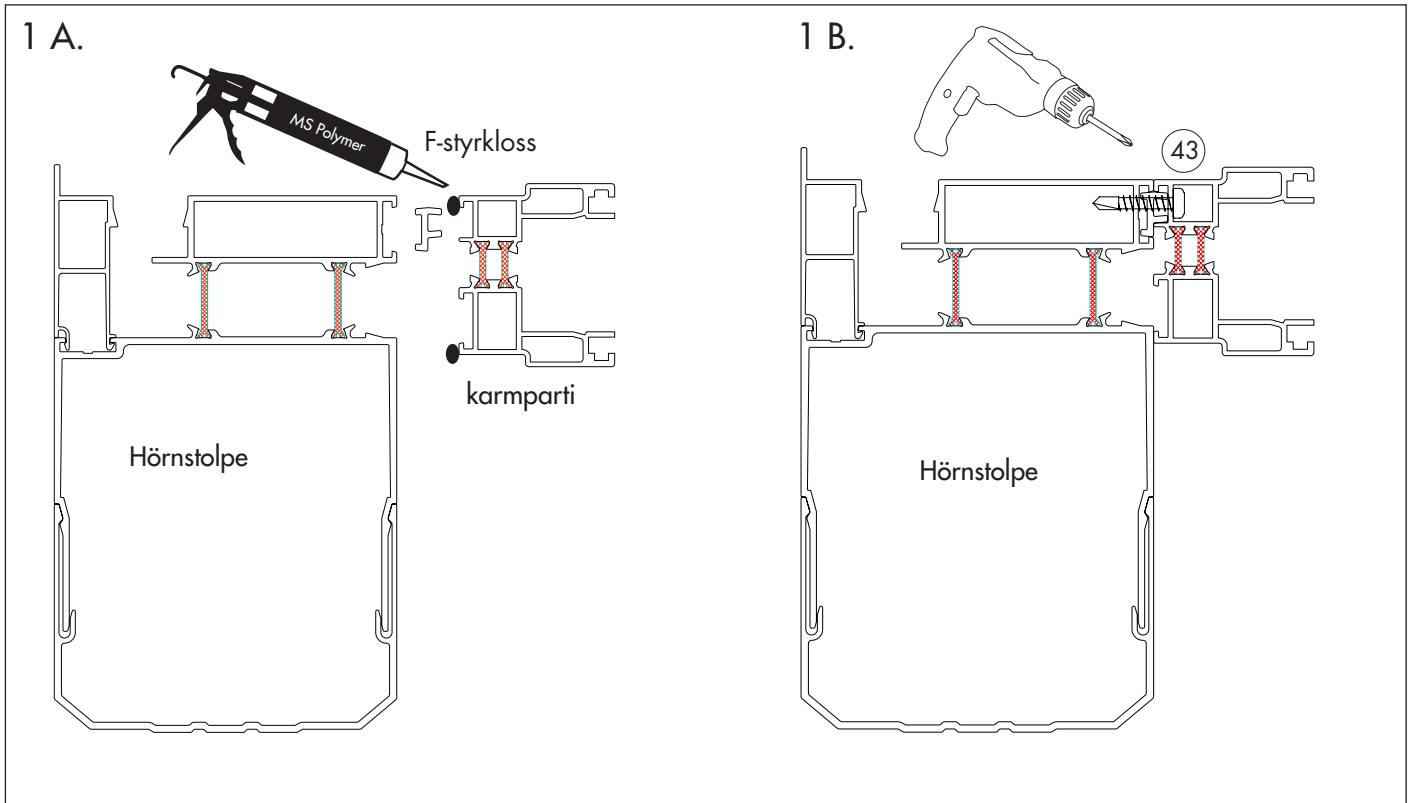
FAST PARTI



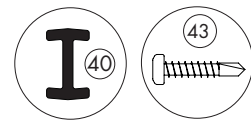
Principskisser över montering WG 80 partier fram



2-DELAT PARTI

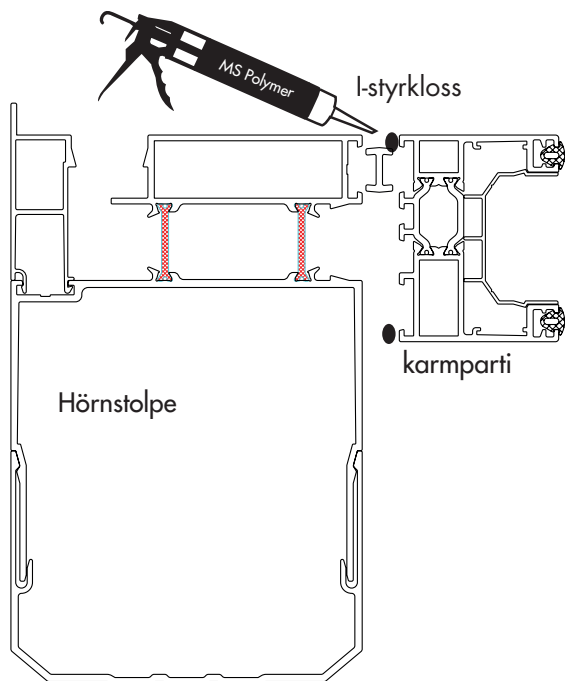


Principskisser över montering WG 82 partier fram

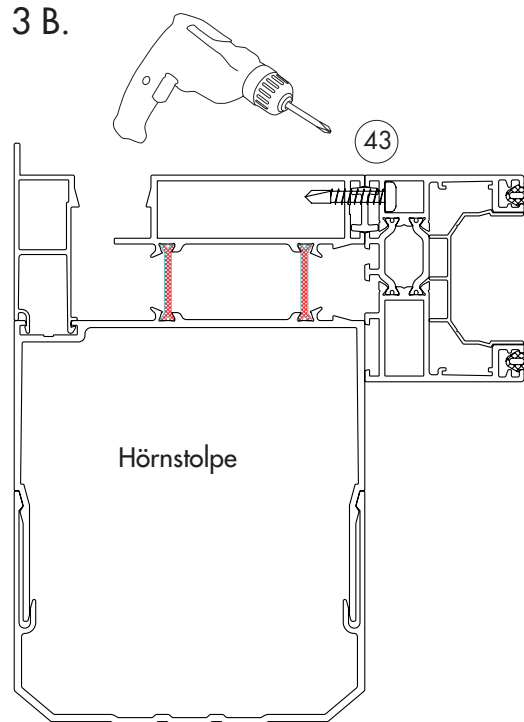


2-DELAT PARTI

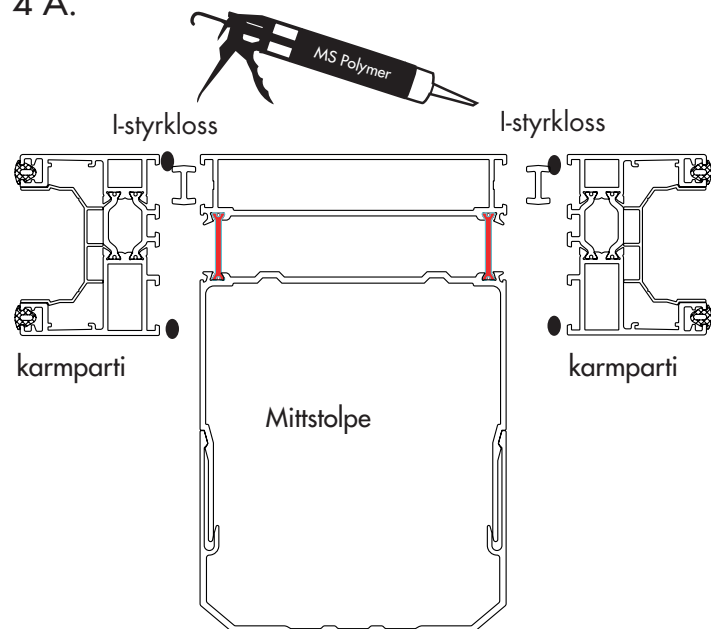
3 A.



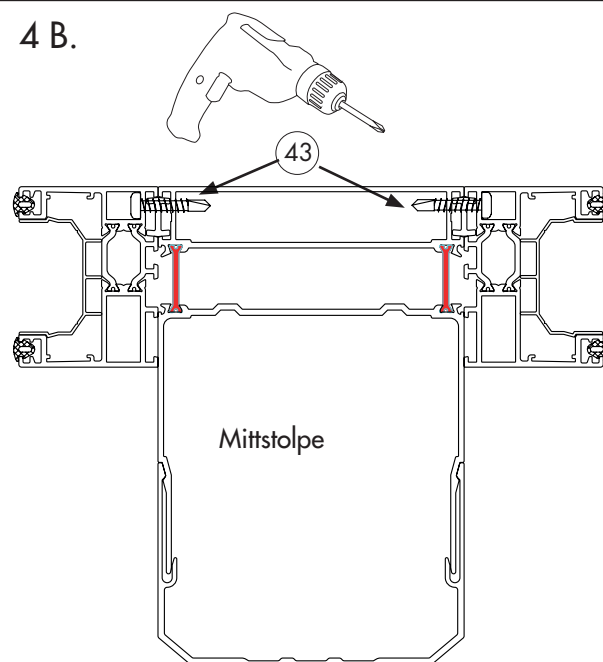
3 B.



4 A.

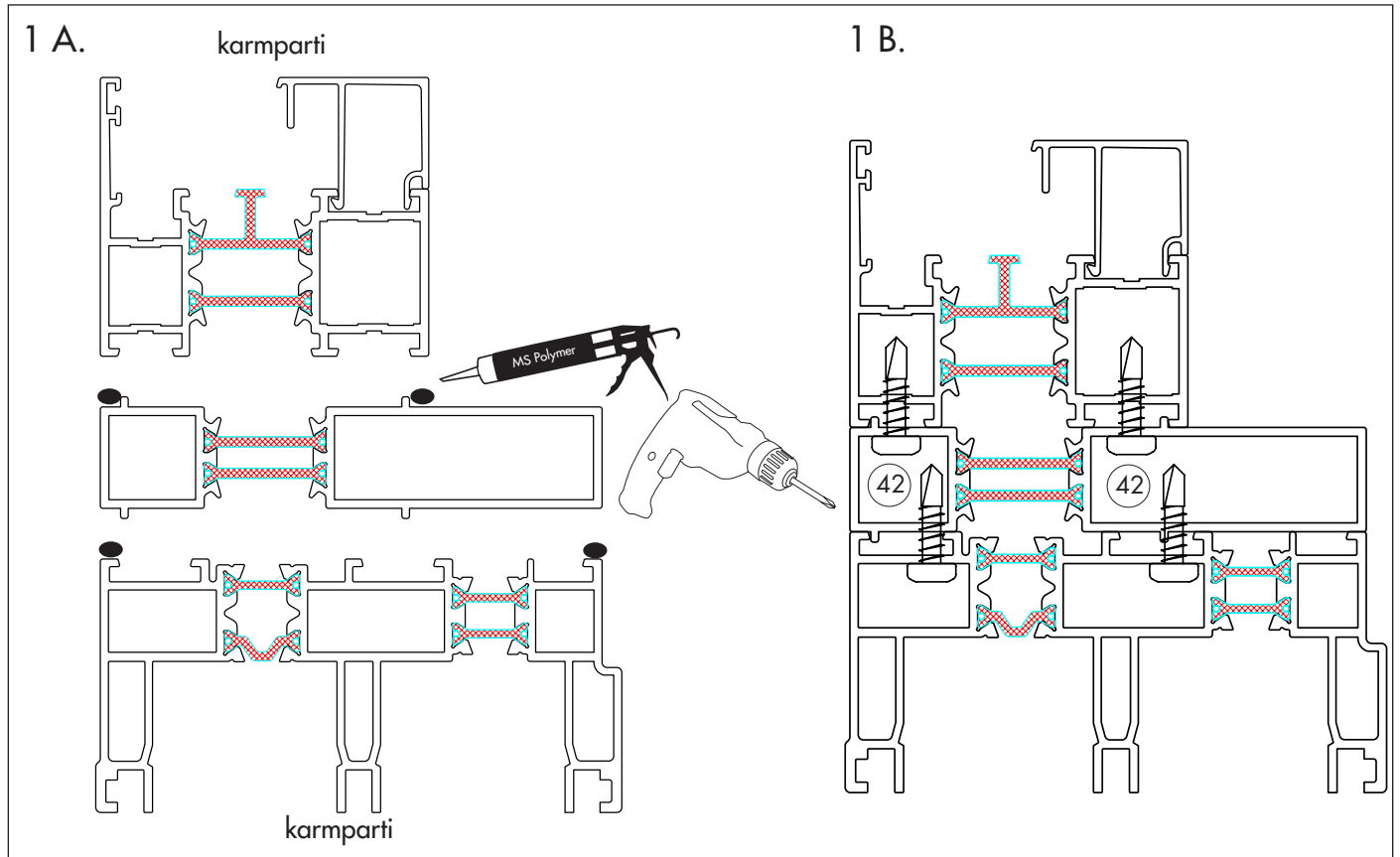
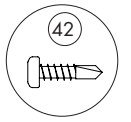


4 B.

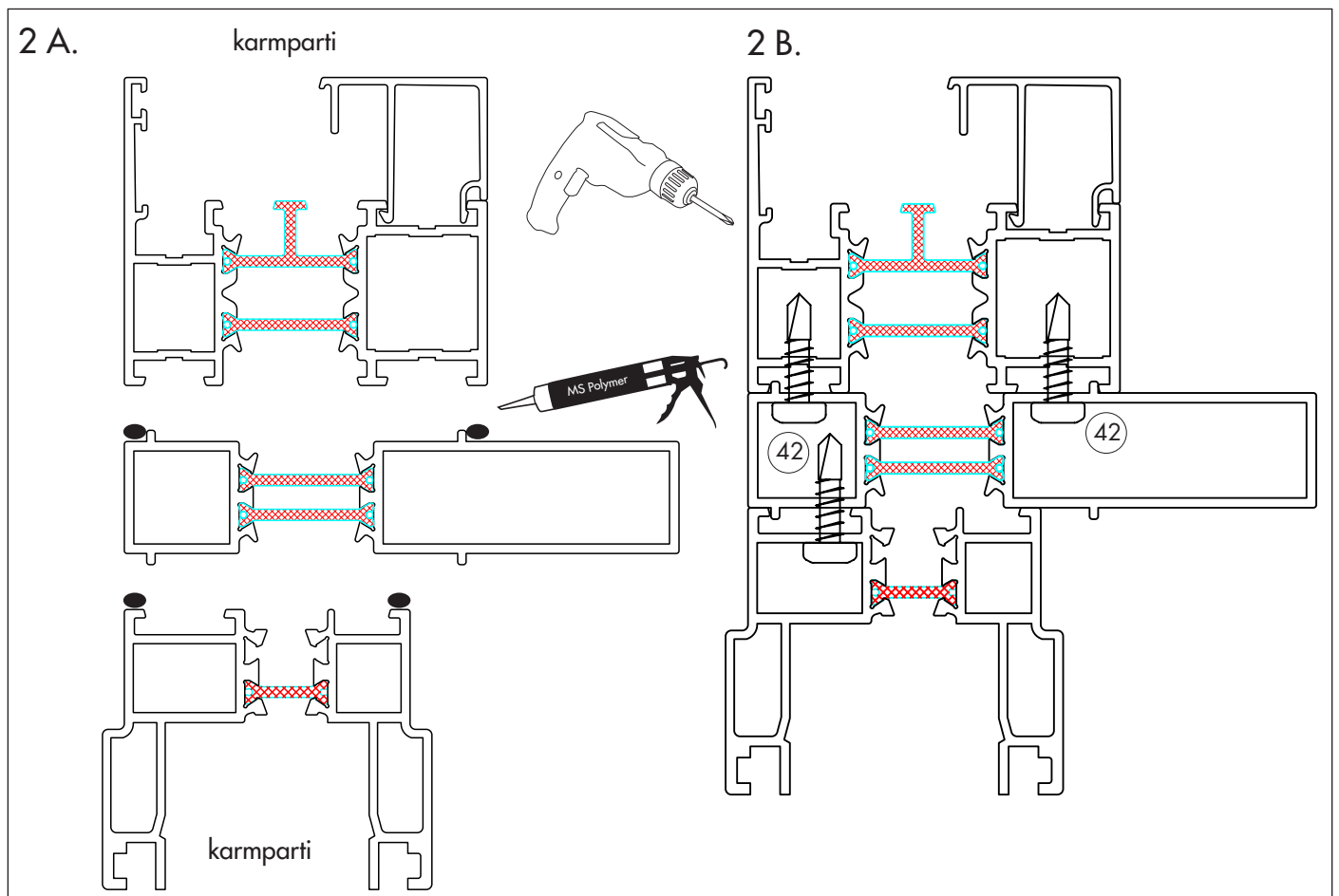


Principskisser över montering mallskuret parti mot WG 80

3-DELAT PARTI WG 80

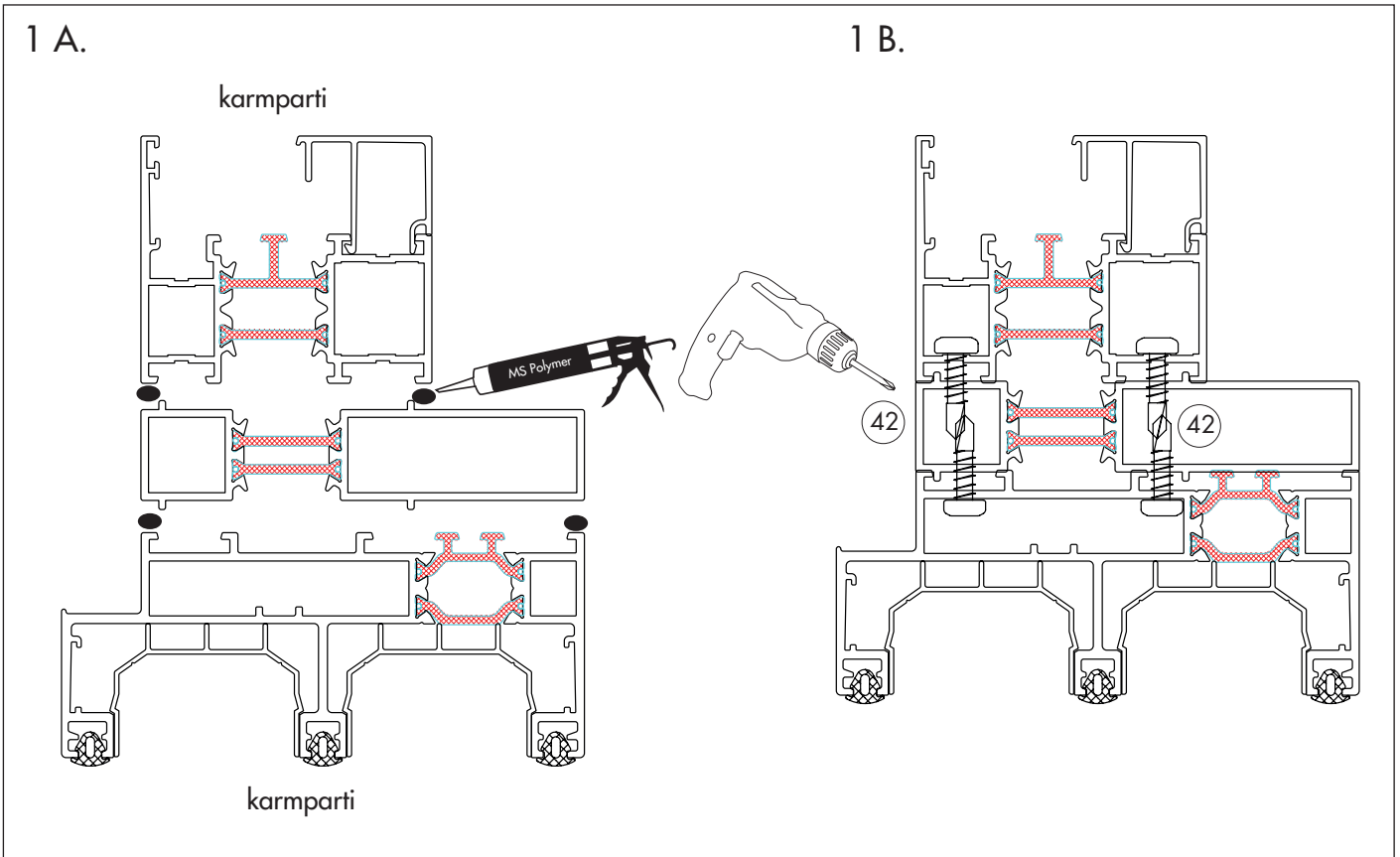
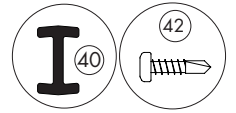


2-DELAT PARTI WG 80

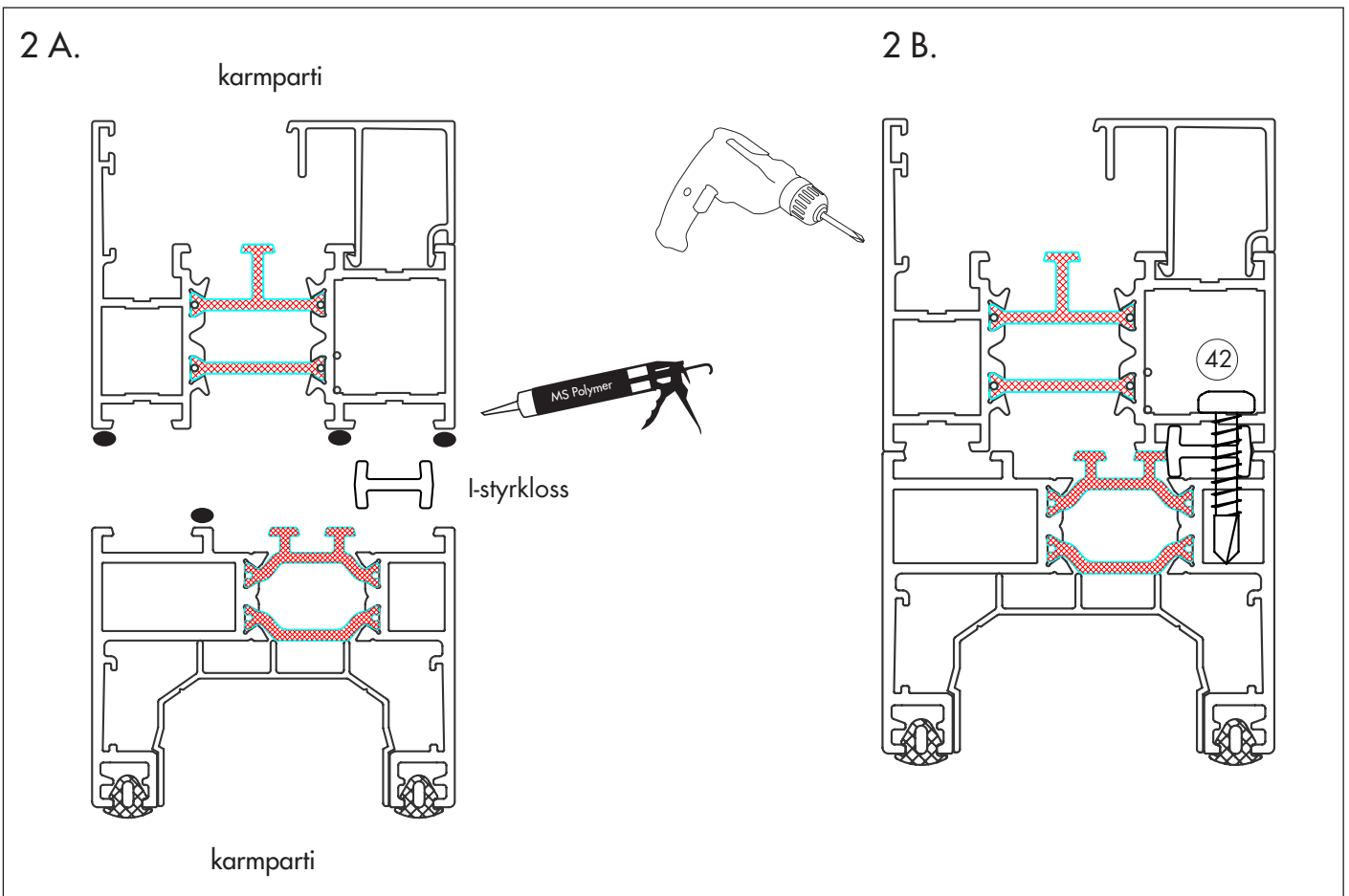


Principskisser över montering mallskuret parti mot WG 82

3-DELAT PARTI WG 82

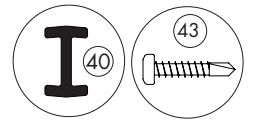


2-DELAT PARTI WG 82

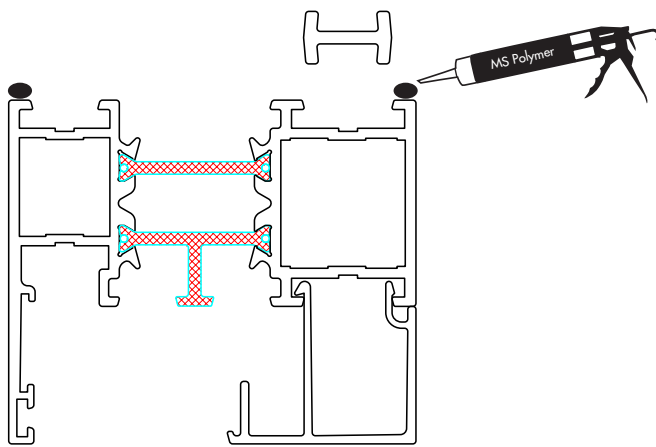
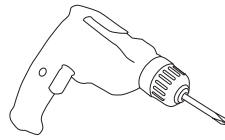
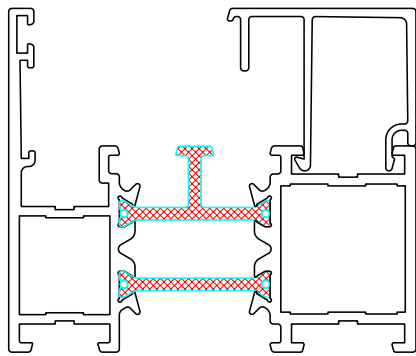


Principskisser över montering mallskuret parti

FAST PARTI WG 80

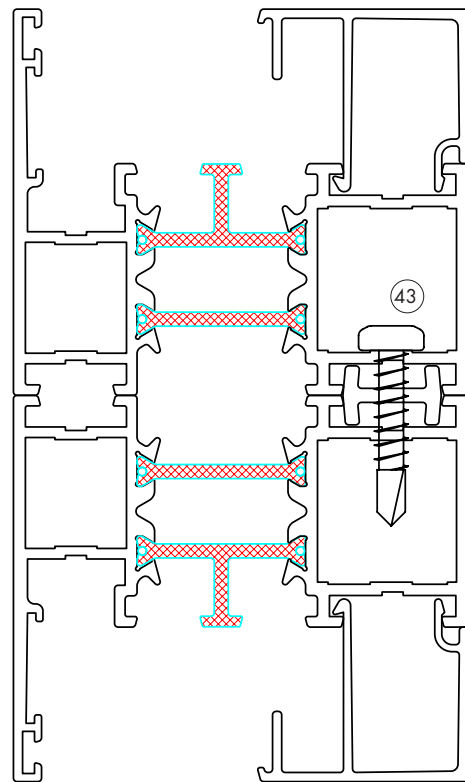


1 A.



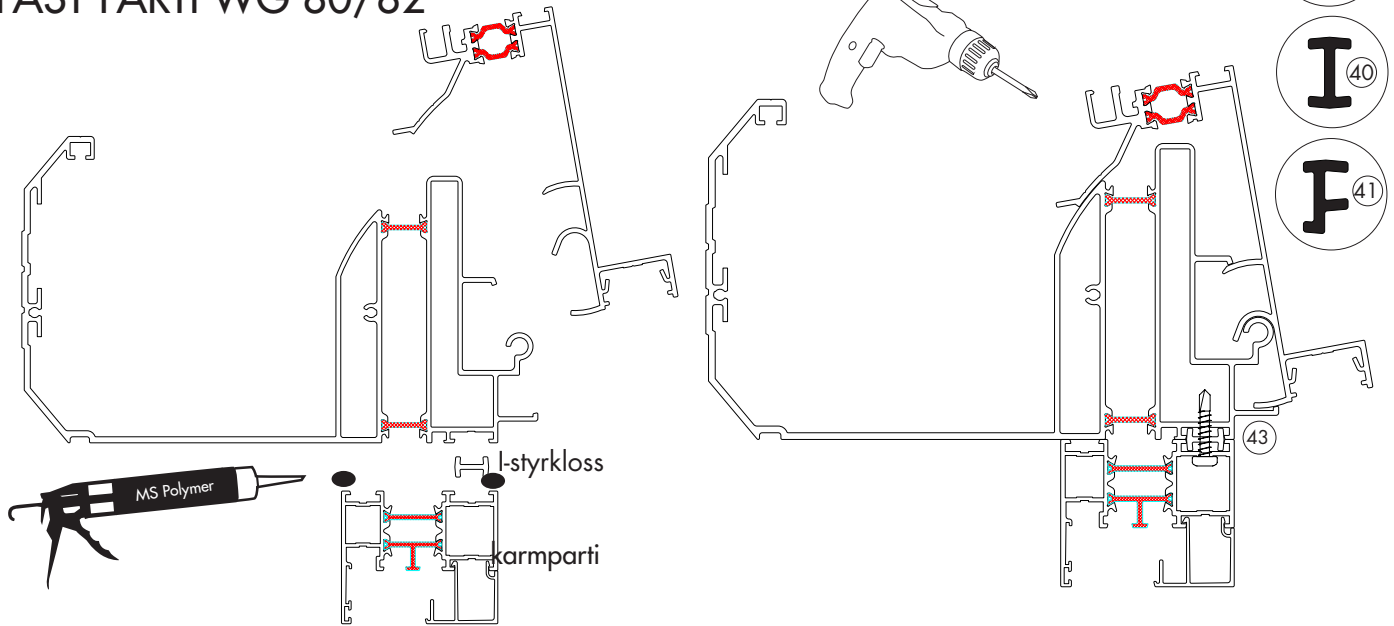
karmparti

1 B.

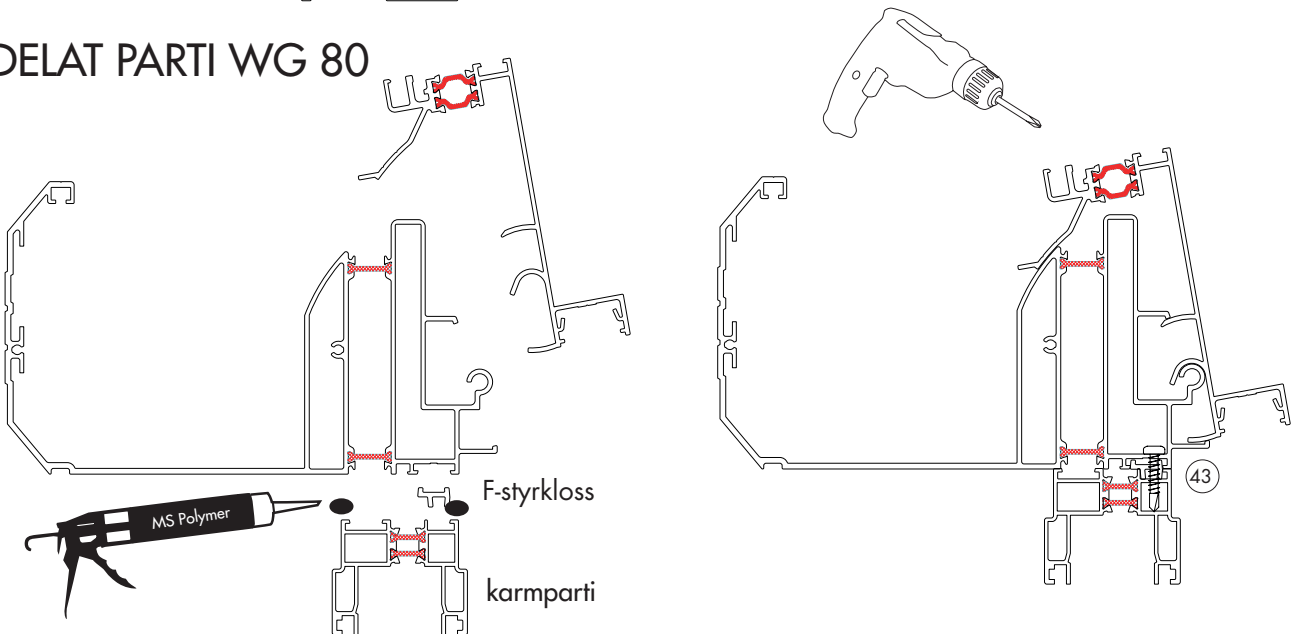


Principskisser över montering främre profil WG 80/WG 82

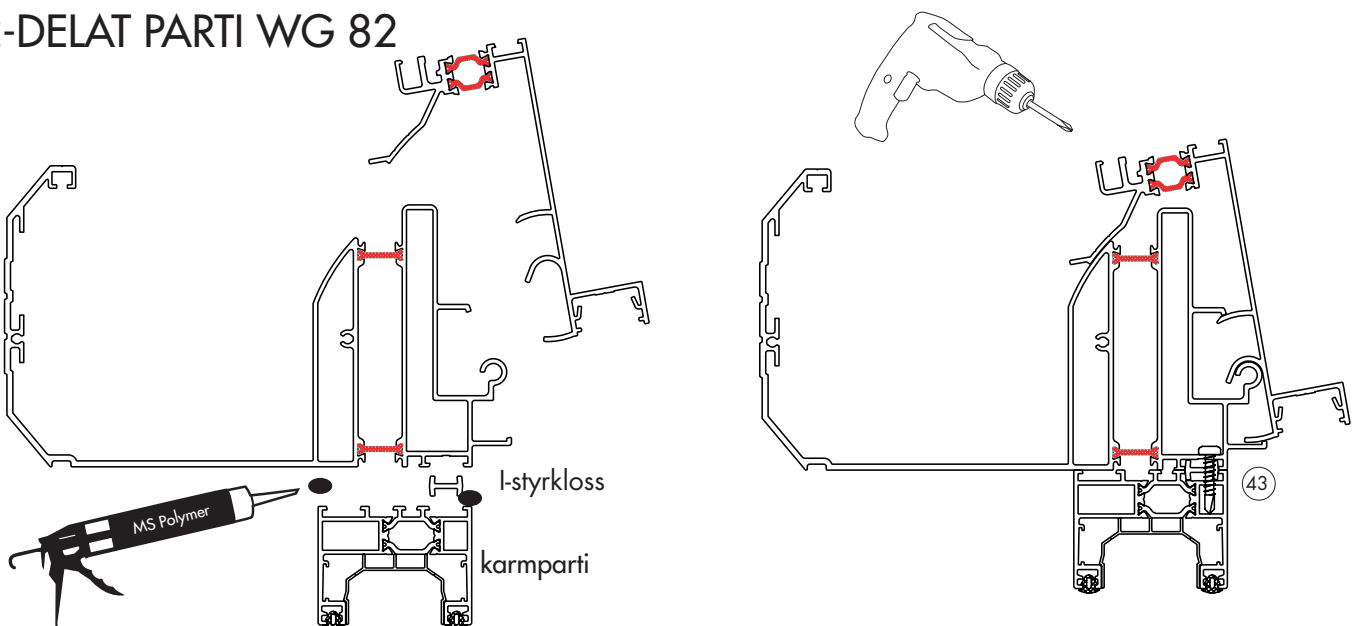
FAST PARTI WG 80/82



2-DELAT PARTI WG 80



2-DELAT PARTI WG 82



Skötselråd

Glas

- Glas skall rengöras som vanligt glas.
- Använd vanliga fönstertvättmedel, rikligt med vatten och mjuk, luddfri trasa eller gummiskrapa.
- Rödspit eller aceton löser vissa föroreningar. Sidol, Häxan, Brillo eller annat skonsamt putsmedel kan polera bort andra föroreningar. Putsmedlet tvättas bort med rödspit. Tvätta sedan glaset på vanligt sätt.
- Använd inte skrapa, metallföremål eller stålull för att skrapa bort hårt sittande smuts.

Aluminiumprofiler

- Använd mild såpa, handdiskmedel eller bara vanligt vatten räcker för att rengöra profiler.
- Avlägsna smuts som kan vålla skada på spårprofiler och hjul.

OBS! För att undvika personsador och fågelkollisioner rekommenderar vi att t. ex. våra glasdekorationer "rovfågel" eller "svala" appliceras på alla glasytor.

Vi följer rekommendationer från qualicoat och svenskt planglas.

Viktiga saker att tänka på...

Ta bort is och snö

Var noga med att ta bort is och snö från uterumstaket och håll hängrännor, stuprör och profiler fria från is och snö. Påfrysning kan innebära att expanderande is lyfter delar av takbeläggningen med läckage som följd samt risk för frostsprängning av hängrännor och stuprör.

Undvika kondens

Vare sig man har valt vanligt glas, energiglas eller isolerglas så kan man få kondens på rutorna. Kondens beror på att kalla ytor och kall luft "bär" fukt sämre än varma ytor och varm luft. I vissa fall kan kondensen vara en engångsförekomst i andra fall bero den på mer långvariga fuktproblem. Vi har listat upp de vanligaste problemen och förslag till åtgärder.

Fukt från huset

När man öppnar altandörren strömmar varm, fuktig luft ut i uterummet. Om luften därute är kallare kommer fukten att kondensera på de kallaste ytorna.

Åtgärd: Ventilera/vädra.

Fukt från människor

Människor avger mycket fukt och folksamlingar kan ge upphov till imma på rutorna.

Åtgärd: Ventilera/vädra.

Fukt från växter

Även växter avger mycket fukt och om man vill använda sitt uterum som ett kombinerat växthus kan man få problem med kondens.

Åtgärd: Mekanisk ventilation med t ex en badrumsfläkt eller dyl.

Ogynnsamt väder

Om det kommer mycket nederbörd under en kort period samtidigt som temperaturen faller snabbt kommer denna kombination att kunna ge imma.

Ingen åtgärd behövs: Det rättar till sig själv vid väderomslag.

Markfukt

Om man har ett öppet träbjälklag och fuktig terräng kan markfukten tränga upp i uterummet.

Åtgärd: Använd makadam eller sand under bjälklaget. I sand- eller makadamlagret ska man dessutom lägga en plastfolie som "ångspärr". Alternativt täta golvet.

Fukt från betongplatta

Det tar väldigt lång tid för en betongplatta att torka ut ordentligt (mellan 1-2 år beroende av yttre omständigheter). Under den tiden avger plattan fukt som kan ge imma.

Åtgärd: Ventilera ut fukten och värms upp rummet när det är kallt (detta för att påskynda uttorkningsprocessen) och täck inte golven (då stannar fukten kvar mycket längre).

Tätning mot konstruktion

VIKTIGT! Infästning och anslutning mot grund och fasad löses av kund. Plåt och tätningstillbehör ingår ej.

Viktigt med plåt runt partiet

Det är extra viktigt med plåtarbeten runt partiet samt tillsyn vid kraftigt regn i kombination med vind om partierna monteras kustnära eller på särskilt utsatta lägen.

Eloxerat aluminium

Om eloxerat aluminium används utomhus är det viktigt att det skyddas från kontakt med våt cement och murbruk under byggnadsperioden eftersom dessa innehåller kalk och är alkaliska i vått tillstånd.

Willab Garden AB förbehåller sig rätten till ändringar i material, konstruktion och design.