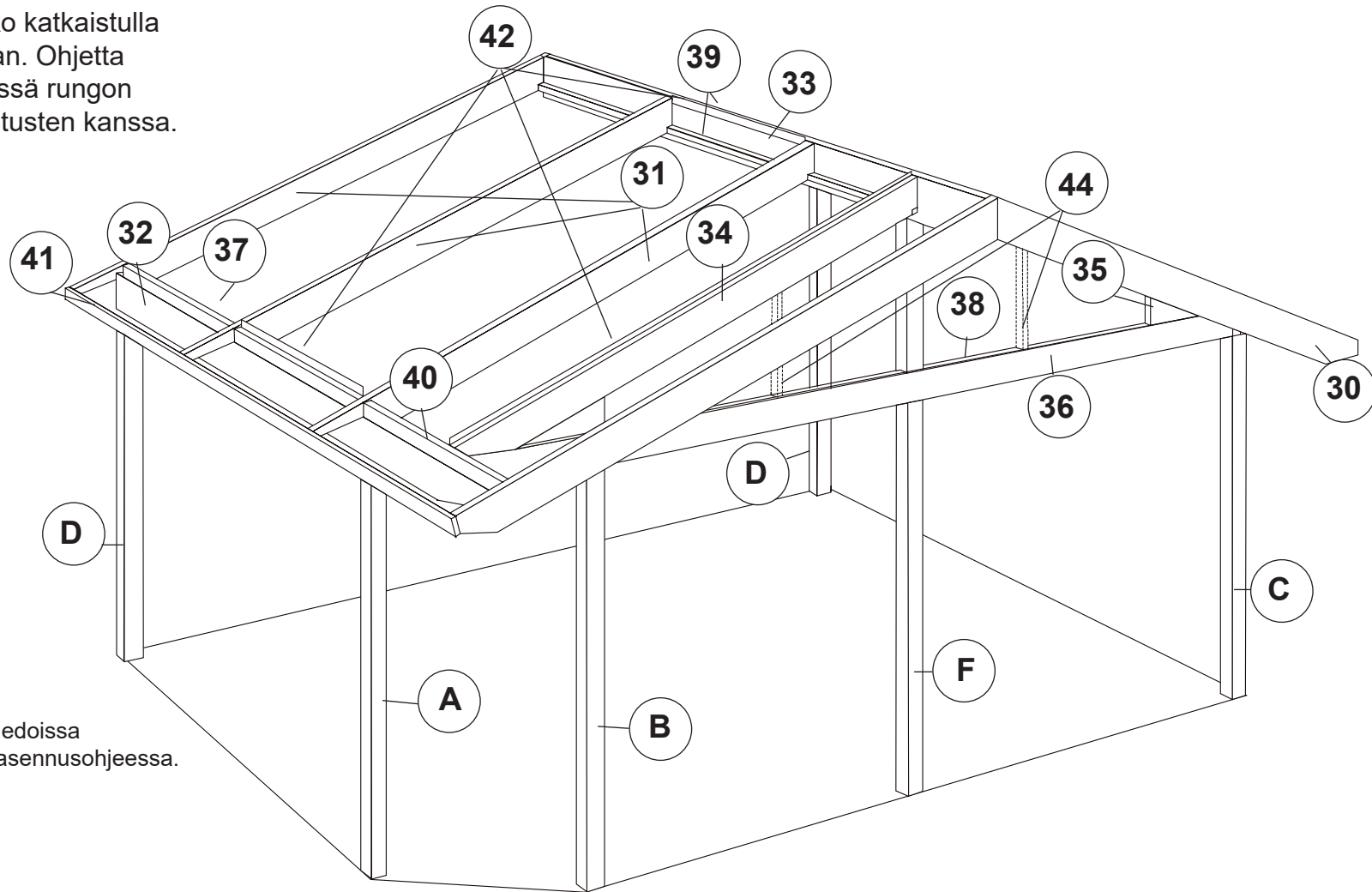


# Asentaminen Satulakattorunko

2017-10

## Osanumero

Satulakattorunko katkaistulla kulmalla tai ilman. Ohjetta käytetään yhdessä rungon tietojen ja piirustusten kanssa.



## Huom!

Osanro. 30 rungon tiedoissa vastaa numeroa 30 asennusohjeessa.

2017-10-03/ml

**Willab Garden**

Tomtaholmsvägen Östra Karup 269 21 Båstad, Routsu  
Puh 09 615 00360 • [www.willabgarden.fi](http://www.willabgarden.fi) • [info@willabgarden.fi](mailto:info@willabgarden.fi)

# Asennusohje Satulakattorunko



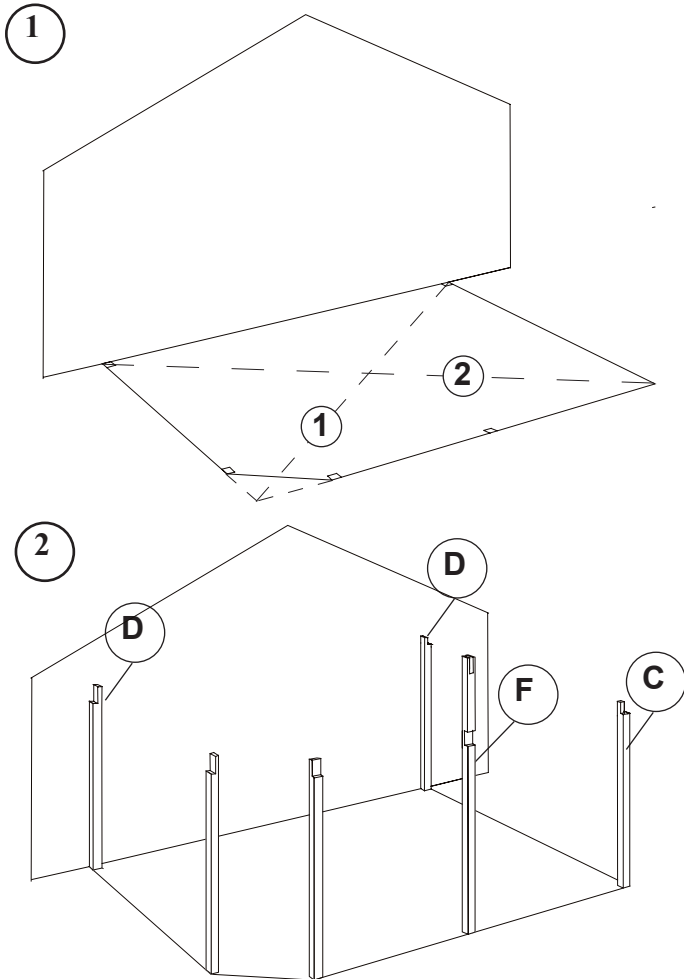
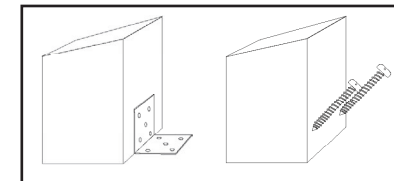
Lue koko asennusohje ennen kuin aloitat asentamisen. Tarkasta, että olet saanut kaikki tarvittavat osat.

**HUOM!** Runko on pohjamaalattava ennen asennusta. Puiden päät ja muut osat, joihin ei pääse käsiksi asennuksen jälkeen, on maalattava valmiiksi. Kysy maalikauppiaaltaasi neuvoa sopivan maalin valitsemiseksi.

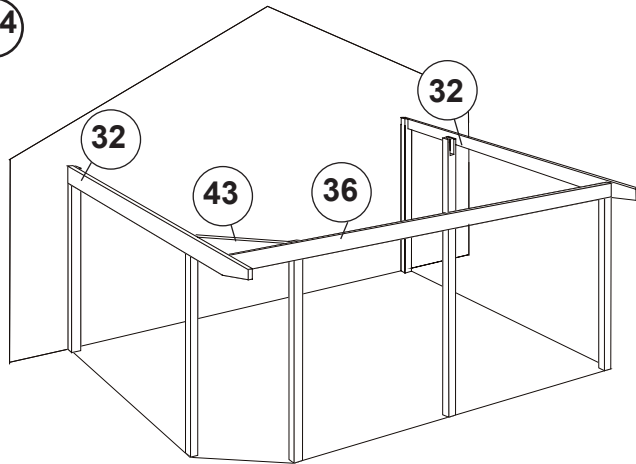
**1.** Tarkasta, että kaikki mitat vastaavat piirustusta. Merkitse perustukseen tolppien paikat.

**2.** Kiinnitä tolpat perustusta vasten. (Sen voi tehdä eri tavoilla riippuen siitä, millainen perustus sinulla on. Taaemmat tolpat on kiinnitettävä myös taloa vasten sopivalla tavalla. Tolpat on tuettava väliaikaisesti kunnes lasiterassi on valmis.

Suoriin (90°) kulmiin tulee kaksoislovetut tolpat (C). Takasivun tolppien (D) kuten muidenkin tolppien lovien tulee olla ulospäin. Pitkän harjaton (F) tulee olla keskellä etusivua. Tolppien alle on laitettava hirrenalushuopa suojaksi kosteutta vastaan.



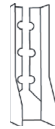
3-4



**3.** Asenna sivupalkit (32) ja etupalkit (36) tolpile.

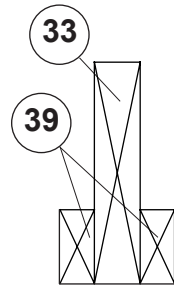
**4.** Jos sinulla on katkaistu kulma, asenna tässä vaiheessa palkki (43) katkaistun kulman päälle.

**5.** Ruuvaa pilarikenkä seinään harjapalkin tueksi. Laita harjapalkki (33) paikalleen ja kiinnitä sopivalla tavalla.

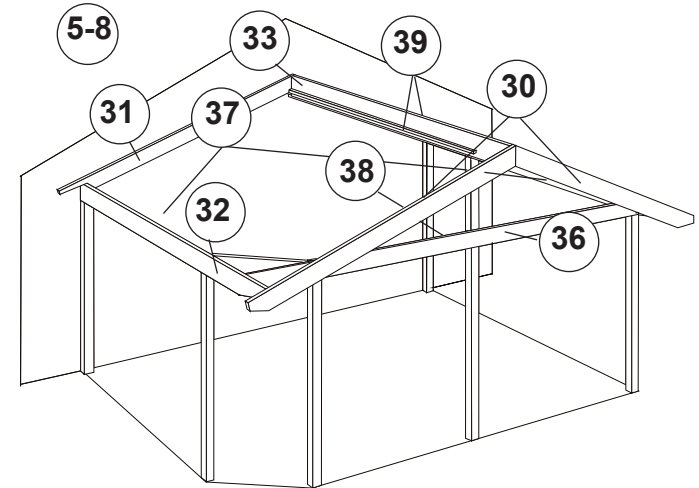
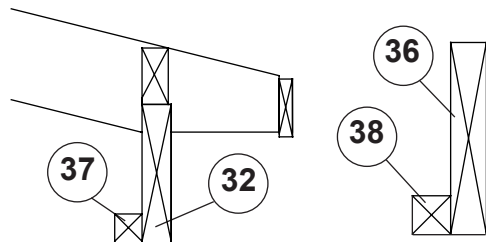


**6.** Ruuvaa ja liimaa tukipuut (39) 42x90 eller 55x90 i kiinni harjapalkkien (33) alapuolelle (ruuvit /c 60 cm).

33

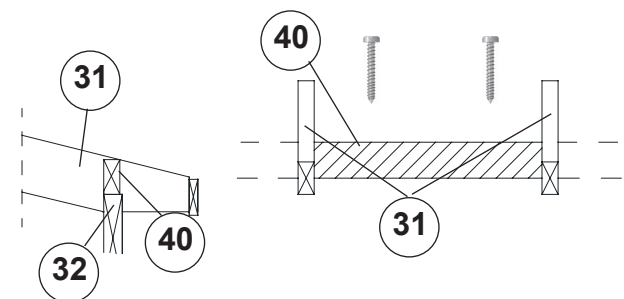
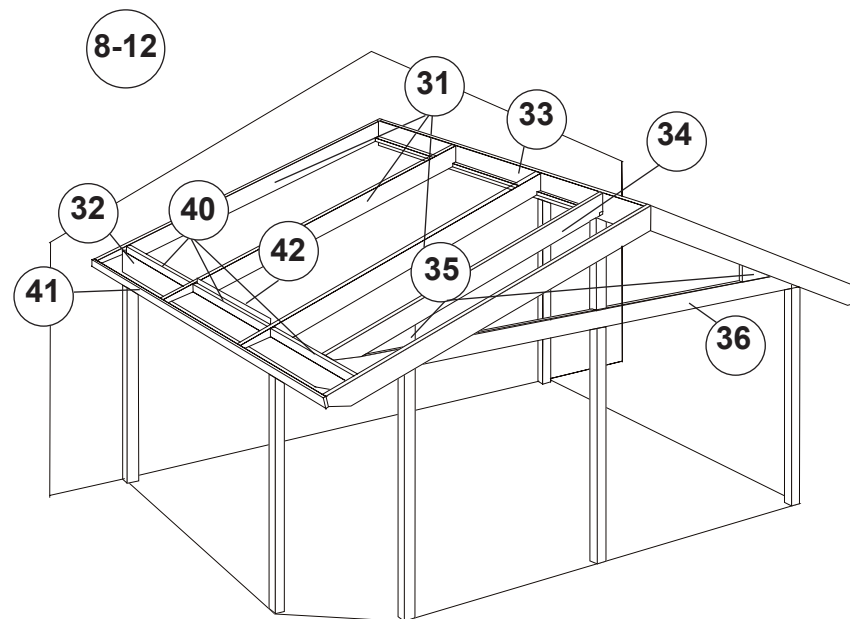


**7.** Ruuvaa ja liimaa kiinni tukipuut (37,38) 45x45 sivu-(32) ja etupalkkien (36) alapuolelle (ruuvit c/c 60 cm).

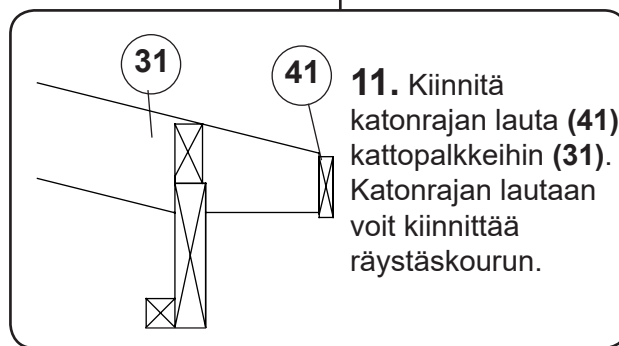


**8.** Kiinnitä etukattopalkit (30) edestä päin sivupalkkeihin (32) ja harjapalkkiin (33). Asenna sitten taaemmat keskikattotuolit (31) mieluiten myös julkisivuun. Mittaa sen jälkeen paikat muille keskikattotuoleille (31) (katso mitat erillisestä piirustuksesta) ja kiinnitä myös ne.

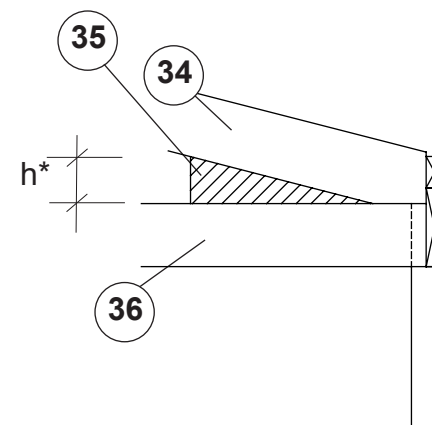
**9.** Kun keskikattopalkit (31) on asennettu, kiinnitä päätykiilat (34) etupalkin (36) päälle. Päätykiilat eivät ole kattopalkkeja, eikä niihin asenneta kattoprofileita.



**10.** Katkaise ja asenna liimapuu 42 x 90 tai 55 x 90 (40) kattopalkkien (31) väliin sivupalkkien (32) päälle.



**11.** Kiinnitä katonrajan lauta (41) kattopalkkeihin (31). Katonrajan lautaan voit kiinnittää räystäskourun.

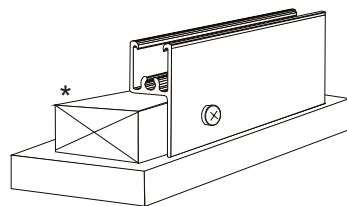


**12.** Jos aiot asentaa lasielementtejä päätykolmioon, laita kiila (35) etupalkin (36) ja päätykolmion väliin (34). Tämä johtuu siitä, ettei lasielementtiin pystytä valmistamaan terävää kulmaa.

\* = minimi 100 mm

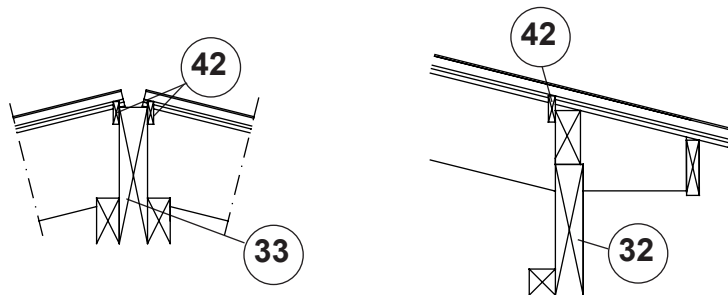
**13.** Kohtiin, joihin tulee mahdollinen kiinteä lasiseinä (korkeus 2 000 mm), on asennettava \*19 x 45 mm tukipuu lattialle. Tukipuun etureunan on oltava samassa tasossa tolppien etureunan kanssa.

Katso myös asennusohje.

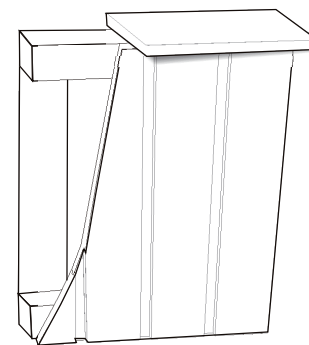


**14.** Asenna eristyskatto mukana olevan asennusohjeen mukaisesti.

Asenna lopuksi puupäälyyslistat 12 x 45 mm (42) katto- ja sivupalkin väliin (32), harjapalkki (33), päätykiila (34) (Katso myös kuva 8-12).


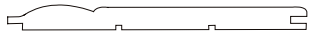


**15.** Katkaise ja asenna 19 x 45 rima katkaistuun kulmaan. Sahaa paneelilevyt alakattoon ja naulaa ne kiinni rimaan. Katso liitteenä oleva piirustus katkaistua kulmaa varten!



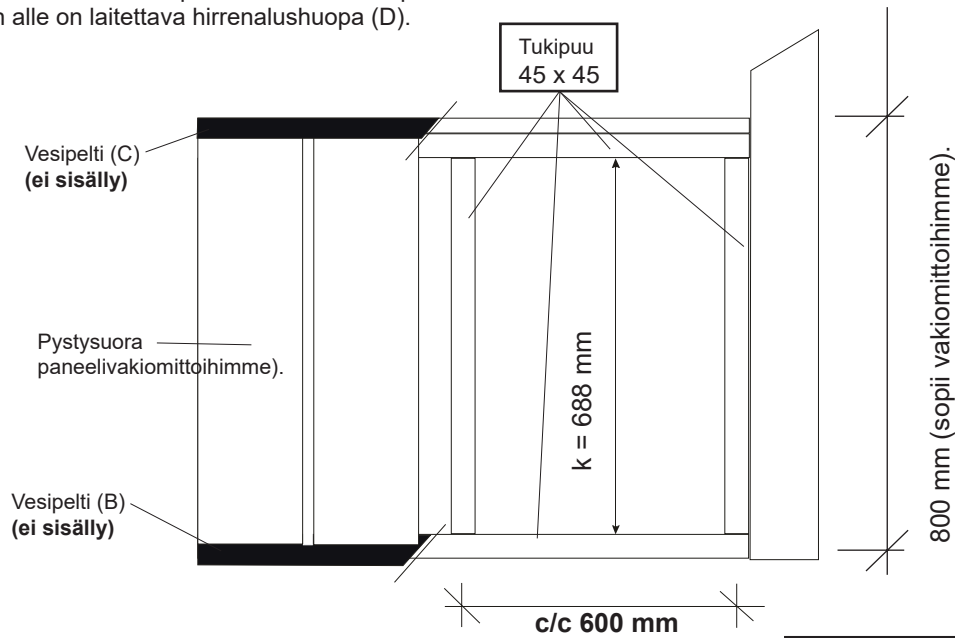
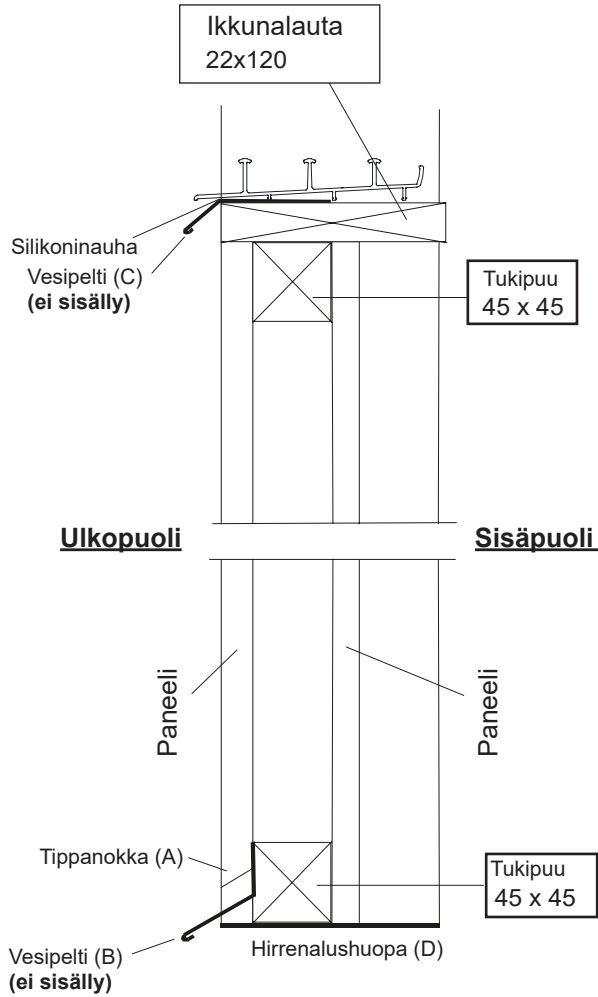
**16.** Asenna rintapaneeliseinä niihin kohtiin, joihin olet valinnut ikkunat. Aloita sahaamalla aluspuu ja yläpuu 45 x 45 puusta. Niiden on oltava yhtä pitkät kuin elementti. Sahaa sitten tolpat 45 x 45 puusta. Niiden pituuden tulee olla 688 mm ja etäisyyden tulee olla 600 c/c mm. Asenna sitten paneelit sisä- ja ulkopuolelle. Karkeampi paneeli tulee ulospäin. Laita lopuksi paikalleen yläkappale 22 x 120 mm. (Katso myös erillinen lehti) Aluspuun alle on laitettava hirrenalushuopa.

## Periaatepiirros, paneeliseinä.

	Paneeli (ulko)	16 x 120 mm
	Paneeli (sisä)	13 x 120 mm

Asenna rintapaneeliseinä niihin kohtiin, joihin olet valinnut ikkunat. Paneelin tulee olla linjassa lasiterassin tolppien kanssa. Paneelin alareuna tulee sahata viistoon, ns. tippanokka (A), ja varustaa vesipellillä (B) (ei sisälly). Vesipellin ja paneelin alareunan väliin täytyy jättää vähintään 20 mm tilaa, jotta kunnossapito on mahdollista. Vesipelti (C) (ei sisälly) on suositeltava myös ikkunalaudan ja alemman uraprofiilin väliin. Laita vesipeltiin (C) silikoninauha johtamaan sadevesi pois herkän puun päältä. Laita silikoninauha etureunaan uraprofiilin ja vesipellin väliin ennen uraprofiilin ruuvaamista paikalleen. Aluspuun alle on laitettava hirrenalushuopa (D).

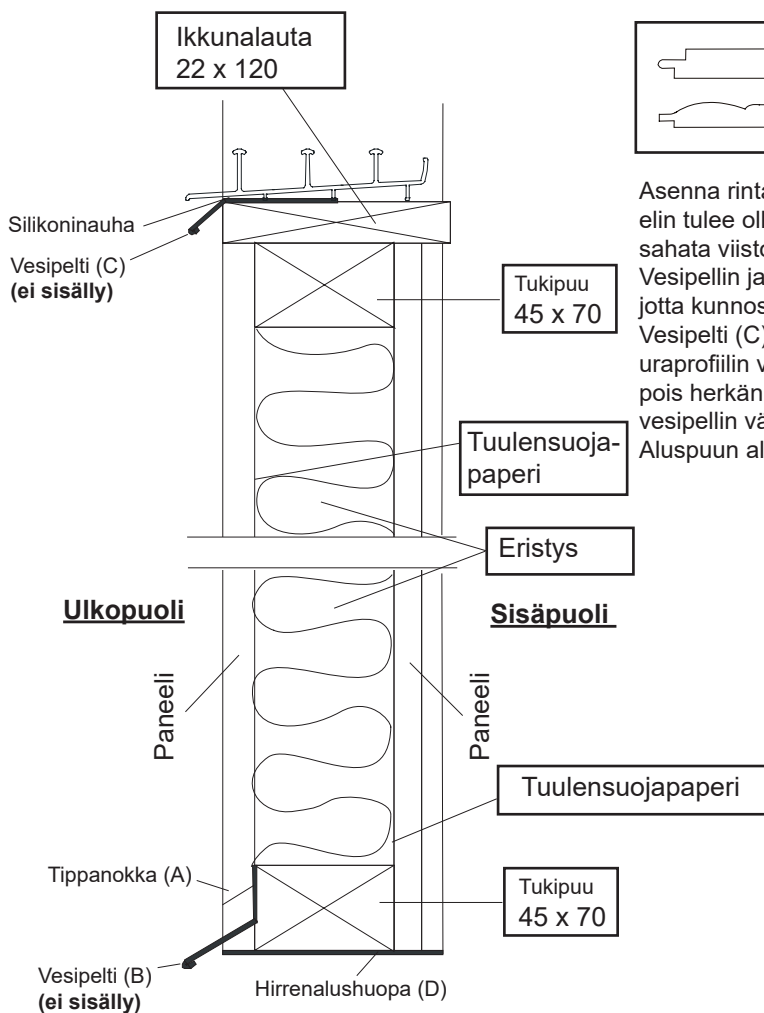
**HUOM!** Vain pystysuoralle paneelille!



$$k \text{ (mm)} = \text{kokonaiskorkeus(mm)} - 112 \text{ (mm)}$$

esim.  $k = 800 - 112 = 688 \text{ mm}$

## Periaatepiirros, eristetty paneeliseinä

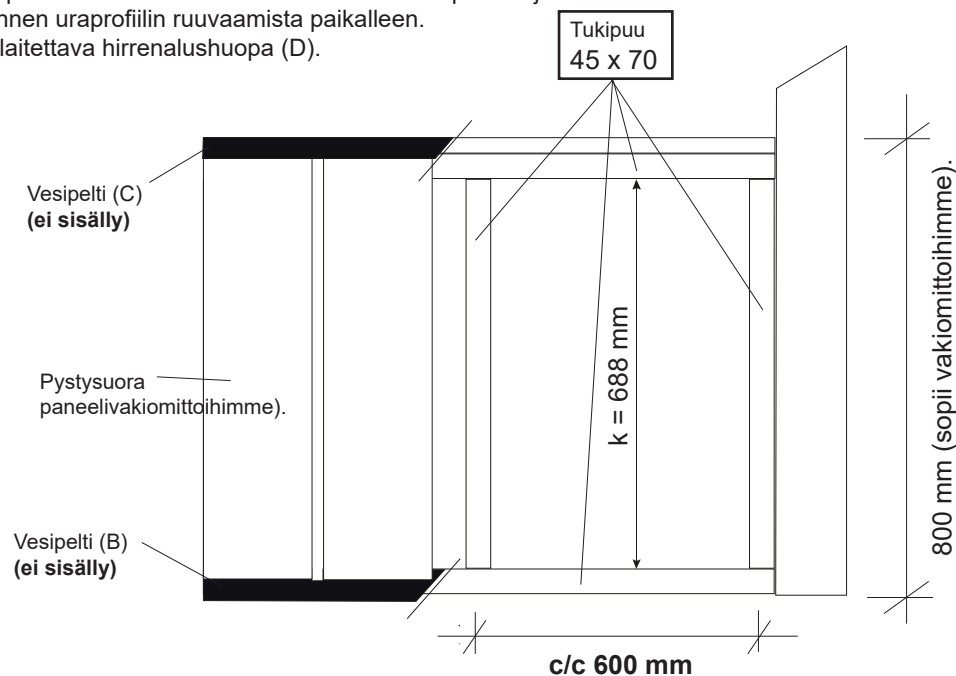
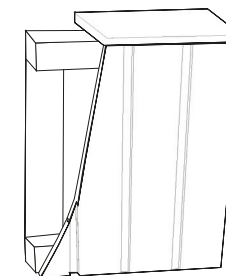


	Paneeli (ulko)	16 x 120 mm
	Paneeli (sisä)	13 x 120 mm

Asenna rintapaneeliseinä niihin kohtiin, joihin olet valinnut ikkunat. Paneelin tulee olla linjassa lasiterassin tolppien kanssa. Paneelin alareuna tulee sahata viistoon, ns. tippanokka (A), ja varustaa vesipellillä (B) (ei sisälly). Vesipellin ja paneelin alareunan väliin täytyy jättää vähintään 20 mm tilaa, jotta kunnossapito on mahdollista.

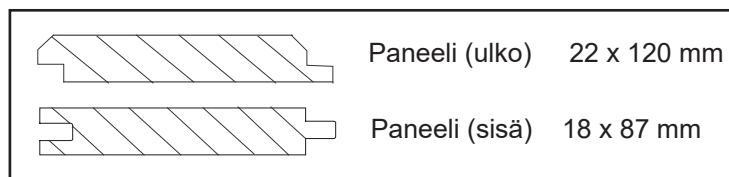
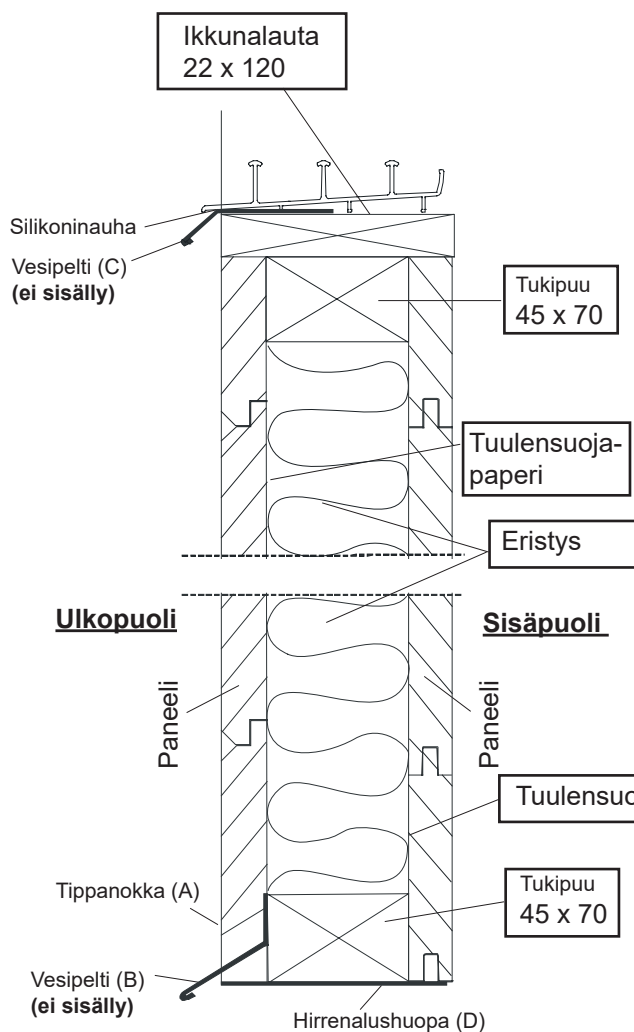
Vesipelti (C) (ei sisälly) on suositeltava myös ikkunalaudan ja alemman uraprofiilin väliin. Laita vesipeltiin (C) silikoninauha johtamaan sadevesi pois herkän puun päältä. Laita silikoninauha etureunaan uraprofiiliin ja vesipellin väliin ennen uraprofiilin ruuvaamista paikalleen. Aluspuun alle on laitettava hirrenalushuopa (D).

**HUOM!** Vain pystysuoralle paneelille!

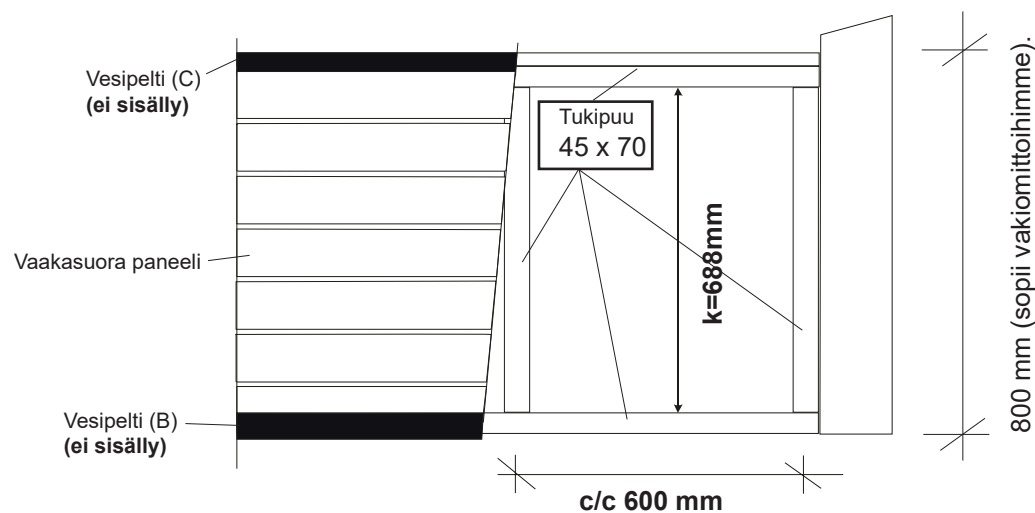
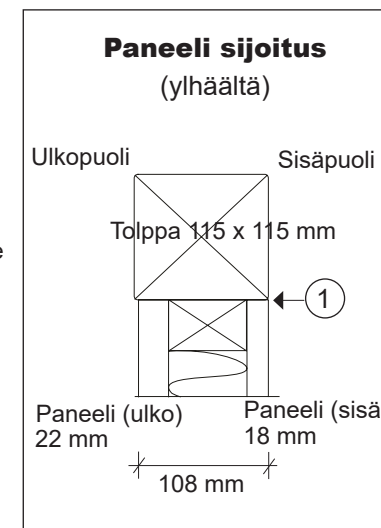


$k \text{ (mm)} = \text{kokonaiskorkeus(mm)} - 112 \text{ (mm)}$   
esim.  $k = 800 - 112 = 688 \text{ mm}$

## Periaatepiirros, eristetty vaakasuora paneeliseinä.



Asenna rintapaneeliseinä niihin kohtiin, joihin olet valinnut ikkunat. Paneelin tulee olla linjassa lasiterassin tolppien kanssa. Paneelin alareuna tulee sahata viistoon, ns. tippanokka (A), ja varustaa vesipellillä (B) (ei sisälly). Vesipellin ja paneelin alareunan väliin täytyy jättää vähintään 20 mm tilaa, jotta kunnossapito on mahdollista. Vesipelti (C) (ei sisälly) on suositeltava myös ikkunalaudan ja alemman uraprofiilin väliin. Laita vesipeltiin (C) silikoninauha johtamaan sadevesi pois herkän puun päältä. Laita silikoninauha etureunaan uraprofiilin ja vesipellin väliin ennen uraprofiilin ruuvaamista paikalleen. Aluspuun alle on laitettava hirrenalushuopa (D).



$$k \text{ (mm)} = \text{kokonaiskorkeus(mm)} - 112 \text{ (mm)}$$

esim.  $k = 800 - 112 = 688 \text{ mm}$