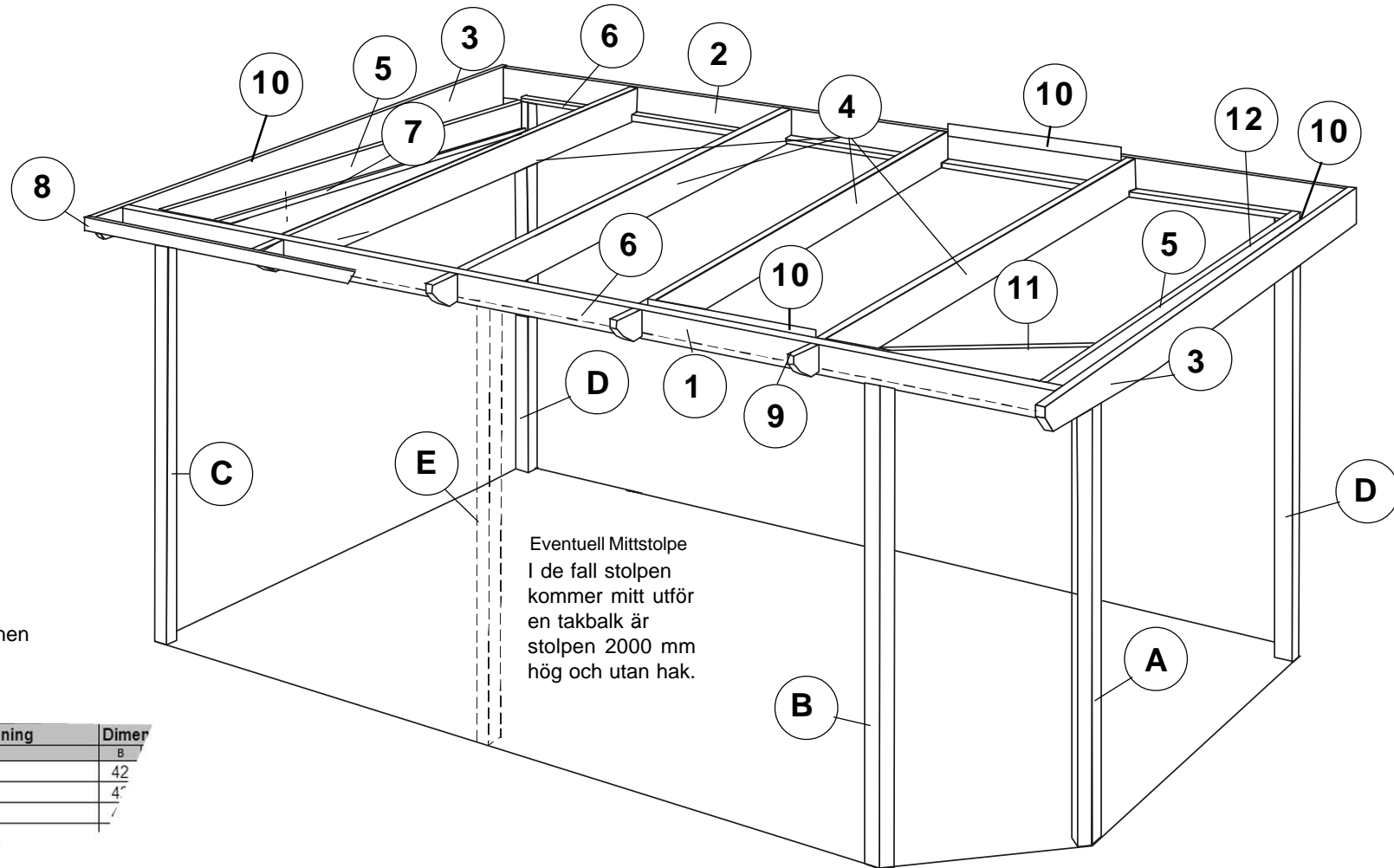


# Montering Pulpetstomme med takutsprång

2017-1

## Detaljnummer pulpetstomme med eller utan brutet hörn.

Anvisningen används tillsammans med din stomspecifikation och ritning.



### OBS!

Det. nr. 1 i stomspecifikationen motsvarar nummer ① i monteringsanvisningen.

Art.nr	Det.n	Benämning	Dimension
9622	1	Bärlina fram	42
9615	2	Bärlina bak	47
9614-3450	3	Gaveltakbalk	7
9614-3242	4	Mittakbalk	
9621-3276	5	Gaveltakbalk	

**Willab Garden**

Tomtholmsvägen Östra Karup 269 21 Båstad SVERIGE  
Tel 0431-686 00 • Fax 0431-686 10 • www.willabgarden.se

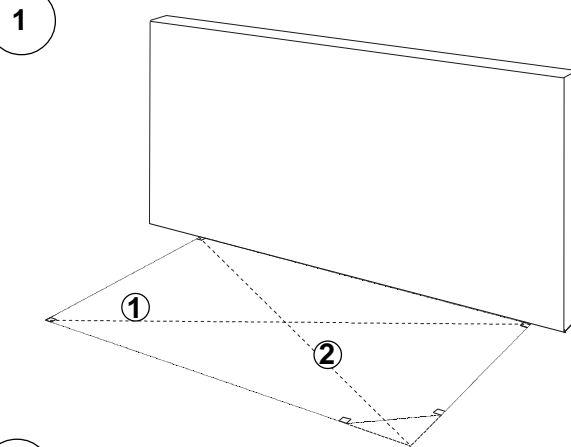
2017-10-05/ml

# Montering Pulpetstomme med takutsprång

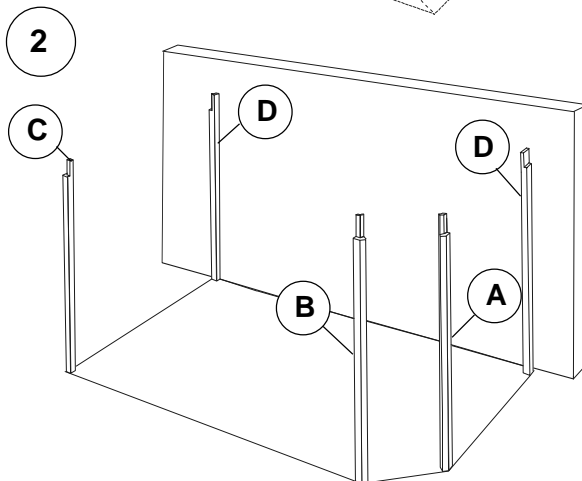
Willab Garden®

Läs igenom hela monteringsanvisningen innan Du börjar monteringen. Kontrollera att Du har fått alla delarna som hör till. Ev. kapning/hakning av limträbalkar/-stolpar avser okapad stomme.

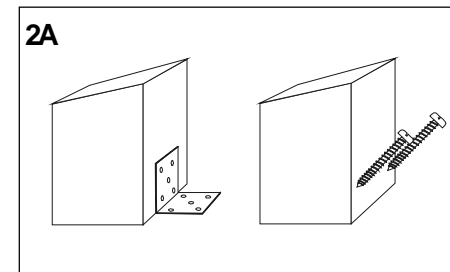
**OBS!** Stommen bör grundmålas före montering.  
Ändträ och andra delar du inte kommer åt efter monteringen skall färdigmålas.  
Rådgör med din färghandlare för val av lämplig färgtyp.

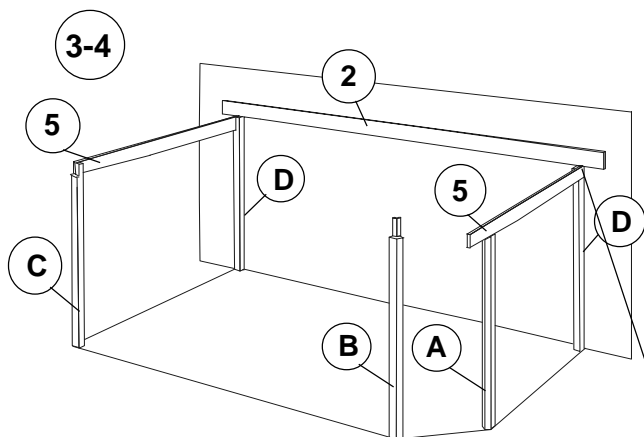


**1.** Kontrollera att alla mått stämmer enligt ritningen. Märk ut var stolparna skall stå. Kontrollera diagonalmått (1) och (2) som skall vara lika långa.

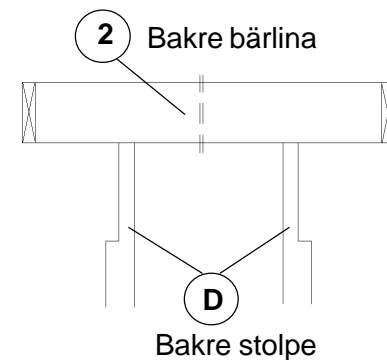


**2.** Fäst stolparna mot grunden. (Detta kan göras på olika sätt, beroende på vad Du har för grund, se bild (2A)). Stolparna skall stagas tillfälligt tills uterummet är färdigt. Börja med de bakre stolparna ( D ) mot huset ( fästes också på lämpligt sätt i husväggen) och fortsätt med de främre ytterstolparna ( A/C ). Under stolparna bör man ha en sylvpapp för att skydda mot fukt.

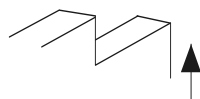




**3.** Om det är olika dimension på bärlinorna, skall den kraftigaste vara i framkant. Lägg den bakre bärlinan (2) på de bakre stolparna (D). Fäst den i husfasaden och i de bakre stolparna. Välj skruv/plugg/spik eller övriga fästdon beroende på vad Du har för fasadmateriel.



**4.** Montera gavelbalkarna (5) på de bakre stolparna (D) och de främre (A/C).



**OBS!**

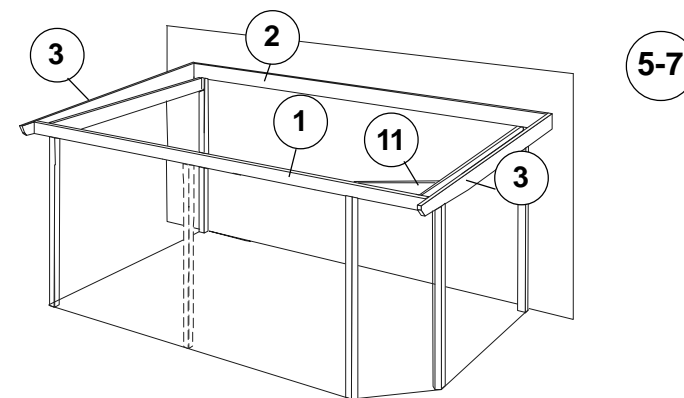
Gäller endast Stomme 3018 / Högre snözon

Haket i gavelbalkens bakkant skall vändas uppåt - in mot husväggen

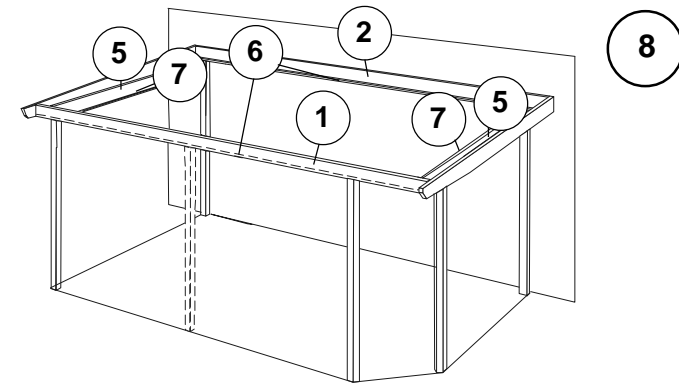
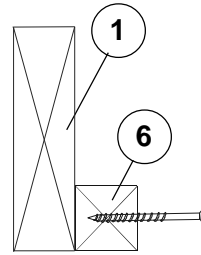
**5.** Montera främre bärlinan (1) på gavelbalkarnas (5) ändträ.

**6.** Om du har brutet hörn montera balk (11) i det brutna hörnet.  
**Se separat ritning!**

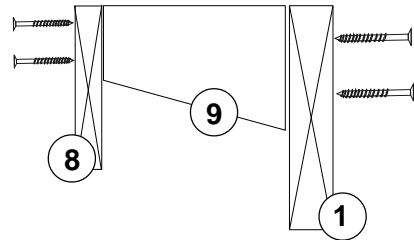
**7.** Montera gaveltakbalkarna (3).  
Dessa skruvas i främre (1) respektive bakre bärlinornas (2) ändträ.  
**OBS!** Snedsågningen vänds nedåt.



**8.** Montera regel ( 6 ) i nederkant på främre (1) och bakre bärlinans (2) insida samt regel (7) på gavelbalkarnas (5) insida.

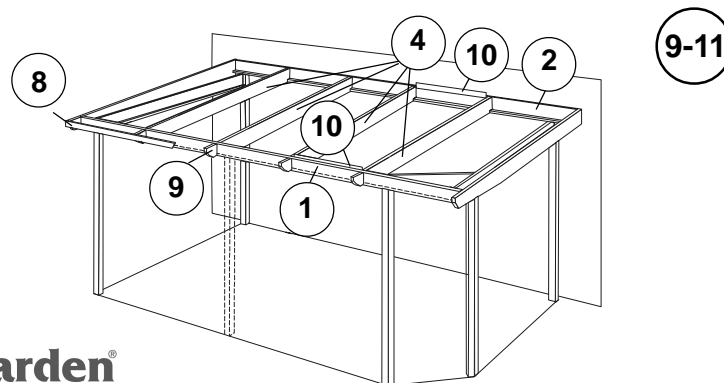


**9.** Märk ut och montera tassarna (9) på den främre bärlinan (1) För mått se din ritning.

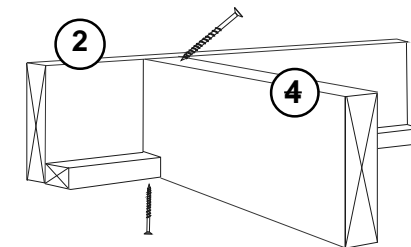


**10.** Montera takfotsbrädan (8) i tassarna (9).

Om du har en okapad stomme kapar du själv till tasserna av virke från takbalken.



**11.** Montera mittbalkarna (4) mellan bakre- (2) och främre bärlinan (1). Se c/c-mått för isolertaket.



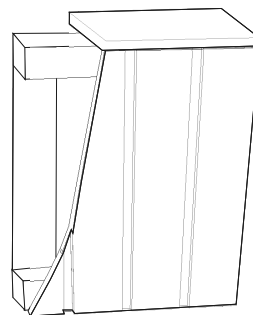
## 12. Montera bröstväggen på de ställen där

Du eventuellt har valt att ha fönster. Börja med att kapa till syll och lejd av 45X45 / 45x70 regel. De skall vara lika långa som partiet är långt. Kapa sedan till stolpar av 45X45 / 45x70 regel. De skall ha en längd av 688mm, och bör sitta med ett avstånd av 600 mm cc. Reglarna placeras 16mm in från framkanten (ytterpanelen är 16mm).

Fäst sedan panelen på in- och utsidan. Den grövre panelen skall vara på utsidan. Lägg till sist på överliggaren 22x120mm.

(Se även separat blad ) Under syllen bör du ha en syllpapp.

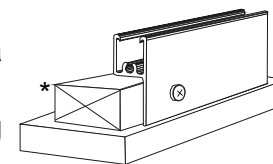
Lejd



Syll

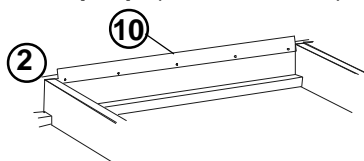
utsida

**13.** På de ställen där det eventuellt skall vara fast glasvägg (höjd 2000 mm), skall en \*19x45mm regel monteras. Regels framkant skall liva med stolparnas framkant. Se monteringsanvisning för glaspartier.



**14.** Montera taket enligt medföljande monteringsanvisning för isolertak.

Spika täcklist (10) mellan takskivorna och främre (1) /bakre bärlina (2) (Se bild 9 -11).



**15.** Kapa till och montera 19x45 läkten

i den brutna hörnan. Såga till panelbrädor för undertak och spika fast dessa i läkten. Se bifogad ritning för brutet hörn!

**16.** Panel till gavlarna

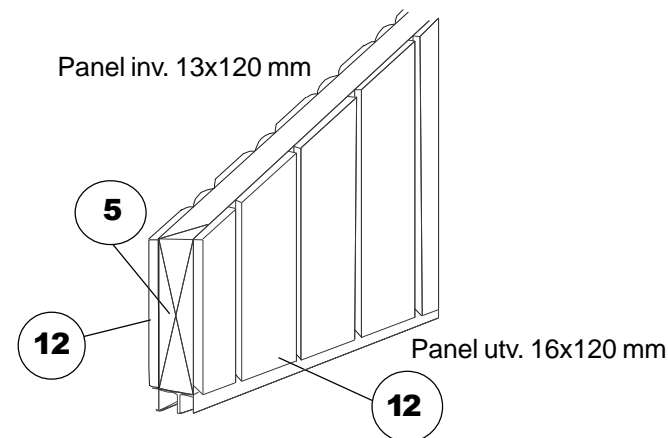
kapas till av panelbrädor

(12) längd 2400mm.

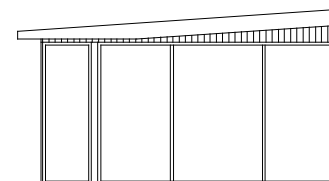
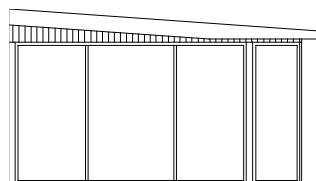
Panel (12) skall spikas i gavelbalken (5) som tätning och kan med fördel fästas när taket är monterat.

Obs! Det ingår endast panel till gavlarna i stomleveransen med takutsprång.


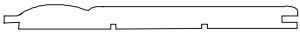
Panel inv. 13x120 mm



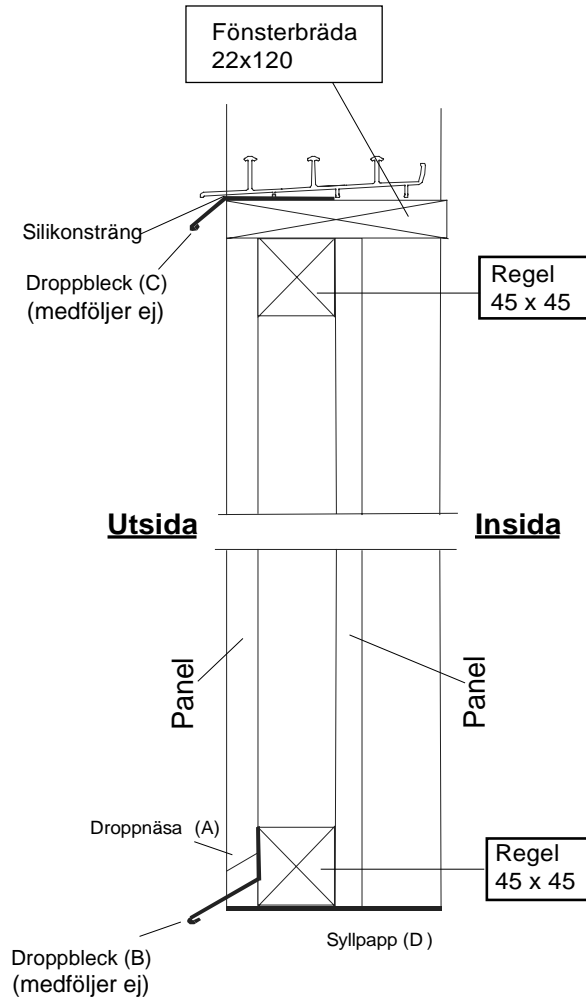
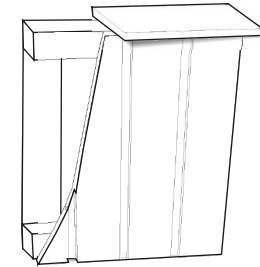
Panel utv. 16x120 mm



## Principskiss panelvägg.

	Panel (utv)	16 x 120 mm
	Panel (inv)	13 x 120 mm

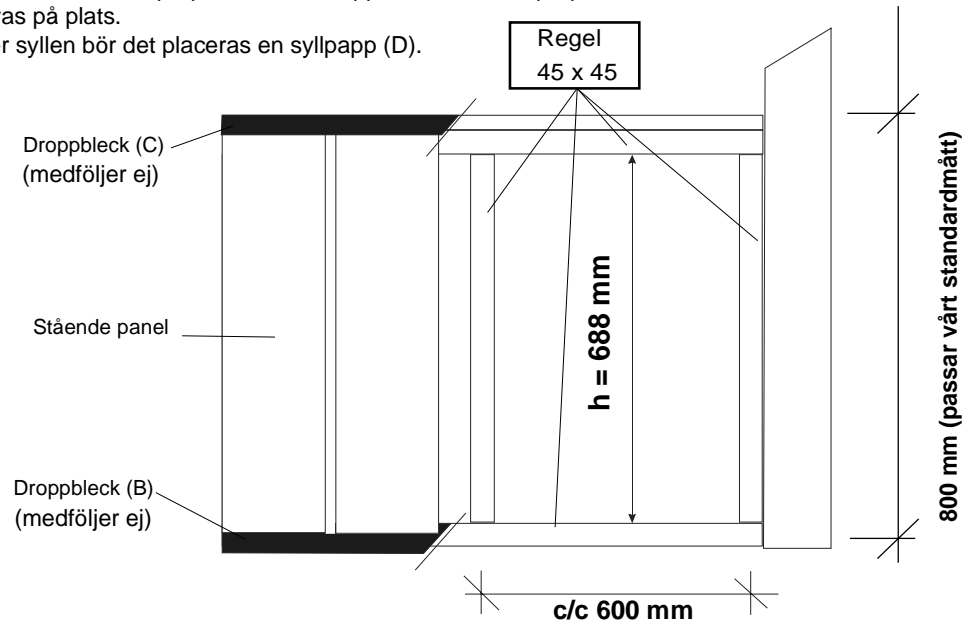
OBS! Endast för stående panel!



Montera bröstväggen på de ställen där du valt att ha fönster. Panelen skall sitta i linje med ytterkanten på uterummets stolpar. Panelen bör snedsågas i underkanten, så kallad droppnäsa (A) och förses med ett droppbleck (B) (medföljer ej). Mellanrummet mellan droppblecket och panelunderkanten ska vara minst 20 mm för att möjliggöra underhåll.

Ett droppbleck (C) (medföljer ej) rekommenderas också mellan fönsterbrädan och undre spårprofilen. Läg en silikonsträng i framkanten mellan spårprofilen och droppblecket innan spårprofilen skruvas på plats.

Under syllen bör det placeras en syllpapp (D).



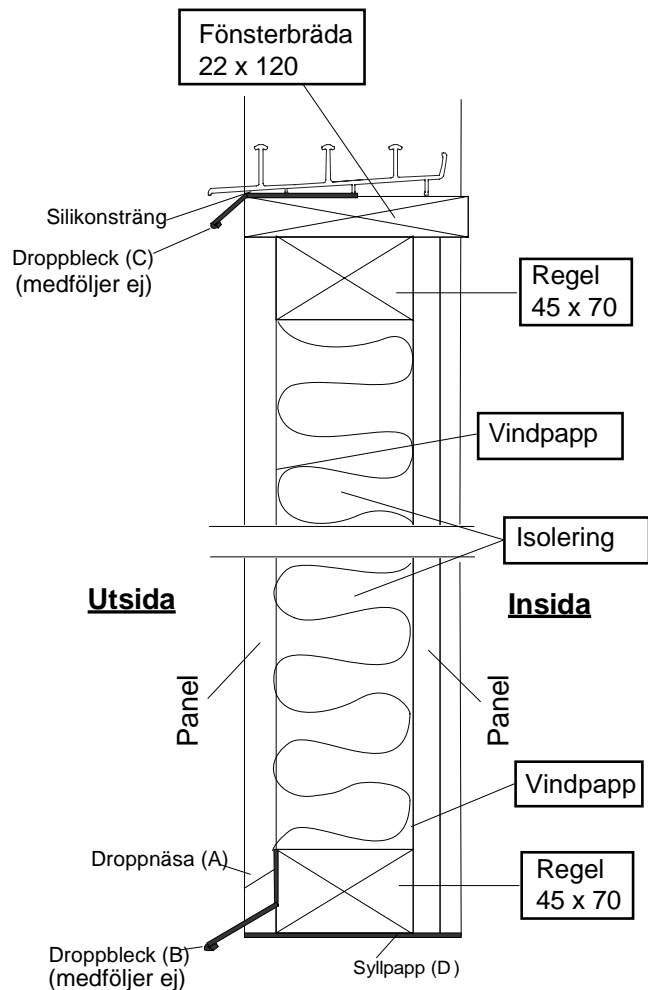
$$h(\text{mm}) = \text{tot höjd}(\text{mm}) - 112 (\text{mm})$$


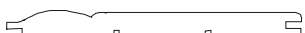
Ex:  $h = 800 - 112 = 688 \text{ mm}$

Willab Garden AB förbehåller sig rätten till ändring i material, konstruktion och design.

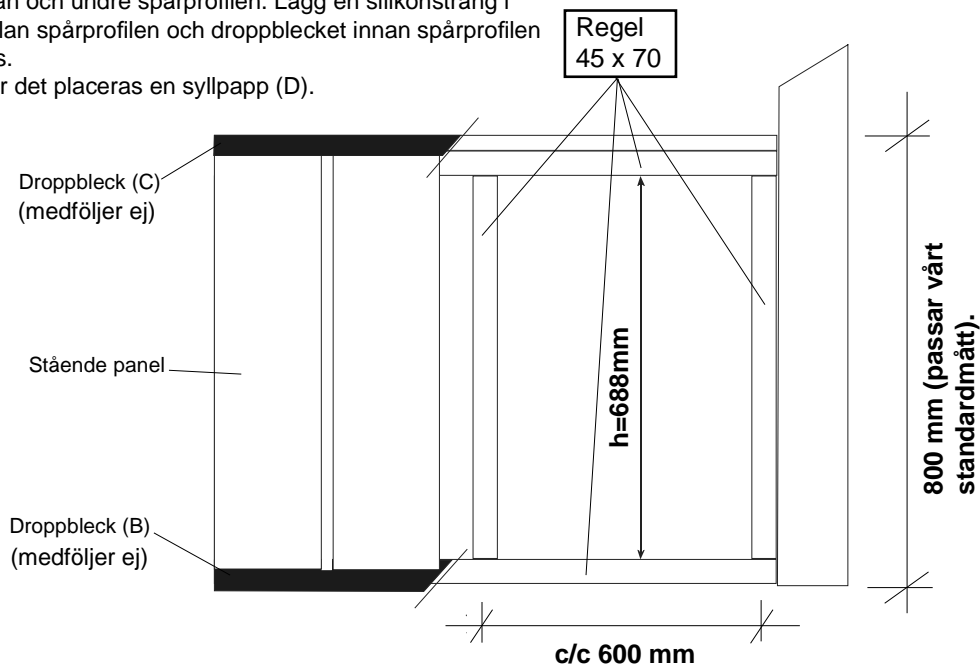
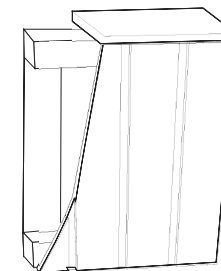
# Principskiss isolerad panelvägg.

OBS! Endast för stående panel!



	Panel (utv)	16 x 120 mm
	Panel (inv)	13 x 120 mm

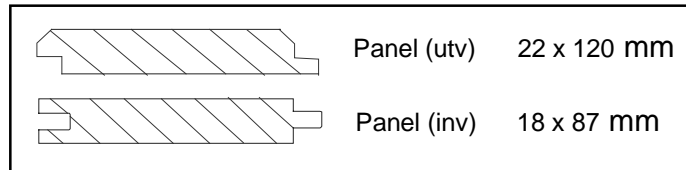
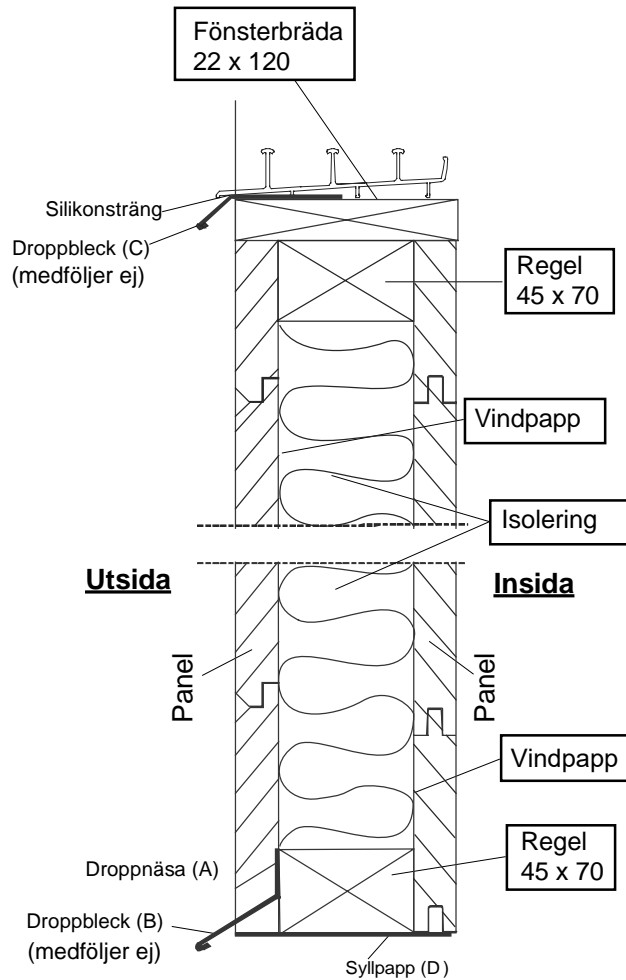
Montera bröstväggen på de ställen där du valt att ha fönster. Panelen skall sitta i linje med ytterkanten på uterummets stolpar. Panelen bör snedsågas i underkanten, så kallad droppnäsä (A) och förses med ett droppbleck (B) (medföljer ej). Mellanrummet mellan droppblecket och panelunderkanten ska vara minst 20 mm för att möjliggöra underhåll. Ett droppbleck (C) (medföljer ej) rekommenderas också mellan fönsterbrädan och undre spårprofilen. Läg en silikonsträng i framkanten mellan spårprofilen och droppblecket innan spårprofilen skruvas på plats. Under syllen bör det placeras en syllpapp (D).



$$h(\text{mm}) = \text{tot höjd}(\text{mm}) - 112(\text{mm})$$

Ex:  $h = 800 - 112 = 688 \text{ mm}$

# Principskiss isolerad liggande panelvägg.

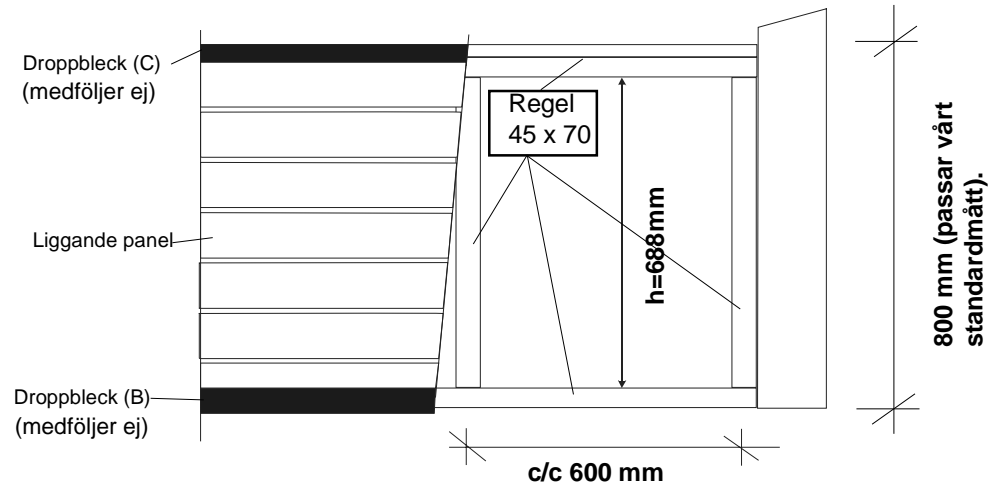
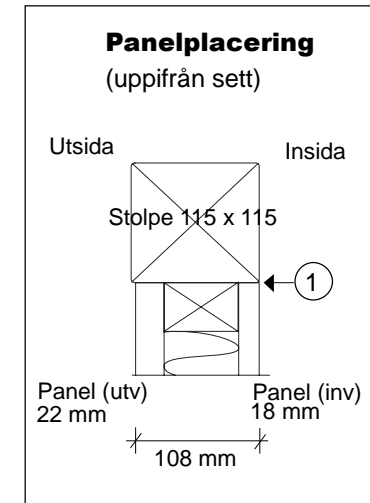


Montera bröstväggen på de ställen där du valt att ha fönster. Placera innerpanelen i liv med stolpens innerkant (1) Se panelplaceringsrutan.

Panelen bör snedsågas i underkanten, så kallad droppnäs (A) och förses med ett droppbleck (B) (medföljer ej). Mellanrummet mellan droppblecket och panelunderkanten ska vara minst 20 mm för att möjliggöra underhåll.

Ett droppbleck (C) (medföljer ej) rekommenderas också mellan fönsterbrädan och undre spårprofilen. Läg en silikonsträng i framkanten mellan spårprofilen och droppblecket innan spårprofilen skruvas på plats.

Under syllen bör det placeras en syllpapp (D).



$$h(\text{mm}) = \text{tot höjd}(\text{mm}) - 112(\text{mm})$$

$$\text{Ex: } h = 800 - 112 = 688 \text{ mm}$$