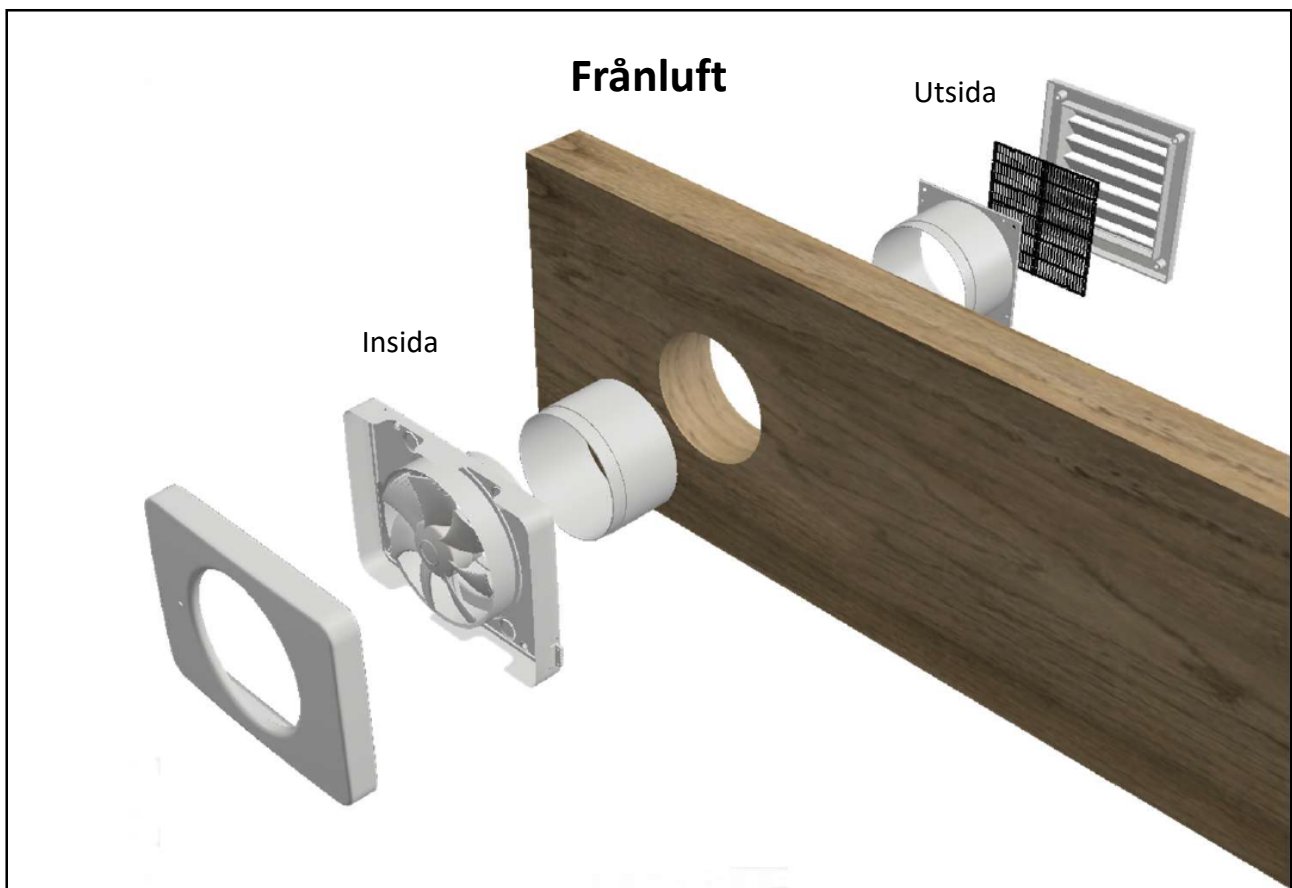


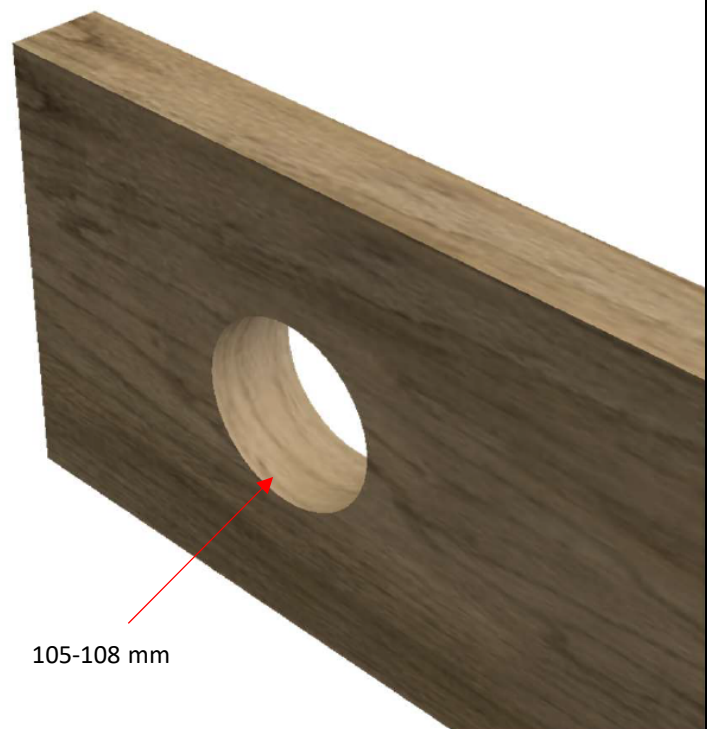
Monteringsanleitung Ventilationspaket





1. Håltagning

Tag upp ett 105-108 mm hål i en icke bärande balk med hjälp av hålsåg. Var noga med att centrera hålet i balken.

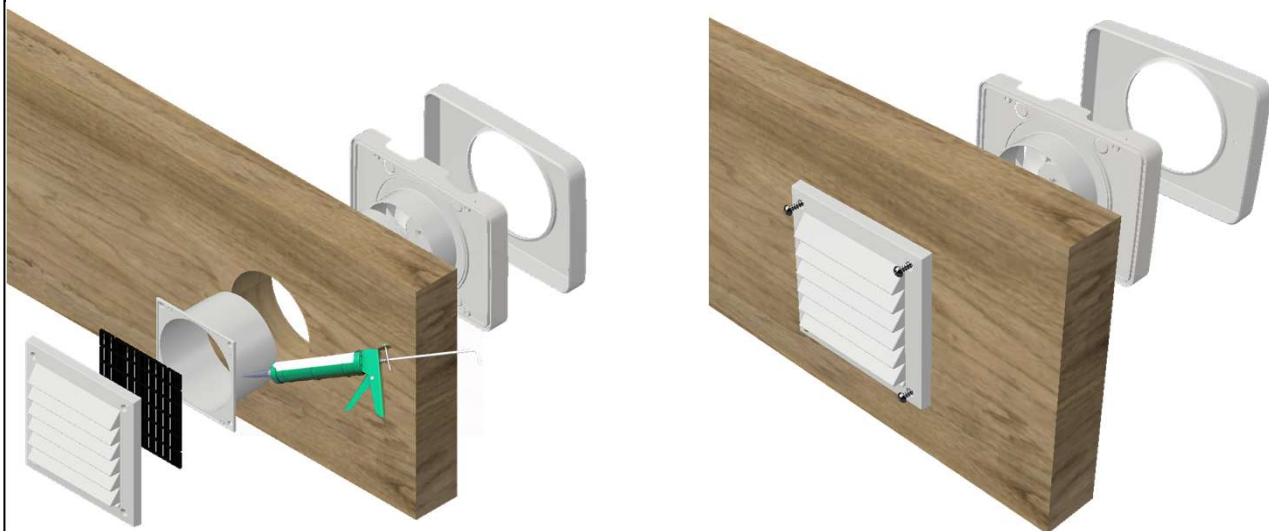


2. Montering utvändig del

Tryck fast utvändig stos på utvändigt galler.

Applicera fogmassa på baksidan gallret (se fogspruta). Sätt in utvändigt galler med stos och skruva fast gallret med fyra lämpliga skruvar (ingår ej). Vid behov täta mot sidobärslinan med fogmassa.

OBS! Balk eller panelvägg som är mindre än 66 mm behövs utvändigt stos kapas.

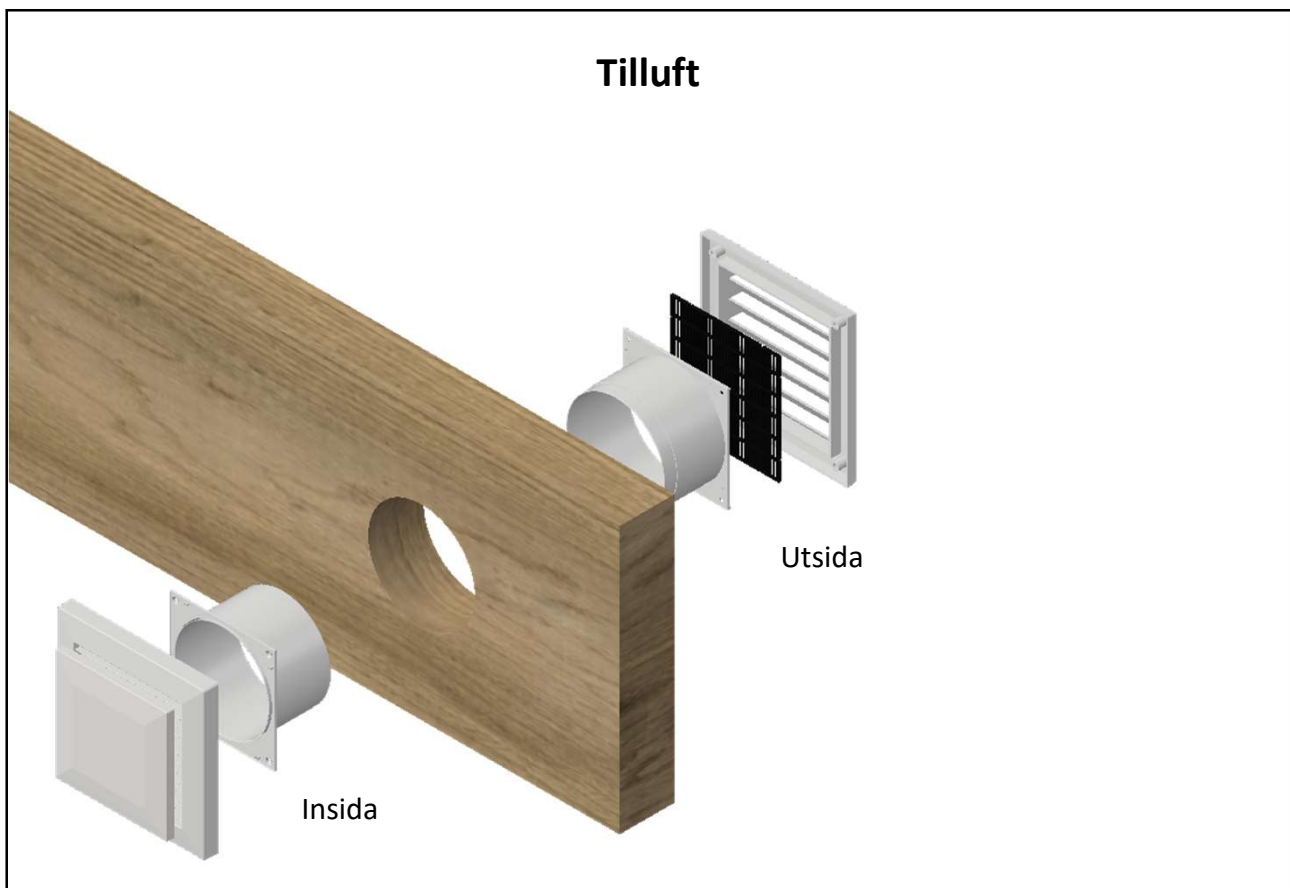


3. Montering invändig del

Montera fläkt med stos på insidan med 4st skruvar (ingår ej) enligt fläktens anvisningar.

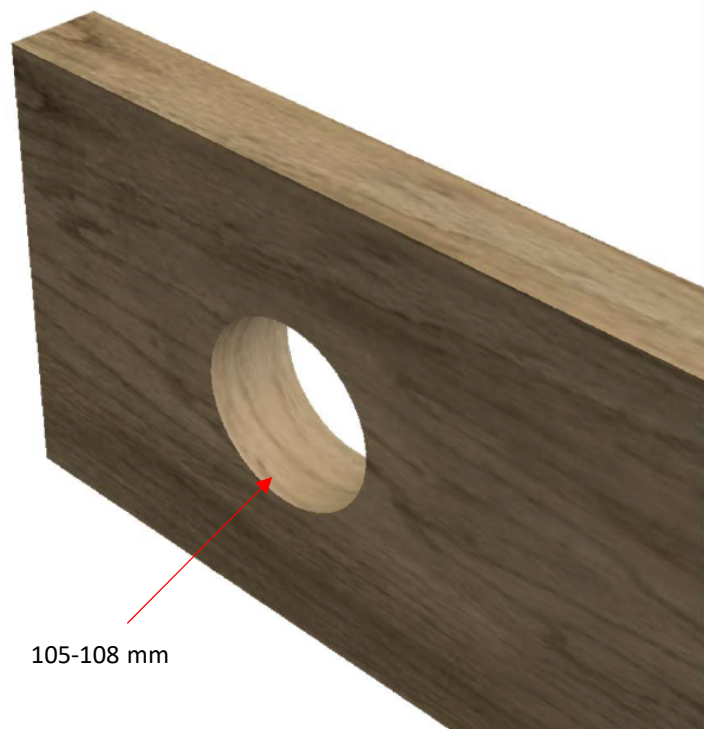
OBS! Elektrisk Installation skall ske av behörig elektriker.





1. Håltagning

Tag upp ett 105-108 mm hål i motsatt sida i en icke bärande balk med hjälp av hålsåg. Var noga med att centrera hålet i balken.



2. Montering utvändig del

Montera insektsnät i galler och tryck fast utvändig stos på utvändigt galler.

Applicera fogmassa på baksidan gallret (se fogspruta).

Sätt in utvändigt galler med stos och skruva fast gallret med fyra skruvar (ingår ej).

Vid behov täta mot fasaden med tätningssmassa.

OBS! Balk eller panelvägg som är mindre än 66 mm behövs utvändig stos kapas.



3. Montering invändig del

Montera stosen och skruva fast den. Tryck fast invändig del på stosen igen.

Vill man säkra invändig del, kan man skruva denna i stosen, genom att först dra av locket varefter invändig del skruvas fast med två små skruvar.

