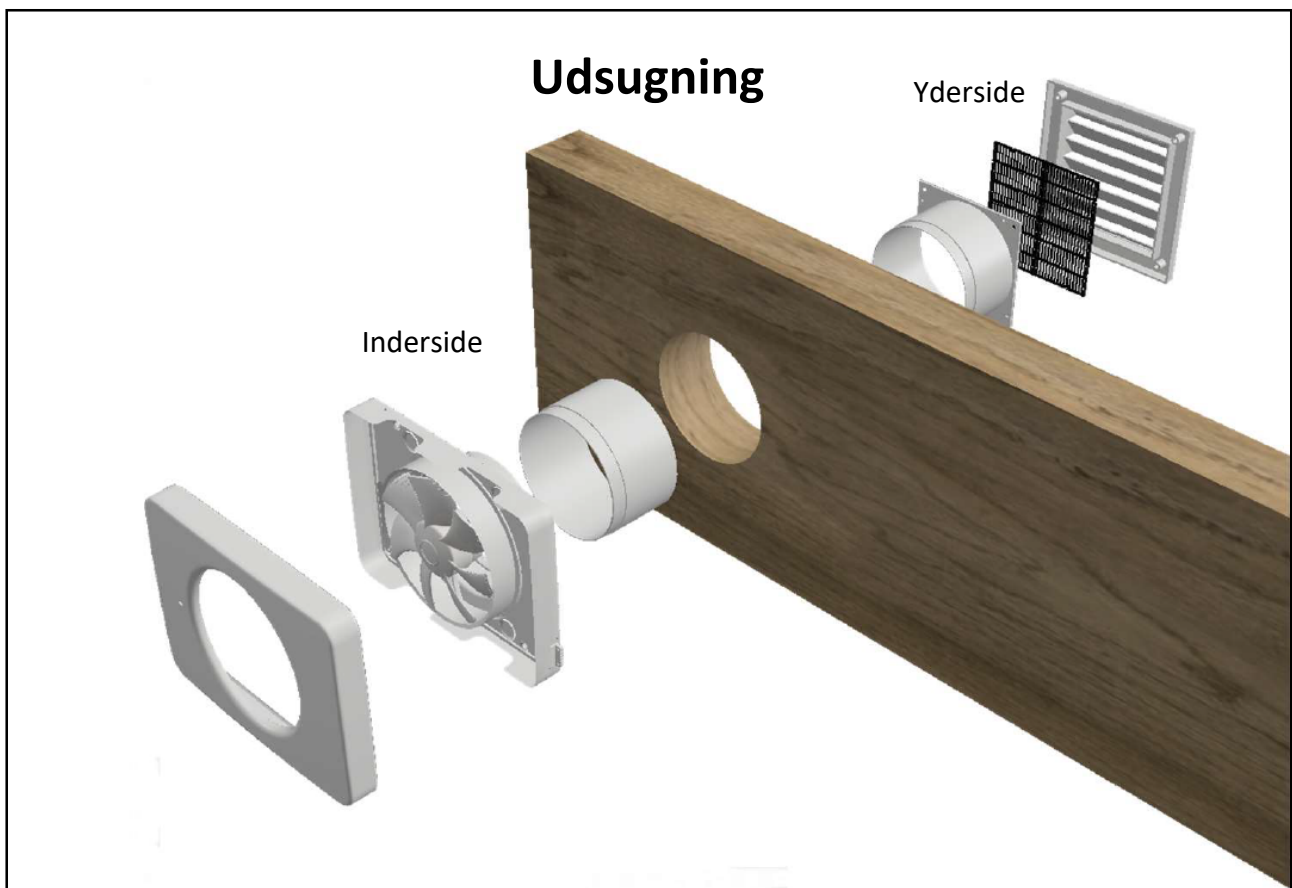


Monteringsvejledning

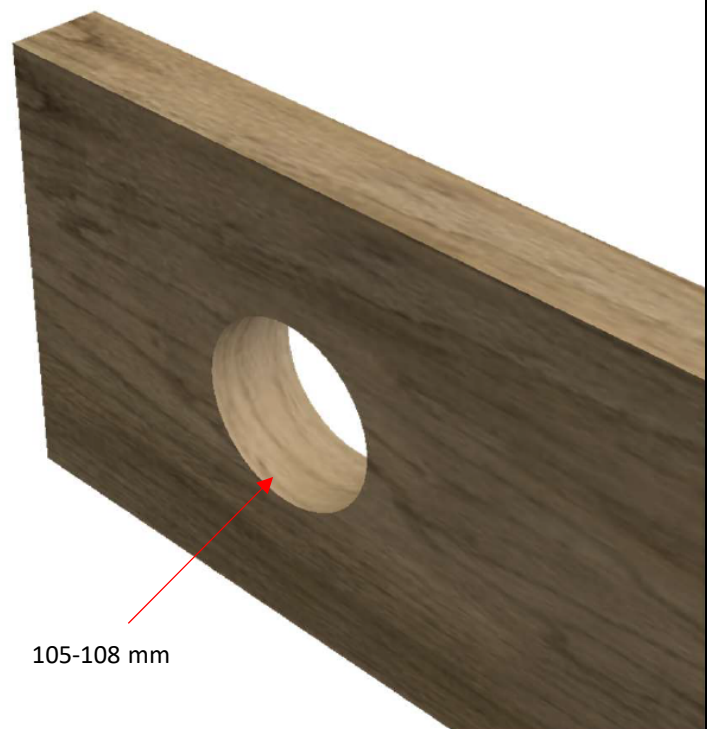
Ventilationspakke





1. Boring af hul

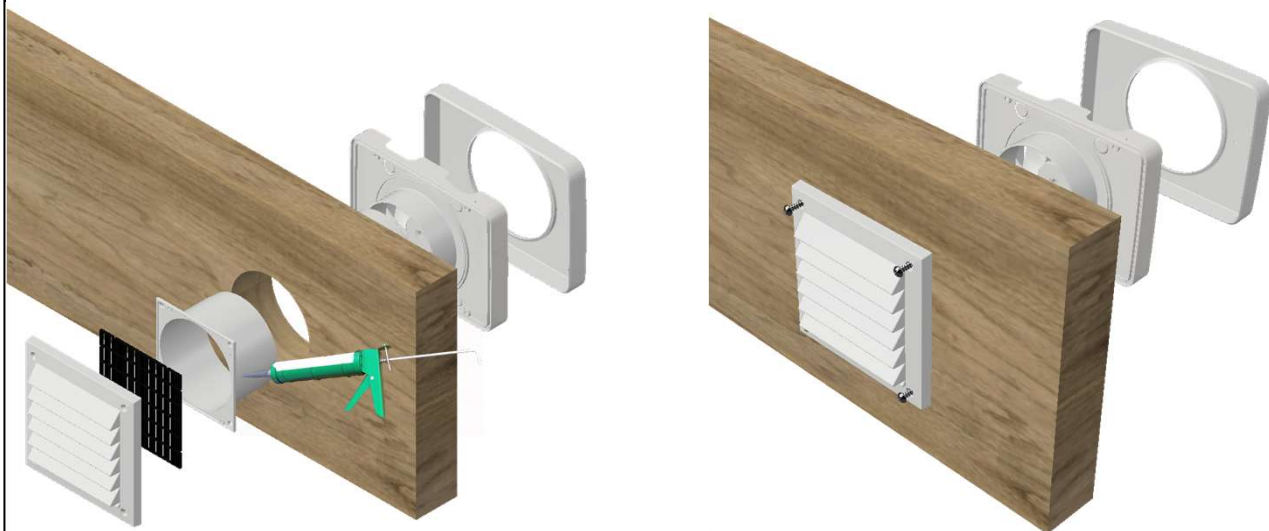
Bor et hul på 105-108 mm i en ikke bærende rem med et kopbor. Hver påpasselig med at centrere hullet i remmen.



2. Montering af udvendig del

Tryk den udvendige studs sammen med udvendigt spjæld med insektnet imellem. Læg en fuge på bagsiden af spjældet (se fugepistol) . Indfør det samlede spjæld med studs i hullet og skru det fast med 4 stk skruer (medfølger ikke). Du kan yderligere tætte imod remmen med fuge hvis det er nødvendigt.

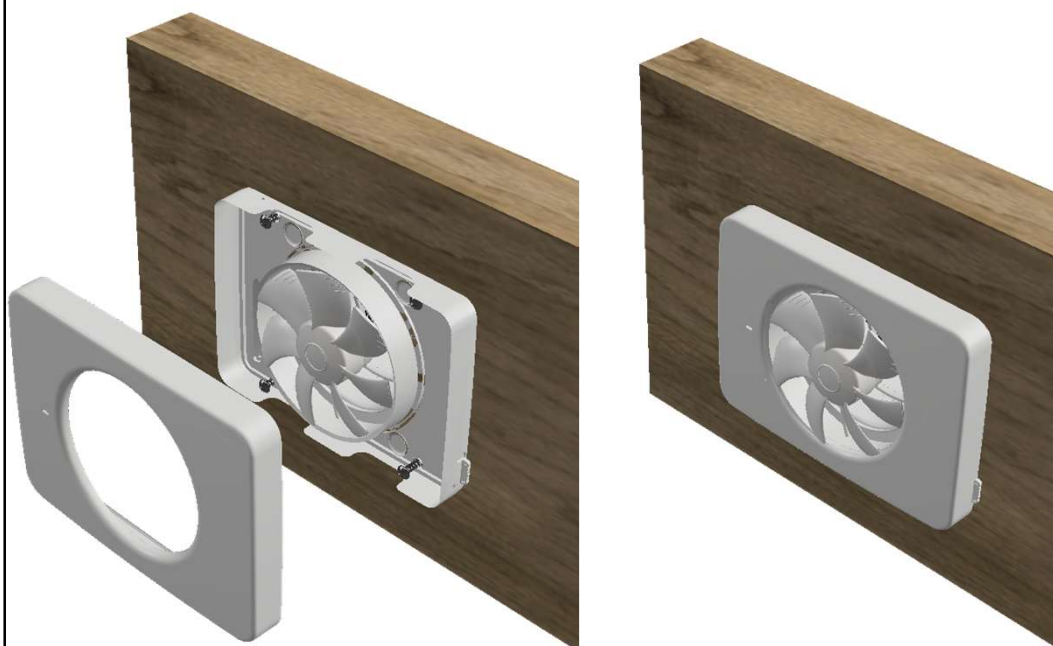
OBS! Hvis rem eller panelvæg er mindre end 66 mm , skal der skæres lidt af den udvendige studs.



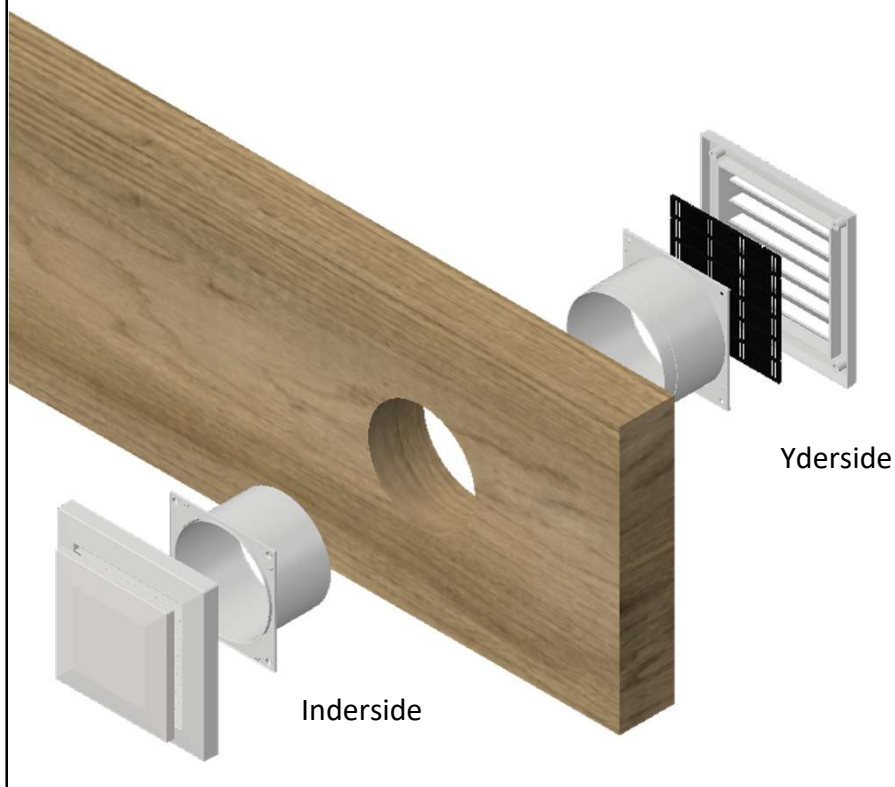
3. Monter den indvendige del

Monter den indvendige ventilator med studs på indersiden med 4 stk. skruer (medfølger ikke) i henhold til ventilatorens anvisninger.

OBS! Elektrisk installation skal udføres af en aut. elektriker.

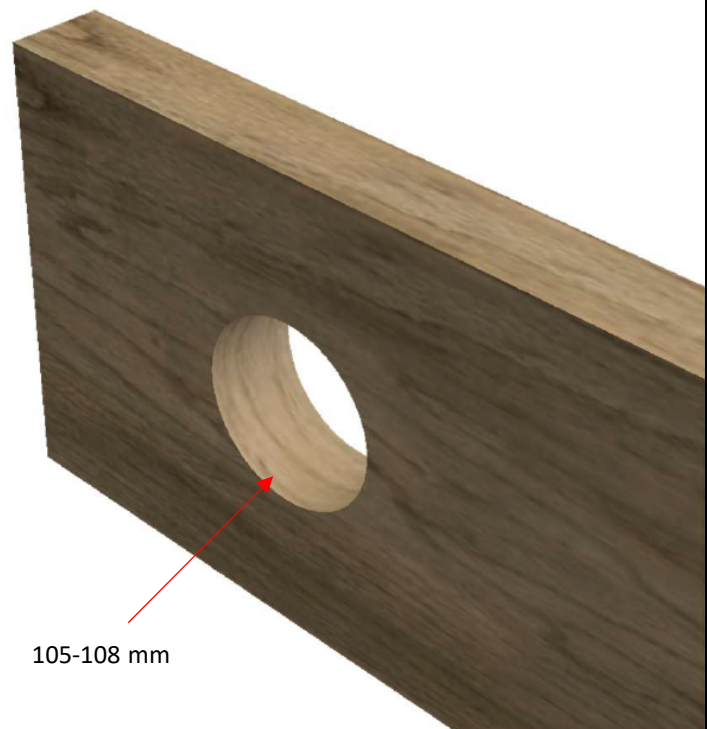


Indsugning



1. Boring af hul

Bor med et kopbord et 105-108 mm hul i den modsatte side af en ikke bærende rem. Hver påpasselig med at centrere hullet i remmen.

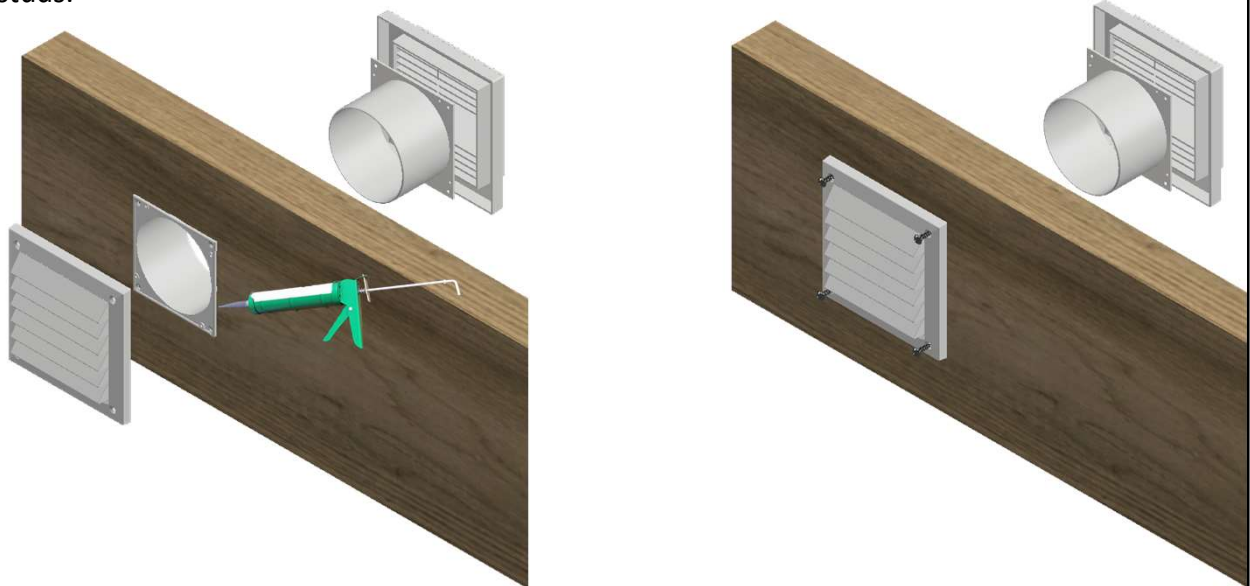


2. Montering af udvendig del

Monter insektnet i spjældet og tryk det sammen med den udvendige studs.

Læg en fuge på bagsiden af spjæld (se fugepistol). Sæt det udvendige spjæld med studs ind og skru det fast med 4 stk skruer (medfølger ikke). Hvis det er nødvendigt kan der tættes yderligt med fuge.

OBS! Hvis rem eller panelvæg er mindre end 66 mm, skal der skæres lidt af den udvendige studs.



3. Montering af den indvendige del.

Monter studsene og skru dem fast. Tryk den indvendige del fast på studsene. Hvis du vil sikre den indvendige del, så kan du skru den fast i studsene ved først at tage låget af og skru den indvendige del fast med 2 stk. små skruer.

