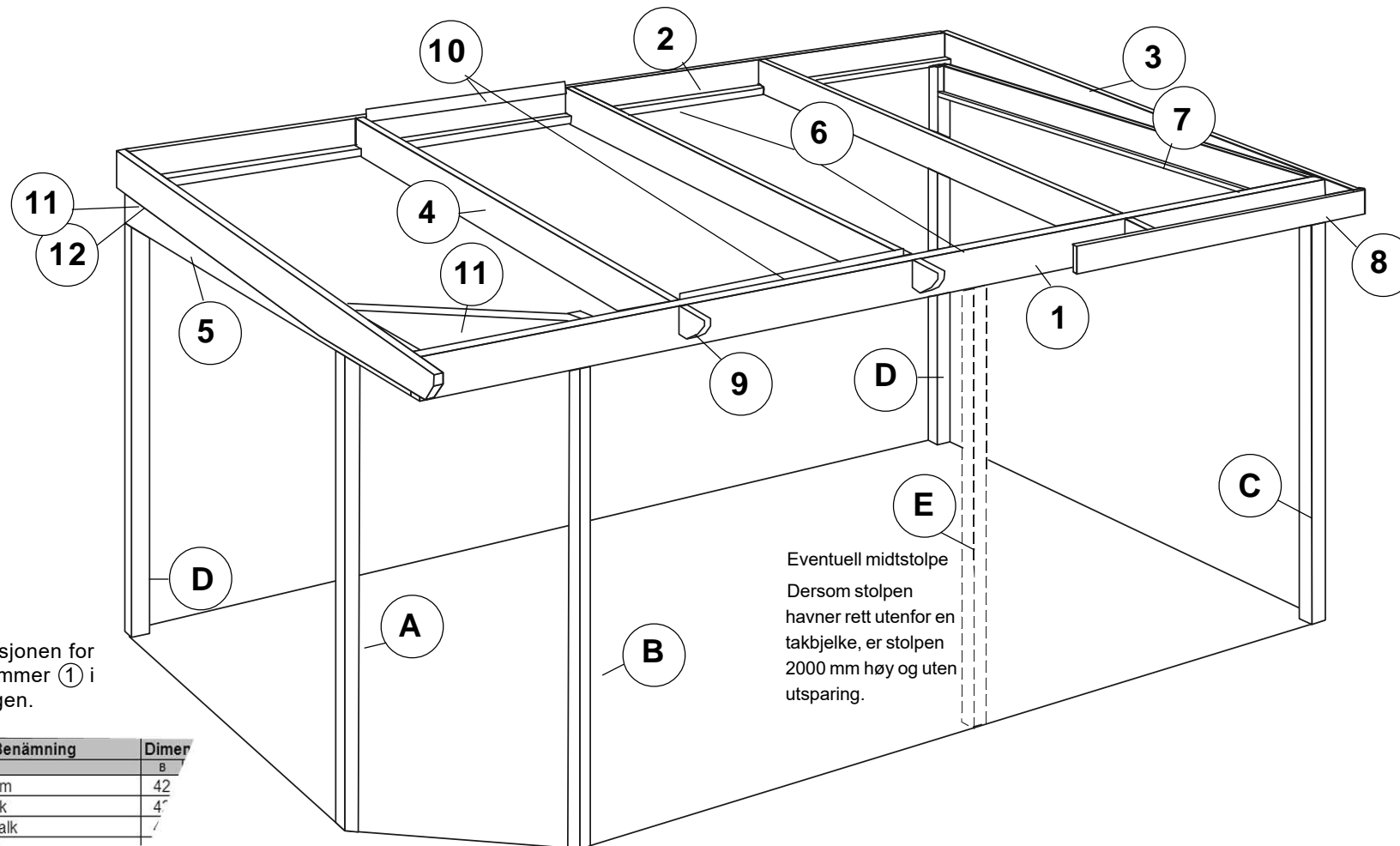


Montering Pultreisverk uten takutspring

2017-10

Detalnummer Pultreisverk med eller uten brutt hjørne.

Anvisningen brukes sammen med reisverkets spesifikasjon og tegning.



OBS!

Det. nr. 1 i spesifikasjonen for reisverk tilsvarer nummer ① i monteringsanvisningen.

Art.nr	Det.n	Benämning	Dimensjon
9622	1	Bärlina fram	42
9615	2	Bärlina bak	42
9614-3450	3	Gaveltakbalk	42
9614-3242	4	Mittakbalk	42
9621-3276	5	Gaveltakbalk	42

Eventuell midtstolpe
Dersom stolpen
havner rett utenfor en
takbjelke, er stolpen
2000 mm høy og uten
utsparing.

2017-10-05/ml

Willab Garden

Tomtholmsvägen Östra Karup 269 21 Båstad SVERIGE
Tlf. 69 83 77 00 • www.willabgarden.no

Montering Pultreisverk uten takutspring

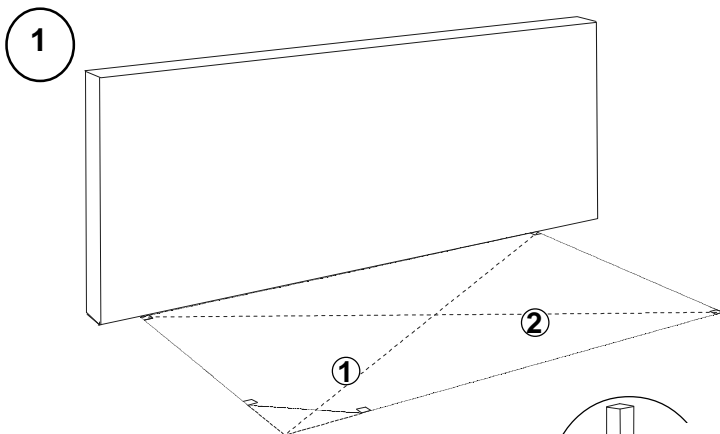
Les hele monteringsanvisningen før du begynner monteringen! Kontroller at du har fått alle delene som hører til. Ev. kapping/spor i limtrebjelker/-stolper gjelder for ukappet reisverk.

Willab  Garden®

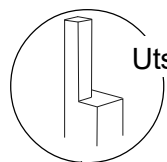
OBS! Reisverket bør grunnes før det monteres.

Endetre og andre deler du ikke kommer til etter monteringen, skal ferdigmales.

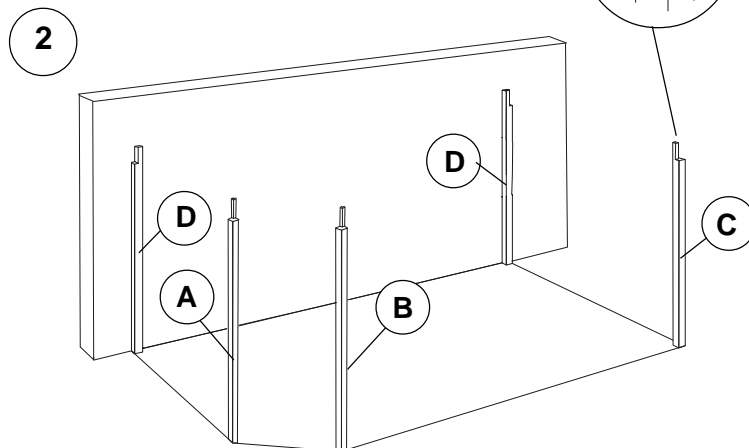
Forhør deg med fargehandleren din om valg av maling.



1. Kontroller at alle mål stemmer med tegningen. Merk hvor stolpene skal stå. Kontroller diagonalmålene (1) og (2) – de skal være like lange.

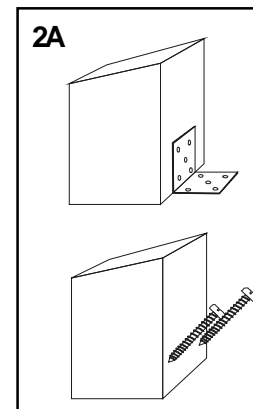


Utsparingen skal være vendt utover.

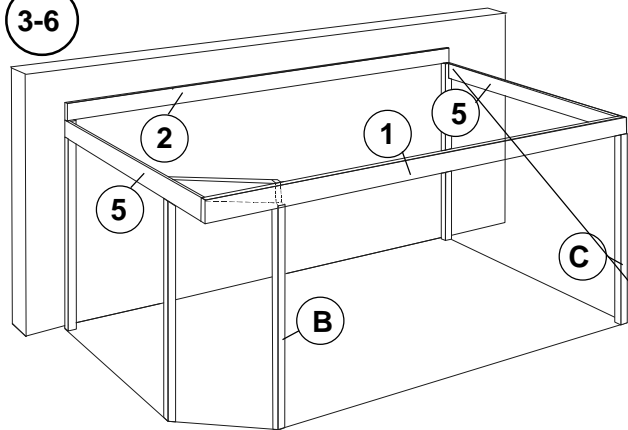


2. Fest stolpene på underlaget. (Dette kan gjøres på ulike måter avhengig av hvilket underlag du har, se bilde (2A). Stolpene skal støttes opp midlertidig til hagestuen er ferdig. Begynn med de bakre stolpene (D) mot huset (festes også på egnet måte i husveggen) og fortsett med de fremre.

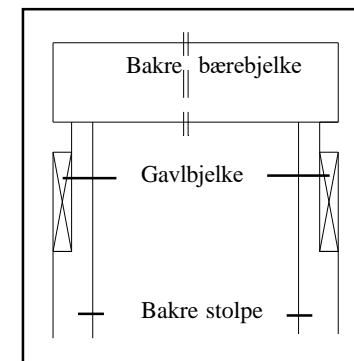
Under stolpene bør du ha en bit grunnmurspapp for å beskytte mot fukt.



3-6



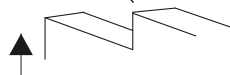
3. Dersom det er ulik dimensjon på bærebjelkene, skal den kraftigste (1) være i fremkant. Legg den bakre bærebjelken (2) på de bakre stolpene, og fest den i husfasaden og i stolpene. Velg skrue/plugg/spiker e.l. avhengig av hva slags materiale fasaden er i. Dersom fasaden ikke er høy nok, kan den bakre bærebjelken også festes i takfoten. Dersom du har fått ukappede stolper i bakkant, skal de kappes i riktig lengde og utspares på 2000 mm (standardhøyde).



4. Monter gavlbjelkene i utsparingen (5) på stolpene.

OBS!

Gjelder kun reisverk 3018 / Større snølast
Sporet i gavlbjelkens bakkant skal være vendt oppover – inn mot husveggen.



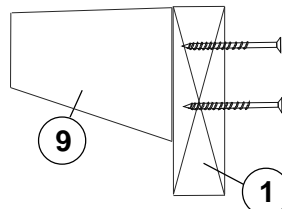
5. Monter den fremre bærebjelken (1) i utsparingen på de fremre (B/C) stolpene. Bærebjelken skal gå helt til stolpens ytterkant.

6. Hvis du har et brutt hjørne, monterer du bjelken (11) over det brutte hjørnet.

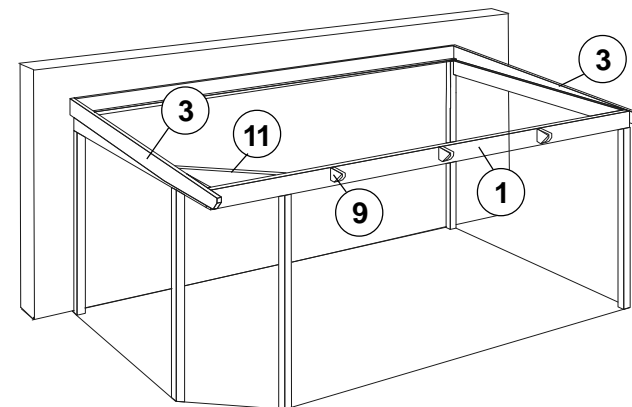
6. Monter gavltakbjelkene (3). Disse festes henholdsvis på den fremre (1) og bakre bærebjelkens (2) endetre.

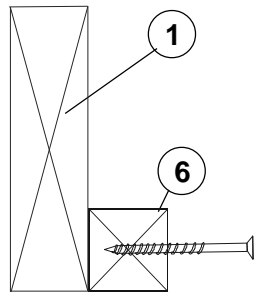
OBS! Skråkappet del vendes nedover.
Merk av og monter kubbinger (9) på den fremre bærebjelken (1). Se tegningen for mål.

Hvis du har et ukappet reisverk, kapper du selv til kubbingene av virke fra takbjelken.

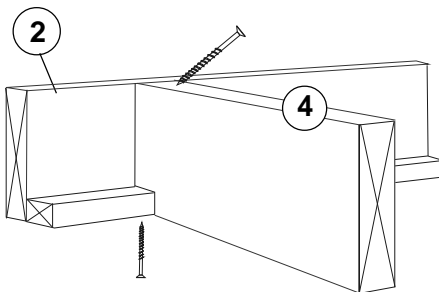


7



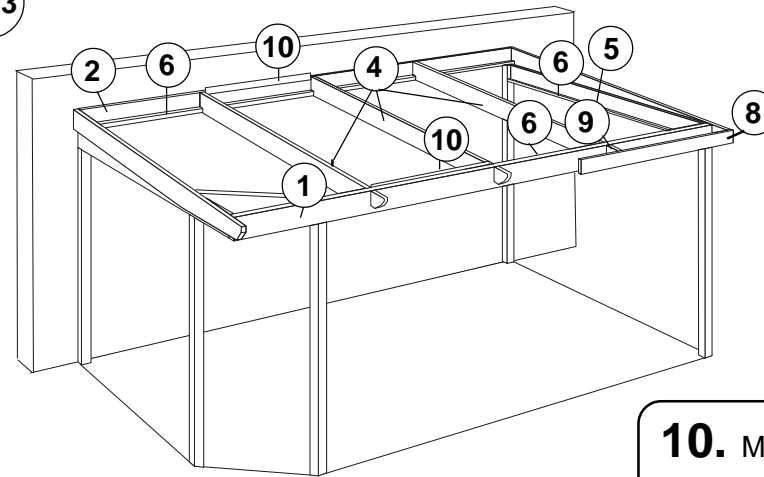


8. Skru og lim en bjelke på 45 x 45 (6) i underkant på den fremre (1) og bakre bærebjelkens (2) innside, samt gavlbjelkenes (5) innside.

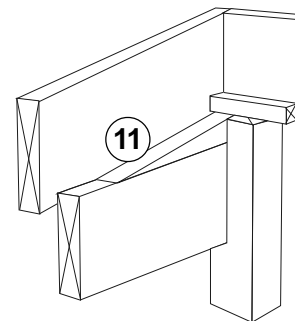


9. Merk av for midttakbjelkene (4) på den bakre bærebjelken (2). Legg opp bjelkene og skru dem fast.

8-13



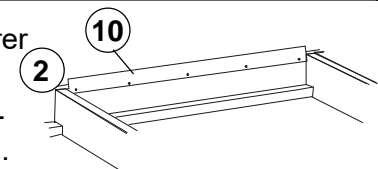
10. Monter takfotplanken (8) i kubbingene (9).



11. Monter gavlkilene på gavlbjelkene (11) på hagestuens innside.



12. Kapp til og monter 19x45-lekten i det brutte hjørnet. Sag til panelplanker til undertak, og spikre fast disse i lekten. **Se vedlagt tegning for brutt hjørne!**

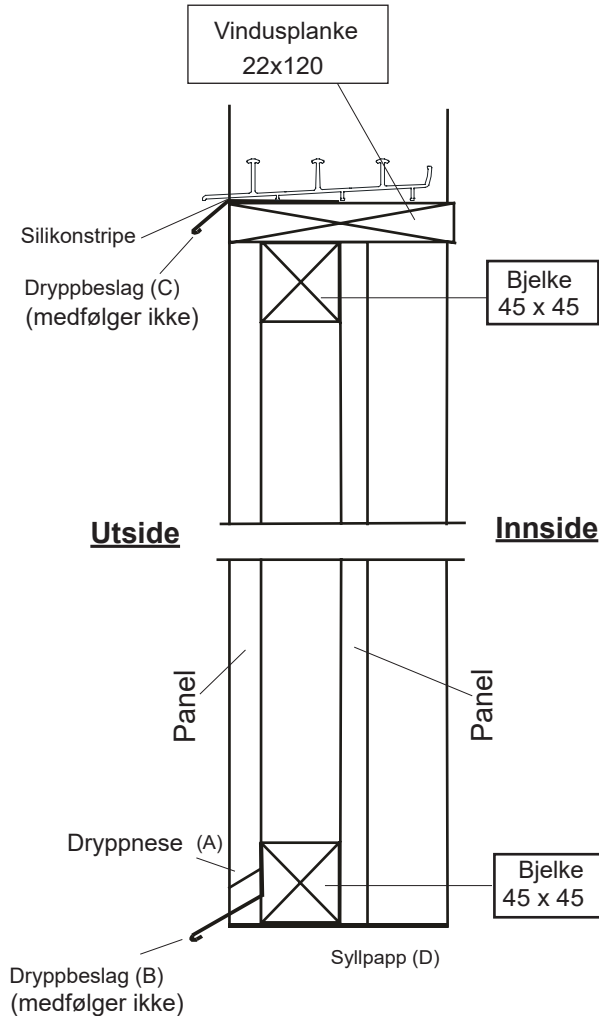
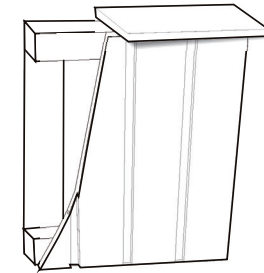
13. Etter at isolasjonstaket er montert, spikrer du dekklistene på 12 x 45 mm (10) under takplatene, mellom fremre- (1) og bakre- bærebjelke (2) samt mellom tak- og gavlbjelkene (3).



Prinsipptegning uisolert panelvegg

OBS! Kun for stående panel!

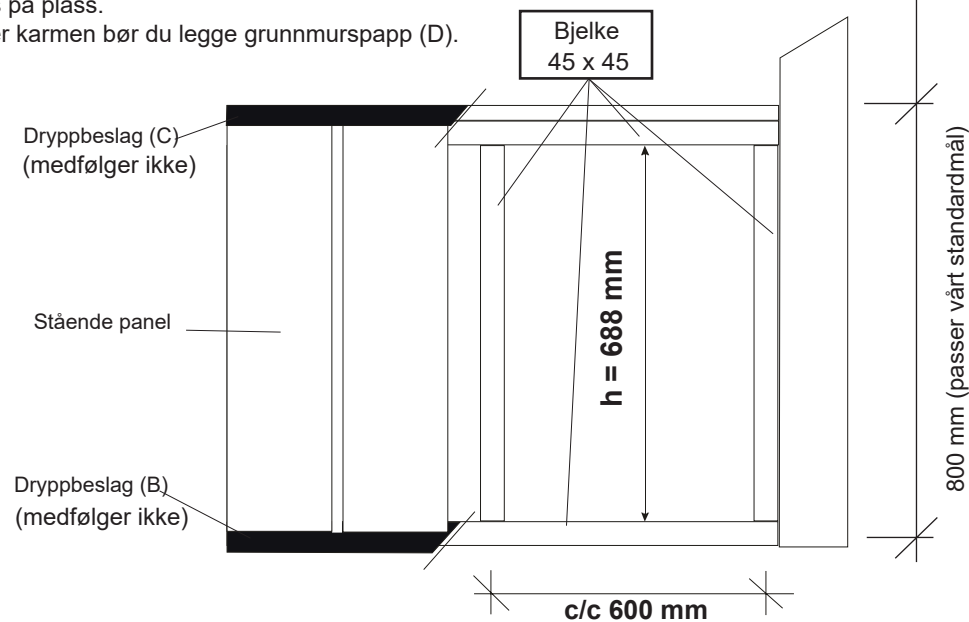
	Panel (utv)	16 x 120 mm
	Panel (inv)	13 x 120 mm



Monter brystningen på de stedene du har valgt å ha vindu. Panelet skal være på linje med ytterkanten på hagestuens stolper. Panelet bør skråkappes i underkant, såkalt dryppnese (A), og utrustes med et dryppbeslag (B) (medfølger ikke). Mellomrommet mellom dryppbeslaget og underkanten av panelet skal være på minst 20 mm for å muliggjøre vedlikehold.

Det anbefales også dryppbeslag (C) (medfølger ikke) mellom vindusplanke og den nedre sporprofilen. Legg en stripe silikon i framkant mellom sporprofilen og dryppbeslaget før sporprofilen skrues på plass.

Under karmen bør du legge grunnmurspapp (D).

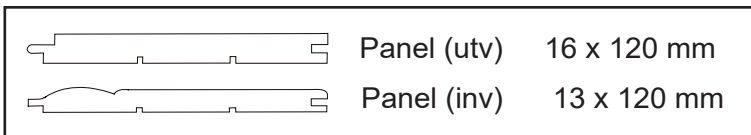
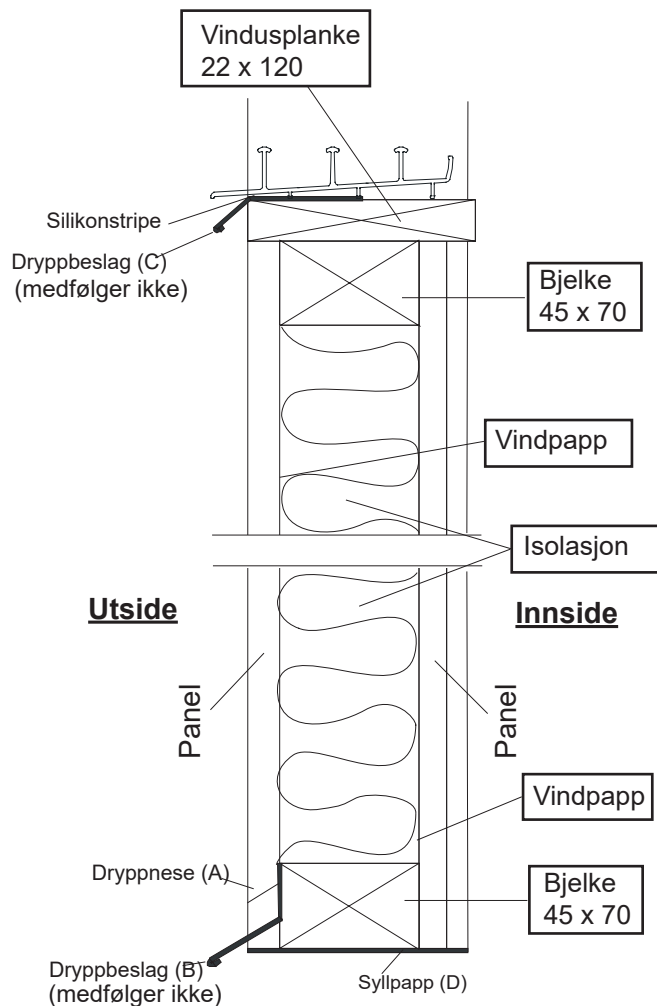


$$h \text{ (mm)} = \text{tot. høyde (mm)} - 112 \text{ (mm)}$$

Eks.: $h = 800 - 112 = 688 \text{ mm}$

Willab Garden AB forbeholder seg retten til å endre materialer, konstruksjon og design.

Prinsipp tegning for isolert panelvegg

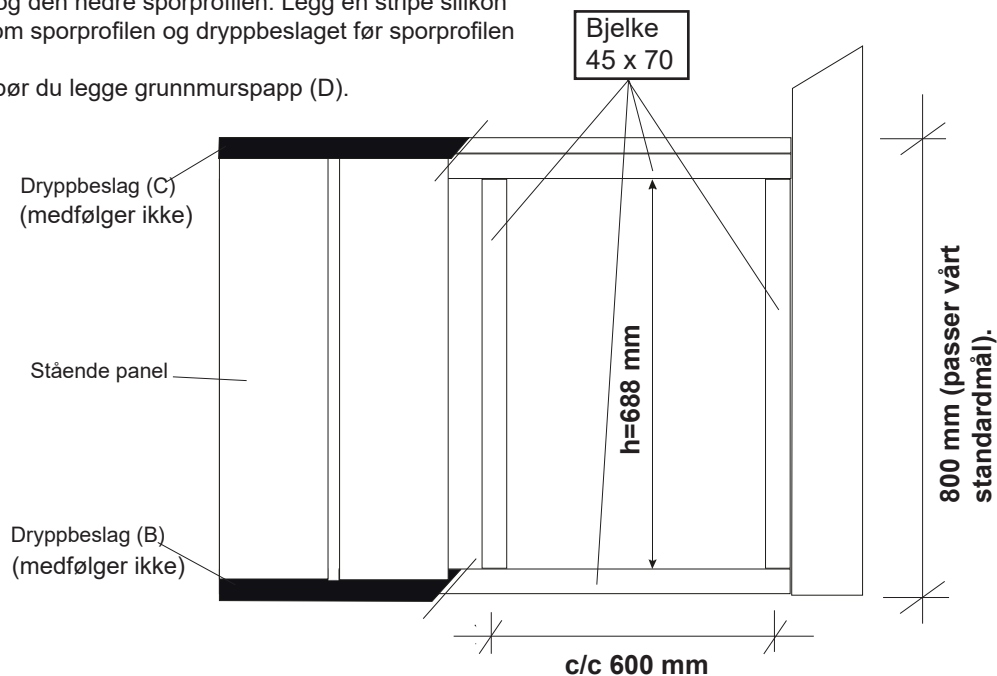
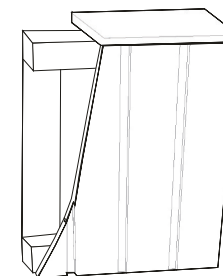


Monter brystningen på de stedene du har valgt å ha vindu. Panelet skal være på linje med ytterkanten på hagestuens stolper. Panelet bør skråkappes i underkant, såkalt dryppnese (A), og utrustes med et dryppbeslag (B) (medfølger ikke). Mellomrommet mellom dryppbeslaget og underkanten av panelet skal være på minst 20 mm for å muliggjøre vedlikehold.

Det anbefales også dryppbeslag (C) (medfølger ikke) mellom vindusplanken og den nedre sporprofilen. Legg en stripe silikon i framkant mellom sporprofilen og dryppbeslaget før sporprofilen skrues på plass.

Under karmen bør du legge grunnmurspapp (D).

OBS! Kun for stående panel!

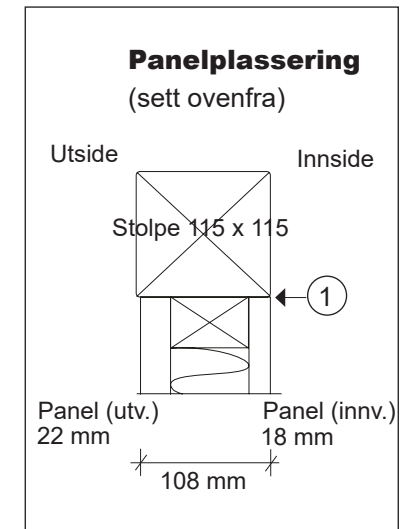
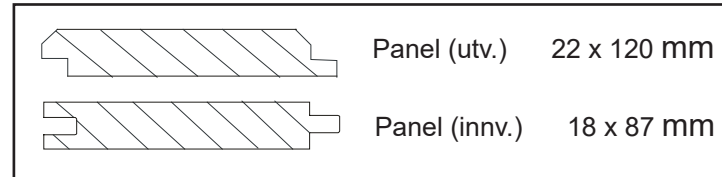
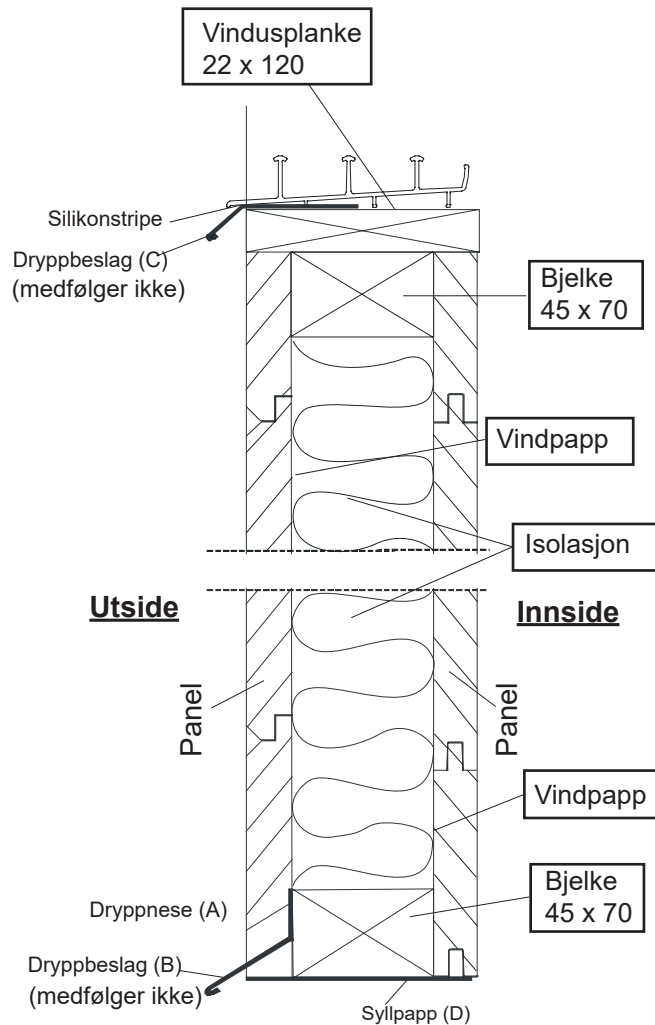


$$h \text{ (mm)} = \text{tot. høyde (mm)} - 112 \text{ (mm)}$$

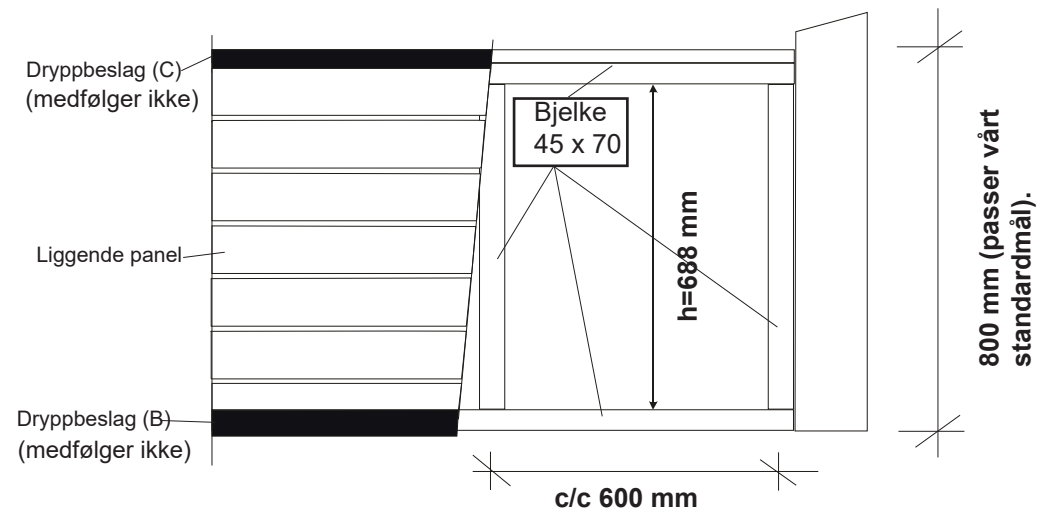
Eks.: $h = 800 - 112 = 688 \text{ mm}$

Willab Garden AB forbeholder seg retten til å endre materialer, konstruksjon og design.

Prinsipp tegning for isolert liggende panelvegg



Monter brystningen på de stedene du har valgt å ha vindu. Plasser innerpanelet i flukt med stolpens innside (1). Se info om panelplassering. Panelet bør skråkappes i underkant, såkalt dryppnese (A), og utrustes med et dryppbeslag (B) (medfølger ikke). Mellomrommet mellom dryppbeslaget og underkanten av panelet skal være på minst 20 mm for å muliggjøre vedlikehold. Det anbefales også dryppbeslag (C) (medfølger ikke) mellom vindusplanken og den nedre sporprofilen. Legg en stripe silikon i framkant mellom sporprofilen og dryppbeslaget før sporprofilen skrues på plass. Under karmen bør du legge grunnmurspapp (D).



$$h \text{ (mm)} = \text{tot. høyde (mm)} - 112 \text{ (mm)}$$

Eks.: $h = 800 - 112 = 688 \text{ mm}$

Willab Garden AB forbeholder seg retten til å endre materialer, konstruksjon og design.